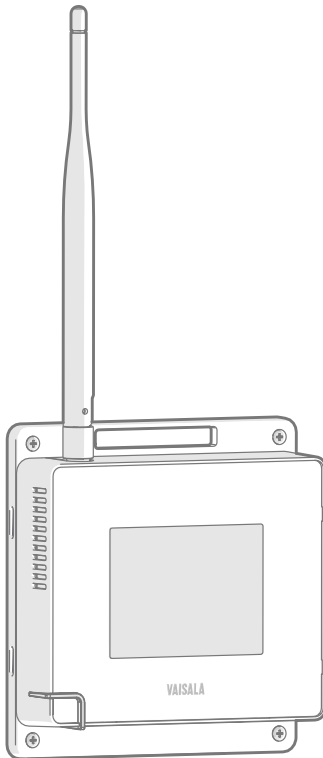


Quick Guide

Vaisala VaiNet Wireless Access Point

AP10



VAISALA

PUBLISHED BY

Vaisala Oyj
Vanha Nurmijärventie 21, FI-01670 Vantaa, Finland
P.O. Box 26, FI-00421 Helsinki, Finland
+358 9 8949 1

Visit our Internet pages at www.vaisala.com.

No part of this document may be reproduced, published or publicly displayed in any form or by any means, electronic or mechanical (including photocopying), nor may its contents be modified, translated, adapted, sold or disclosed to a third party without prior written permission of the copyright holder. Translated documents and translated portions of multilingual documents are based on the original English versions. In ambiguous cases, the English versions are applicable, not the translations.

The contents of this document are subject to change without prior notice.

Local rules and regulations may vary and they shall take precedence over the information contained in this document. Vaisala makes no representations on this document's compliance with the local rules and regulations applicable at any given time, and hereby disclaims any and all responsibilities related thereto.

This document does not create any legally binding obligations for Vaisala towards customers or end

users. All legally binding obligations and agreements are included exclusively in the applicable supply contract or the General Conditions of Sale and General Conditions of Service of Vaisala.

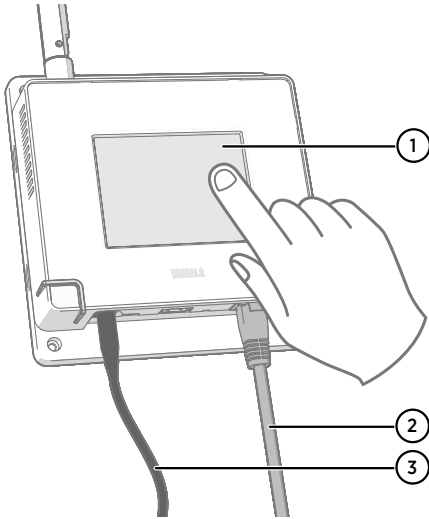
This product contains software developed by Vaisala or third parties. Use of the software is governed by license terms and conditions included in the applicable supply contract or, in the absence of separate license terms and conditions, by the General License Conditions of Vaisala Group.

This product may contain open source software (OSS) components. In the event this product contains OSS components, then such OSS is governed by the terms and conditions of the applicable OSS licenses, and you are bound by the terms and conditions of such licenses in connection with your use and distribution of the OSS in this product. Applicable OSS licenses are included in the product itself or provided to you on any other applicable media, depending on each individual product and the product items delivered to you.

Table of Contents

English.....	5
Deutsch.....	13
Français.....	21
Español.....	29
Português.....	37
中文.....	45

Setting Up AP10



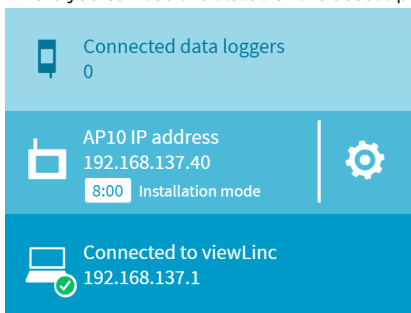
- 1 Touchscreen.
- 2 Ethernet cable. You must use a shielded cable to meet the rated EMC performance of the device.
- 3 Cable from DC power supply.



AP10 requires a network connection to your viewLinc Enterprise Server and a Network Time Protocol (NTP) server. AP10 can also use its default NTP servers if internet is accessible from the network.


- ▶ 1. Connect the Ethernet cable to Ethernet port of AP10. If possible, connect to the same network where the viewLinc Enterprise Server is, so that you can verify the connection when doing the setup.
2. If the Ethernet cable does not provide power, connect the DC power supply:
 - a. Remove the DC power supply from the AP10 package.
 - b. The power supply comes with multiple adapters for wall sockets. Connect the adapter you need to the power supply before attempting to use it.
 - c. Plug in the power supply to the wall socket.
 - d. Connect the plug to the power supply connector of AP10. Make sure the plug is oriented correctly and goes in all the way.
 - e. Rotate the power plug slightly to lock it to the connector.

3. A setup wizard starts when AP10 is first powered up. Use the touch interface to complete the wizard:
 - a. Select a language for the touchscreen display.
 - b. Configure the network settings so that AP10 can join the network.
 - c. Configure the Network Time Protocol (NTP) servers that the access point will attempt to synchronize with. If you have a local NTP server in the network, replace one of the default NTP server hostnames with its IP address or hostname.
 - d. Select a **VaiNet channel** (1 ... 8). Each access point in range of each other must have a unique channel assigned to it.
 - e. Enter the IP address or hostname of the viewLinc Enterprise Server. Leave the **TCP port** at default 12600 unless you know it has been changed.
 - f. Enable **Installation Mode** to start connecting data loggers to your system.
4. After the setup wizard is complete, wait for the display to change to the home screen where you can see the status of the access point at a glance.



An NTP connection error continues to be shown while AP10 is synchronizing time with the listed NTP servers. It may take up to 15 minutes for it to disappear even when the NTP servers are reachable. Wait patiently.



To change the configuration of the access point, touch the  symbol to open the **Settings** screen.

Mounting AP10

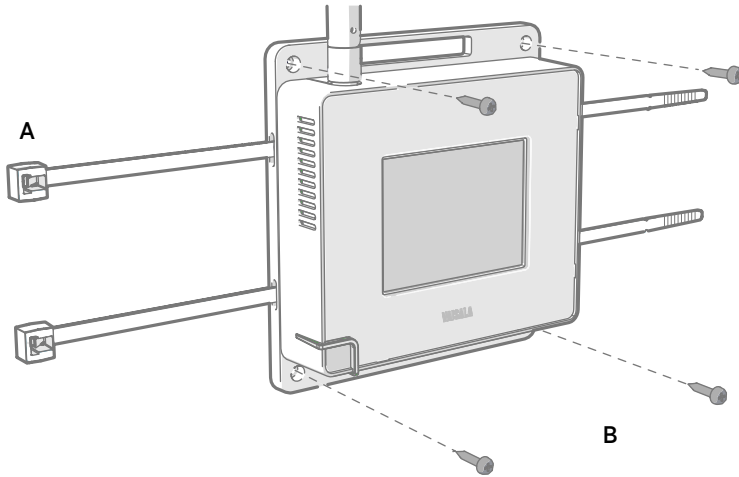


Figure 1 AP10 Mounting Methods

- A Mounting with cable ties (2 pcs).
- B Mounting with screws (4 pcs).

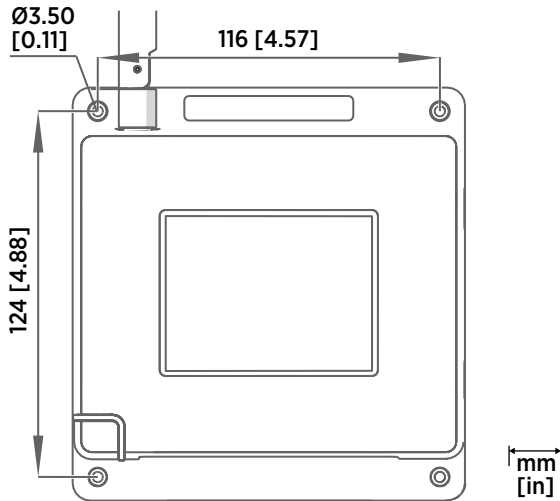


Figure 2 AP10 Screw Mounting Dimensions

- ▶ 1. Attach AP10 to its mounting location using the most suitable mounting option. Ensure the unit is securely fixed if you are mounting it higher than 2 m (approx. 6 ft) or in a location where it would pose a hazard if dropped.

2. Point the antenna up or down for best wireless performance.
3. Connect the Ethernet cable.
4. If the Ethernet cable does not provide power, connect the DC power supply:
 - a. Connect the plug to the power supply connector of AP10. Make sure the plug is oriented correctly and goes in all the way.
 - b. Rotate the power plug slightly to lock it to the connector.
 - c. Connect the power supply to the wall socket.
5. Secure the power supply so it does not fall or hang on its cable.
6. Wait for the access point to start up. Verify from the touchscreen that the access point has an IP address, and it is connected to viewLinc.
You may also see an error message about the NTP server connection. It should disappear within 15 minutes as the access point synchronizes its internal clock with the NTP server.

Accessing the Web Interface

The local touchscreen interface may be hard to access after AP10 has been installed. AP10 also has a web interface that you can use to remotely view access point status and configure its settings.

- ▶ 1. Verify the IP address of the access point from the touchscreen interface.
2. Open a web browser.
3. In the address field of the web browser, enter **https://** and the IP address of the AP10.
For example: **https://192.168.10.47**
4. The default user interface language is English. If you want to use another language for this session, select it from the drop-down menu.
5. Enter the login information:
 - **User name:** `apadmin`
 - **Password:** `ap123456` (default)
6. Select **Log in** to access the interface.

Overview of AP10 Access Point

Vaisala VaiNet Access Point AP10 is a wireless access point that collects data from VaiNet wireless data loggers and transfers it to viewLinc Enterprise Server using a wired Ethernet connection. AP10 implements Vaisala's proprietary VaiNet protocol. It can connect up to 32 RFL100 Data Loggers to Vaisala viewLinc Monitoring System. The wireless connection operates on 868 MHz or 915 MHz frequency band depending on the model. For more information on viewLinc system installation, see *viewLinc Setup Guide (M211820EN)*.

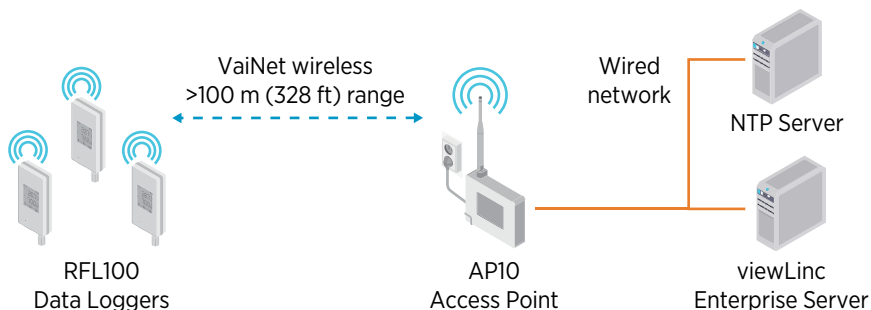


Figure 3 AP10 in the viewLinc Monitoring System

AP10 can be powered from the Ethernet connector using Power over Ethernet (PoE) or from the power supply connector using the included AC/DC adapter. If both power sources are connected, the AC/DC adapter is utilized to power the device. AP10 is IP22 rated, and is suitable for indoor industrial applications.

AP10 has two user interfaces:

- Touch interface on the front panel. Use this interface to set up the device during installation and to locally check the connection status.
- Web interface via the Ethernet connection. This interface provides advanced configuration features and can be accessed remotely.

AP10 Installation Location and Range

In a typical indoor space, the wireless range of AP10 is at least 100 m (328 ft). In an open space with line-of-sight and no interfering structures, the range can be over 500 m (1640 ft). Up to 8 access points can be placed within range of each other, even side-by-side, as long as they each have their own VaiNet channel.

Walls and ceilings are good locations for AP10. Line of sight is not required. If possible, place AP10 in the same floor as the data loggers. Point the antenna up or down for best wireless performance.

Avoid placing AP10 close to large metal surfaces, as they may reduce the range of the radio signal.

Delays in a VaiNet Network

VaiNet protocol and VaiNet devices are designed for power-efficient operation. Some of the design choices that enable long battery life also create significant delays that the users should be aware of.

Intermittent Radio Connections

Radio connections between VaiNet access points and data loggers are not continuous. Access points take turns communicating in a two-minute cycle, and connected data loggers send their measurement data to their connected access point every four minutes. This introduces various delays:

- Data loggers that are not currently connected (new devices or ones that have fallen out of radio contact) have to scan for available access points for a complete cycle before they can decide what is the optimal access point for them. This means that connection attempts typically take at least a couple of minutes. Additionally, some joining scenarios may take multiple attempts. For example, when filling a single access point up to its full capacity of 32 data loggers, it may take an hour for the last data logger to successfully connect to the access point.
- Access points request missing data and issue management commands to data loggers within their communication window. Transferring a full month's worth of measurement data from 32 data loggers using one access point takes several hours.

Data Logger Scanning Interval

Scanning for available access points consumes power. To prevent repeated scanning from draining their batteries, RFL100 Data Loggers shut down their radio temporarily if they can find no access points to join. They will resume scanning after a waiting interval that gets progressively longer if they keep failing to find an access point. The maximum interval is 8 hours and 30 minutes.

This means that when access points become available after an outage, it may take several hours for data loggers to discover them. This is why you should always keep your access points powered up, and why you should start your network installation by installing the viewLinc Enterprise Server and access points first.



You can manually wake up the radio of an RFL100 Data Logger by pressing its **Refresh** button. The button is located next to the service port under the silicone plug.

More Information

For more information on AP10 Access Point, see *AP10 User Guide (M211860EN)* available at www.vaisala.com/ap10.

AP10 Parts

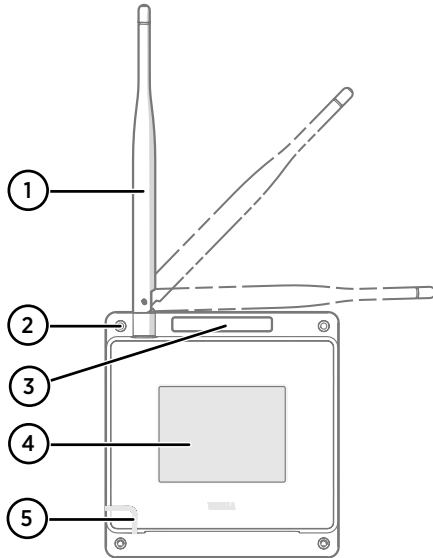


Figure 4 Front

- 1 Antenna. Can be rotated and tilted.
- 2 Screw holes for mounting (4 pcs), Ø 3.2 mm.
- 3 Ventilation hole. Do not cover.
- 4 Touchscreen.
- 5 Status LED:

- Green Normal operation
- Blue Installation mode active
- Red Error - check status

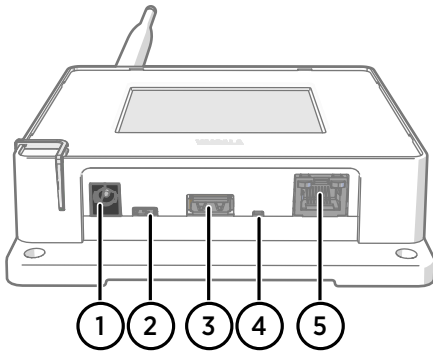


Figure 5 Connector Panel

- 1 Power supply connector (10 ... 30 VDC).
- 2 Service port (micro-USB).
- 3 USB port for hardware expansion (USB type A).
- 4 Reset button. Push to restart, push and hold to revert AP10 to factory settings.
- 5 RJ-45 Ethernet port. Can be powered by Power over Ethernet (PoE).

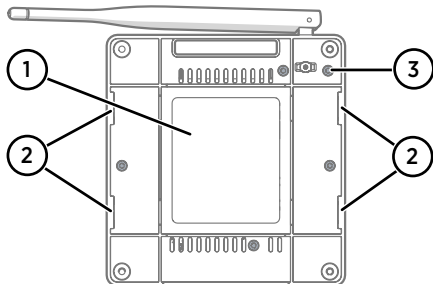


Figure 6 Rear

- 1 Product label.
- 2 Holes for mounting with tie wraps.
- 3 Housing screws. Do not remove.

Technical Support



Contact Vaisala technical support at helpdesk@vaisala.com. Provide at least the following supporting information:

- Product name, model, and serial number
- Name and location of the installation site
- Name and contact information of a technical person who can provide further information on the problem

For more information, see www.vaisala.com/support.

Warranty

For standard warranty terms and conditions, see www.vaisala.com/warranty.

Please observe that any such warranty may not be valid in case of damage due to normal wear and tear, exceptional operating conditions, negligent handling or installation, or unauthorized modifications. Please see the applicable supply contract or Conditions of Sale for details of the warranty for each product.

Recycling

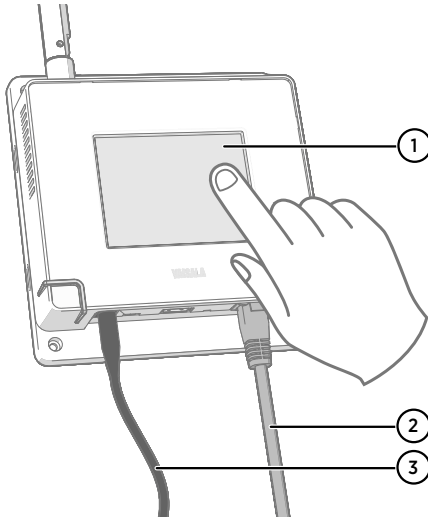


Recycle all applicable material.



Follow the statutory regulations for disposing of the product and packaging.

Einrichtung des AP10



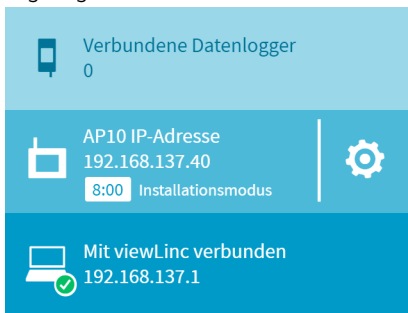
- 1 Touchscreen.
- 2 Ethernet-Kabel. Sie müssen ein abgeschirmtes Kabel verwenden, damit das Gerät die angegebene EMV-Leistung erreichen kann.
- 3 DC-Netzteil.



AP10 benötigt eine Netzwerkverbindung zu Ihrem viewLinc Enterprise Server und zu einem Network Time Protocol (NTP) Server. AP10 kann auch den standardmäßigen NTP-Server verwenden, wenn eine Internetverbindung zum Netzwerk besteht.

1. Schließen Sie das Ethernet-Kabel an den Ethernet-Anschluss des AP10 an. Schließen Sie das Gerät nach Möglichkeit an das Netzwerk des viewLinc Enterprise Servers an, sodass Sie während des Setups die Verbindung überprüfen können.
2. Falls über das Ethernet-Kabel keine Stromversorgung möglich ist, schließen Sie das DC-Netzteil an:
 - a. Entnehmen Sie das DC-Netzteil aus der AP10-Verpackung.
 - b. Das Netzteil ist mit mehreren Steckdosenadaptern ausgestattet. Schließen Sie den benötigten Adapter an das Netzteil an, bevor Sie es verwenden.
 - c. Stecken Sie das Netzteil in die Steckdose ein.
 - d. Schließen Sie den Stecker an den Netzteilanschluss des AP10 an. Achten Sie darauf, dass der Stecker richtig ausgerichtet ist und sich vollständig in den Anschluss drücken lässt.
 - e. Drehen Sie den Stecker leicht, um ihn am Anschluss zu befestigen.

3. Setup-Assistent wird aktiviert, wenn der AP10 erstmals eingeschaltet wird. Schließen Sie den Assistenten über den Touchscreen ab:
 - a. Wählen Sie eine Sprache für die Touchscreenanzeige aus.
 - b. Konfigurieren Sie die Netzwerkeinstellungen, damit der AP10 eine Verbindung mit dem Netzwerk herstellen kann.
 - c. Konfigurieren Sie die NTP-Server, mit denen der Access Point synchronisieren soll. Wenn ein lokaler NTP-Server im Netzwerk vorhanden ist, ersetzen Sie einen Hostnamen der standardmäßigen NTP-Server durch dessen IP-Adresse oder Hostnamen.
 - d. Wählen Sie **VaiNet-Kanal** (1 ... 8). Wenn sich mehrere Access Points im selben Bereich befinden, muss jedem einzelnen ein einzigartiger Kanal zugewiesen sein.
 - e. Geben Sie die IP-Adresse oder den Hostnamen des viewLinc Enterprise Servers ein. Lassen Sie den Standardwert 12600 für **TCP-Port** unverändert, sofern er Ihres Wissens nicht geändert wurde.
 - f. Aktivieren Sie **Installationsmodus**, damit Datenlogger sich mit Ihrem System verbinden können.
4. Nachdem der Setup-Assistent abgeschlossen ist, warten Sie, bis die Anzeige zum Startbildschirm wechselt. Dort wird Ihnen der Status des Access Point auf einen Blick angezeigt.



Ein NTP-Verbindungsfehler wird weiterhin angezeigt, während der AP10 die Uhrzeit mit den aufgelisteten NTP-Servern synchronisiert. Es kann bis zu 15 Minuten dauern, bis die Fehleranzeige verschwunden ist, auch wenn die NTP-Server erreichbar sind. Warten Sie.



Sie können die Konfiguration des Access Point ändern, indem Sie über das Symbol  den Bildschirm **Einstellungen** öffnen.

Montieren des AP10

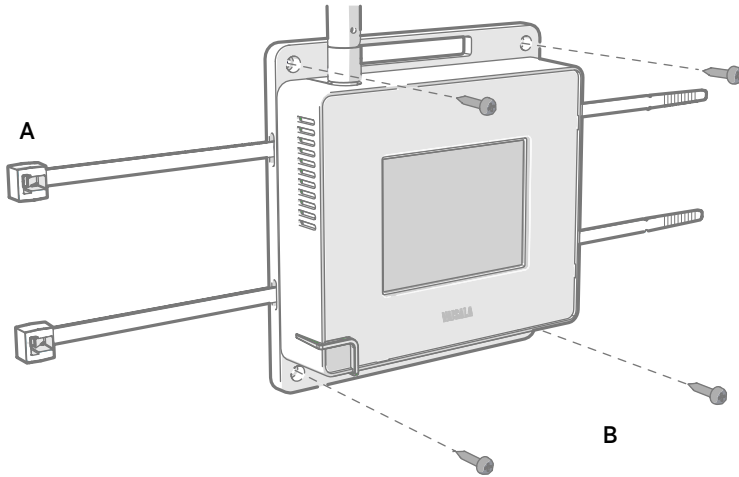


Abbildung 7 Befestigungsarten des AP10

- A Montage mit Kabelbindern (2 Stück).
- B Montage mit Schrauben (4 Stück).

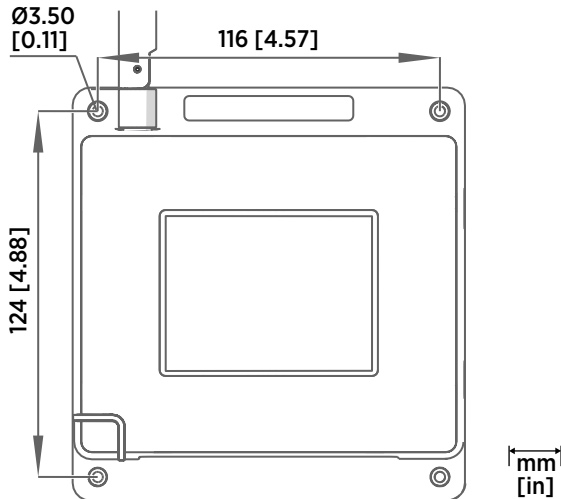


Abbildung 8 Abmessungen der AP10-Schraubbefestigung

- ▶ 1. Bringen Sie den AP10 mit der am besten geeigneten Befestigungsart an der gewünschten Stelle an. Stellen Sie sicher, dass die Einheit fest angebracht ist, wenn sie in einer Höhe von mehr als 2 m oder an einer Stelle angebracht wird, an der sie ein Sicherheitsrisiko darstellen würde, wenn sie herunterfiel.

2. Richten Sie die Antenne für die optimale Drahtlosverbindung nach oben oder unten aus.
3. Schließen Sie das Ethernet-Kabel an.
4. Falls über das Ethernet-Kabel keine Stromversorgung möglich ist, schließen Sie das DC-Netzteil an:
 - a. Schließen Sie den Stecker an den Netzteilanschluss des AP10 an. Achten Sie darauf, dass der Stecker richtig ausgerichtet ist und sich vollständig in den Anschluss drücken lässt.
 - b. Drehen Sie den Stecker leicht, um in am Anschluss zu befestigen.
 - c. Stecken Sie das Netzteil in die Steckdose ein.
5. Befestigen Sie das Netzteil so, dass es nicht herunterfallen kann oder am Kabel hängt.
6. Warten Sie, bis der Access Point startet. Überprüfen Sie über den Touchscreen, dass der Access Point eine IP-Adresse hat und mit viewLinc verbunden ist. Möglicherweise erscheint eine Fehlermeldung bezüglich der Verbindung zum NTP-Server. Diese sollte innerhalb von 15 Minuten verschwinden, weil der Access Point seine interne Uhr mit dem NTP-Server synchronisiert.

Zugriff auf die Weboberfläche

Der Zugriff auf die lokale Touchscreen-Schnittstelle ist nach der Installation des AP10 möglicherweise schwierig. Der AP10 verfügt auch über eine Weboberfläche mit der Sie den Status des Access Point einsehen und seine Einstellungen konfigurieren können.

- ▶ 1. Überprüfen Sie die IP-Adresse des Access Point über die Touchscreen-Schnittstelle.
2. Öffnen Sie einen Webbrowser.
3. Geben Sie im Adressfeld des Browsers **https://** und die IP-Adresse des AP10 ein.
Beispiel: **https://192.168.10.47**
4. Die Standardsprache der Benutzeroberfläche ist Englisch. Wenn Sie eine andere Sprache für diese Sitzung verwenden möchten, wählen Sie sie im Dropdownmenü aus.
5. Geben Sie die Anmeldedaten ein:
 - **Benutzername:** **apadmin**
 - **Passwort:** **ap123456** (standardmäßig)
6. Wählen Sie **Anmelden** aus, um auf die Schnittstelle zuzugreifen.

Übersicht zum AP10 Access Point

Der Vaisala VaiNet AP10 Access Point ist ein drahtloser Access Point, der Daten von VaiNet Drahtlos-Datenloggern erfasst und diese über eine Ethernet-Verbindung an viewLinc Enterprise Server übermittelt. Der AP10 verwendet das VaiNet-Protokoll von Vaisala. Er kann bis zu 32 RFL100-Datenlogger mit dem Vaisala viewLinc-Überwachungssystem verbinden. Die Funkverbindung wird je nach Modell im 868 MHz- oder 915 MHz-Frequenzband betrieben. Weitere Informationen zur Installation des viewLinc-Systems finden Sie im *viewLinc Setup Guide (M211820EN)*.

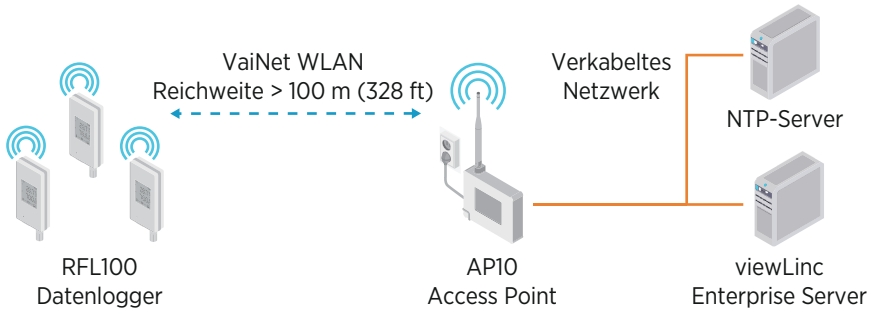


Abbildung 9 AP10 im viewLinc-Überwachungssystem

Der AP10 kann über Ethernet (PoE) oder über das Netzteil einschließlich AC/DC-Adapter mit Strom versorgt werden. Wenn beide Stromquellen angeschlossen sind, wird der AC/DC-Adapter zur Versorgung des Geräts verwendet. Der AP10 entspricht der Schutzart IP22 und ist für industrielle Innenanwendungen ausgelegt.

Der AP10 verfügt über zwei Benutzeroberflächen:

- Touchscreen-Schnittstelle auf der Vorderseite. Diese Schnittstelle dient zur Einrichtung des Geräts während der Installation und zur lokalen Überprüfung des Verbindungsstatus.
- Weboberfläche über die Ethernet-Verbindung. Diese Schnittstelle bietet erweiterte Konfigurationsfunktionen und einen Remote-Zugriff auf das Gerät an.

Installationsstandort und -bereich des AP10

In einer typischen Innenumgebung beträgt die Reichweite des AP10 mindestens 100 m (328 Fuß). In einer offenen Umgebung mit direkter Sichtverbindung und ohne abschirmende Strukturen kann die Reichweite mehr als 500 m (1640 Fuß) betragen. Bis zu 8 Access Points können in Reichweite voneinander platziert werden, auch nebeneinander, sofern sie jeweils über einen eigenen VaiNet-Kanal verfügen.

Der AP10 sollte idealerweise an Wänden oder Decken montiert werden. Eine direkte Sichtverbindung ist nicht erforderlich. Platzieren Sie den AP10 nach Möglichkeit auf der gleichen Etage wie die Datenlogger. Richten Sie die Antenne für die optimale Drahtlosverbindung nach oben oder unten aus.

Vermeiden Sie es, den AP10 in der Nähe von großen metallischen Oberflächen zu positionieren, da hierdurch die Reichweite des Funksignals verringert wird.

Verzögerungen in einem VaiNet-Netzwerk

VaiNet-Protokoll und VaiNet-Geräte sind für einen energieeffizienten Betrieb ausgelegt. Einige Designentscheidungen, die eine lange Akkulaufzeit ermöglichen, verursachen auch erhebliche Verzögerungen, die den Benutzern bekannt sein sollten.

Unterbrochene Funkverbindungen

Funkverbindungen zwischen VaiNet-Access Points und Datenloggern sind nicht kontinuierlich. Access Points wechseln sich im Zwei-Minuten-Takt ab, und verbundene Datenlogger senden ihre Messdaten alle vier Minuten an ihren verbundenen Access Point. Dies führt zu verschiedenen Verzögerungen:

- Datenlogger, die derzeit nicht verbunden sind (neue Geräte oder Geräte, die nicht mehr im Funkkontakt stehen), müssen einen vollständigen Zyklus nach verfügbaren Access Points suchen, bevor sie entscheiden können, welcher Access Point für sie optimal ist. Dies bedeutet, dass Verbindungsversuche in der Regel mindestens einige Minuten dauern. Darüber hinaus können einige Verbindungsszenarien mehrere Versuche erfordern. Wenn Sie beispielsweise einen einzelnen Access Point bis zu seiner vollen Kapazität von 32 Datenloggern füllen, kann es eine Stunde dauern, bis der letzte Datenlogger eine erfolgreiche Verbindung zum Access Point hergestellt hat.
- Access Points fordern fehlende Daten an und geben innerhalb ihres Kommunikationsfensters Verwaltungsbefehle an die Datenlogger aus. Die Übertragung von Messdaten eines ganzen Monats von 32 Datenloggern über einen einzigen Access Point dauert mehrere Stunden.

Scanintervall für Datenlogger

Das Scannen nach verfügbaren Access Points verbraucht Leistung. Um zu verhindern, dass durch wiederholtes Scannen die Batterien entladen werden, wird der Funk von RFL100-Datenloggern vorübergehend heruntergefahren, wenn keine Access Points zum Verbinden gefunden werden. Die Logger setzen den Scanvorgang nach einem Warteintervall fort, das immer länger wird, wenn sie keinen Access Point finden. Das maximale Intervall beträgt 8 Stunden und 30 Minuten.

Das bedeutet: Wenn Access Points nach einem Ausfall verfügbar werden, kann es einige Stunden dauern, bis sie von den Datenloggern erkannt werden. Aus diesem Grund sollten Sie Ihre Access Points immer eingeschaltet lassen und Ihre Netzwerkinstallation so beginnen, dass Sie zuerst den viewLinc Enterprise Server und die Access Points installieren.



Sie können den Funk eines RFL100-Datenloggers manuell aktivieren, indem Sie dessen Schaltfläche **Refresh** drücken. Die Schaltfläche befindet sich neben der Serviceschnittstelle unter dem Silikonstecker.

Weitere Informationen

Weitere Informationen zum AP10 Access Point finden Sie im *AP10 User Guide (M211860EN)* unter www.vaisala.com/ap10.

Komponenten des AP10

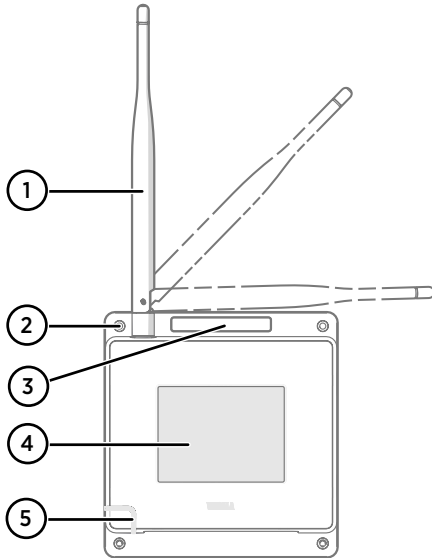


Abbildung 10 Vorderseite

- 1 Antenne. Kann gedreht und gekippt werden.
- 2 Schraublöcher zur Montage (4 Stück), 3,2 mm Durchmesser.
- 3 Lüftungsloch. Nicht abdecken.
- 4 Touchscreen.
- 5 Status-LED:

Grün Normalbetrieb
 Blau Installationsmodus aktiv
 Rot Fehler – Status überprüfen

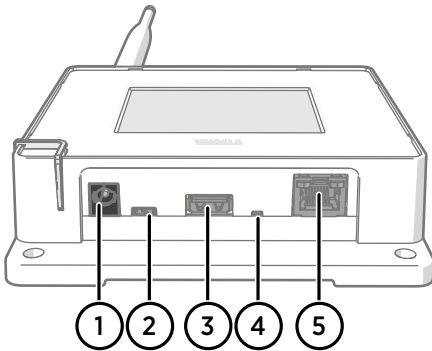


Abbildung 11 Anschlussblende

- 1 Stromanschluss (10 ... 30 VDC).
- 2 Serviceschnittstelle (Micro-USB).
- 3 USB-Anschluss für Hardwareerweiterung (USB-Typ A).
- 4 Reset-Taste. Zum Neustart drücken, zum Zurücksetzen des AP10 auf die Werkseinstellungen gedrückt halten.
- 5 RJ-45-Ethernet-Anschluss. Kann über Ethernet mit Strom versorgt werden (PoE).

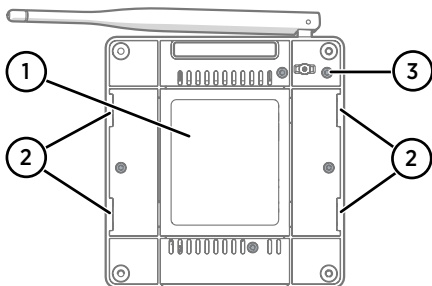


Abbildung 12 Rückseite

- 1 Typenschild.
- 2 Löcher zur Montage mit Kabelbindern.
- 3 Gehäuseschrauben. Nicht entfernen.

Technischer Support



Wenden Sie sich an den technischen Support von Vaisala unter helpdesk@vaisala.com. Geben Sie mindestens folgende Informationen an:

- Produktname, Modell und Seriennummer
- Name und Standort der Installation
- Name und Kontaktinformationen eines Technikers für weitere Auskünfte

Weitere Informationen finden Sie unter www.vaisala.com/support.

Gewährleistung

Unsere Standardgarantiebedingungen finden Sie unter www.vaisala.com/warranty.

Diese Garantie deckt keine Verschleißschäden, Schäden infolge außergewöhnlicher Betriebsbedingungen, Schäden infolge unzulässiger Verwendung oder Montage oder Schäden infolge nicht genehmigter Modifikationen ab. Einzelheiten zum Gewährleistungsumfang für bestimmte Produkte enthalten der zugehörige Liefervertrag und die Verkaufsbedingungen.

Recycling

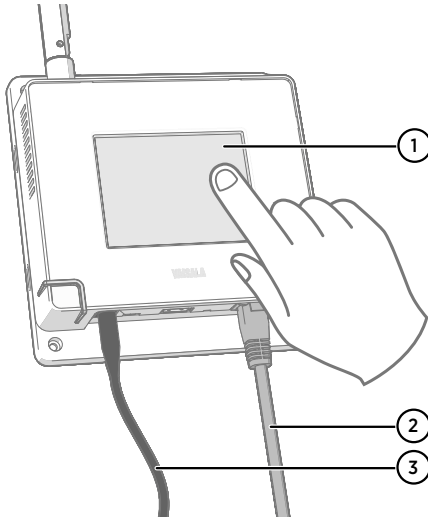


Recyceln Sie alle wiederverwertbaren Materialien.



Beachten Sie bei der Entsorgung von Produkten und Verpackung die gesetzlichen Regelungen.

Installation de l'AP10



- 1 Écran tactile.
- 2 Câble Ethernet. Vous devez utiliser un câble blindé pour garantir la performance CEM nominale du périphérique.
- 3 Cordon du bloc d'alimentation CC.



L'AP10 nécessite une connexion réseau à votre serveur d'entreprise viewLinc et à un serveur NTP (Network Time Protocol). L'AP10 peut également utiliser ses serveurs NTP par défaut si Internet est accessible à partir du réseau.


- ▶ 1. Connectez le câble Ethernet au port Ethernet de l'AP10. Si possible, connectez-vous au réseau où figure le serveur d'entreprise viewLinc, afin de pouvoir vérifier la connexion lors de la configuration.
2. Si le câble Ethernet n'assure pas l'alimentation électrique, raccordez le bloc d'alimentation CC :
 - a. Retirez le bloc d'alimentation CC de l'emballage de l'AP10.
 - b. Le bloc d'alimentation est fourni avec plusieurs adaptateurs pour les prises murales. Connectez l'adaptateur approprié au bloc d'alimentation avant d'essayer de l'utiliser.
 - c. Branchez le bloc d'alimentation à la prise murale.
 - d. Branchez la fiche au connecteur d'alimentation de l'AP10. Assurez-vous que la fiche est orientée correctement et entièrement insérée.
 - e. Faites tourner légèrement la fiche d'alimentation pour la verrouiller au connecteur.

3. Un assistant de configuration démarre lorsque l'AP10 est allumé pour la première fois. Utilisez l'interface tactile pour exécuter l'assistant :
 - a. Sélectionnez la langue de l'écran tactile.
 - b. Configurez les paramètres réseau afin que l'AP10 puisse rejoindre le réseau.
 - c. Configurez les serveurs NTP (Network Time Protocol) avec lesquels le point d'accès tentera de se synchroniser. Si vous disposez d'un serveur NTP local sur le réseau, remplacez l'un des noms d'hôte de serveur NTP par défaut par son adresse IP ou son nom d'hôte.
 - d. Sélectionnez un **Canal VaiNet** (1 ... 8). Tous les points d'accès à portée les uns des autres doivent se voir attribuer un canal unique.
 - e. Entrez l'adresse IP ou le nom d'hôte du serveur d'entreprise viewLinc. Conservez la valeur par défaut 12 600 du **Port TCP**, sauf si vous savez qu'elle a été modifiée.
 - f. Activez le **Mode d'installation** pour commencer à connecter les enregistreurs de données à votre système.
4. Quand l'assistant de configuration a terminé, l'écran d'accueil s'affiche et vous permet de consulter le statut du point d'accès d'un seul coup d'œil.



Une erreur de connexion NTP continue de s'afficher pendant que l'AP10 synchronise l'heure avec les serveurs NTP répertoriés. Il peut s'écouler jusqu'à 15 minutes avant qu'elle ne disparaisse, même quand les serveurs NTP sont accessibles. Merci de patienter.



Afin de modifier la configuration du point d'accès, appuyez sur le symbole  pour afficher l'écran **Paramètres**.

Montage de l'AP10

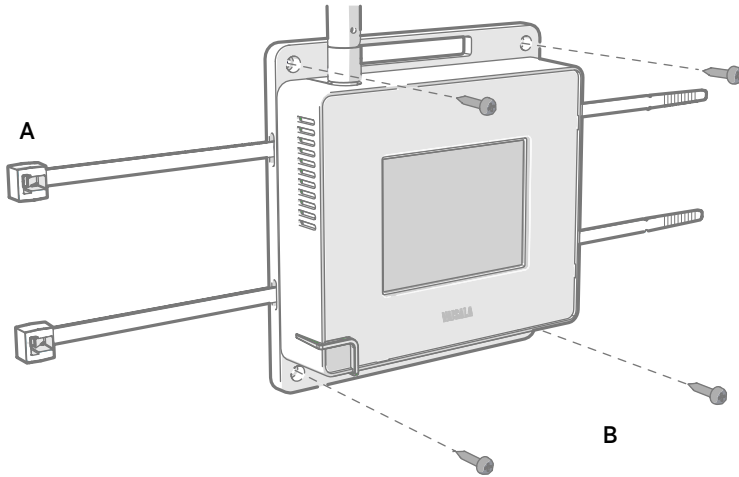


Figure 13 Méthodes de montage de l'AP10

- A Montage avec des colliers (x 2).
- B Montage avec des vis (x 4).

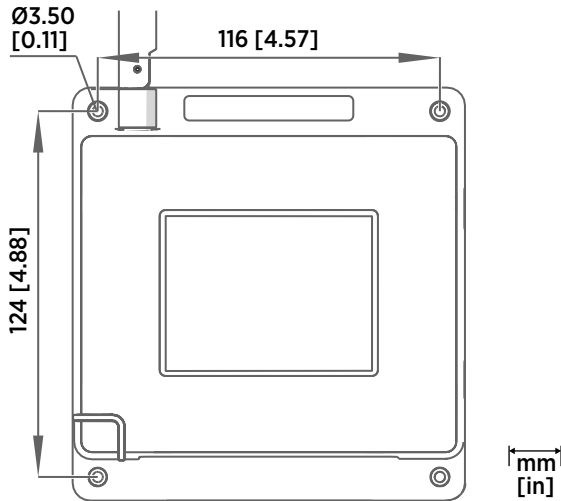


Figure 14 Cotes des vis de montage de l'AP10

- ▶ 1. Fixez l'AP10 à son emplacement de montage en utilisant l'option de montage la plus appropriée. Assurez-vous que l'unité est correctement fixée si vous la montez à une hauteur supérieure à 2 m ou dans un emplacement où sa chute pourrait s'avérer dangereuse.

2. Orientez l'antenne vers le haut ou le bas pour une performance sans fil optimale.
3. Branchez le câble Ethernet.
4. Si le câble Ethernet n'assure pas l'alimentation électrique de l'appareil, raccordez le bloc d'alimentation CC :
 - a. Branchez la fiche au connecteur d'alimentation de l'API0. Assurez-vous que la fiche est orientée correctement et entièrement insérée.
 - b. Faites tourner légèrement la fiche d'alimentation pour la verrouiller au connecteur.
 - c. Branchez le bloc d'alimentation à la prise murale.
5. Fixez le bloc d'alimentation pour qu'il ne tombe pas. Il ne doit pas non plus être suspendu par son cordon.
6. Attendez le démarrage du point d'accès. Sur l'écran tactile, vérifiez que le point d'accès dispose d'une adresse IP et qu'il est connecté à viewLinc.
Vous pouvez également voir un message d'erreur concernant la connexion du serveur NTP. Il devrait disparaître dans les 15 minutes, une fois que le point d'accès a synchronisé son horloge interne avec le serveur NTP.

Accès à l'interface web

Il peut être difficile d'accéder à l'interface locale de l'écran tactile après l'installation de l'API0. L'API0 dispose également d'une interface web permettant de visualiser à distance l'état du point d'accès et de configurer ses paramètres.

- ▶ 1. Vérifiez l'adresse IP du point d'accès à partir de l'interface de l'écran tactile.
2. Ouvrez un navigateur web.
3. Dans le champ d'adresse du navigateur web, entrez **https://** et l'adresse IP de l'API0.
Par exemple : **https://192.168.10.47**
4. La langue par défaut de l'interface utilisateur est l'anglais. Pour utiliser une autre langue pour cette session, sélectionnez-la dans le menu déroulant.
5. Entrez les informations de connexion :
 - **Nom d'utilisateur:** `apadmin`
 - **Mot de passe:** `ap123456` (par défaut)
6. Sélectionnez **Connexion** pour accéder à l'interface.

Présentation du point d'accès AP10

Le point d'accès AP10 VaiNet de Vaisala est un point d'accès sans fil qui collecte les données des enregistreurs de données sans fil VaiNet et les transfère au serveur d'entreprise viewLinc via une connexion Ethernet par câble. L'AP10 implémente le protocole VaiNet propriétaire de Vaisala. Il peut connecter jusqu'à 32 enregistreurs de données RFL100 au système de surveillance Vaisala viewLinc. La connexion sans fil fonctionne sur la bande de fréquence 868 MHz ou 915 MHz selon le modèle. Pour plus d'informations sur l'installation du système viewLinc, consultez le *viewLinc Setup Guide (M211820EN)*.

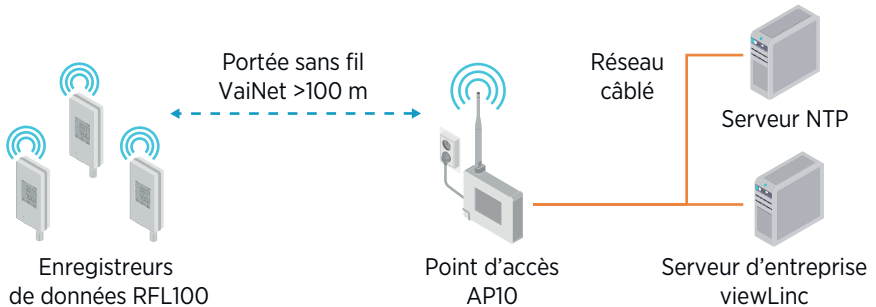


Figure 15 L'AP10 dans le système de surveillance viewLinc

L'AP10 peut être alimenté via le connecteur Ethernet (PoE) ou via le connecteur d'alimentation à l'aide de l'adaptateur CA/CC inclus. Si les deux sources d'alimentation sont connectées, l'adaptateur CA/CC est utilisé pour alimenter le périphérique. L'AP10 est conforme à la norme IP22 et convient aux applications industrielles intérieures.

L'AP10 dispose de deux interfaces utilisateur :

- Interface tactile sur le panneau avant. Utilisez cette interface pour configurer le périphérique pendant son installation et pour vérifier localement le statut de la connexion.
- Interface Web via la connexion Ethernet. Cette interface fournit les fonctions de configuration avancée et est accessible à distance.

Emplacement et portée de l'AP10

Dans un espace intérieur standard, la portée sans fil de l'AP10 est d'au moins 100 m. Dans un espace ouvert avec ligne de vision dégagée et sans structures sources d'interférences, la portée peut être supérieure à 500 m. Jusqu'à huit points d'accès peuvent être placés à portée les uns des autres, et même côte à côte, tant qu'ils disposent de leur propre canal VaiNet.

Les murs et les plafonds sont de bons emplacements pour l'AP10. Une ligne de vision dégagée n'est pas nécessaire. Si possible, placez l'AP10 au même étage que les enregistreurs de données. Orientez l'antenne vers le haut ou le bas pour une performance sans fil optimale.

Évitez de positionner l'AP10 à proximité de grandes surfaces métalliques, car elles peuvent réduire la portée du signal radio.

Délais sur un réseau VaiNet

Le protocole et les périphériques VaiNet sont conçus pour fonctionner en consommant peu d'énergie. Certains choix de design qui garantissent une longue durée de vie de la batterie sont aussi à l'origine de temps d'attente importants, dont les utilisateurs doivent être conscients.

Liaisons radio intermittentes

Les liaisons radio entre les points d'accès VaiNet et les enregistreurs de données ne sont pas continues. Les points d'accès communiquent à tour de rôle selon un cycle d'une durée de deux minutes, et les enregistreurs de données connectés envoient leurs données de mesure à leur point d'accès connecté toutes les quatre minutes. Ceci entraîne divers délais :

- Les enregistreurs de données qui ne sont pas connectés (les nouveaux périphériques, ou ceux qui ont perdu le contact radio) doivent rechercher des points d'accès disponibles pour un cycle complet avant de déterminer le point d'accès optimal pour eux. Cela signifie que les tentatives de connexion prennent en général au moins quelques minutes. Par ailleurs, plusieurs tentatives peuvent être nécessaires dans certains cas. Par exemple, afin d'associer un point d'accès à sa capacité maximale de 32 enregistreurs de données, une heure peut être nécessaire pour que le dernier enregistreur soit connecté au point d'accès.
- Les points d'accès demandent les données manquantes et envoient des commandes de gestion aux enregistreurs de données pendant leur fenêtre de communication. Le transfert d'un mois entier de données de mesure de 32 enregistreurs utilisant un point d'accès prend plusieurs heures.

Intervalle de balayage de l'enregistreur de données

Le balayage pour trouver des points d'accès disponibles utilise l'alimentation. Pour éviter que les balayages répétés n'usent leurs piles, les enregistreurs de données RFL100 éteignent temporairement leur radio s'ils ne trouvent aucun point d'accès auquel se connecter. Ils reprennent leur recherche après un intervalle d'attente qui s'allonge progressivement s'ils ne parviennent toujours pas à trouver de point d'accès. L'intervalle maximal est de 8 heures et 30 minutes.

Cela signifie que lorsque des points d'accès deviennent disponibles après une panne d'alimentation, plusieurs heures peuvent être nécessaires pour que les enregistreurs de données les trouvent. C'est la raison pour laquelle vous devez toujours vous assurer que vos points d'accès sont bien alimentés, et lancer l'installation de votre réseau en commençant par le serveur d'entreprise viewLinc et les points d'accès.



Vous pouvez réveiller manuellement la radio d'un enregistreur de données RFL100 en appuyant sur son bouton **Refresh**. Ce bouton se trouve à côté du port de service sous le capuchon en silicone.

Plus d'informations

Pour plus d'informations sur le point d'accès AP10, consultez le *AP10 User Guide (M211860EN)* disponible à l'adresse www.vaisala.com/ap10.

Composants de l'AP10

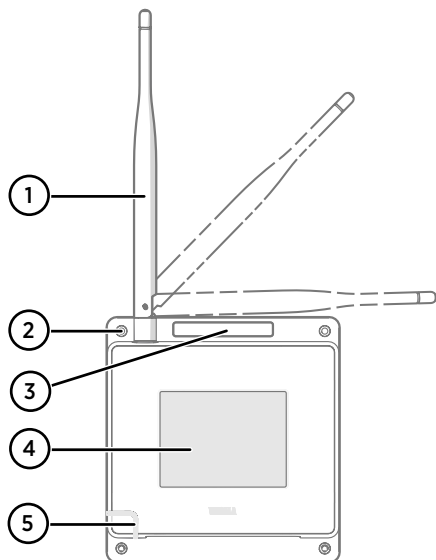


Figure 16 Face avant

- 1 Antenne. Rotative et inclinable.
- 2 Trous de vis pour le montage (x 4), Ø 3,2 mm.
- 3 Orifice d'aération. Ne pas couvrir.
- 4 Écran tactile.
- 5 LED d'état :

Vert Fonctionnement normal
Bleu Mode d'installation actif
Rouge Erreur - état à vérifier

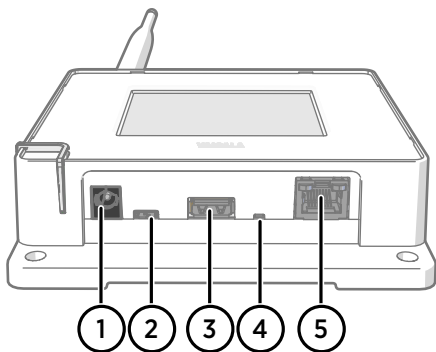


Figure 17 Panneau de connexion

- 1 Connecteur d'alimentation (de 10 à 30 VCC).
- 2 Port de service (micro-USB).
- 3 Port USB d'extension de matériel (type USB A).
- 4 Bouton de réinitialisation. Appuyez dessus pour redémarrer l'appareil, maintenez-le enfoncé pour rétablir les réglages d'usine de l'AP10.
- 5 Port Ethernet RJ-45. Peut être alimenté via PoE (Power over Ethernet).

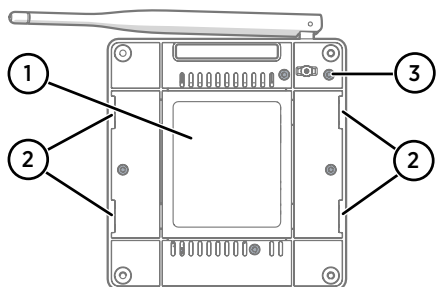


Figure 18 Face arrière

- 1 Étiquette produit.
- 2 Orifices pour le montage avec des colliers.
- 3 Vis du boîtier. Ne pas retirer.

Assistance technique



Vous pouvez contacter l'assistance technique Vaisala à l'adresse suivante : helpdesk@vaisala.com. Veuillez nous communiquer au minimum les informations suivantes :

- Nom du produit, modèle et numéro de série
 - Nom et emplacement du site d'installation
 - Nom et coordonnées d'une personne compétente sur le plan technique capable de fournir des informations complémentaires sur le problème
- Pour plus d'informations, consultez le site Web www.vaisala.com/support.

Garantie

Pour connaître nos conditions de garantie standard, rendez-vous sur la page www.vaisala.com/warranty.

Veillez noter qu'une telle garantie ne s'applique pas en cas de dommage dû à l'usure normale, à des conditions de fonctionnement exceptionnelles, à une négligence lors de la manipulation ou de l'installation, ou à des modifications non autorisées. Veuillez consulter le contrat d'approvisionnement applicable ou les Conditions de vente pour obtenir des détails sur la garantie de chaque produit.

Recyclage

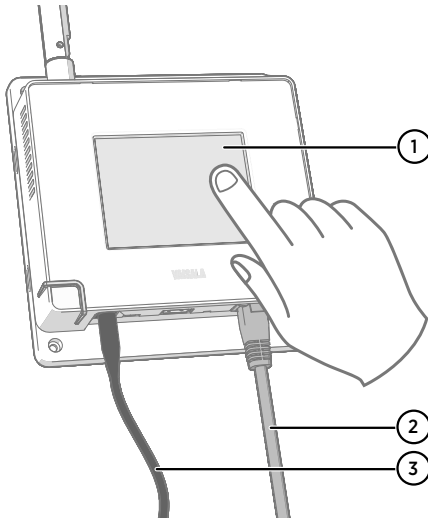


Recyclez tous les matériaux qui peuvent l'être.



Mettez au rebut le produit et son emballage en respectant la réglementation en vigueur.

Configuración del AP10



- 1 Pantalla táctil.
- 2 Cable Ethernet. Deberá usar un cable blindado para cumplir con el rendimiento de EMC nominal del dispositivo.
- 3 Cable del sistema de alimentación de CC.



El AP10 requiere una conexión de red a viewLinc Enterprise Server y a un servidor NTP (Network Time Protocol). El AP10 también puede usar sus servidores NTP predeterminados si se puede obtener acceso a Internet desde la red.


- ▶ 1. Conecte el cable de Ethernet al puerto Ethernet del AP10. Si es posible, conéctese a la misma red donde se encuentra viewLinc Enterprise Server, de modo que pueda verificar la conexión al efectuar la configuración.
2. Si el cable Ethernet no proporciona energía, conecte el sistema de alimentación de CC:
 - a. Extraiga el sistema de alimentación de CC del paquete del AP10.
 - b. El sistema de alimentación incluye varios adaptadores para los tomacorrientes. Conecte el adaptador que necesita al sistema de alimentación antes de intentar usarlo.
 - c. Enchufe el sistema de alimentación al tomacorriente.
 - d. Conecte el enchufe en el conector del sistema de alimentación del AP10. Asegúrese de que el enchufe esté orientado correctamente y que encaje completamente.
 - e. Gire el enchufe de alimentación ligeramente hasta bloquearlo en el conector.

3. Se inicia un asistente de instalación al encender el AP10 por primera vez. Use la interfaz táctil para finalizar el asistente:
 - a. Seleccione un idioma para la pantalla táctil.
 - b. Defina la configuración de red para que el AP10 pueda unirse a la red.
 - c. Configure los servidores NTP (Network Time Protocol) con los que se intentará sincronizar el punto de acceso. Si tiene un servidor NTP local en la red, reemplace uno de los nombres de host de servidor NTP predeterminado por su dirección IP o nombre de host.
 - d. Seleccione un **Canal de VaiNet** (1 ... 8). Cada punto de acceso que esté en el rango de otro debe tener asignado un canal único.
 - e. Ingrese la dirección IP o el nombre de host de viewLinc Enterprise Server. Deje **Puerto TCP** en el valor predeterminado de 12600 a menos que sepa que se ha cambiado.
 - f. Active **Modo de instalación** para comenzar a conectar los registradores de datos al sistema.
4. Después de que se complete el asistente de instalación, espere a que la visualización cambie a la pantalla de inicio, donde puede ver el estado del punto de acceso de un vistazo.



Se sigue mostrando un error de conexión del NTP mientras el AP10 sincroniza el tiempo con los servidores NTP enumerados. Puede llevar hasta 15 minutos para que desaparezca, incluso cuando los servidores NTP sean accesibles. Espere con paciencia.



Para cambiar la configuración del punto de acceso, toque el símbolo  para abrir la pantalla **Configuración**.

Montaje del AP10

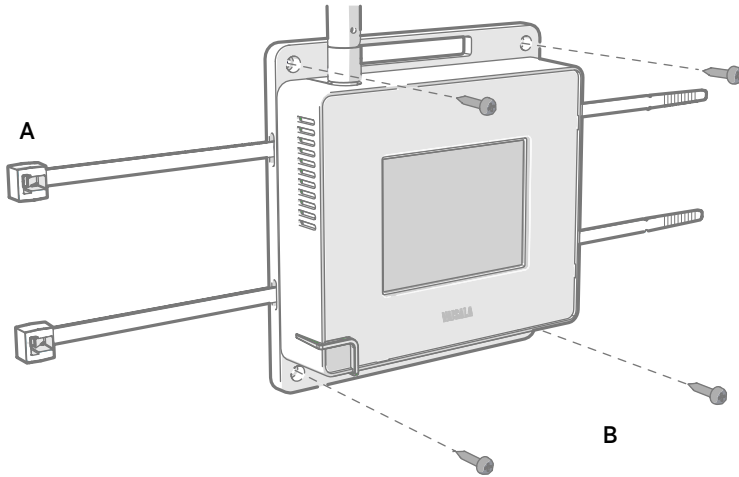


Figura 19 Métodos de montaje del AP10

- A Montaje con bridas de plástico (2 piezas).
- B Montaje con tornillos (4 piezas).

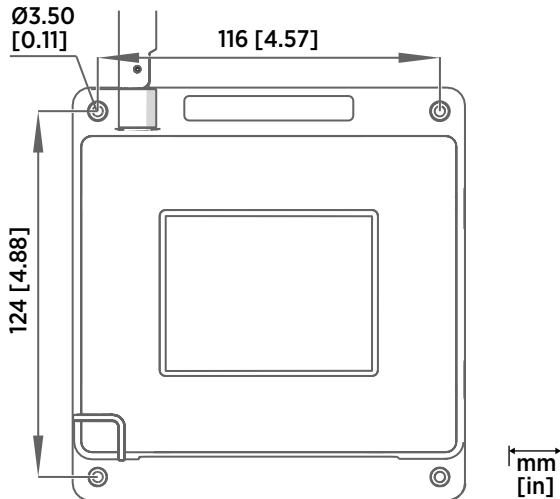


Figura 20 Dimensiones de montaje con tornillos del AP10

- ▶ 1. Fije el AP10 en su ubicación de montaje con la opción de montaje más adecuada. Asegúrese que la unidad esté fijada con seguridad si realiza el montaje a una altura superior a 2 m (aproximadamente 6 pies) o en una ubicación donde suponga un peligro si se cae.

2. Dirija la antena hacia arriba o hacia abajo para obtener el mejor rendimiento inalámbrico.
3. Conecte el cable Ethernet.
4. Si el cable Ethernet no proporciona energía, conecte el sistema de alimentación de CC:
 - a. Conecte el enchufe en el conector del sistema de alimentación del AP10. Asegúrese de que el enchufe esté orientado correctamente y que encaje completamente.
 - b. Gire el enchufe de alimentación ligeramente hasta bloquearlo en el conector.
 - c. Conecte el sistema de alimentación al tomacorriente.
5. Asegure el sistema de alimentación de modo que no se caiga ni quede colgando del cable.
6. Espere a que se inicie el punto de acceso. En la pantalla táctil, verifique que el punto de acceso tenga una dirección IP y esté conectado a viewLinc.
También puede ver un mensaje de error sobre la conexión del servidor NTP. Debe desaparecer dentro de los 15 minutos mientras el punto de acceso sincroniza el reloj interno con el servidor NTP.

Acceso de interfaz web

Puede que resulte difícil obtener acceso a la interfaz de pantalla táctil después de que el AP10 se haya instalado. El AP10 también tiene una interfaz web que puede usar para ver el estado del punto de acceso y configurar su configuración de forma remota.

- ▶ 1. Verifique la dirección IP del punto de acceso de interfaz desde la pantalla táctil.
2. Abra un navegador web.
3. En el campo de dirección de navegador web, ingrese **https://** y la dirección IP del AP10. Por ejemplo: **https://192.168.10.47**
4. El idioma predeterminado de la interfaz de usuario es el inglés. Si desea usar otro idioma en esta sesión, selecciónelo en el menú desplegable.
5. Ingrese la información de inicio de sesión:
 - **Nombre de usuario:** **apadmin**
 - **Contraseña:** **ap123456** (predeterminado)
6. Seleccione **Iniciar sesión** para obtener acceso a la interfaz.

Información general del punto de acceso AP10

El punto de acceso AP10 VaiNet de Vaisala es un punto de acceso inalámbrico que recopila datos de los registradores de datos inalámbricos VaiNet y los transfiere a viewLinc Enterprise Server mediante una conexión Ethernet con cable. El AP10 implementa el protocolo VaiNet propio de Vaisala. Puede conectar hasta 32 registradores de datos RFL100 al sistema de monitoreo viewLinc de Vaisala. La conexión inalámbrica opera en una banda de frecuencia de 868 MHz o 915 MHz según el modelo. Para obtener más información sobre la instalación del sistema viewLinc, consulte *viewLinc Setup Guide (M211820EN)*.

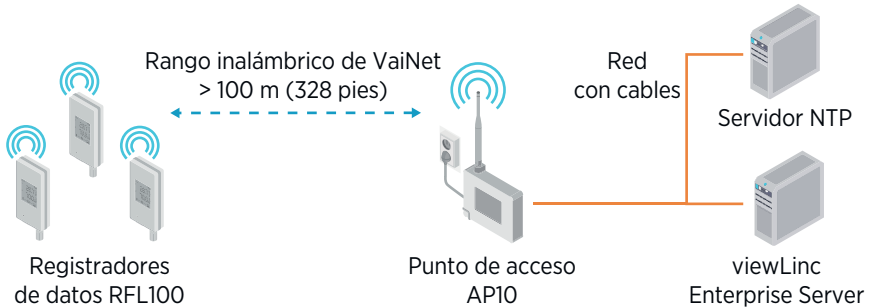


Figura 21 El AP10 en el sistema de Monitoreo viewLinc

El AP10 se puede alimentar desde el conector Ethernet con PoE (Power over Ethernet) o desde el conector del sistema de alimentación mediante el adaptador de CA/CC incluido. Si están conectados ambos sistemas de alimentación, el adaptador de CA/CC se usa para alimentar el dispositivo. El AP10 tiene clasificación IP22 y es adecuado para aplicaciones industriales de interior.

El AP10 tiene dos interfaces de usuario:

- Interfaz táctil en el panel delantero. Use esta interfaz para configurar el dispositivo durante la instalación y para comprobar localmente el estado de la conexión.
- Interfaz web mediante la conexión Ethernet. Esta interfaz proporciona características de configuración avanzada y se puede obtener acceso a ella de forma remota.

Ubicación de instalación y rango del AP10

En un espacio interior típico, el rango inalámbrico del AP10 es de 100 m (328 pies) como mínimo. En un espacio abierto con línea de visión y sin estructuras que provoquen interferencias, el rango puede ser superior a 500 m (1640 pies). Se pueden colocar hasta 8 puntos de acceso dentro del rango de otro, incluso de lado a lado, siempre y cuando cada uno tenga su propio canal de VaiNet.

Las paredes y los techos son buenas ubicaciones para el AP10. No es obligatorio que esté a la vista. Si es posible, coloque el AP10 en el mismo piso que los registradores de datos. Dirija la antena hacia arriba o hacia abajo para obtener el mejor rendimiento inalámbrico.

Evite colocar el AP10 cerca de superficies metálicas grandes, ya que se puede reducir el rango de la señal de radio.

Retrasos en una red de VaiNet

El protocolo y los dispositivos de VaiNet están diseñados para el funcionamiento eficiente en cuanto al consumo de energía. Algunas de las opciones de diseño que permiten la larga vida útil de la batería también generan demoras significativas que los usuarios deben conocer.

Conexiones de radio intermitentes

Las conexiones de radio entre los puntos de acceso de VaiNet y los registradores de datos no son continuas. Los puntos de acceso se turnan para comunicarse en un ciclo de dos minutos y los registradores de datos conectados envían los datos de mediciones al punto de acceso conectado cada cuatro minutos. Esto presenta varias demoras:

- Los registradores de datos que actualmente no se encuentran conectados (dispositivos nuevos o aquellos que se han caído del contacto de radio) deben explorar puntos de acceso disponibles para un ciclo completo antes de que puedan decidir cuál es el punto de acceso óptimo para ellos. Esto significa que los intentos de conexión normalmente toman, al menos, algunos minutos. Además, algunos escenarios de conexión pueden requerir varios intentos. Por ejemplo, cuando se llene un punto de acceso único hasta su capacidad total de 32 registradores de datos, es posible que al registrador de datos le lleve una hora para conectarse con éxito al punto de acceso.
- Los puntos de acceso solicitan datos faltantes y emiten comandos de administración a los registradores de datos dentro de la ventana de comunicación. La transferencia de datos de medición de todo un mes que provienen de 32 registradores de datos usando un punto de acceso lleva varias horas.

Intervalo de exploración de registradores de datos

La exploración de puntos de acceso disponibles consume energía. A fin de prevenir la exploración repetida del drenaje de baterías, los registradores de datos RFL100 cierran temporalmente su radio si no pueden encontrar puntos de acceso a los cuales unirse. Retomarán la exploración después de un intervalo de espera que se vuelve progresivamente más extenso si siguen sin encontrar un punto de acceso. El intervalo máximo es de 8 horas y 30 minutos.

Esto significa que cuando los puntos de acceso están disponibles tras un corte, es posible que les lleve a los registradores de datos varias horas para descubrirlos. Por tal motivo, siempre debería mantener sus puntos de acceso encendidos y comenzar la instalación de red mediante la instalación del servidor empresarial viewLinc y el punto de acceso primero.



Usted puede activar manualmente el radio del registrador de datos RFL100 presionando su **Refresh** botón. El botón se encuentra al lado del puerto de servicio debajo del tapón de silicona.

Más información

Para obtener más información sobre el punto de acceso AP10, consulte *AP10 User Guide (M211860EN)*, disponible en www.vaisala.com/ap10.

Piezas del AP10

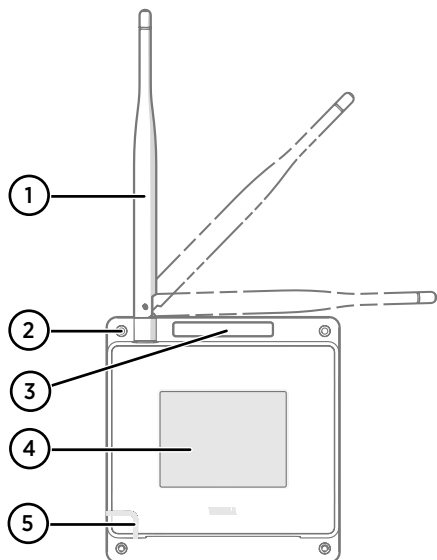


Figura 22 Parte frontal

- 1 Antena. Se puede girar e inclinar.
- 2 Orificios de tornillo para el montaje (4 piezas), Ø 3,2 mm.
- 3 Orificio de ventilación. No cubrir.
- 4 Pantalla táctil.
- 5 LED de estado:

Verde Funcionamiento normal
Azul Modo de instalación activo
Rojo Error: comprobar estado

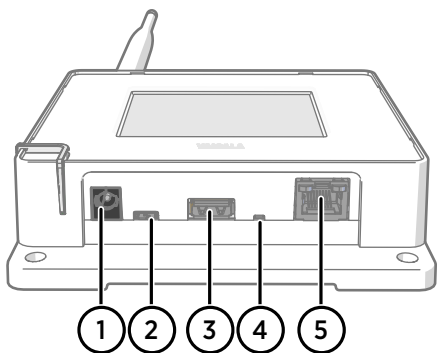


Figura 23 Panel de conexión

- 1 Conector del sistema de alimentación (10 ... 30 VCC).
- 2 Puerto de servicio (microUSB).
- 3 Puerto USB para expansión de hardware (USB tipo A).
- 4 Botón de restablecimiento. Presiónelo para reiniciar, manténgalo presionado para devolver el AP10 a la configuración de fábrica.
- 5 Puerto Ethernet RJ-45. Se puede alimentar mediante PoE (Power over Ethernet).

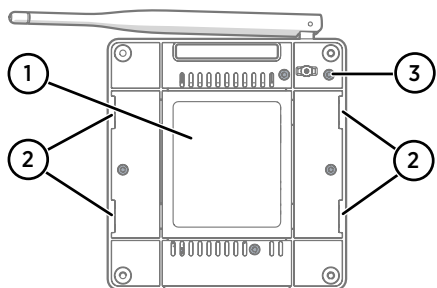


Figura 24 Parte posterior

- 1 Etiqueta del producto.
- 2 Orificios para montar con bridas para cables.
- 3 Tornillos de la carcasa. No quitar.

Soporte técnico



Comuníquese con el servicio técnico de Vaisala en helpdesk@vaisala.com. Proporcione, al menos, la siguiente información complementaria:

- Nombre del producto, modelo y número de serie
- Nombre y ubicación del lugar de instalación
- Nombre e información de contacto del técnico que pueda proporcionar más información sobre el problema

Para obtener más información, consulte www.vaisala.com/support.

Garantía

Para obtener nuestros términos y condiciones estándar de garantía, consulte www.vaisala.com/warranty.

Tenga presente que dicha garantía puede perder su validez en caso de daño debido al desgaste normal, a condiciones de operación excepcionales, a manipulación o instalación negligente, o a modificaciones no autorizadas. Para conocer los detalles de la garantía de cada producto, consulte el contrato de suministro o las condiciones de venta correspondientes.

Reciclaje

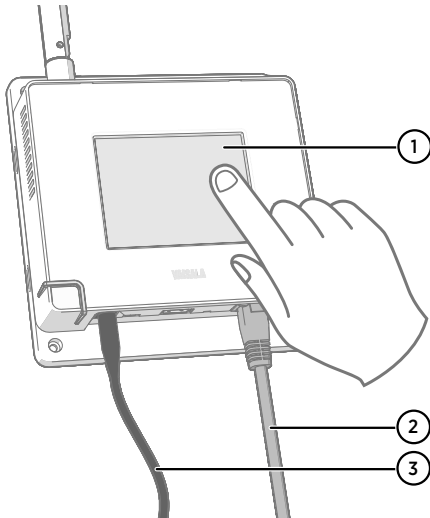


Recicle todo el material que corresponda.



Siga las normas establecidas para desechar el producto y el empaque.

Configuração do AP10



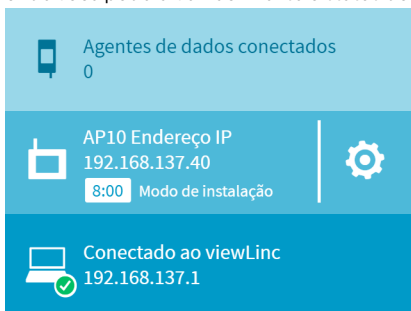
- 1 Tela sensível ao toque.
- 2 Cabo Ethernet. Você deve usar um cabo blindado para atender à classificação de desempenho EMC do dispositivo.
- 3 Cabo da fonte de alimentação CC.



O AP10 requer uma conexão de rede para seu viewLinc Enterprise Server e um servidor NTP (Network Time Protocol). O AP10 também pode usar seus servidores NTP padrão se a Internet estiver acessível da rede.


- ▶ 1. Conecte o cabo Ethernet à porta Ethernet do AP10. Se possível, conecte-o à mesma rede do viewLinc Enterprise Server para que você possa verificar a conexão ao fazer a configuração.
2. Se o cabo Ethernet não fornecer energia, conecte a fonte de alimentação CC:
 - a. Remova a fonte de alimentação CC da embalagem do AP10.
 - b. A fonte de alimentação é fornecida com vários adaptadores para tomadas de parede. Conecte o adaptador necessário à fonte de alimentação antes de tentar usá-la.
 - c. Ligue a fonte de alimentação na tomada.
 - d. Encaixe o plugue no conector do cabo de alimentação do AP10. Certifique-se de que o plugue esteja na orientação correta e encaixe-o até o final.
 - e. Gire o plugue de alimentação ligeiramente para travá-lo no conector.

3. Um assistente de configuração é iniciado quando o AP10 é ligado pela primeira vez. Use a interface de toque para concluir o assistente:
 - a. Selecione um idioma para o visor sensível ao toque.
 - b. Configure as opções de rede para que o AP10 possa ingressar na rede.
 - c. Configure os servidores NTP (Network Time Protocol) com os quais o ponto de acesso tentará sincronizar. Se você possui um servidor NTP local na rede, substitua um dos nomes de host de servidor NTP padrão por seu endereço IP ou nome de host.
 - d. Selecione um **Canal VaiNet** (1 ... 8). Cada ponto de acesso no alcance um do outro deverá ter um canal exclusivo atribuído a ele.
 - e. Insira o endereço IP ou o nome de host do viewLinc Enterprise Server. Mantenha a **Porta TCP** no valor padrão de 12600 a menos que saiba que ela mudou.
 - f. Ative o **Modo de instalação** para começar a conexão de data loggers em seu sistema.
4. Após a conclusão do assistente de configuração, aguarde o visor mudar para a tela inicial, onde você poderá ver facilmente o status do ponto de acesso.



Um erro de conexão NTP continuará a ser exibido enquanto o AP10 estiver sincronizando o horário com os servidores NTP listados. Poderá demorar até 15 minutos para o erro desaparecer, mesmo quando os servidores NTP estiverem sob alcance. Aguarde pacientemente.



Para alterar as configurações do ponto de acesso, toque no símbolo  para abrir a tela **Configurações**.

Montagem do AP10

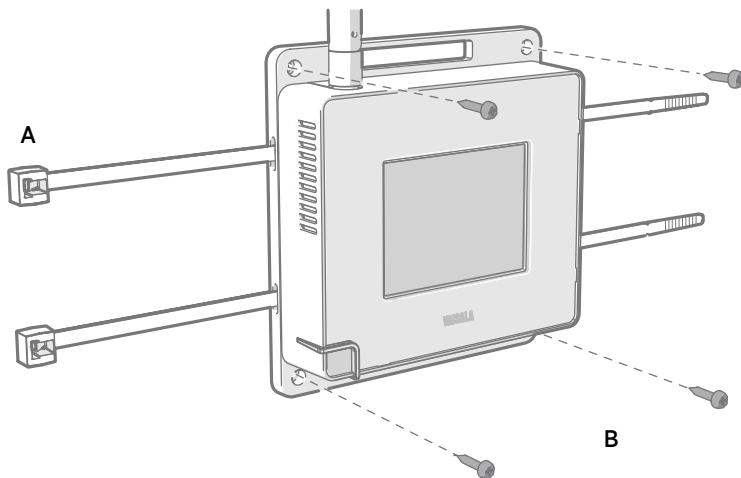


Figura 25 Métodos de montagem do AP10

- A Montagem com presilhas de cabos (2 unidades).
- B Montagem com parafusos (4 unidades).

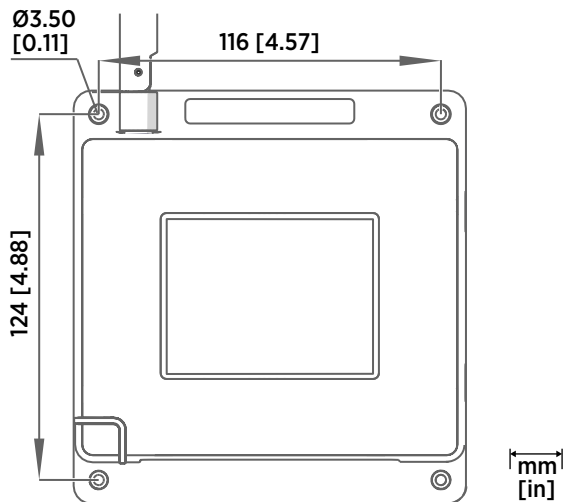


Figura 26 Dimensões de montagem do AP10 com parafusos

- ▶ 1. Fixe o AP10 em seu local de montagem usando a opção de montagem mais adequada. Certifique-se de que a unidade esteja firmemente fixada caso ela seja montada em uma altura superior a 2 m (6 pés) ou em um local que poderia ser perigoso se ela caísse.

2. Aponte a antena para cima ou para baixo para obter o melhor desempenho de rede sem fio.
3. Conecte o cabo Ethernet.
4. Se o cabo Ethernet não fornecer energia, conecte à fonte de alimentação CC:
 - a. Encaixe o plugue no conector do cabo de alimentação do AP10. Certifique-se de que o plugue esteja na orientação correta e encaixe-o até o final.
 - b. Gire o plugue de alimentação ligeiramente para travá-lo no conector.
 - c. Ligue a fonte de alimentação na tomada.
5. Fixe a fonte de alimentação para que ela não caia ou fique pendurada em seu cabo.
6. Aguarde o ponto de acesso inicializar. Verifique na tela sensível ao toque se o ponto de acesso tem um endereço IP e está conectado ao viewLinc.
Você também poderá ver uma mensagem de erro sobre a conexão ao servidor NTP. Ela deverá desaparecer dentro de 15 minutos à medida que o ponto de acesso sincronizar o relógio interno com o servidor NTP.

Acesso à interface da Web

Pode ser difícil acessar a interface da tela sensível ao toque local após a instalação do AP10. O AP10 também possui uma interface da Web que você pode usar para exibir remotamente o status do ponto de acesso e configurar suas opções.

- ▶ 1. Verifique o endereço IP do ponto de acesso na interface da tela sensível ao toque.
- 2. Abra um navegador da Web.
- 3. No campo de endereço do navegador da Web, insira **https://** e o endereço IP do AP10. Por exemplo: **https://192.168.10.47**
- 4. O idioma padrão da interface do usuário é o inglês. Se desejar usar outro idioma para esta seção, selecione-o no menu suspenso.
- 5. Insira as informações de login:
 - **Nome de usuário:** **apadmin**
 - **Senha:** **ap123456** (padrão)
- 6. Selecione **Login** para acessar a interface.

Visão Geral do Ponto de Acesso AP10

O Ponto de Acesso VaiNet Vaisala AP10 é um ponto de acesso sem fio que coleta dados dos data loggers sem fio VaiNet e os transfere para o viewLinc Enterprise Server usando uma conexão Ethernet com fio. O AP10 implementa o VaiNet, protocolo proprietário da Vaisala. Ele pode conectar até 32 data loggers RFL100 ao Sistema de Monitoramento Vaisala viewLinc. A conexão sem fio funciona em uma banda de frequência de 868 MHz ou de 915 MHz, dependendo do modelo. Para obter mais informações sobre a instalação do sistema viewLinc, consulte o *viewLinc Setup Guide (M211820EN)*.

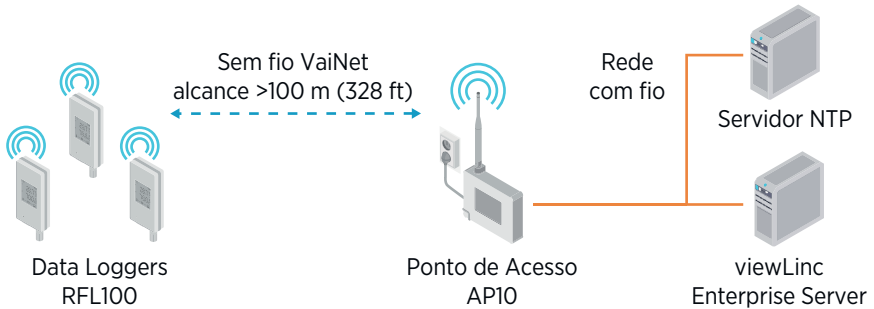


Figura 27 AP10 no Sistema de Monitoramento viewLinc

O AP10 pode ser alimentado pelo conector Ethernet via Power over Ethernet (PoE) ou pelo conector da fonte de alimentação usando o adaptador CA/CC fornecido. Se ambas as fontes de alimentação estiverem conectadas, o adaptador CA/CC será utilizado para alimentar o dispositivo. O AP10 possui classificação IP22 e é indicado para aplicações industriais em ambientes internos.

O AP10 possui duas interfaces do usuário:

- Interface sensível ao toque no painel frontal. Use essa interface para configurar o dispositivo durante a instalação e para verificar localmente o status da conexão.
- Interface da Web via conexão Ethernet. Essa interface fornece recursos de configuração avançados e pode ser acessada remotamente.

Local de Instalação e Alcance do AP10

Em um espaço interno típico, o alcance sem fio do AP10 é de, no mínimo, 100 m (328 pés). Em espaços abertos sem visão e sem estruturas que interfiram, o alcance pode ultrapassar 500 m (1640 pés). Até oito pontos de acesso podem ser colocados ao alcance um do outro ou até mesmo lado a lado, contanto que cada um tenha seu próprio canal VaiNet.

Paredes e tetos são bons locais para instalar o AP10. Não é necessário haver linha de visão. Se possível, coloque o AP10 no mesmo andar que os data loggers. Aponte a antena para cima ou para baixo para obter o melhor desempenho de rede sem fio.

Evite colocar o AP10 próximo a grandes superfícies metálicas, pois elas podem reduzir o alcance do sinal de rádio.

Atrasos em uma rede VaiNet

O protocolo e os dispositivos VaiNet são projetados para operação com economia de energia. Algumas das opções de projeto que permitem vida útil longa da bateria também criam atrasos significantes sobre os quais os usuários devem estar cientes.

Conexões de rádio intermitentes

As conexões de rádio entre os pontos de acesso VaiNet e os data loggers não são contínuas. Os pontos de acesso comunicam-se em turnos em um ciclo de dois minutos e os data loggers conectados enviam os dados de medição aos seus pontos de acesso conectados a cada quatro minutos. Isso provoca vários atrasos:

- Os data loggers que não estão conectados no momento (novos dispositivos ou aqueles que estão sem contato com o rádio) devem fazer uma busca por pontos de acesso disponíveis durante um ciclo completo antes que possam decidir qual é o ponto de acesso ideal para eles. Ou seja, as tentativas de conexão demoram, geralmente, alguns minutos. Além disso, alguns cenários adicionais podem precisar de várias tentativas. Por exemplo, ao preencher um único ponto de acesso até sua capacidade total de 32 data loggers, pode levar uma hora até que o último data logger conecte-se com sucesso ao ponto de acesso.
- Os pontos de acesso solicitam os dados ausentes e enviam comandos de gerenciamento aos data loggers dentro das respectivas janelas de comunicação. Transferir um mês todo de dados de medição de 32 data loggers usando um ponto de acesso leva várias horas.

Intervalo de varredura do data logger

A varredura para encontrar pontos de acesso disponíveis consome energia. Para evitar que a varredura repetida drene as baterias, os data loggers do RFL100 desligam os rádios temporariamente se não puderem encontrar pontos de acesso para se conectar. Eles reiniciarão a varredura após um intervalo de espera que fica cada vez mais longo se continuarem não encontrando um ponto de acesso. O intervalo máximo é de 8 horas e 30 minutos.

Ou seja, quando os pontos de acesso ficam disponíveis após uma interrupção, poderá demorar várias horas até que sejam detectados pelos data loggers. É por isso que você deve sempre manter seus pontos de acesso energizados e começar a instalação da sua rede instalando primeiro o viewLinc Enterprise Server e os pontos de acesso.



Você pode ativar manualmente o rádio de um data logger RFL100 pressionando o botão **Refresh**. Esse botão está localizado perto da porta de serviço, embaixo do plugue de silicone.

Mais informações

Para obter mais informações sobre o ponto de acesso AP10, consulte o *AP10 User Guide (M211860EN)*, disponível em www.vaisala.com/ap10.

Componentes do AP10

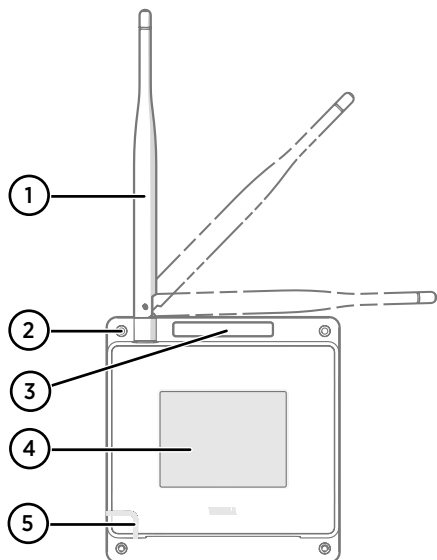


Figura 28 Frente

- 1 Antena. Pode ser girada e inclinada.
- 2 Furos para parafusos de montagem (4 pçs), Ø 3,2 mm.
- 3 Orifício de ventilação. Não obstrua.
- 4 Tela sensível ao toque.
- 5 LED de status:

Verde	Operação normal
Azul	Modo de instalação ativo
Vermelho	Erro - Verifique o status

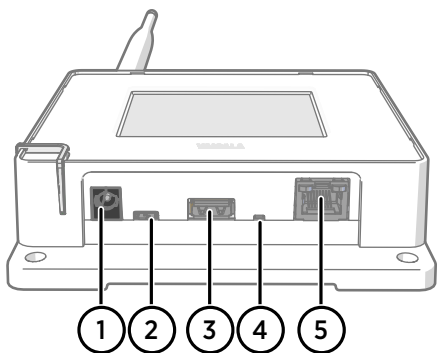


Figura 29 Painel de conectores

- 1 Conector da fonte de alimentação (10 ... 30 VCC).
- 2 Porta de serviço (micro-USB).
- 3 Porta USB para expansão de hardware (USB tipo A).
- 4 Botão de redefinição. Pressione para reiniciar, pressione e mantenha pressionado para restaurar o AP10 para as configurações padrão de fábrica.
- 5 Porta Ethernet RJ-45. Pode ser alimentado via Power over Ethernet (PoE).

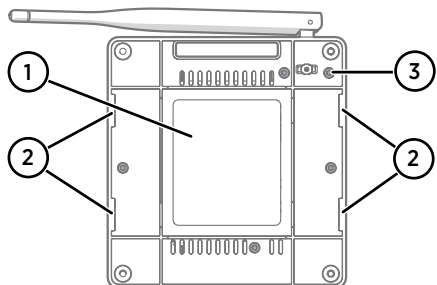


Figura 30 Traseira

- 1 Etiqueta do produto.
- 2 Furos para montagem com braçadeiras de cabos.
- 3 Parafusos da caixa. Não remova.

Suporte técnico



Contate o suporte técnico da Vaisala em helpdesk@vaisala.com. Forneça as seguintes informações de suporte:

- Nome, modelo e número de série do produto
- Nome e endereço do local de instalação
- Nome e informações de contato de um técnico que possa fornecer informações adicionais sobre o problema

Para obter mais informações, consulte www.vaisala.com/support.

Garantia

Para obter os termos e condições de garantia padrão, consulte www.vaisala.com/warranty.

Observe que essa garantia poderá não ser válida em caso de danos resultantes da utilização e desgaste normais, condições de funcionamento excepcionais, manuseio ou instalação negligentes ou modificações não autorizadas. Consulte o contrato de fornecimento ou as Condições de venda aplicáveis para obter detalhes relativos à garantia de cada produto.

Reciclagem

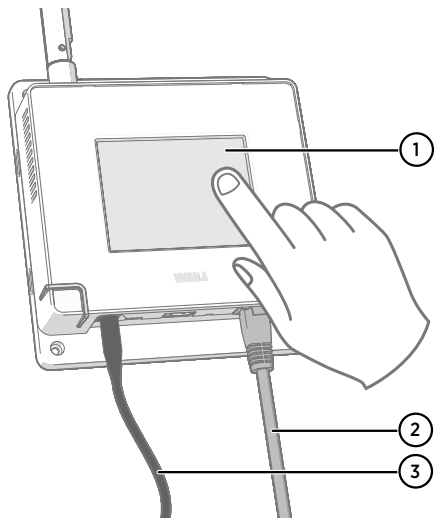


Recicle todos os materiais aplicáveis.



Cumpra as normas legais aplicáveis ao descarte do produto e da embalagem.

设置 AP10



- 1 触摸屏。
- 2 以太网电缆。必须使用屏蔽电缆才能达到设备的额定 EMC 性能。
- 3 连接直流电源的电缆。



AP10 需要与您的 viewLinc Enterprise Server 和网络时间协议 (NTP) 服务器建立网络连接。如果可以通过网络访问 Internet，则 AP10 也可使用其默认的 NTP 服务器。


- ▶ 1. 将以太网电缆连接到 AP10 的以太网端口。在可能的情况下连接到 viewLinc Enterprise Server 所在的同一网络，以便在进行设置时可以验证连接。
2. 如果以太网电缆不提供电力，请连接直流电源：
 - a. 从 AP10 包装中取出直流电源。
 - b. 电源附带多个适合连接墙壁插座的适配器。在尝试使用之前，请将所需的适配器连接到电源。
 - c. 将电源插到墙壁插座中。
 - d. 将插头连接到 AP10 的电源接头上。确保插头方向正确并且完全插入。
 - e. 轻轻旋转电源插头，将其锁定到接头上。

3. AP10 首次加电时会启动设置向导。使用触摸界面完成向导：
 - a. 选择触摸屏的显示语言。
 - b. 配置网络设置，以便 AP10 可以加入网络。
 - c. 配置接入点将尝试与之同步的网络时间协议 (NTP) 服务器。如果网络中有本地 NTP 服务器，请将其中一个默认 NTP 服务器主机名替换为本地服务器的 IP 地址或主机名。
 - d. 选择 **VaiNet 信道** (1 ...8)。必须为每个接入点分配一个在彼此的范围内唯一的通道。
 - e. 输入 viewLinc Enterprise Server 的 IP 地址或主机名。使 **TCP 端口**保持默认的 12600 (除非您知道该端口已更改)。
 - f. 启用**安装模式**以开始将数据记录仪连接到您的系统。
4. 设置向导完成后，等待显示屏变为主屏幕，您可以在其中一览无余地查看接入点的状态。



在 AP10 的时间与列出的 NTP 服务器同步时 NTP 连接错误继续显示。甚至在可以连接到 NTP 服务器时该错误最长也可能需要 15 分钟才会消失。请耐心等待。



要更改接入点的配置，请触按  符号以打开**设置**屏幕。

安装 AP10

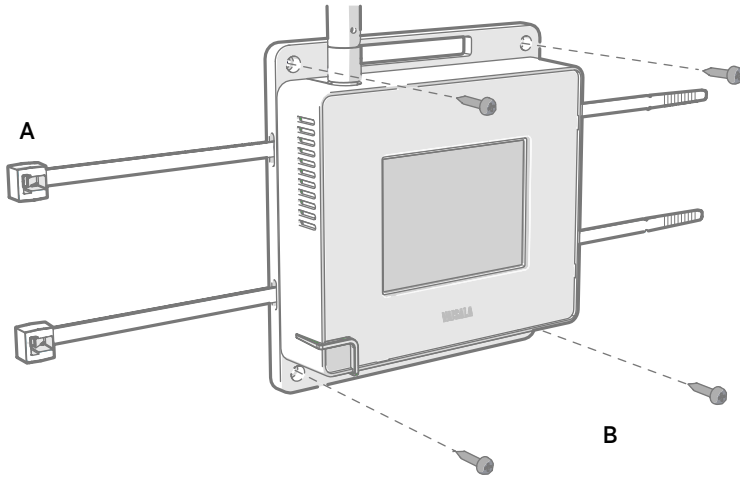


图 31 AP10 安装方法

- A 使用电缆束带（2 个）进行安装。
- B 使用螺钉（4 颗）进行安装。

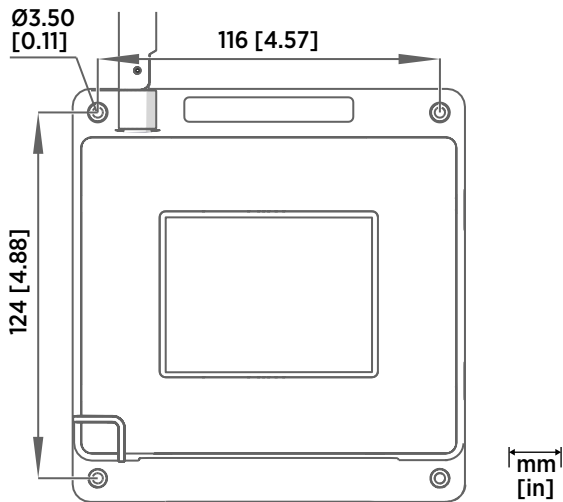


图 32 AP10 螺钉安装尺寸

- ▶ 1. 使用最适当的安装选项将 AP10 连接到其安装位置。如果装置的安装高度大于 2 米（约 6 英尺）或者安装在坠落可能带来危险的位置，请确保将其牢牢固定。
- 2. 上下调整天线的指向以获得最佳无线性能。

3. 连接以太网电缆。
4. 如果以太网电缆不提供电力，请连接直流电源：
 - a. 将插头连接到 AP10 的电源接头上。确保插头方向正确并且完全插入。
 - b. 轻轻旋转电源插头，将其锁定到接头上。
 - c. 将电源连接至墙壁插座。
5. 固定电源，使其不会坠落或悬挂在电缆上。
6. 等待接入点启动。在触摸屏上验证接入点是否有 IP 地址以及是否已连接至 viewLinc。您可能还会看到一条有关 NTP 服务器连接的错误消息。随着接入点与 NTP 服务器同步其内部锁，该错误消息应会在 15 分钟内消失。

访问网页界面

安装 AP10 后，本地触摸屏界面可能难以访问。AP10 还有一个网页界面，您可以使用这个网页界面远程查看接入点状态并配置其设置。

- ▶ 1. 在触摸屏界面上验证接入点的 IP 地址。
2. 打开 Web 浏览器。
3. 在 Web 浏览器的地址字段中，输入 **https://**和 AP10 的 IP 地址。例如：**https://192.168.10.47**
4. 默认的用户界面语言为英语。如果您要对该会话使用其他语言，请从下拉列表中选择语言。
5. 输入登录信息：
 - **用户名:apadmin**
 - **密码:ap123456** (默认)
6. 选择**登录**以访问界面。

AP10 接入点概述

Vaisala VaiNet 接入点 AP10 是一种无线接入点，用于从 VaiNet 无线数据记录仪收集数据并使用有线以太网连接将数据传输至 viewLinc Enterprise Server。AP10 使用 Vaisala 专用的 VaiNet 协议。它最多可以将 32 个 RFL100 数据记录仪连接至 Vaisala viewLinc 监控系统。无线连接根据型号以 868 MHz 或 915 MHz 频带操作。有关 viewLinc 系统安装的更多信息，请参见 viewLinc Setup Guide (M211820EN)。



图 33 viewLinc 监控系统中的 AP10

AP10 可以利用以太网供电 (PoE) 技术从以太网接头供电，也可以利用随附的交流/直流适配器从电源接头供电。如果同时连接了这两个电源，则会利用交流/直流适配器为设备供电。AP10 采用 IP22 防护等级，适用于室内工业应用。

AP10 具有两个用户界面：

- 前面板上的触摸界面。使用此界面可以在安装过程中对设备进行设置，也可以在本机查看连接状态。
- 通过以太网连接访问的网页界面。此界面提供高级配置功能，并可以远程访问。

AP10 安装位置和范围

在典型室内空间中，AP10 的无线范围至少为 100 米 (328 英尺)。在视线所及且没有干扰结构的开放空间中，此范围可超过 500 米 (1640 英尺)。可以在彼此的范围内放置最多 8 个接入点，即使是并排放置也可以，只要它们各有自己的 VaiNet 通道。

墙壁和天花板是适合安装 AP10 的理想位置。不需要视线。在可能的情况下，将 AP10 放在与数据记录仪相同的楼层。上下调整天线的指向以获得最佳无线性能。

避免将 AP10 放在靠近大金属表面的地方，金属表面可能会降低无线电信号的范围。

VaiNet 网络中的延迟

VaiNet 协议和 VaiNet 设备设计用于高能量效率的操作。能够延长电池使用寿命的某些设计选择还显著增加了用户应该知道的一些延迟。

间断性无线电连接

VaiNet 接入点和数据记录仪之间的无线电连接不是连续的。接入点转而以两分钟周期进行通信，并且已连接的数据记录仪每隔 4 分钟将其测量数据发送至其已连接的接入点。这产生了不同的延迟：

- 当前未连接的数据记录仪（新设备或处于无线电接入范围之外的设备）必须首先扫描是否有可用于整个周期的接入点，然后才能决定哪些接入点对于它们而言是最佳的。这意味着连接尝试通常至少需要几分钟。此外，某些加入情况可能需要多次尝试。例如，在将单个接入点加入到其最多 32 个数据记录仪的全负荷容量时，最后一个数据记录仪可能需要一小时以便成功连接到该接入点。
- 接入点请求缺失数据并且在其通信窗口内向数据记录仪发出管理命令。使用一个接入点传输来自 32 个数据记录仪的整月的测量数据需要数小时。

数据记录仪扫描间隔

扫描可用接入点会耗电。为防止由于反复扫描而耗尽电池电量，RFL100 数据记录仪会在其发现没有可加入的接入点时暂时关闭其无线电。如果数据记录仪一直未能找到某一接入点，则随着时间的延长它们会在某一等待时间间隔后恢复扫描。最大间隔为 8 小时 30 分钟。

这意味着当接入点在中断后变得可用时，数据记录仪可能需要数小时来发现它们。因此，您应该始终保持接入点处于启动状态，并且应该首先通过安装 viewLinc 企业版服务器和接入点来开始您的网络安装。



您可以通过按其 **Refresh** 按钮手动唤醒 RFL100 数据记录仪的无线电。该按钮位于硅树脂塞下方服务端口的旁边。

更多信息

有关 AP10 接入点的更多信息，请参见 AP10 User Guide (M211860EN)，网址为 www.vaisala.com/ap10。

AP10 部件

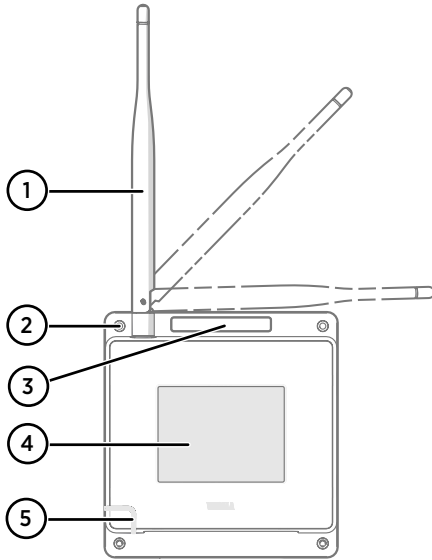


图 34 正面

- 1 天线。可以旋转和倾斜。
- 2 安装螺钉孔（4 个），直径为 3.2 毫米。
- 3 通风孔。请勿遮盖。
- 4 触摸屏。
- 5 状态灯：

绿色 正常操作
蓝色 安装模式处于活动状态
红色 错误 - 检查状态

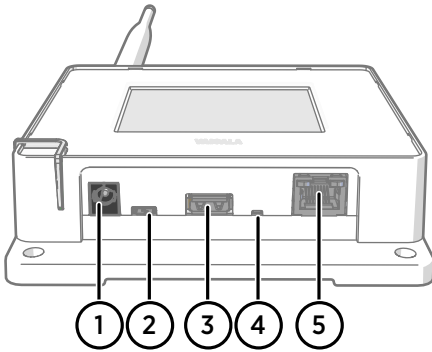


图 35 接头面板

- 1 电源接头 (10 ...30 VDC)。
- 2 服务端口 (micro-USB)。
- 3 用于硬件扩展的 USB 端口 (USB A 型)。
- 4 重置按钮。按下可重新启动，按住不放可将 AP10 恢复至出厂设置。
- 5 RJ-45 以太网端口。可利用以太网供电 (PoE) 技术供电。

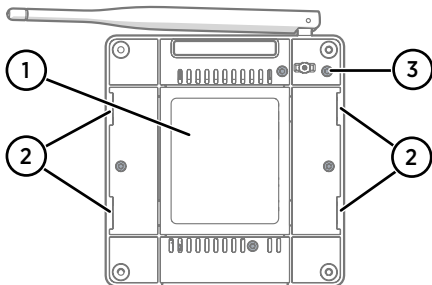


图 36 背面

- 1 产品标签。
- 2 用于束带式安装的孔。
- 3 外壳螺钉。请勿取下。

技术支持



请与 Vaisala 技术支持部门联系：helpdesk@vaisala.com。请至少提供以下支持信息：

- 产品名称、型号和序列号
- 安装地点的名称和位置
- 可对问题提供更多信息的技术人员的姓名和联系信息

有关详细信息，请参见 www.vaisala.com/support。

质保

有关标准质保条款和条件，请参见 www.vaisala.com/warranty。

请注意，因正常磨损、异常工作环境、操作或安装疏忽或未经授权的改动导致的设备损坏，不在任何此类质保的范围之列。有关每种产品质保的详细信息，请参见适用的供货合同或销售条款。

产品回收



回收再利用所有可用材料。



请遵守有关处置产品和包装的法律规定。

VAISALA

www.vaisala.com

