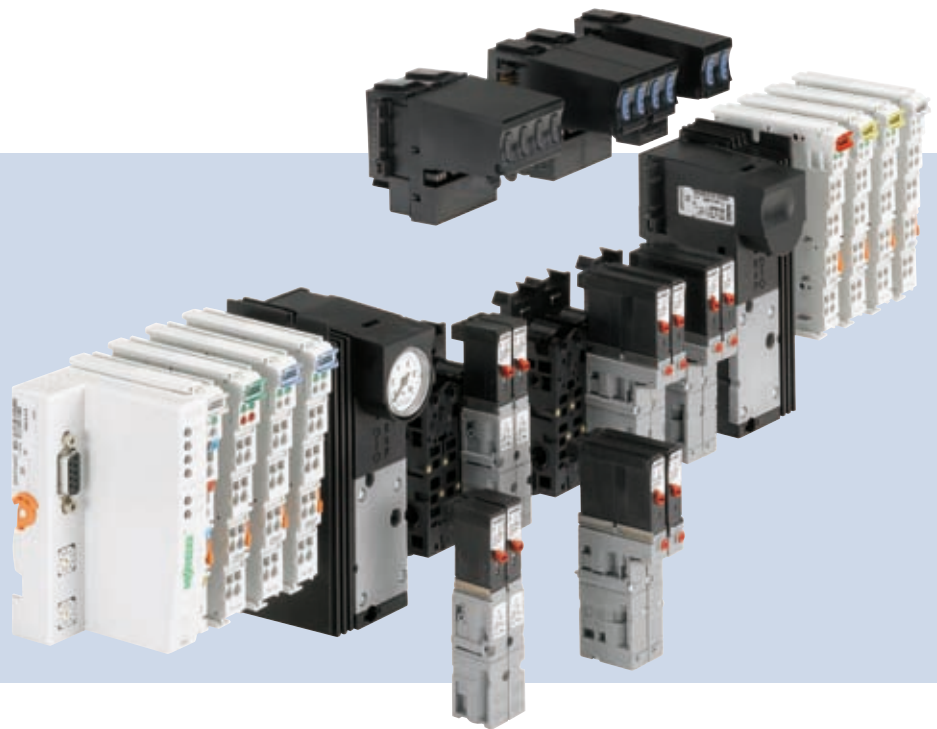


Type 8644

AirLINE

avec I/O System 750 (Wago)



Operating Instructions

Bedienungsanleitung
Manuel d'utilisation

We reserve the right to make technical changes without notice.
Technische Änderungen vorbehalten.
Sous réserve de modifications techniques.

© Bürkert Werke GmbH & Co. KG, 20€G- 2017

Operating Instructions 1706/FH_0Ü_008€ / Original DE

Type 8644 AirLINE - Wago

SOMMAIRE

1.	LES INSTRUCTIONS DE SERVICE.....	6
1.1.	Symboles.....	6
2.	UTILISATION CONFORME.....	7
2.1.	Limitations	7
2.1.1.	Homologations Ex	7
2.2.	Mauvaise utilisation prévisible.....	7
3.	CONSIGNES DE SÉCURITÉ FONDAMENTALES.....	8
4.	INDICATIONS GÉNÉRALES	9
4.1.	Fourniture.....	9
4.2.	Adresses.....	9
4.3.	Garantie légale.....	9
4.4.	Homologations.....	9
4.5.	Informations sur Internet.....	10
5.	DESCRIPTION DU SYSTÈME.....	11
5.1.	Utilisation	11
5.2.	Description du système	11
5.3.	Structure du système	12
5.4.	Caractéristiques et avantages	13
5.4.1.	Caractéristiques d'AirLINE.....	13
5.4.2.	Avantages d'AirLINE.....	13
5.5.	Représentation du bloc de vanne	14
5.6.	Vue éclatée.....	15
5.6.1.	Vue éclatée - cote de jonction de 11 mm	15
5.6.2.	Vue éclatée - cote de jonction de 16,5 mm.....	16
6.	CARACTÉRISTIQUES TECHNIQUES.....	17
6.1.	Conditions d'exploitation	17
6.2.	Caractéristiques techniques du système complet.....	17

6.3.	Caractéristiques techniques du bloc de vannes.....	18
6.4.	Caractéristiques pneumatiques des modules de raccordement	20
6.4.1.	Dimensions des modules de raccordement.....	20
6.4.2.	Caractéristiques de puissance du point de vue du système complet.....	21
6.5.	Caractéristiques électriques.....	22
6.5.1.	Module de base électronique ME02 / double monostable, ME02 / double 2 x monostable.....	22
6.5.2.	Module de base électronique ME02 / octuple monostable, ME02 / octuple 2 x monostable.....	23
6.5.3.	Module de base électronique ME02 / double bistable, ME02 / octuple bistable	24
6.5.4.	Module de base électronique ME03 / double monostable, ME03 / double bistable	25
6.5.5.	Module de base électronique ME03 / triple 10 mm monostable, ME03 / quadruple monostable	26
7.	STRUCTURE ET MODE DE FONCTIONNEMENT DES MODULES.....	27
7.1.	Bloc de vannes.....	27
7.1.1.	Modules de raccordement / alimentations.....	27
7.1.2.	Disques de vanne MK03	28
7.2.	Modules de raccordement.....	30
7.2.1.	Structure du module de raccordement.....	30
7.2.2.	Modules de raccordement, pneumatiques - gauche, type ME02.....	32
7.2.3.	Modules de raccordement, pneumatiques - centre, type ME02.....	33
7.2.4.	Modules de raccordement, pneumatiques - droite, type ME02.....	34
7.2.5.	Modules de raccordement, pneumatiques - gauche, type ME03.....	35
7.2.6.	Modules de raccordement, pneumatiques - centre, type ME03.....	36
7.2.7.	Modules de raccordement, pneumatiques - droite type ME03.....	37
7.3.	Module de base électronique.....	38
7.3.1.	Description générale	38
7.3.2.	Module de base électronique ME02 / double monostable	40
7.3.3.	Module de base électronique ME02 / double 2 x monostable	41
7.3.4.	Module de base électronique ME02 / octuple monostable	42
7.3.5.	Module de base électronique ME02 / octuple 2 x monostable	43
7.3.6.	Module de base électronique ME02 / double bistable	44
7.3.7.	Module de base électronique ME02 / octuple bistable	45
7.3.8.	Module de base électronique ME03 / double monostable	46
7.3.9.	Module de base électronique ME03 / double bistable	47

7.3.10. Module de base électronique ME03 / triple 10 mm monostable	48
7.3.11. Module de base électronique ME03 / quadruple monostable	49
7.4. Module de base pneumatique	50
7.4.1. Description générale	50
7.4.2. Module de base pneumatique avec dispositif d'arrêt P intégré	51
7.5. Vannes	53
7.5.1. Description générale	53
8. INSTALLATION	56
8.1. Consignes de sécurité	56
8.2. Retrait du bloc de vannes du profilé chapeau	57
8.3. Montage du système AirLINE (par ex. dans une armoire électrique)	58
8.4. Remplacement du module fonctionnel.....	59
8.5. Installation fluidique.....	60
8.5.1. Raccordements pneumatiques - Alimentation	60
8.5.2. Démontage des raccords enfichables.....	61
8.5.3. Raccordements pneumatiques - Disques de vanne	61
8.6. Installation électrique	62
9. MAINTENANCE, DÉPANNAGE.....	63
9.1. Consignes de sécurité	63
9.2. Dépannage	63
9.3. Maintenance des composants.....	64
9.3.1. Manutention UL.....	64
10. MISE EN SERVICE.....	65
10.1. Consignes de sécurité	65
10.2. Mise en service fluidique.....	65
10.3. Mise en service électrique.....	65
10.3.1. Sélection des modules dans le fichier GSD.....	66
11. EMBALLAGE, TRANSPORT	67
13. ELIMINATION	68

1. LES INSTRUCTIONS DE SERVICE

Les instructions de service décrivent le cycle de vie complet de l'appareil. Conservez ces instructions de sorte qu'elles soient accessibles à tout utilisateur et à disposition de tout nouveau propriétaire.



AVERTISSEMENT !

Les instructions de service contiennent des informations importantes sur la sécurité !

Le non-respect de ces consignes peut entraîner des situations dangereuses.

- Les instructions de service doivent être lues et comprises.

1.1. Symboles



DANGER !

Met en garde contre un danger imminent !

- Le non-respect peut entraîner la mort ou de graves blessures.



AVERTISSEMENT !

Met en garde contre une situation éventuellement dangereuse !

- Risque de blessures graves, voire la mort en cas de non-respect.



ATTENTION !

Met en garde contre un risque possible !

- Le non-respect peut entraîner des blessures légères ou de moyenne gravité.

REMARQUE !

Met en garde contre des dommages matériels !

- L'appareil ou l'installation peut être endommagé(e) en cas de non-respect.



Désigne des informations complémentaires importantes, des conseils et des recommandations.



Renvoie à des informations dans ces instructions de service ou dans d'autres documentations.

→ identifie une opération que vous devez effectuer.

2. UTILISATION CONFORME

L'utilisation non conforme de l'AirLINE peut présenter des dangers pour les personnes, les installations proches et l'environnement.

- L'appareil est conçu pour l'utilisation dans des environnements présentant des risques d'explosion. Il peut être utilisé pour commander des appareils à entraînement pneumatique.
- N'utilisez pas l'appareil à l'extérieur sans protection.
- Lors de l'utilisation, il convient de respecter les données et conditions d'utilisation et d'exploitation admissibles spécifiées dans les instructions de service et dans les documents contractuels. Celles-ci sont décrites au chapitre « 6. Caractéristiques techniques ».
- L'appareil peut être utilisé uniquement en association avec les appareils et composants étrangers recommandés et homologués par Bürkert.
- Les conditions pour l'utilisation sûre et parfaite sont un transport, un stockage et une installation dans les règles ainsi qu'une parfaite utilisation et maintenance.
- Veillez à ce que l'utilisation de l'appareil soit toujours conforme.



Le système AirLINE type 8644 a été développé dans le respect des règles reconnues en matière de sécurité et correspond à l'état actuel de la technique. Néanmoins, des risques peuvent se présenter.

Le non-respect de ces instructions de service avec ses consignes ainsi que les interventions non autorisées sur l'appareil excluent toute responsabilité de notre part et entraînent la nullité de la garantie légale concernant les appareils et les accessoires !

2.1. Limitations

Lors de l'exportation du système / de l'appareil, veuillez respecter les limitations éventuelles existantes.

2.1.1. Homologations Ex

L'homologation Ex n'est valable que si vous utilisez les modules et composants homologués par Bürkert tel que cela est décrit dans ces instructions de service.

Les modules électroniques peuvent être utilisés uniquement avec les types de vannes pneumatiques autorisés par Bürkert, sinon l'homologation Ex devient caduque !

L'homologation Ex devient également caduque si vous apportez des modifications non autorisées au système, aux modules ou aux composants.

2.2. Mauvaise utilisation prévisible

- N'alimentez pas les raccords du système en fluides agressifs ou inflammables.
- Ne soumettez pas le corps à des contraintes mécaniques (par ex. en y déposant des objets ou en l'utilisant comme marche).
- Notez que dans les systèmes sous pression, il est interdit de desserrer les conduites et les vannes.
- Avant d'intervenir dans le système, coupez dans tous les cas la tension !
- Dimensionnez la pression d'alimentation le plus généreusement possible afin d'éviter les chutes de pression lors de la commutation.

3. CONSIGNES DE SÉCURITÉ FONDAMENTALES

Ces consignes de sécurité ne tiennent pas compte :

- Des hasards et des événements pouvant survenir lors du montage, de l'exploitation et de l'entretien des appareils.
- Des prescriptions de sécurité locales que l'exploitant est tenu de faire respecter par le personnel chargé du montage.



Danger dû à la haute pression !

- Avant de desserrer les conduites et les vannes, coupez la pression et assurez l'échappement de l'air des conduites.

Danger présenté par la tension électrique !

- Avant d'intervenir dans l'appareil ou l'installation, coupez la tension et empêchez toute remise sous tension par inadvertance !
- Veuillez respecter les réglementations en vigueur pour les appareils électriques en matière de prévention des accidents ainsi qu'en matière de sécurité !

Risque de brûlures / d'incendie en fonctionnement continu dû à des surfaces d'appareils brûlantes !

- Tenez les substances et les fluides facilement inflammables à l'écart de l'appareil et ne touchez pas ce dernier à mains nues.

Situations dangereuses d'ordre général.

Pour prévenir les blessures, respectez ce qui suit :

- L'installation ne peut pas être actionnée par inadvertance.
- Les travaux d'installation et de maintenance doivent être effectués uniquement par des techniciens qualifiés et habilités disposant de l'outillage approprié.
- Après une interruption de l'alimentation électrique ou pneumatique, un redémarrage défini ou contrôlé du processus doit être garanti.
- L'appareil doit être utilisé uniquement en parfait état et en respectant les instructions de service.
- Les règles générales de la technique sont d'application pour planifier l'utilisation et utiliser l'appareil.

REMARQUE !

Utilisez le système uniquement en courant continu !

Alimentez le système uniquement en courant continu pour ne pas l'endommager.

Évitez les chutes de pression !

Pour éviter les chutes de pression, dimensionnez la pression d'alimentation le plus généreusement possible.

Éléments / sous-groupes sensibles aux décharges électrostatiques !

L'appareil contient des éléments électroniques sensibles aux décharges électrostatiques (ESD). Ces éléments sont affectés par le contact avec des personnes ou des objets ayant une charge électrostatique. Au pire, ils sont immédiatement détruits ou tombent en panne après mise en service.

- Respectez les exigences selon EN 61340-5-1 et 5-2 pour minimiser ou éviter la possibilité d'un dommage causé par une soudaine décharge électrostatique !
- Veuillez également à ne pas toucher d'éléments électroniques lorsqu'ils sont sous tension !

4. INDICATIONS GÉNÉRALES

4.1. Fourniture

Dès réception de l'envoi, assurez-vous que le contenu n'est pas endommagé et correspond au bon de livraison ou à la liste de colisage pour ce qui concerne le type et la quantité.

En cas de différences, veuillez nous contacter immédiatement.

4.2. Adresses

Allemagne

Bürkert Fluid Control Systems
Sales Center
Chr.-Bürkert-Str. 13-17
D-74653 Ingelfingen
Tél. + 49 (0) 7940 - 10 91 111
Fax + 49 (0) 7940 - 10 91 448
E-mail : info@de.buerkert.com

International

Les adresses se trouvent aux dernières pages des instructions de service imprimées.

Egalement sur internet sous :

www.burkert.com → Bürkert → Company → Locations

4.3. Garantie légale

Cet imprimé ne contient aucun engagement en ce qui concerne la garantie légale. A cet effet, nous renvoyons à nos conditions générales de vente et de livraison. La condition pour bénéficier de la garantie légale est l'utilisation conforme de l'appareil dans le respect des conditions d'utilisation spécifiées.



La garantie légale ne couvre que l'absence de défauts du système AirLINE type 8644 et de ses composants.

Nous déclinons toute responsabilité pour les dommages de toute nature qui résultent de la panne ou du dysfonctionnement de l'appareil.

4.4. Homologations

Le marquage d'homologation apposé sur les plaques signalétiques Bürkert se rapporte aux produits Bürkert. L'homologation de l'îlot de vannes complet nécessite l'utilisation d'une passerelle bénéficiant du certificat d'essai de modèle type. Dans ce cas, un îlot de vannes comportant des unités homologuées peut être étendu à un maximum de 64 vannes.

4.5. Informations sur Internet

Vous trouverez les instructions de service et les fiches techniques concernant le type 8644 sur Internet sous :

www.buerkert.fr → Fiches techniques → Manuels d'utilisation / Agréments → Type 8644 Wago

Par ailleurs, une documentation complète est disponible sur CD ; elle peut être commandée sous le numéro d'identification 804625.

Les caractéristiques techniques, fichiers de configuration et descriptifs complets sur les connecteurs de bus et bornes fonctionnelles électriques de la société Wago peuvent être consultés sur le site:

www.wago.com → Dokumentation → Wago I/O - System 750

La société Bürkert n'a aucune influence sur la mise à jour de cette page d'accueil ni sur les modifications techniques ou de présentation des pages liées.

5. DESCRIPTION DU SYSTÈME

5.1. Utilisation

Le système AirLINE est conçu pour une utilisation décentralisée dans l'environnement industriel. Grâce à la structure modulaire, il est possible de combiner très simplement et de manière efficace l'électronique et la fluïdique.



DANGER !

Risque d'explosion !

Pour les systèmes utilisés dans une armoire électrique dans une zone protégée contre les explosions, il faut s'assurer que :

- L'armoire électrique est homologuée pour utilisation dans une zone protégée contre les explosions.
- Le dimensionnement de l'armoire électrique doit permettre, de façon appropriée, l'évacuation vers l'extérieur de la chaleur dissipée générée.
- La température à l'intérieur de l'armoire électrique ne doit pas dépasser la température ambiante maximale admissible de l'appareil.

Danger présenté par la tension électrique !

- Avant d'intervenir dans l'appareil ou l'installation, coupez la tension et empêchez toute remise sous tension par inadvertance !
- Veuillez respecter les réglementations en vigueur pour les appareils électriques en matière de prévention des accidents ainsi qu'en matière de sécurité !

5.2. Description du système



Figure 1 : Type 8644 AirLINE Wago

L'AirLINE type 8644 de Bürkert est un système d'automatisation électrique et pneumatique développé pour l'utilisation dans une armoire électrique ou une boîte de distribution. Dans un système continu, tous les composants électroniques et pneumatiques sont uniformisés si bien qu'en respectant de simples règles, il est possible de combiner de manière très simple des modules pneumatiques, électriques et électroniques dont la fonctionnalité est différente. Tous les composants sont reliés par un mécanisme d'arrêt. Les liaisons électriques nécessaires sont également établies. Ainsi, il est par exemple possible de combiner des vannes et des sorties de puissance avec une seule connexion de bus de terrain. Une multitude de modules électriques (bornes) peut être combinée très facilement aux vannes montées sur des modules pneumatiques spéciaux (disques de vanne).

Dans sa configuration minimale, le système est constitué du module le raccordement, du nœud de bus de terrain et du bloc de vannes. Des bornes peuvent être montés en amont et en aval du bloc de vannes.

5.3. Structure du système

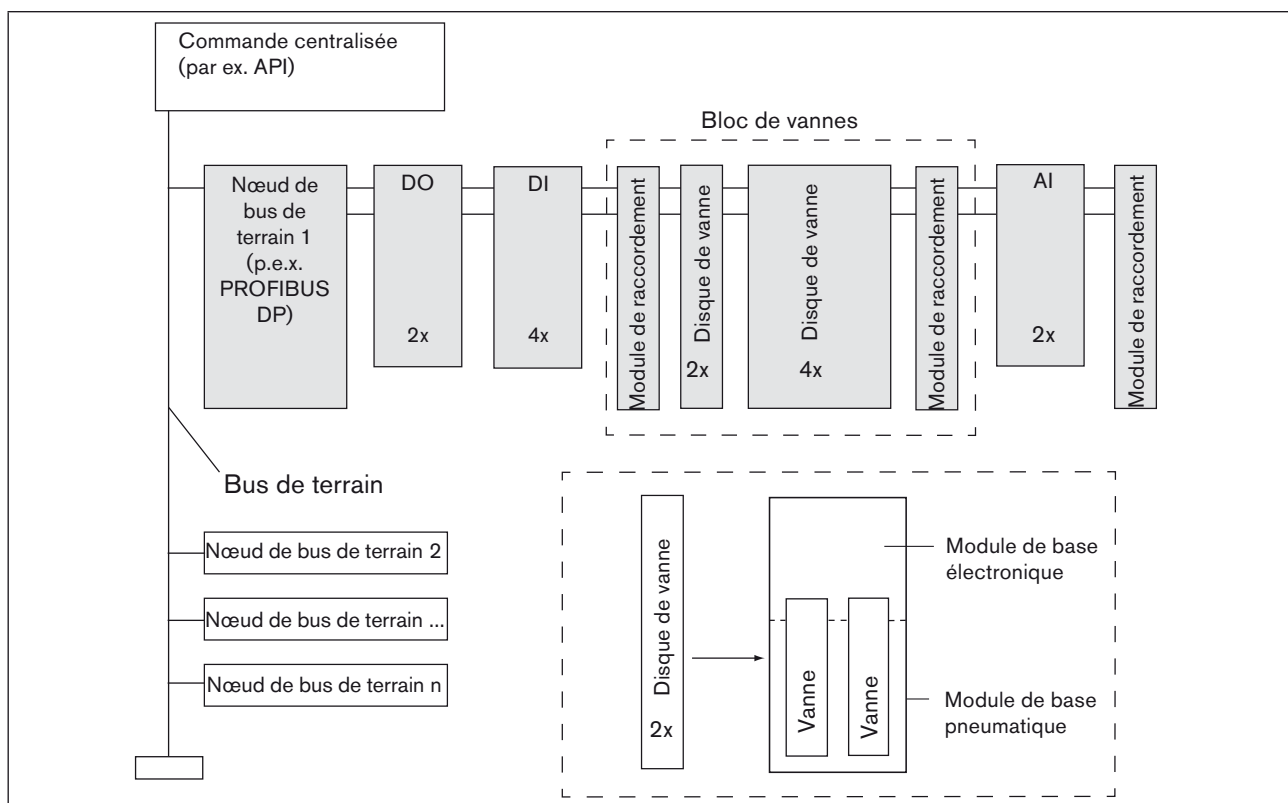


Figure 2 : Représentation schématique du système AirLINE de Bürkert

5.4. Caractéristiques et avantages

5.4.1. Caractéristiques d'AirLINE

- Manipulation simple,
- Structure de la boîte de distribution, resp. de l'armoire électrique orientée sur bloc de fonctions,
- Structure automatique de groupes de potentiel, de circuits de courant, de données et de sécurité,
- Structure ouverte, flexible et modulaire,
- Combinaison des disques de vanne et des bornes de granularité différente (double, quadruple, ...) pour une structure de station optimisée du point de vue encombrement.

5.4.2. Avantages d'AirLINE

- Structure de vanne à débit optimisé :
 - Plage de pression du vide à 10 bar,
 - Débit d'environ 300 l/mn ou 700 l/mn pour une largeur de vanne de 10 mm ou 16 mm.
- Intégration de clapets antiretour dans le module de base pneumatique (en option),
- Grande longévité avec air comprimé lubrifié et non lubrifié grâce à la technologie flipper,
- Combinaison simple de différentes fonctions, configuration et extension grâce à une grande modularité,
- Nombreuses fonctions de vanne : Fonctions 3/2, 5/2 (monostable, bistable) et 5/3 voies,
- Actionnement manuel d'urgence mécanique,
- Différents étages de pression possibles dans une chaîne,
- Intégration de manomètres pour l'affichage de la pression de service,
- Alimentation en air comprimé centralisée via modules de raccordement des deux côtés, ainsi qu'alimentation intermédiaire possibles.

5.5. Représentation du bloc de vanne

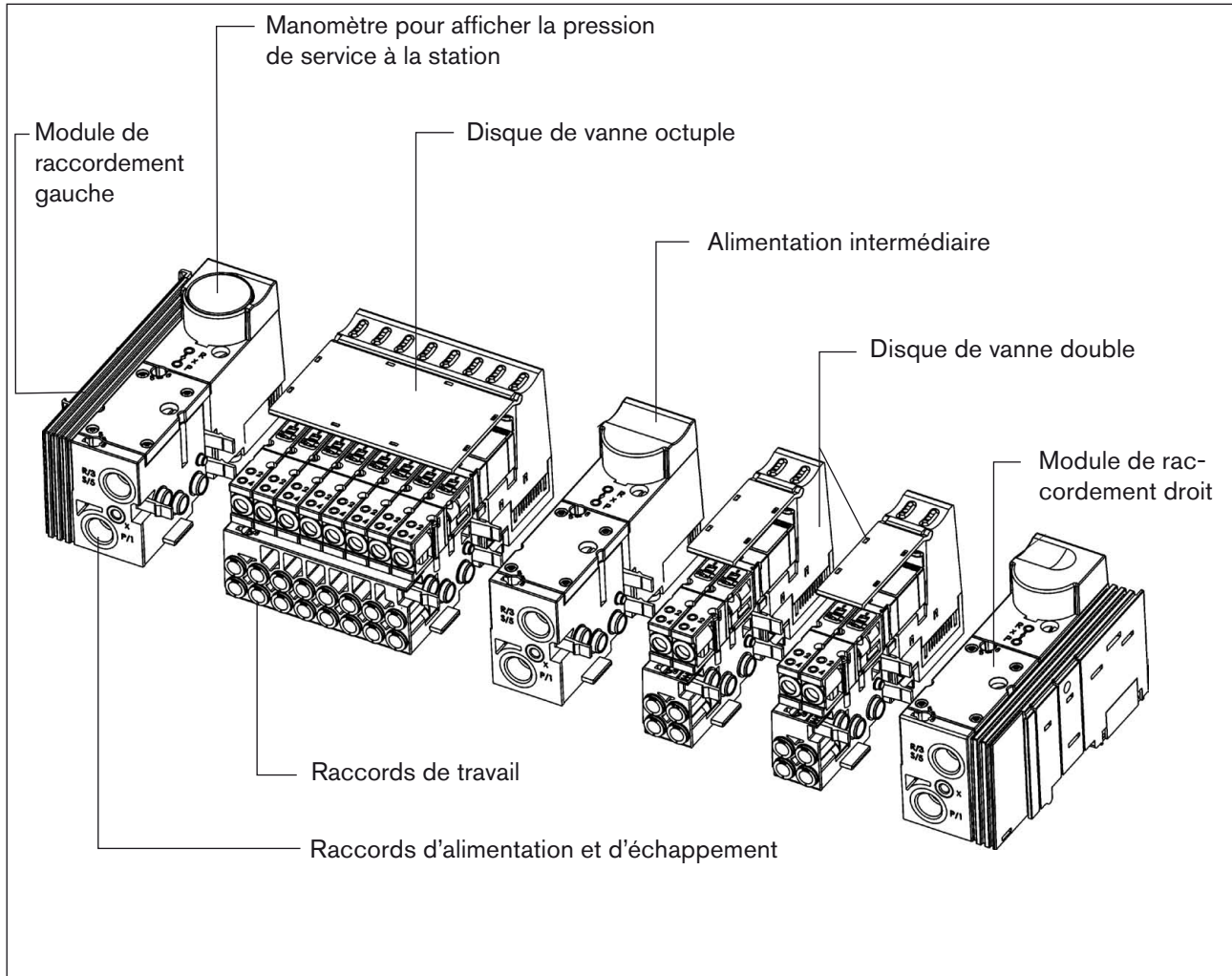


Figure 3 : Représentation des modules de système AirLINE de Bürkert

5.6. Vue éclatée

5.6.1. Vue éclatée - cote de jonction de 11 mm

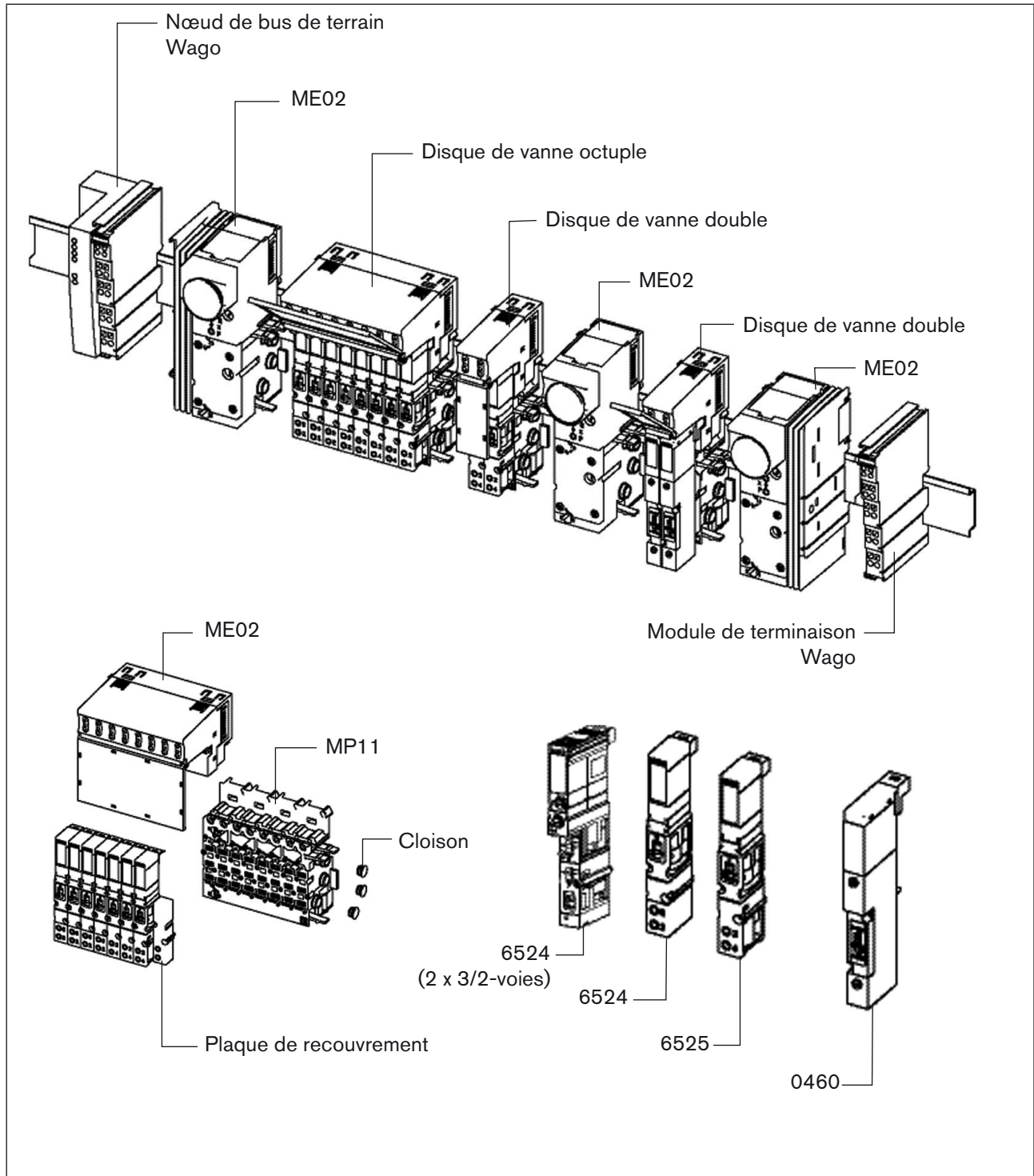


Figure 4 : Vue éclatée - cote de jonction de 11 mm

5.6.2. Vue éclatée - cote de jonction de 16,5 mm

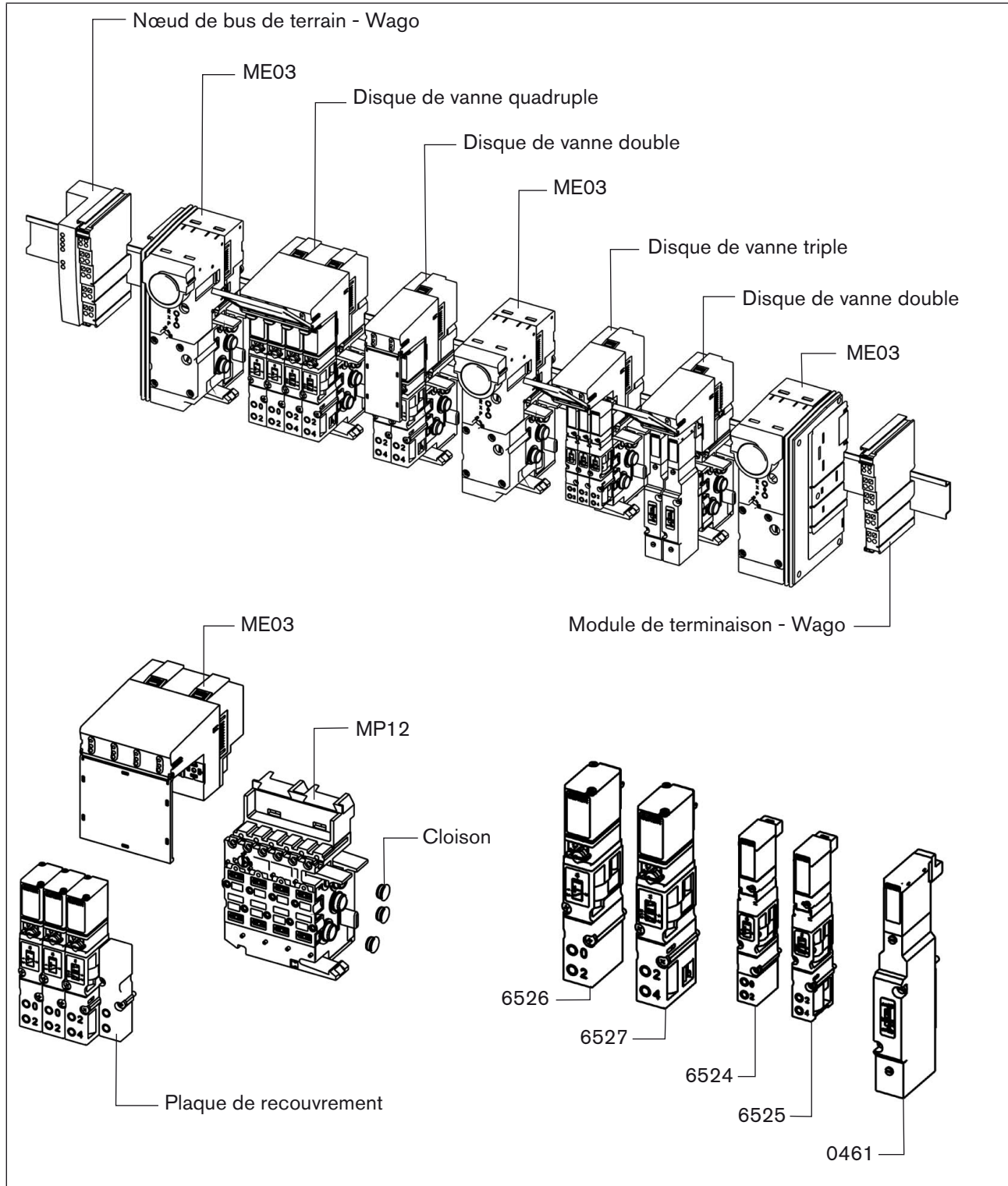


Figure 5 : Vue éclatée - cote de jonction de 16,5 mm

6. CARACTÉRISTIQUES TECHNIQUES

6.1. Conditions d'exploitation



AVERTISSEMENT !

Risque de blessures !

Panne lors de l'utilisation à l'extérieur !

- N'utilisez pas le système AirLINE type 8644 à l'extérieur et évitez les sources de chaleur susceptibles d'entraîner un dépassement de la plage de température admissible.

Températures admissibles

Température de stockage : -20 ... +60 °C

Humidité de l'air admissible : 75 % en moyenne, 85 % occasionnellement

Pression atmosphérique admissible

Fonctionnement : 80 kPa à 106 kPa (jusqu'à 2000 m au-dessus du niveau de la mer)

Stockage / transport : 70 kPa à 106 kPa (jusqu'à 3000 m au-dessus du niveau de la mer)

Classe de protection : Classe 3 selon VDE 106, CEI 60536

Type de protection : IP20 selon CEI 60529

6.2. Caractéristiques techniques du système complet

Alimentation en tension

Tension nominale 24 V / DC

Tolérance -15 % / +20 %

Types de vanne : 0460, 0461 -10 % / +10 %

Type de vanne : 6524 (2 x 3/2 voies) -15 % / +10 %

Capacité de courant

Bloc de vannes (via le module de raccordement plus avant) : 2,5 A maxi

Type de vanne	Courant de vanne	
	avant réduction de la puissance	après réduction de la puissance
6524	43 mA	28 mA
6524 (2 x 3/2 voies)	43 mA	18 mA
6525	43 mA	28 mA
6526	85 mA	52 mA
6527	85 mA	52 mA
0460	41 mA	-
0461	41 mA	-

Courant absorbé maxi

Courant logique $I_{Log} = I_{Log_FBKN} + \Sigma I_{Modul}$
 I_{Log} Consommation de courant dans la plage logique de 5 V
 I_{Log_FBKN} Proportion de courant dans le nœud de bus de terrain
 (voir version correspondante dans documentation Wago)



Vous trouverez d'autres informations spécifiques aux produits concernant les bornes / entrées-sorties sur bus de terrain Wago sur Internet sous :

www.wago.com → Documentation → Wago I/O - System 750

I_{Modul} Courant partiel au niveau logique du module électrique de base max. 15 mA
 I_{Vanne} Courant de vanne, avant et après abaissement

Nœud de bus de terrain voir le manuel Wago



La température ambiante admissible dépend des modules utilisés. Lors de l'assemblage, le module le plus critique est déterminant.

Module avec : Type de vanne : 6524, 6525, 6526, 6527 0 ... +55° C
 Module avec : Type de vanne : 0460, 0461 0 ... +50° C

6.3. Caractéristiques techniques du bloc de vannes

Mode opératoire nominal Fonctionnement continu (ED 100 %)
 Type de protection (version à bornes) IP20
 Classe de protection 3 selon VDE 0580
 Courant total il dépend de la technique de raccordement électrique, du niveau d'extension et de la commande

Cote de jonction	11 mm		
Fonction Vanne	C/D (3/2 voies) Type 6524	2xC (2 x 3/2 voies) Type 6524	L/N (5/3 voies) Type 0460***
Fonction Vanne	H (5/2 voies) Type 6525	-	H (5/2-Impulsion) Type 0460
Débit	300 l/min	300 l/min	200 l/min
Plage de pression (avec dispositif d'arrêt P)	2,5 ... 7 bar 5 ... 7 bar	2,5 ... 7 bar -	2,5 ... 7 bar -
Puissance	1 W *	2 x 1 W avec réduction de la puissance	0,9 W
Courant avant réduction de la puissance	43 mA	2 x 43 mA	41 mA
Courant après réduction de la puissance	28 mA	2 x 18 mA	-

Emplacements de vanne (maxi)	64	32	32
Modules électriques	double, octuple monostable	double 2 x monostable octuple 2 x monostable	double, octuple bistable
Modules pneumatiques	double, octuple	double	double bistable
Température ambiante	0 ... +55 °C	0 ... +55 °C	0 ... +50 °C
Tension de service	24 V / DC, tolérance** -15 % / +20 %, ondulation résiduelle pour interface bus de terrain 5 %		

* Réduction de la puissance (dans le module)

** Pour la version Ex +10 % maxi

*** Pour les tolérances de l'alimentation en tension du système complet (voir caractéristiques techniques du système complet), il en résulte les restrictions suivantes : Type de vanne : 0460 ± 10 %

Cote de jonction	16,5 mm		
Fonction Vanne	C/D (3/2 voies) Type 6526		L/N (5/3 voies) Type 0461***
Fonction Vanne	H (5/2 voies) Type 6527		H (Impulsion 5/2 voies) Type 0461
Débit	700 l/min		500 l/min
Plage de pression (avec dispositif d'arrêt P)	2 ... 10 bar -		2,5 ... 7 bar -
Puissance	1 W	2 W	0,9 W
Courant avant réduction de la puissance	42 mA	85 mA	41 mA
Courant après réduction de la puissance	33 mA	52 mA	-
Emplacements de vanne (maxi)	32		24
Modules électriques	double, triple*, quadruple monostable		double bistable
Modules pneumatiques	double, triple*, quadruple		double bistable
Température ambiante	0 ... +55° C		0 ... +50° C
Tension de service	24 V / DC, tolérance** -15 % / +20 %, ondulation résiduelle pour interface bus de terrain 5 %		

* 3 vannes de 10 mm pour cote de jonction 16,5

** Pour la version Ex +10 % maxi

*** Pour les tolérances de l'alimentation en tension du système complet (voir caractéristiques techniques du système complet), il en résulte les restrictions suivantes : Type de vanne : 0461 ± 10 %

6.4. Caractéristiques pneumatiques des modules de raccordement

Température admissible (stockage / transport)	-20 ... +60 °C
Humidité de l'air admissible (en service)	75 % en moyenne, 85 % occasionnellement



ATTENTION !

Prenez des mesures appropriées dans la plage de 0 ... +55 °C contre une humidité de l'air plus élevée (> 85 %).

Une légère condensation de courte durée peut survenir occasionnellement sur le corps extérieur, par ex. lorsque l'alimentation est amenée par un véhicule à l'intérieur d'un espace fermé.

Pression de l'air admissible en service :	80 kPa à 106 kPa (jusqu'à 2000 m au-dessus du niveau de la mer)
Stockage / transport :	70 kPa à 106 kPa (jusqu'à 3000 m au-dessus du niveau de la mer)
Classe de protection	Classe 3 selon VDE 106, CEI 60536
Type de protection	IP20 selon CEI 60529

6.4.1. Dimensions des modules de raccordement

	ME02 à gauche	ME03 à gauche	ME02 au centre	ME03 au centre	ME02 à droite	ME03 à droite
Dimensions du corps (largeur x hauteur x profondeur)	61 x 73 x 124 mm (y compris crochets de blocage)	74 x 95 x 142 mm (y compris crochets de blocage)	52 x 71 x 119 mm (y compris crochets de blocage)	66 x 93 x 142 mm (y compris crochets de blocage)	54 x 73 x 121 mm	63 x 95 x 142 mm
Poids	220 g	400 g	118 g	335 g	220 g	390 g

6.4.2. Caractéristiques de puissance du point de vue du système complet

Module de raccordement gauche (ME02, ME03)

Le module de raccordement gauche est électriquement passif

- logique aucune illustration du processus, par conséquent, aucune adresse n'est nécessaire
- mécanique ME02 - cote de montage 43 mm
ME03 - cote de montage 56 mm
- électrique aucun courant absorbé
- fluïdique limitation gauche du bloc de vannes, alimentation à gauche

Module de raccordement au centre (ME02, ME03)

L'alimentation intermédiaire est électriquement passive

- logique aucune illustration du processus, par conséquent, aucune adresse n'est nécessaire
- mécanique ME02 - cote de jonction 33 mm
ME03 - cote de jonction 42 mm
- électrique aucun courant absorbé
- fluïdique alimentation supplémentaire

Module de raccordement droit (ME02, ME03)

Le module de raccordement droit est électriquement passif

- logique aucune illustration du processus, par conséquent, aucune adresse n'est nécessaire
- mécanique ME02 - cote de montage 47 mm
ME03 - cote de montage 56 mm
- électrique aucun courant absorbé
- fluïdique limitation droite du bloc de vannes, alimentation à droite

6.5. Caractéristiques électriques

6.5.1. Module de base électronique ME02 / double monostable, ME02 / double 2 x monostable

Caractéristiques techniques	ME02 / double monostable	ME02 / double 2 x monostable
Dimensions l x h x p	22 x 70,5 x 52 mm	22 x 70,5 x 52 mm
Poids	38 g	38 g
Température de stockage	-20 ... +60° C	-20 ... +60° C
Tension de charge nominale	DC 24 V	DC 24 V
Nombre de sorties de vanne	2	2 x 2
Courant absorbé par emplacement de vanne lors de la commutation	43 mA	2 x 43 mA
Courant absorbé par emplacement de vanne après env. 65 ms	28 mA	2 x 18 mA
Courant absorbé provenant du bus de paroi arrière	max. 15 mA	max. 15 mA
Affichage de l'état de la vanne	1 LED jaune par emplacement de vanne	2 LED jaunes par emplacement de vanne
Puissance de perte du module au moment de commutation	2 W	4 W
Puissance de perte du module 100 ms après la commutation (2 x 0,25 W de perte de puissance aux résistances, 2 x 0,25 W aux bobines de vanne)	1 W	-
Puissance de perte du module 110 ms après la commutation	-	1 W

6.5.2. Module de base électronique ME02 / octuple monostable, ME02 / octuple 2 x monostable

Caractéristiques techniques	ME02 / octuple monostable	ME02 / octuple 2 x monostable
Dimensions lxhxp	88 x 70,5 x 52 mm	88 x 70,5 x 52 mm
Poids	94 g	94 g
Température de stockage	-20 ... +60° C	-20 ... +60° C
Tension de charge nominale	DC 24 V	DC 24 V
Nombre de sorties de vanne	8	8 x 2
Courant absorbé par emplacement de vanne lors de la commutation	43 mA	2 x 43 mA
Courant absorbé par emplacement de vanne après env. 65 ms	28 mA	2 x 18 mA
Courant absorbé provenant du bus de paroi arrière	max. 15 mA	max. 15 mA
Affichage de l'état de la vanne	1 LED jaune par emplacement de vanne	2 LED jaunes par emplacement de vanne
Puissance de perte du module au moment de commutation	8 W	16 W
Puissance de perte du module 65 ms après la commutation (8 x 0,25 W de perte de puissance aux résistances, 8 x 0,25 W aux bobines de vanne)	4 W	-
Puissance de perte du module 110 ms après la commutation	-	4 W

6.5.3. Module de base électronique ME02 / double bistable, ME02 / octuple bistable

Caractéristiques techniques	ME02 / double bistable	ME02 / octuple bistable
Dimensions l x h x p	22 x 70,5 x 52 mm	88 x 70,5 x 52 mm
Poids	38 g	94 g
Température de stockage	-20 ... +60° C	-20 ... +60° C
Tension de charge nominale	DC 24 V	DC 24 V
Nombre de sorties de vanne	2 x 2	8 x 2
Courant absorbé par emplacement de vanne lors de la commutation	41 mA	41 mA
Courant absorbé provenant du bus de paroi arrière	max. 15 mA	max. 15 mA
Affichage de l'état de la vanne	2 LED jaunes par emplacement de vanne	2 LED jaunes par emplacement de vanne
Puissance de perte du module au moment de commutation	1,8 W	7,2 W

6.5.4. Module de base électronique ME03 / double monostable, ME03 / double bistable

Caractéristiques techniques	ME03 / double monostable	ME03 / double bistable
Dimensions l x h x p	33 x 93 x 60 mm	33 x 93 x 60 mm
Poids	54,4 g	49,1 g
Température de stockage	-20 ... +60° C	-20 ... +60° C
Tension de charge nominale	DC 24 V	DC 24 V
Nombre de sorties de vanne	2	2 x 2
Courant absorbé par emplacement de vanne lors de la commutation	85 mA	41 mA
Courant absorbé par emplacement de vanne après env. 400 ms	52 mA	-
Courant absorbé provenant du bus de paroi arrière	max. 15 mA	max. 15 mA
Affichage de l'état de la vanne	1 LED jaune par emplacement de vanne	1 LED jaune par emplacement de vanne
Puissance de perte du module au moment de commutation	4 W	1,8 W
Puissance de perte du module 400 ms après la commutation (2 x 0,5 W de perte de puissance aux résistances 2 x 0,5 W aux bobines de vanne)	2 W	-

6.5.5. Module de base électronique ME03 / triple 10 mm monostable, ME03 / quadruple monostable

Caractéristiques techniques	ME03 / triple 10 mm monostable	ME03 / quadruple monostable
Dimensions l x h x p	33 x 93 x 60 mm	66 x 93 x 60 mm
Poids	51 g	91,2 g
Température de stockage	-20 ... +60° C	-20 ... +60° C
Tension de charge nominale	DC 24 V	DC 24 V
Nombre de sorties de vanne	3	4
Courant absorbé par emplacement de vanne lors de la commutation	43 mA	85 mA
Courant absorbé par emplacement de vanne après env. 65 ms (avec ME03 / quadruple monostable après env. 400 ms)	28 mA	52 mA
Courant absorbé provenant du bus de paroi arrière	max. 15 mA	max. 15 mA
Affichage de l'état de la vanne	1 LED jaune par emplacement de vanne	1 LED jaune par emplacement de vanne
Puissance de perte du module au moment de commutation	3 W	8 W
Puissance de perte du module 65 ms après la commutation (3 x 0,25 W de perte de puissance aux résistances, 3 x 0,25 W aux bobines de vanne)	1,5 W	-
Puissance de perte du module 400 ms après la commutation (4 x 0,5 W de perte de puissance aux résistances, 4 x 0,5 W aux bobines de vanne)	-	4 W

7. STRUCTURE ET MODE DE FONCTIONNEMENT DES MODULES

7.1. Bloc de vannes

Le bloc de vannes est composé des sous-groupes suivants :

- modules de raccordement / alimentations (raccords collectifs pour l'alimentation, l'évacuation d'air et l'air auxiliaire de commande),
- disques de vanne (raccords de travail, vannes diverses).

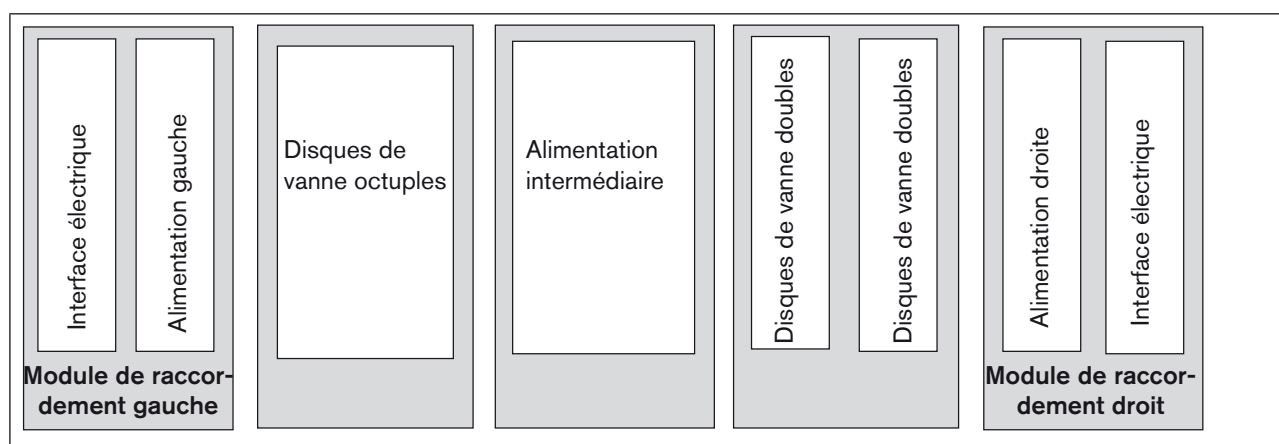


Figure 6 : Exemple schématique d'un bloc de vannes

Du point de vue électrique, le système d'automatisation pneumatique constitue une unité vers l'extérieur. En raison de la structure modulaire, le nombre de participants internes au bus de même que le courant absorbé du bloc de vannes peuvent varier. Comme chaque module / borne électrique, le bloc de vannes met une interface électrique standardisée à disposition vers l'extérieur.



Si la configuration du bloc de vannes prévoit également des vannes du type 0461 (vanne à impulsions à 5/2 voies, vanne à 5/3 voies), il convient d'utiliser un rail profilé EN 50022-35 x 15. Dans tous les autres cas, ce rail profilé est également recommandé.

7.1.1. Modules de raccordement / alimentations

Les alimentations sous forme de modules de raccordement pneumatiques constituent l'interface fluide entre la ligne d'alimentation et la structure d'alimentation interne. Le fluide est alors transmis par l'alimentation d'un disque de vanne au disque suivant. Pour que la pression d'alimentation reste à peu près constante sur tout le trajet, d'autres alimentations peuvent s'avérer nécessaires. Il est recommandé de prévoir une alimentation après 24 (ME02) ou 16 (ME03) emplacements de vanne. L'utilisation d'alimentations intermédiaires permet d'établir des segments même si les canaux pneumatiques entre différents disques de vanne sont fermés.

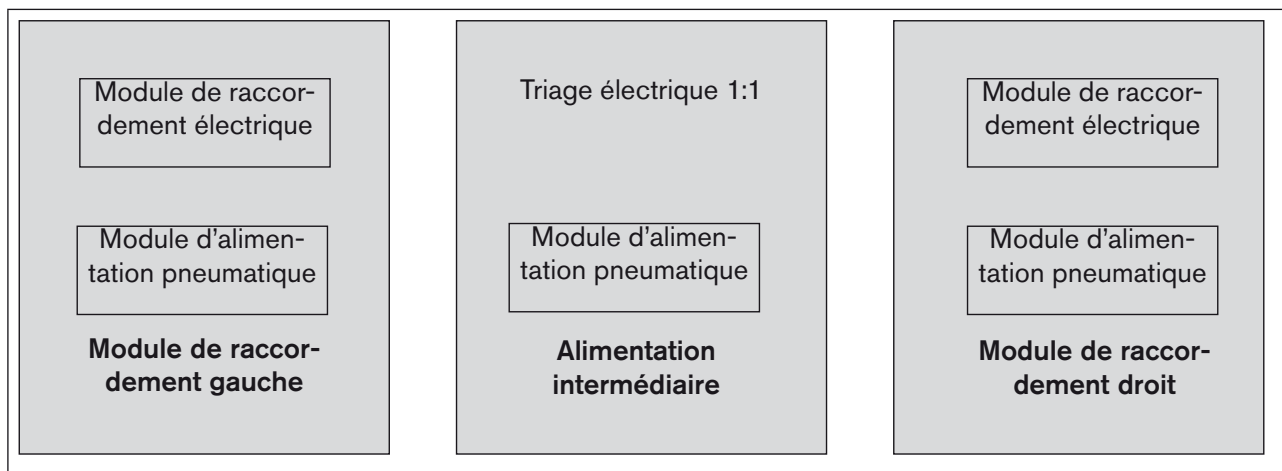


Figure 7 : Représentation schématique de l'alimentation

7.1.2. Disques de vanne MK03



DANGER !

Danger dû à la haute pression !

- Avant de desserrer les conduites et les vannes, coupez la pression et assurez l'échappement de l'air des conduites.

Structure

Les disques de vanne sont de structure modulaire et composés de :

- modules de base électroniques,
- modules de base pneumatiques,
- vannes.

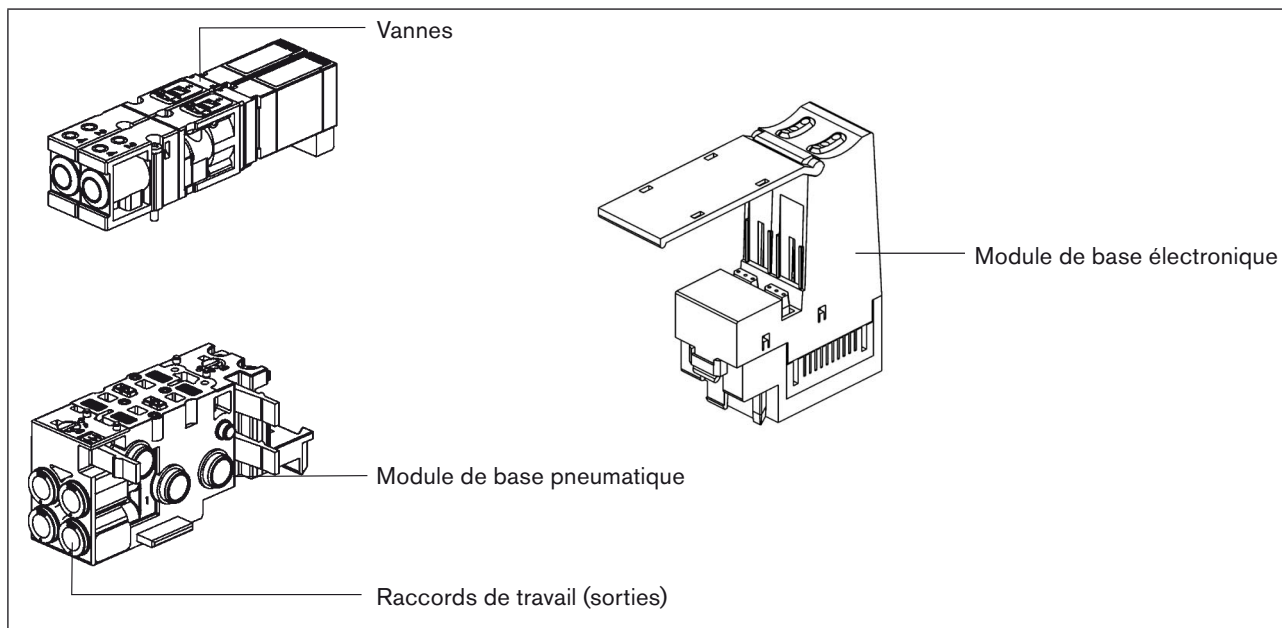


Figure 8 : Structure modulaire des disques de vanne

Les sorties numériques, sur lesquelles les vannes sont placées, sont commutées sur le module de base électronique. Suivant la fonction de la vanne, ces sorties commutent le canal interne P sur les raccords de travail (sorties) des modules de base pneumatiques.

REMARQUE !

- Remplacer les vannes enfichées uniquement lorsque l'AirLINE est hors pression.
- Si un dispositif d'arrêt P est utilisé, les vannes peuvent être également remplacées sous pression.

Variantes

Grâce à la structure modulaire du disque de vanne, plusieurs variantes sont disponibles :

Types Pneumatique / Électronique	MP11 / ME02	MP12 / ME03
Cote de jonction	11 mm	16,5 mm
Types de vanne	6524 6525 0460	6526 6527 0461
Nombre d'emplacements de vanne sur le module de base électronique	doubles octuple	doubles triples* quadruples
Nombre d'emplacements de vanne sur le module de base pneumatique	doubles octuple	doubles triples* quadruples
Version de raccordement (module de base pneumatique)	D6 D4 D1/4" M5 M7	D8 G1/8" NPT 1/8"
		D4** D1/4*** D6** M5** M7**
Clapets antiretour (en option)	sans clapet antiretour clapet antiretour dans le canal R clapet antiretour dans les canaux R+S	
Dispositif d'arrêt P (en option)	avec dispositif d'arrêt P***	non disponible

* Largeur de construction du module de base électronique / pneumatique = 33 mm, avec 3 emplacements pour vannes de 10 mm

** Equipement spécial 3x, vannes de 10 mm

*** Disponible uniquement pour certains types de vanne et avec une limitation de fonctions. Voir également 6.3. *Caractéristiques techniques du bloc de vannes.* et 7.4. *Module de base pneumatique.*

7.2. Modules de raccordement

7.2.1. Structure du module de raccordement

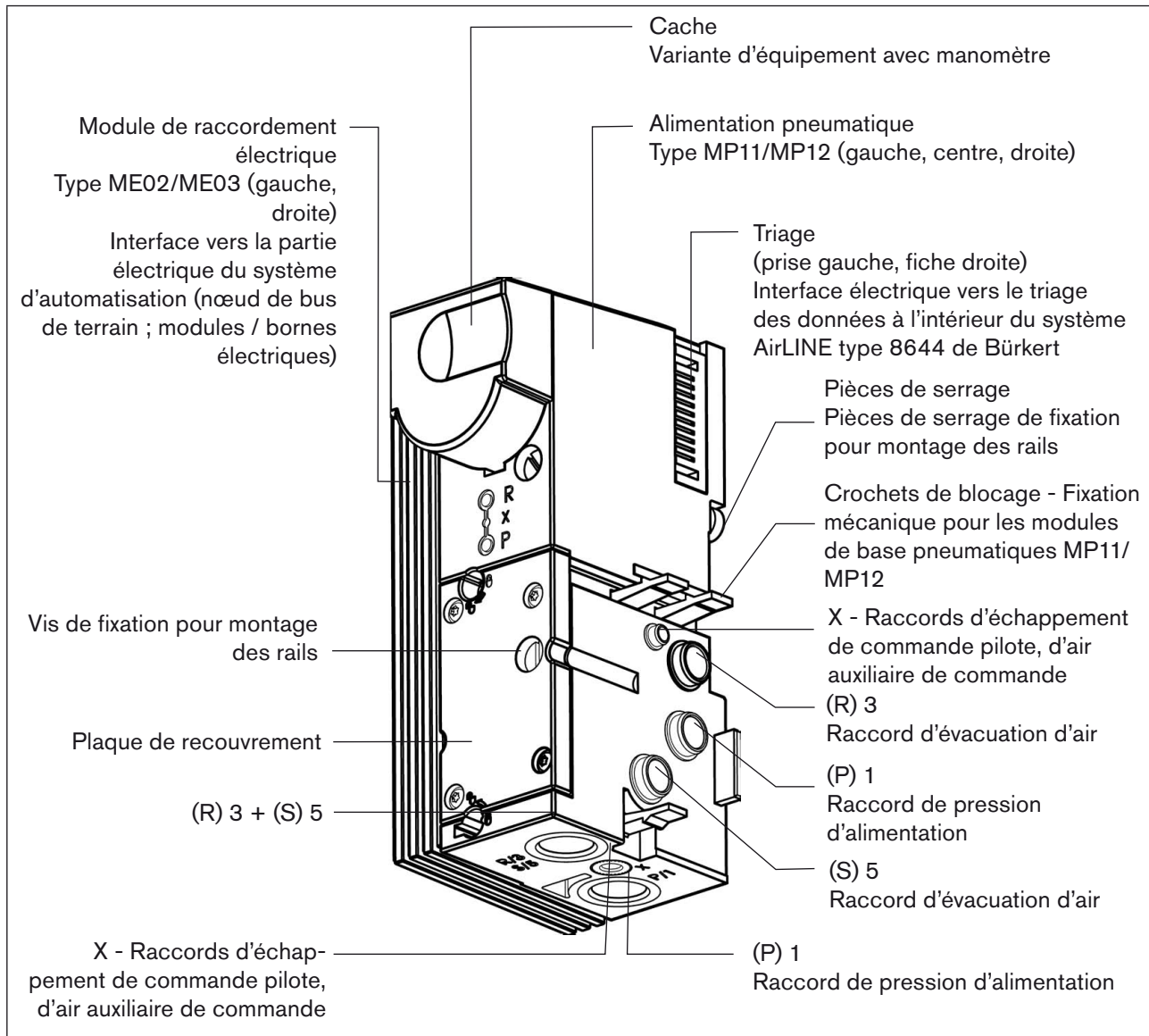


Figure 9 : Structure du module de raccordement

Variantes

Les alimentations ont été conçues en différentes variantes afin de satisfaire aux différentes exigences. Afin de faciliter la mise en service et le diagnostic, les alimentations sont disponibles avec manomètre. Les raccords fluidiques sont disponibles avec raccords vissés droits ou coniques ou encore avec des systèmes à enfichage rapide.

Pour réaliser des fonctions spéciales, les raccords fluidiques peuvent être affectés de différentes manières. Par exemple, le raccord d'échappement pour la vanne pilote peut être utilisé comme raccord d'air auxiliaire de commande, ce qui permet d'appliquer des pressions différentes pour l'alimentation et la commande de la vanne.

Type 8644

Structure et mode de fonctionnement des modules

Les alimentations se distinguent par ex. par :

- Manomètre
- Version de raccordement

MP11	MP12
G 1/4"	G 3/8"
D10	NPT 3/8"
NPT 1/4"	-

- Air auxiliaire de commande oui / non

7.2.2. Modules de raccordement, pneumatiques - gauche, type ME02

Variantes

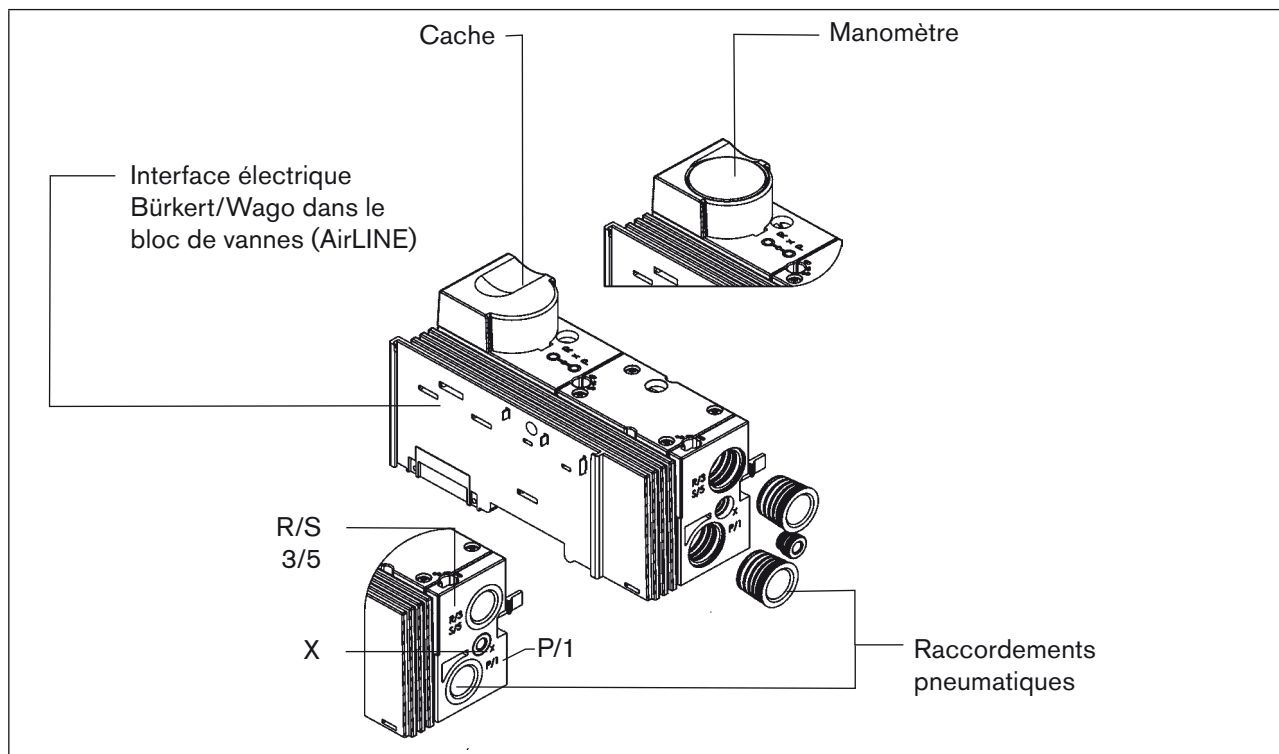


Figure 10 : Alimentation latérale gauche

Variantes

Raccord d'alimentation (P) 1	Raccord X	Raccord d'évacuation d'air (R/S) 3/5
G 1/4	M5	G 1/4
D10	D4	D10
NPT 1/4	M5	NPT 1/4

- Version disponible avec et sans manomètre

Raccord X

Fonctionnement	Affectation de X
Standard	Echappement vanne pilote
Air auxiliaire de commande	Raccord pour air auxiliaire de commande (Le fonctionnement avec air auxiliaire de commande est en option)

7.2.3. Modules de raccordement, pneumatiques - centre, type ME02

Variantes

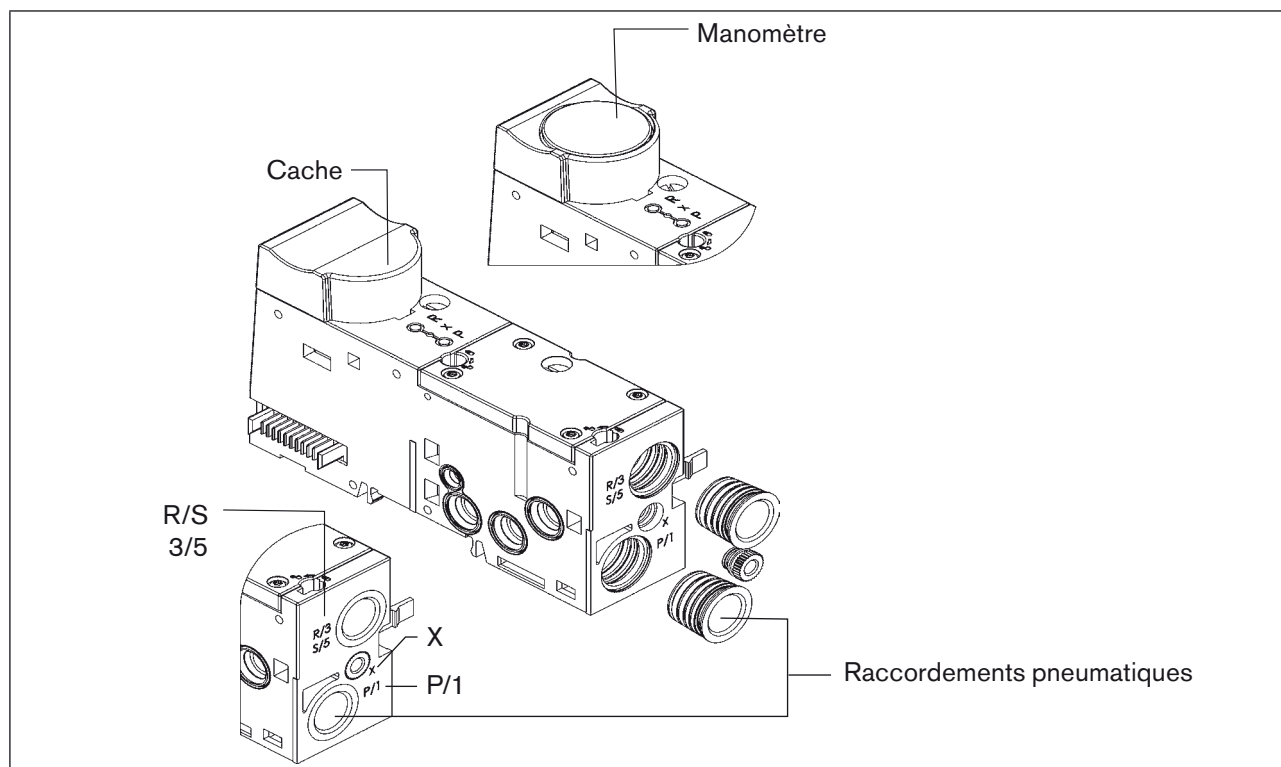


Figure 11 : Alimantation intermédiaire

Variantes

Raccord d'alimentation (P) 1	Raccord X	Raccord d'évacuation d'air (R/S) 3/5
G 1/4	M5	G 1/4
D10	D4	D10
NPT 1/4	M5	NPT 1/4

- Version disponible avec et sans manomètre

Raccord X

Fonctionnement	Affectation de X
Standard	Echappement vanne pilote
Air auxiliaire de commande	Raccord pour air auxiliaire de commande (Le fonctionnement avec air auxiliaire de commande est en option)

7.2.4. Modules de raccordement, pneumatiques - droite, type ME02

Variantes

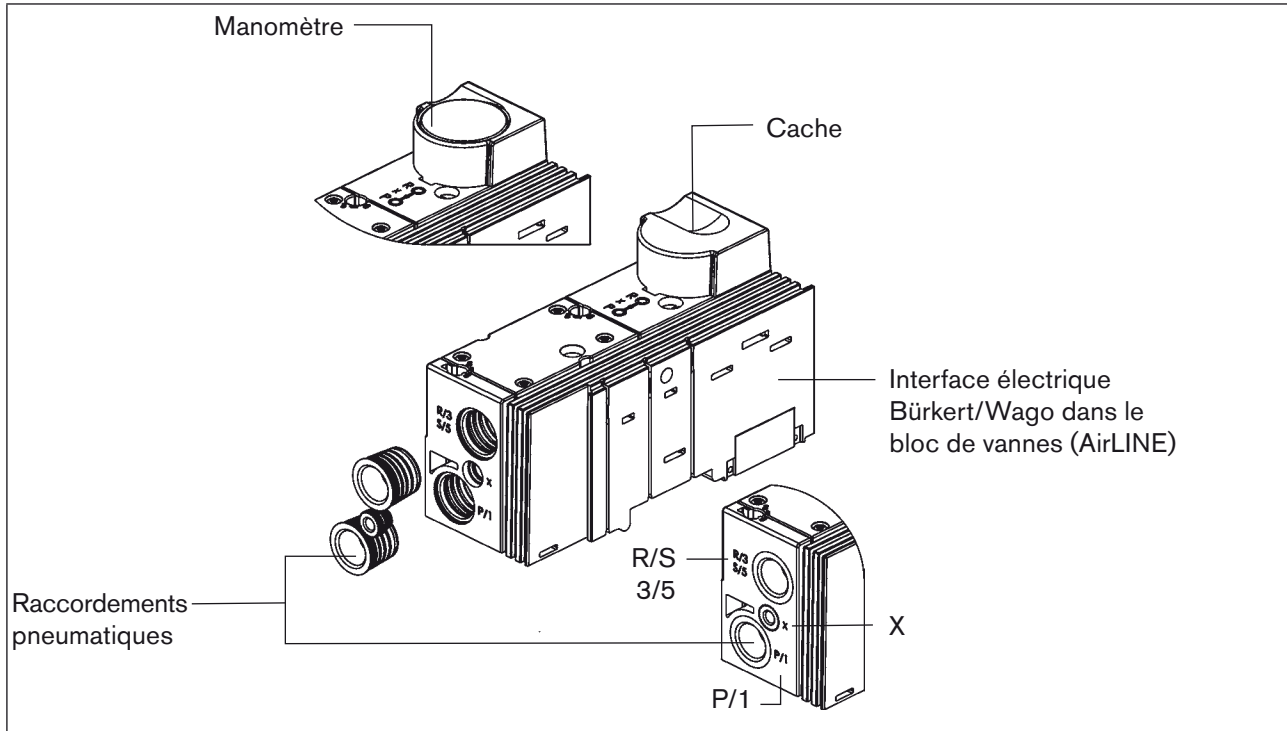


Figure 12 : Alimentation latérale droite

Variantes

Raccord d'alimentation (P) 1	Raccord X	Raccord d'évacuation d'air (R/S) 3/5
G 1/4	M5	G 1/4
D10	D4	D10
NPT 1/4	M5	NPT 1/4

- Version disponible avec et sans manomètre

Raccord X

Fonctionnement	Affectation de X
Standard	Echappement vanne pilote
Air auxiliaire de commande	Raccord pour air auxiliaire de commande (Le fonctionnement avec air auxiliaire de commande est en option)

7.2.5. Modules de raccordement, pneumatiques - gauche, type ME03

Variantes

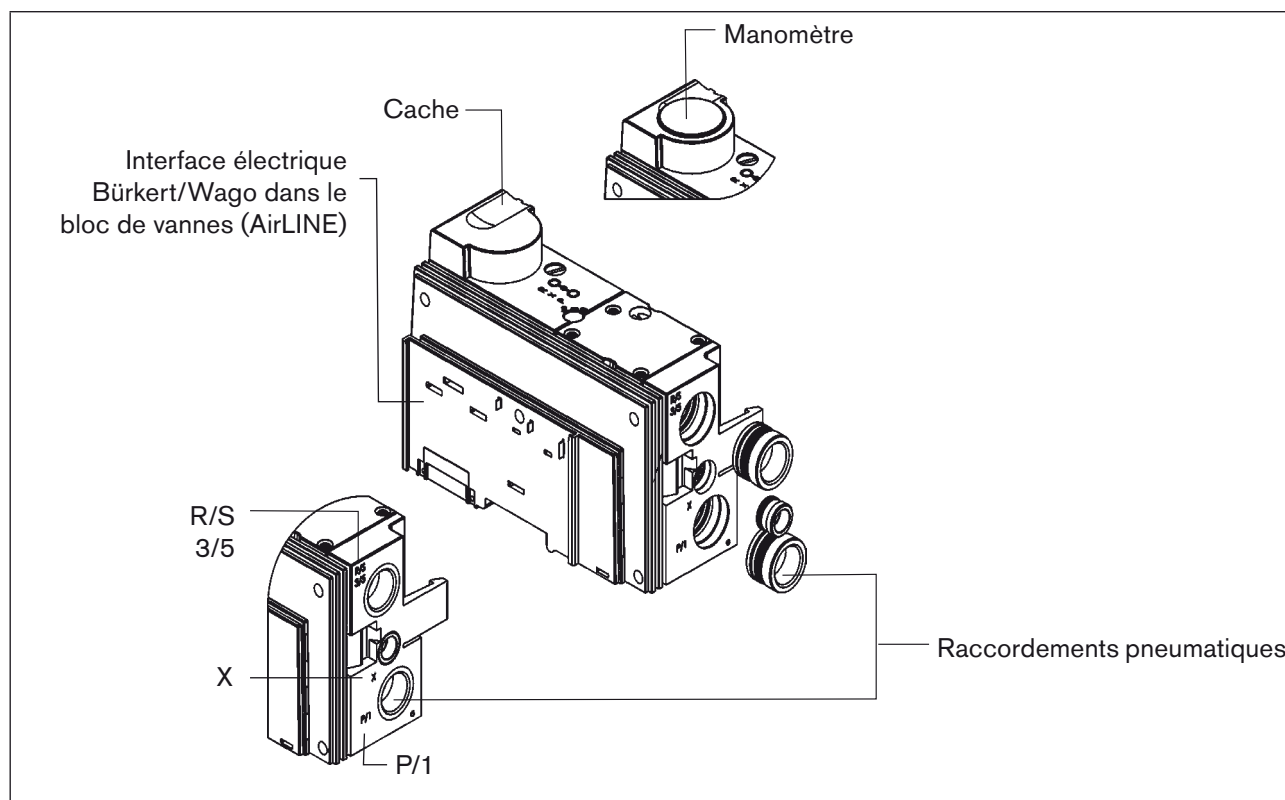


Figure 13 : Alimentation latérale gauche

Variantes

Raccord d'alimentation (P) 1	Raccord X	Raccord d'évacuation d'air (R/S) 3/5
G 3/8	G 1/8	G 3/8
NPT 3/8	NPT 1/8	NPT 3/8

- Version disponible avec et sans manomètre

Raccord X

Fonctionnement	Affectation de X
Standard	Echappement vanne pilote
Air auxiliaire de commande	Raccord pour air auxiliaire de commande (Le fonctionnement avec air auxiliaire de commande est en option)

7.2.6. Modules de raccordement, pneumatiques - centre, type ME03

Variantes

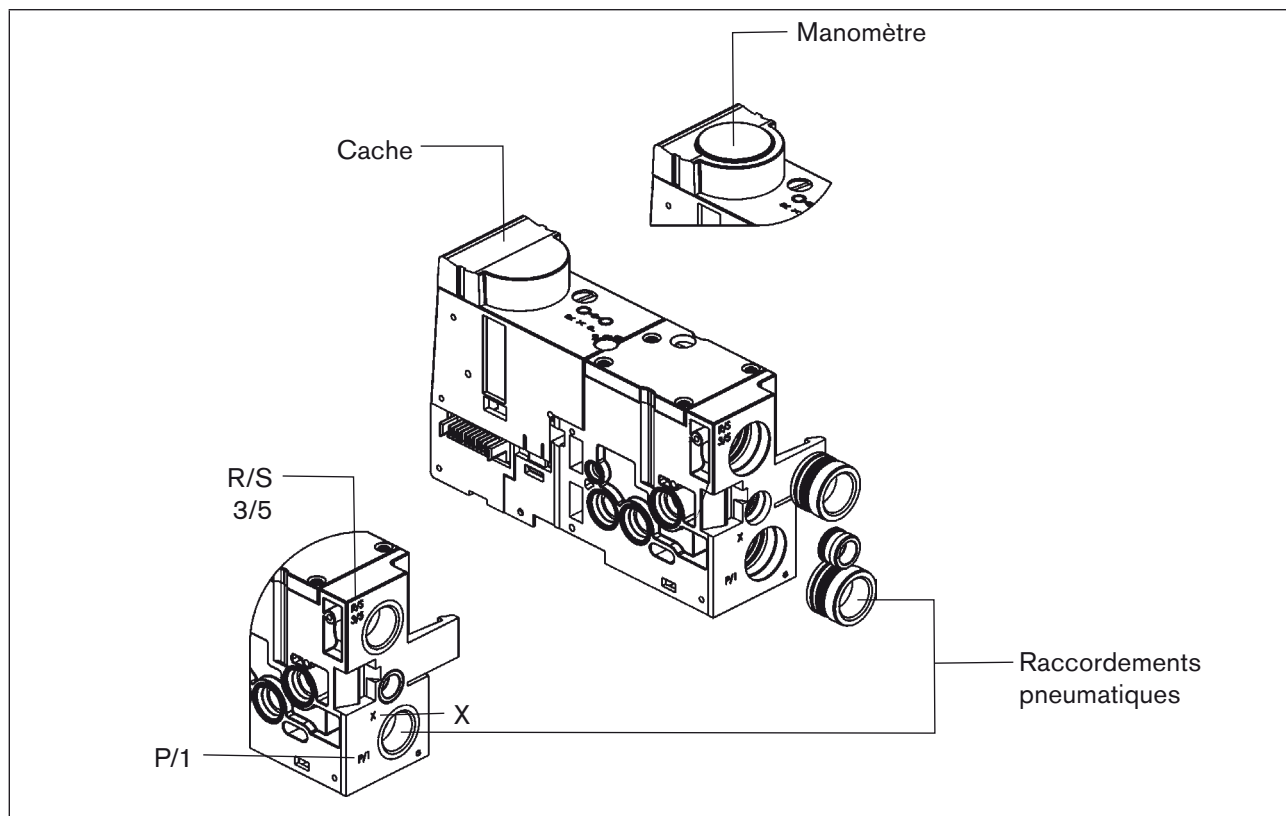


Figure 14 : Alimentation intermédiaire

Variantes

Raccord d'alimentation (P) 1	Raccord X	Raccord d'évacuation d'air (R/S) 3/5
G 3/8	G 1/8	G 3/8
NPT 3/8	NPT 1/8	NPT 3/8

- Version disponible avec et sans manomètre

Raccord X

Fonctionnement	Affectation de X
Standard	Echappement vanne pilote
Air auxiliaire de commande	Raccord pour air auxiliaire de commande (Le fonctionnement avec air auxiliaire de commande est en option)

7.2.7. Modules de raccordement, pneumatiques - droite type ME03

Variantes

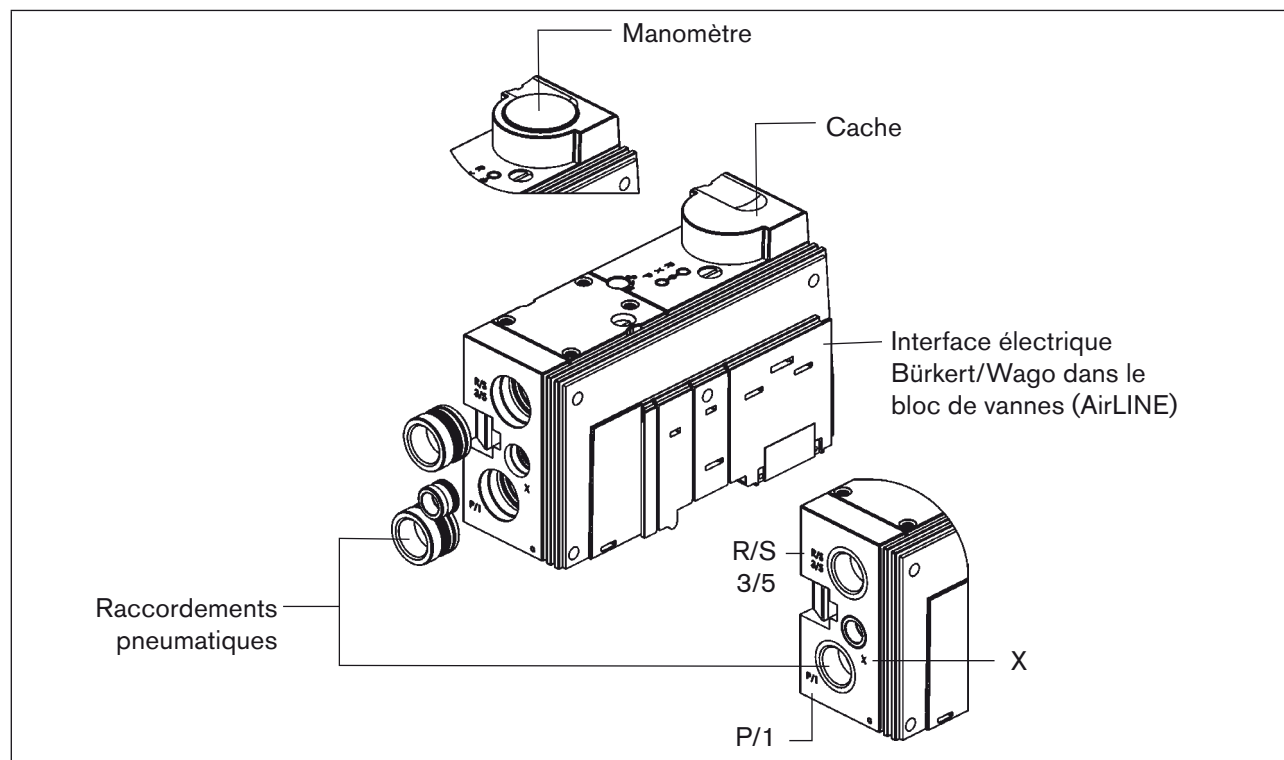


Figure 15 : Alimentation latérale droite

Variantes

Raccord d'alimentation (P) 1	Raccord X	Raccord d'évacuation d'air (R/S) 3/5
G 3/8	G 1/8	G 3/8
NPT 3/8	NPT 1/8	NPT 3/8

- Version disponible avec et sans manomètre

Raccord X

Fonctionnement	Affectation de X
Standard	Echappement vanne pilote
Air auxiliaire de commande	Raccord pour air auxiliaire de commande (Le fonctionnement avec air auxiliaire de commande est en option)

MAN 1000010110 FR Version: K Status: RL (released | freigegeben) printed: 22.09.2017

7.3. Module de base électronique

7.3.1. Description générale

Le module de base électronique est relié aux modules voisins par son interface électrique. De cette façon, il reçoit aussi bien l'alimentation en tension que les signaux de commande pour les vannes aux emplacements de celles-ci. Les modules de base électroniques et ainsi les disques de vanne peuvent être commandés comme des modules de sortie numériques / bornes. Vous trouverez de plus amples informations au chapitre 10. *Mise en service*.

Variantes

Les vannes utilisables sur AirLINE type 8644 possèdent différents schémas de raccordement, différentes dimensions de vanne et propriétés de commande. Par conséquent, les modules de base électroniques existent en différentes versions.

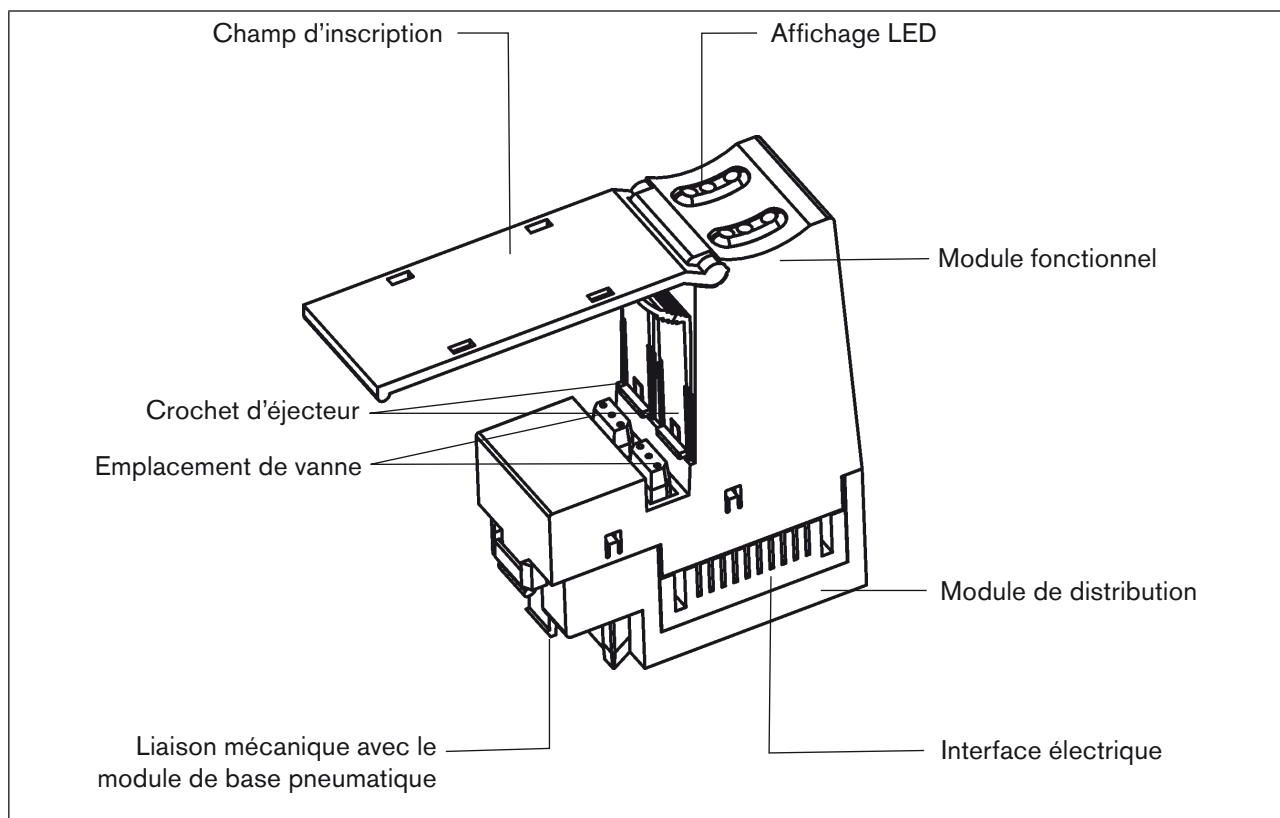


Figure 16 : Exemple d'un module de base électronique (type ME02 / double)

Variantes disponibles

Variantes	double monostable	double bistable	double 2x monostable	triple 10 mm monostable	quadruple monostable	octuple monostable	octuple bistable	octuple 2x monostable
ME02	X	X	X	-	-	X	X	X
ME03	X	X	-	X	X	-	-	-

Possibilités de combinaison (module de base électronique / vanne)

Type de module de base		Cote de jonction	Emplacements de vanne	Type de vanne	Fonction
ME02	double monostable	11 mm	2	6524	3/2 voies
				6525	5/2 voies
	double bistable	11 mm	2	0460	5/3 voies
					Impulsion 5/2 voies
	double 2 x monostable	11 mm	2	6524	2 x 3/2 voies
	octuple monostable	11 mm	8	6524	3/2 voies
				6525	5/2 voies
octuple bistable	11 mm	8	0460	5/3 voies Impulsion 5/2 voies	
octuple 2 x monostable	11 mm	8	6524	2 x 3/2 voies	
ME03	double monostable	16,5 mm	2	6526	3/2 voies
				6527	5/2 voies
	double bistable	16,5 mm	2	0461	5/3 voies
					Impulsion 5/2 voies
	triple monostable*	11 mm	3	6524	3/2 voies
				6525	5/2 voies
	quadruple monostable	16,5 mm	4	6526	3/2 voies
6527				5/2 voies	

* avec vannes de 10 mm

7.3.2. Module de base électronique ME02 / double monostable

Structure

Un module de base électrique est composé d'un module de distribution (bus de paroi arrière) et d'un module fonctionnel. Les deux modules sont reliés par un connecteur carte à carte à 14 pôles.

Possibilités de combinaison avec des types de vanne :

Type de module de base	Cote de jonction	Emplacements de vanne	Type de vanne	Fonction
ME02 / double monostable	11 mm	2	6524	3/2 voies
			6525	5/2 voies

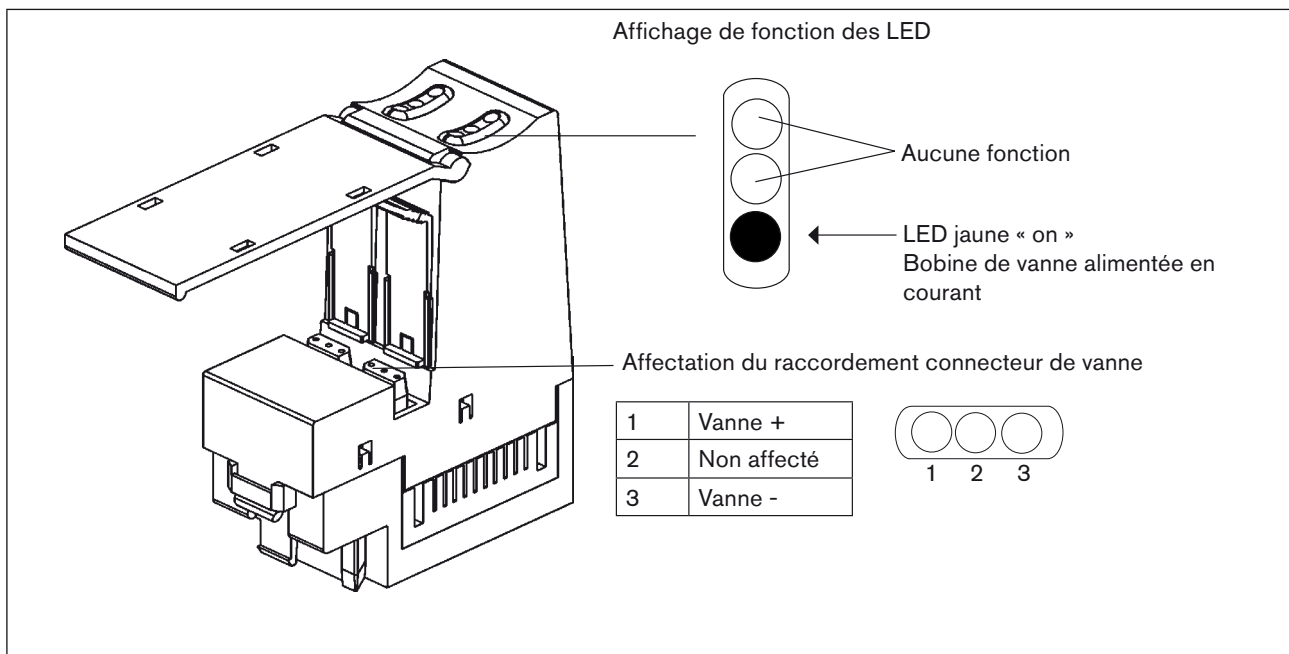


Figure 17 : Module de base électronique ME02 / double monostable

7.3.3. Module de base électronique ME02 / double 2 x monostable

Structure

Un module de base électrique est composé d'un module de distribution (bus de paroi arrière) et d'un module fonctionnel. Les deux modules sont reliés par un connecteur carte à carte à 14 pôles.

Possibilités de combinaison avec des types de vanne :

Type de module de base	Cote de jonction	Emplacements de vanne	Type de vanne	Fonction
ME02 / double 2 x monostable	11 mm	2	6524	2 x 3/2 voies

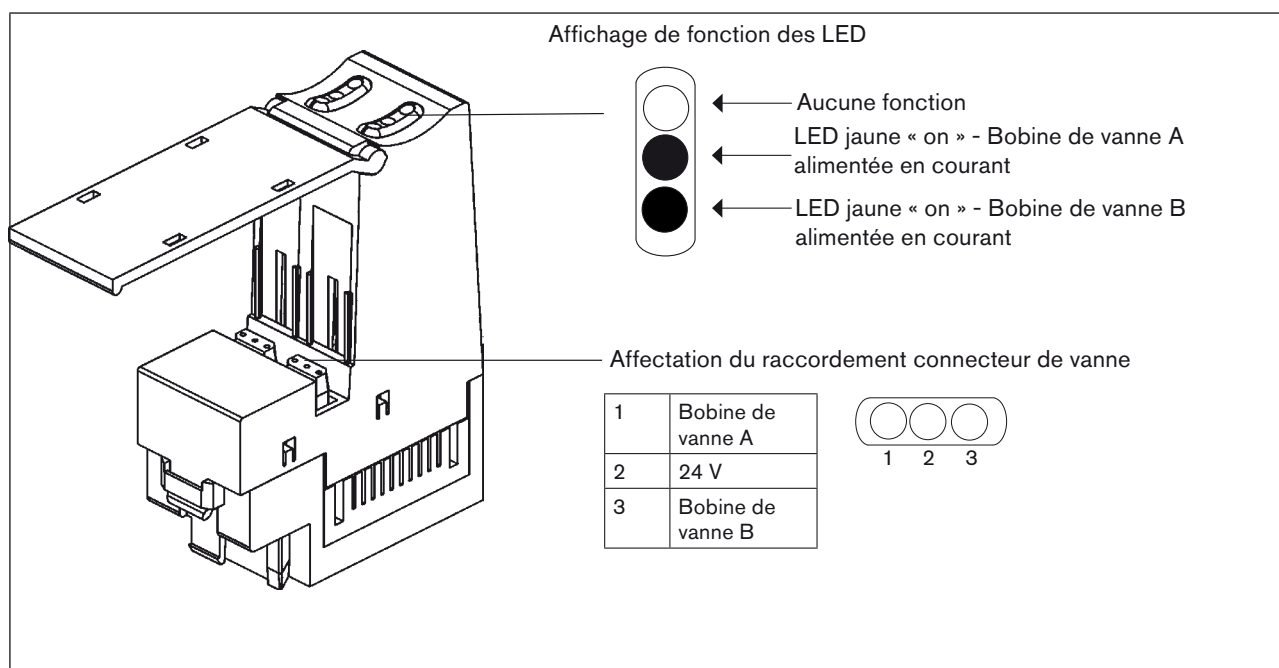


Figure 18 : Module de base électronique ME02 / double 2 x monostable

MAN 1000010110 FR Version: K Status: RL (released | freigegeben) printed: 22.09.2017

7.3.4. Module de base électronique ME02 / octuple monostable

Structure

Un module de base électrique est composé d'un module de distribution (bus de paroi arrière) et d'un module fonctionnel. Les deux modules sont reliés par un connecteur carte à carte à 14 pôles.

Possibilités de combinaison avec des types de vanne :

Type de module de base	Cote de jonction	Emplacements de vanne	Type de vanne	Fonction
ME02 / octuple monostable	11 mm	8	6524	3/2 voies
			6525	5/2 voies

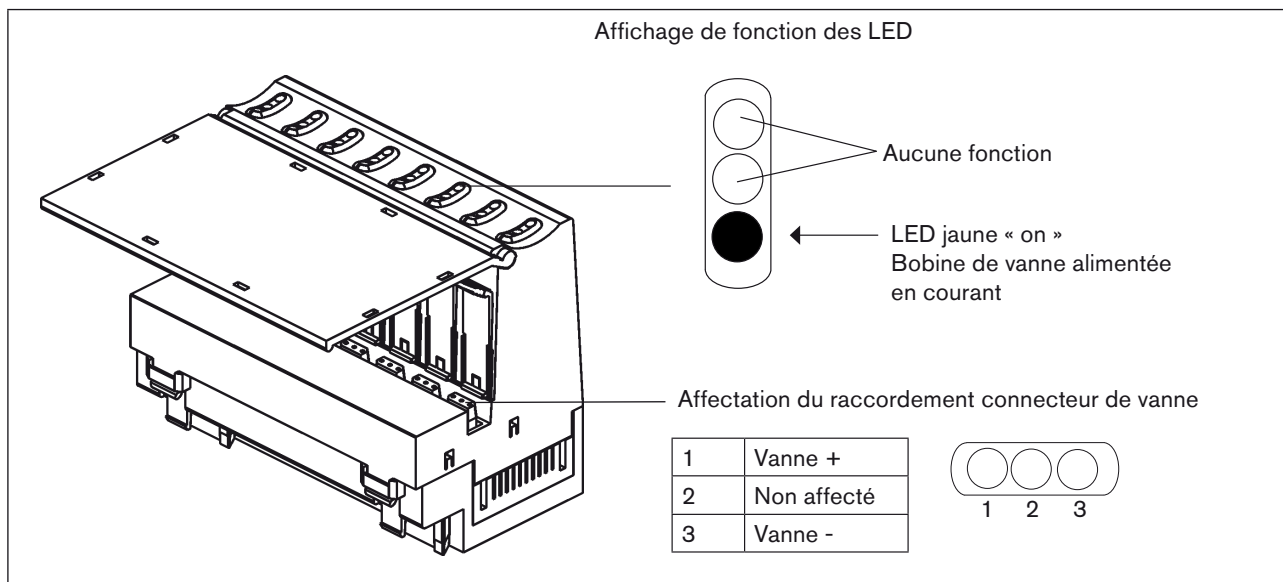


Figure 19 : Module de base électronique ME02 / octuple monostable

7.3.5. Module de base électronique ME02 / octuple 2 x monostable

Structure

Un module de base électrique est composé d'un module de distribution (bus de paroi arrière) et d'un module fonctionnel. Les deux modules sont reliés par un connecteur carte à carte à 14 pôles.

Possibilités de combinaison avec des types de vanne :

Type de module de base	Cote de jonction	Emplacements de vanne	Type de vanne	Fonction
ME02 / octuple 2 x monostable	11 mm	8	6524	2 x 3/2 voies

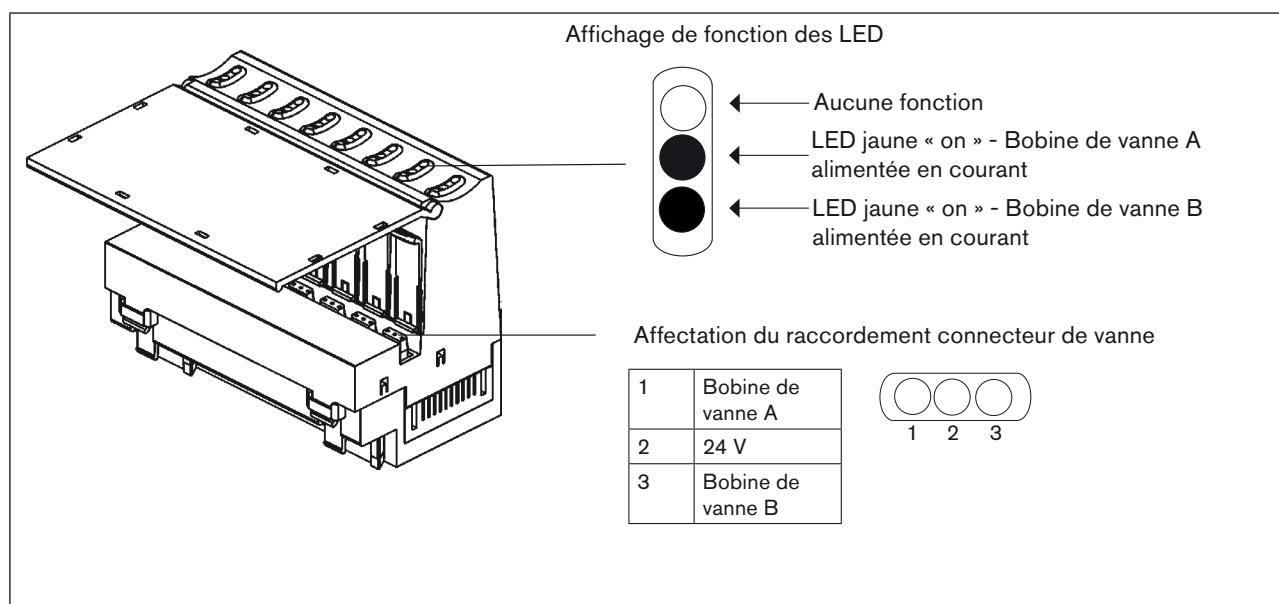


Figure 20 : Module de base électronique ME02 / octuple 2 x monostable

7.3.6. Module de base électronique ME02 / double bistable

Structure

Un module de base électrique est composé d'un module de distribution (bus de paroi arrière) et d'un module fonctionnel. Les deux modules sont reliés par un connecteur carte à carte à 14 pôles.

Possibilités de combinaison avec des types de vanne :

Type de module de base	Cote de jonction	Emplacements de vanne	Type de vanne	Fonction
ME02 / double bistable	11 mm	2	0460	5/3 voies
				Impulsion 5/2 voies

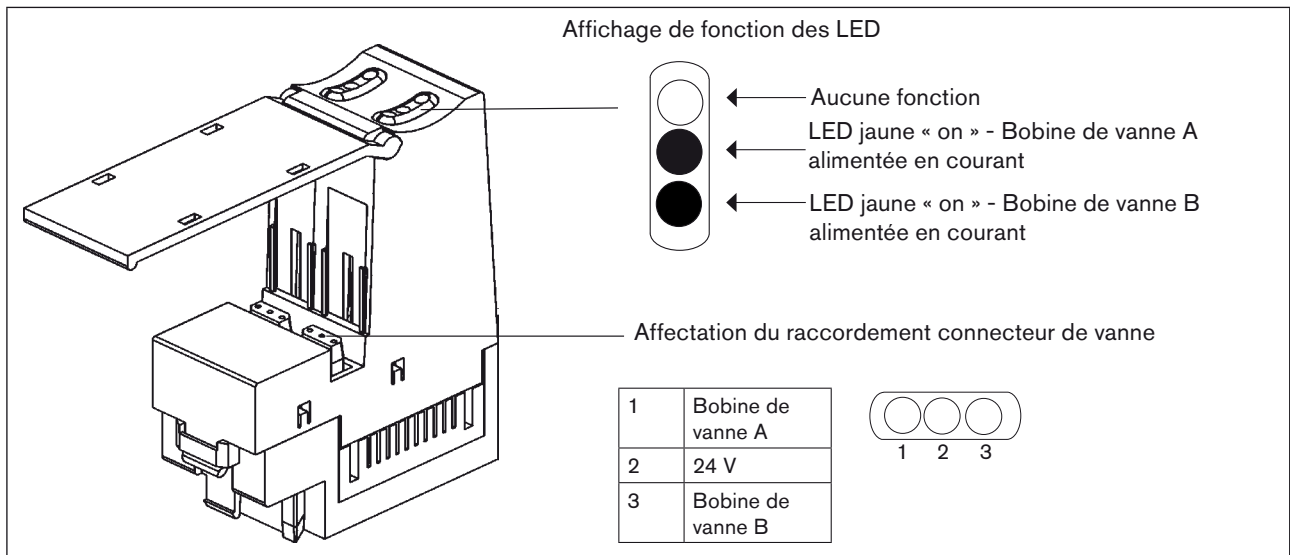


Figure 21 : Module de base électronique ME02 / double bistable

7.3.7. Module de base électronique ME02 / octuple bistable

Structure

Un module de base électrique est composé d'un module de distribution (bus de paroi arrière) et d'un module fonctionnel. Les deux modules sont reliés par un connecteur carte à carte à 14 pôles.

Possibilités de combinaison avec des types de vanne :

Type de module de base	Cote de jonction	Emplacements de vanne	Type de vanne	Fonction
ME02 / octuple bistable	11 mm	8	0460	5/3 voies
				Impulsion 5/2 voies

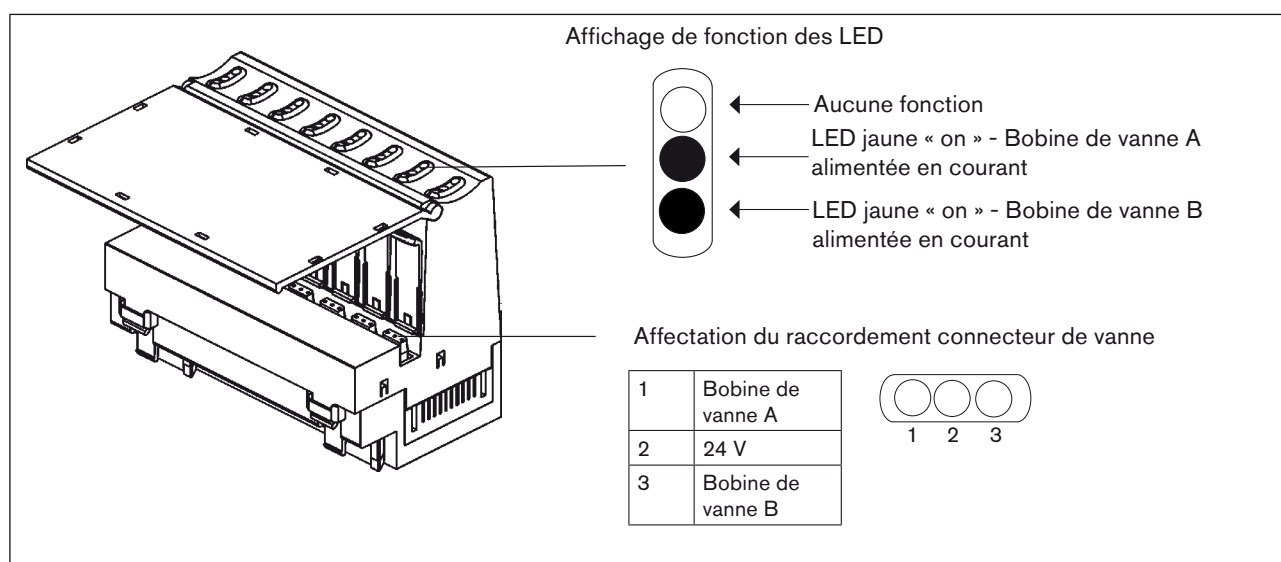


Figure 22 : Module de base électronique ME02 / octuple bistable

7.3.8. Module de base électronique ME03 / double monostable

Structure

Un module de base électrique est composé d'un module de distribution (bus de paroi arrière) et d'un module fonctionnel. Les deux modules sont reliés par un connecteur carte à carte à 14 pôles.

Possibilités de combinaison avec des types de vanne :

Type de module de base	Cote de jonction	Emplacements de vanne	Type de vanne	Fonction
ME03 double monostable	16,5 mm	2	6526	3/2 voies
			6527	5/2 voies

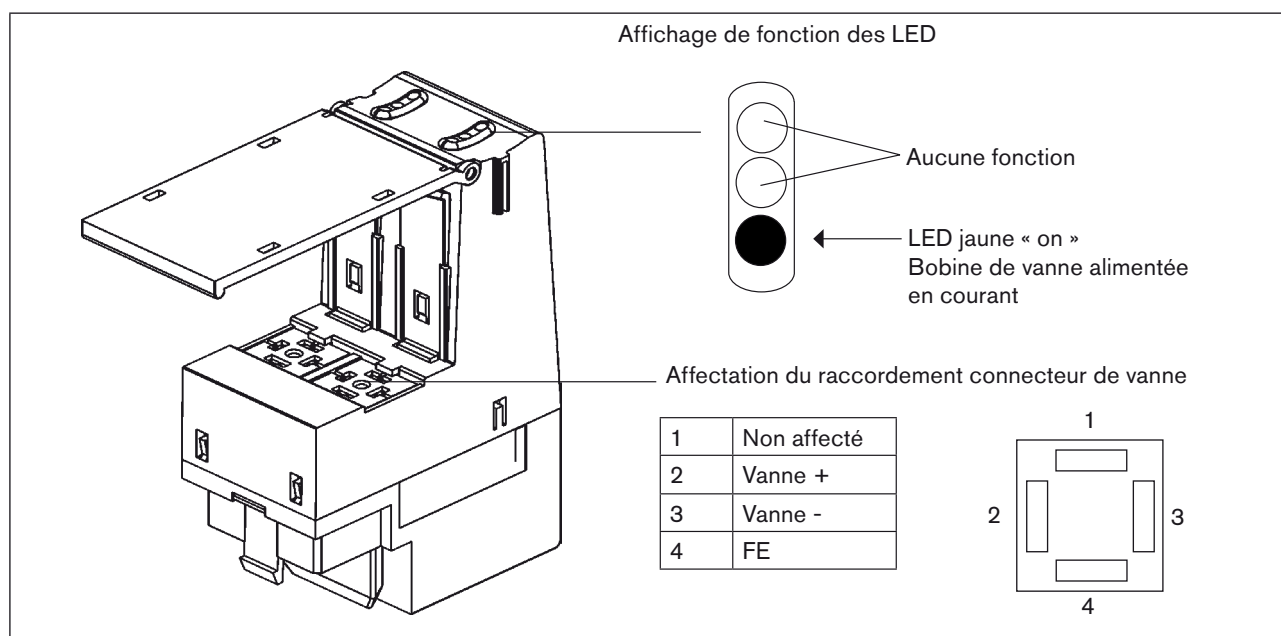


Figure 23 : Module de base électronique ME03 / double monostable

7.3.9. Module de base électronique ME03 / double bistable

Structure

Un module de base électrique est composé d'un module de distribution (bus de paroi arrière) et d'un module fonctionnel. Les deux modules sont reliés par un connecteur carte à carte à 14 pôles.

Possibilités de combinaison avec des types de vanne :

Type de module de base	Cote de jonction	Emplacements de vanne	Type de vanne	Fonction
ME03 / double bistable	16,5 mm	2	0461	5/3 voies
				Impulsion 5/2 voies

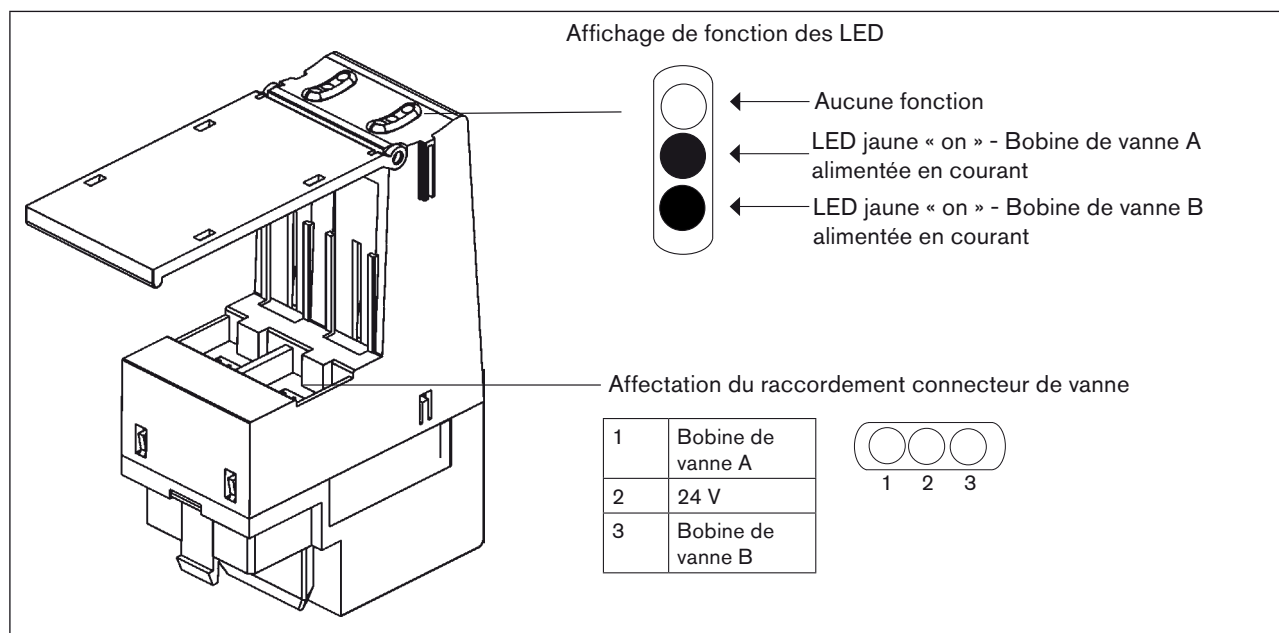


Figure 24 : Module de base électronique ME03 / double bistable

7.3.10. Module de base électronique ME03 / triple 10 mm monostable

Structure

Un module de base électrique est composé d'un module de distribution (bus de paroi arrière) et d'un module fonctionnel. Les deux modules sont reliés par un connecteur carte à carte à 14 pôles.

Possibilités de combinaison avec des types de vanne :

Type de module de base	Cote de jonction	Emplacements de vanne	Type de vanne	Fonction
ME03 / triple 10 mm monostable	11 mm	3	6524	3/2 voies
			6525	5/2 voies

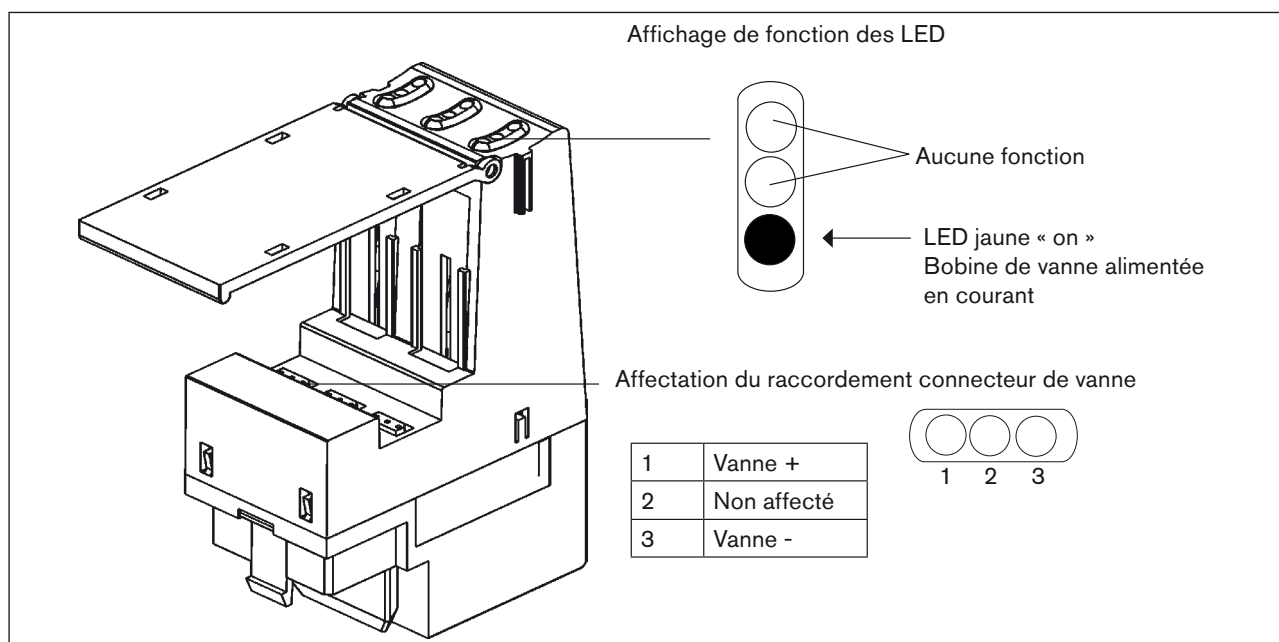


Figure 25 : Module de base électronique ME03 / triple 10 mm monostable

7.3.11. Module de base électronique ME03 / quadruple monostable

Structure

Un module de base électrique est composé d'un module de distribution (bus de paroi arrière) et d'un module fonctionnel. Les deux modules sont reliés par un connecteur carte à carte à 14 pôles.

Possibilités de combinaison avec des types de vanne :

Type de module de base	Cote de jonction	Emplacements de vanne	Type de vanne	Fonction
ME03 / quadruple monostable	16,5 mm	4	6526	3/2 voies
			6527	5/2 voies

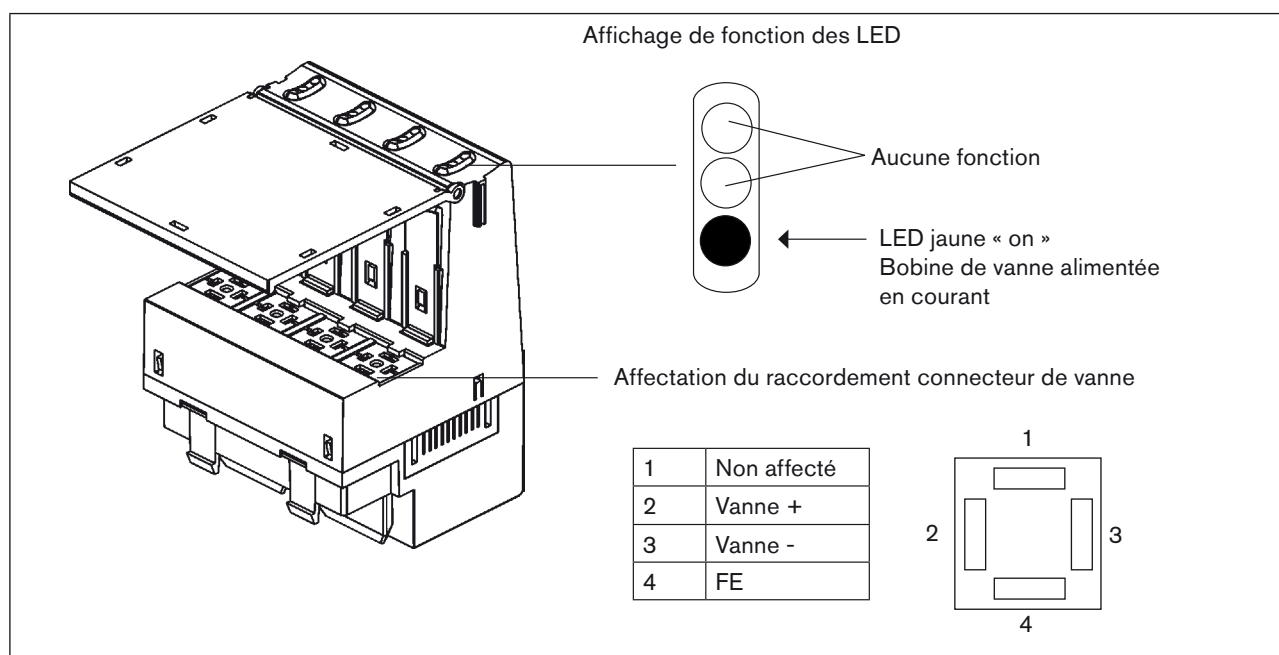


Figure 26 : Module de base électronique ME03 / quadruple monostable

7.4. Module de base pneumatique

7.4.1. Description générale

Les raccords de travail pour les applications suivantes se trouvent sur le module de base pneumatique. L'encliquetage permet de juxtaposer plusieurs modules de base. L'étanchéité par rapport à l'extérieur reste conservée. L'utilisation d'une cloison permet de rendre le raccord P étanche. Il est ainsi possible de pratiquer différentes pressions de travail dans un même bloc de vannes.

Variantes

Les variantes se distinguent par leur cote de jonction, le nombre d'emplacements de vanne, le schéma de raccordement des vannes, la version de raccords de travail et l'utilisation en option de clapets antiretour. Toutes les variantes imaginables ne sont pas réalisées.

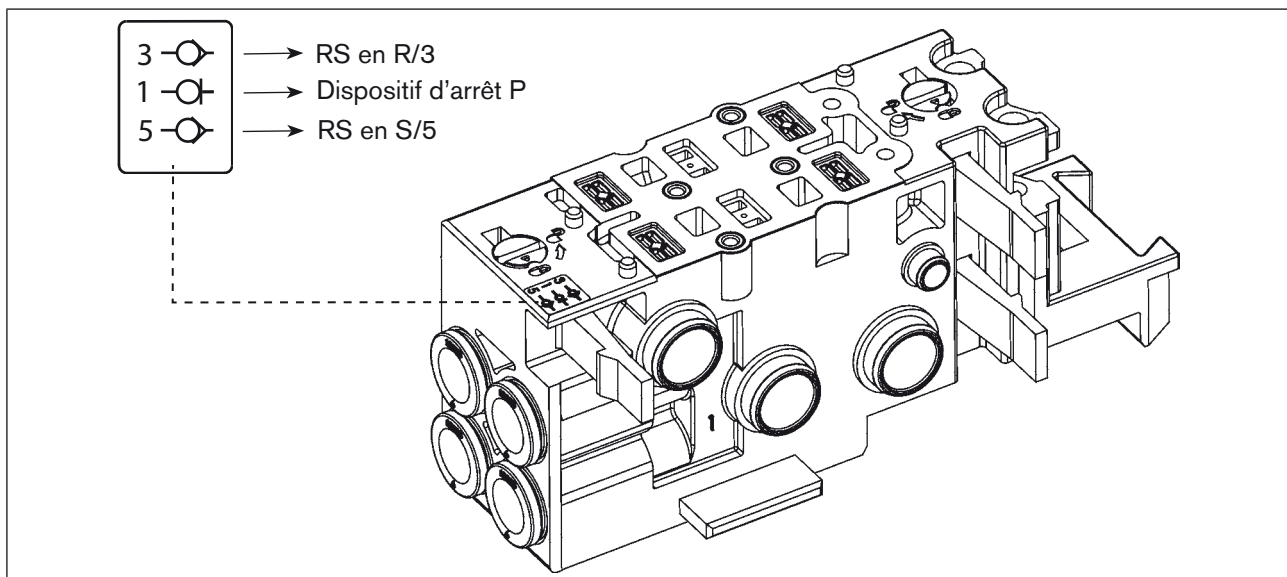


Figure 27 : Exemple d'un module de base pneumatique (type MP11 / double)

Cote de jonction

Les vannes plus grandes nécessitent également une construction plus large des modules de base. Ceci permet d'obtenir un débit plus important. Les cotes de jonction suivantes existent actuellement :

Variantes	Cote de jonction mm	double mono	double bistable	triple mono	quadruple mono	octuple mono
MP11	11	X*	X	-	-	X*
MP12	16,5	X	X	X	X	-

* Egalement avec dispositif d'arrêt P

Nombre d'emplacements de vanne par module

Grâce à l'optimisation visant à obtenir une faible granularité, une économie des coûts, une structure de disques de vanne et une utilisation de la capacité de l'électronique, les modules dotés d'un nombre différent d'emplacements de vanne sont judicieux.

Exécution des raccords de travail

En tant que client, vous décidez quelle variante représente la version optimale pour vous, que ce soient des raccords enfichables rapides ou filetés.

Clapet antiretour pour les raccords de purge d'air

Etant donné que certaines applications requièrent une fonctionnalité avec des clapets antiretour, il existe également des versions appropriées dans ce domaine :

- Sans clapet antiretour,
- Clapet antiretour en R,
- Clapet antiretour en R+S,
- Pour les modules MP11 (doubles mono et octuples mono), un dispositif d'arrêt P intégré est disponible en supplément.

MP11	MP12
D6	D8
D4	G 1/8"
D 1/4"	NPT 1/8 "
M5	D6*
M7	M5*
-	M7*
-	D4*
-	D 1/4"*

* Version spéciale module triple avec vannes de 10 mm

7.4.2. Module de base pneumatique avec dispositif d'arrêt P intégré

Description générale

Pour les modules de base pneumatiques MP11 en version double ou octuple, il est possible d'obtenir en option le dispositif d'arrêt P intégré dans le module. Cette option permet de remplacer une vanne éventuellement défectueuse sous pression sans devoir mettre l'îlot de vannes complet ou l'installation complète hors pression. Lors du remplacement de la vanne, un mécanisme réduit la section ouverte de sorte qu'il ne reste plus qu'une faible fuite résiduelle.

Caractéristiques et limitations

L'utilisation du dispositif d'arrêt P entraîne certaines limitations par rapport aux données d'exploitation du système complet :

- Le débit des vannes types 6524 / 6525 est réduit à env. 60 %*.
- Avec l'utilisation du dispositif d'arrêt P, la plage de pression de service doit se situer entre 5 et 7 bar, sinon des problèmes peuvent survenir au niveau du dispositif d'arrêt P.
- Etant donné que la pression d'alimentation des vannes pilotes n'est pas bloquée lors de l'utilisation de vannes avec air auxiliaire de commande externe, l'utilisation du dispositif d'arrêt P n'est possible qu'en association avec des vannes avec air de commande interne dans une plage de pression limitée.
- Le dispositif d'arrêt P peut être combiné avec les clapets antiretour intégrés.

REMARQUE !

En cas d'utilisation des modules de base avec dispositif d'arrêt P, veillez au dimensionnement généreux de la pression d'alimentation des îlots de vannes (diamètre mini du flexible 8/6 mm).

* Valeur moyenne résultant des mesures

Procédure à suivre lors du remplacement d'une vanne



ATTENTION !

- Ne démontez qu'une vanne à la fois.
- Lors du démontage, veillez à verrouiller uniquement le canal P. Cela signifie qu'une pression appliquée à la sortie de travail A ou B est réduite lors du démontage de la vanne. De même, un acteur raccordé à ces sorties devient par conséquent également sans pression ce qui permet de déclencher un mouvement.
- En présence d'un volume important côté acteur, installez un dispositif d'arrêt des raccords de travail pour éviter tout mouvement de l'acteur.

Lors du démontage de la vanne, une quantité d'air relativement importante s'échappe dans un premier temps du fait du fonctionnement car le dispositif d'arrêt P ne peut se fermer que si la différence de pression nécessaire est atteinte. L'échappement est cependant nettement réduit par l'arrêt automatique, si bien qu'il ne subsiste plus qu'une faible fuite résiduelle lorsque le dispositif d'arrêt P est fermé.

→ Lors du montage de la vanne, veillez au positionnement correct du joint.

→ Montez la vanne en respectant les couples de serrage indiqués dans les instructions de service.

→ Lors du montage de la vanne, veillez à ce que la pression soit également appliquée aux raccords de travail, de la position de repos de la vanne jusqu'à la commutation de celle-ci. Ceci permet à un acteur raccordé d'exécuter un mouvement correspondant à l'application de la pression.

→ Assurez-vous que ces mouvements effectués par l'acteur ne peuvent provoquer de dommages ou d'actions non souhaitées dans l'installation.



Amenez l'installation à un état de base sûr du point de vue électrique avant de procéder au remplacement de la vanne.

7.5. Vannes

7.5.1. Description générale

Les systèmes d'automatisation sont de plus en plus utilisés dans tous les domaines où des tâches de commande et de régulation doivent être maîtrisées. Les vannes constituent l'interface entre l'électronique et la pneumatique.

Les vannes se composent d'une électrovanne pilote et d'une vanne pneumatique. La vanne pilote et le corps de vanne sont agrafés ou vissés ensemble. Le principe d'action permet de commuter des pressions élevées avec une faible puissance absorbée et des temps de commutation courts.

Les vannes ne nécessitent aucun entretien.

Homologation Ex II 3 G Ex nA II T4 pour les types 6524 / 6525 et les types 6526 / 6527

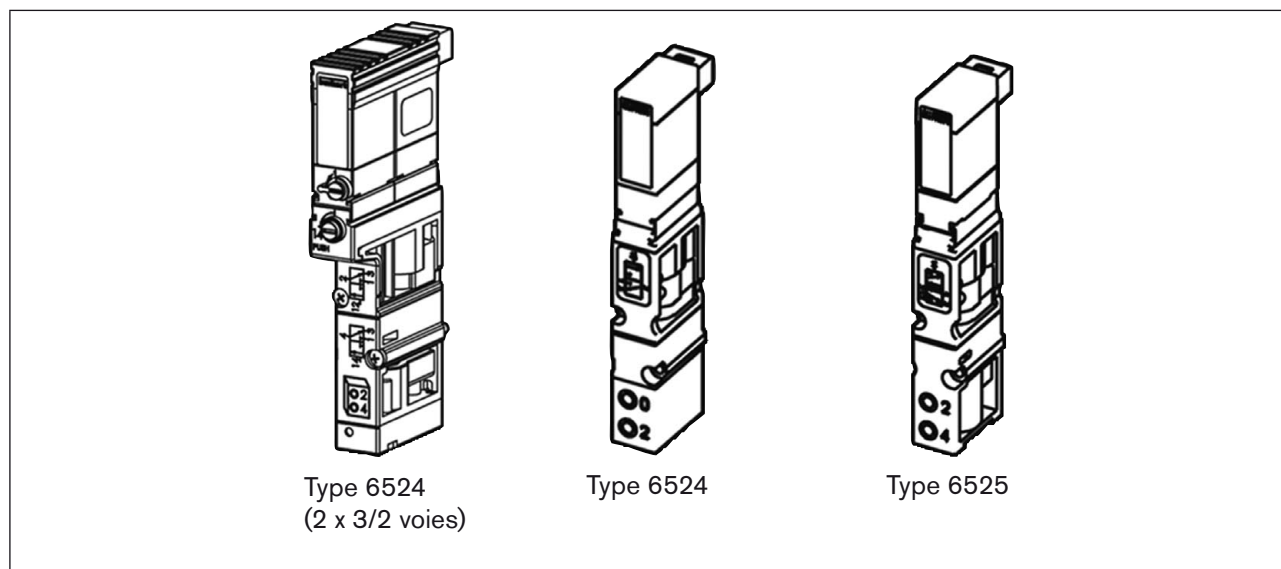


Figure 28 : Exemple d'une vanne : Types : 6524 (2 x 3/2 voies), 6524 et 6525

Variantes

L'AirLINE type 8644 permet d'intégrer les vannes avec les fonctions suivantes :

Vannes	Fonction	Fonctionnement	Largeur	Type
3/2 voies	C (NC)	Air de commande interne	10	6524
	D (NO)			
	C (NC)	Air auxiliaire de commande (externe)		
	D (NO)			
	C - vide (NC)			
2 x 3/2 voies	2 x C (NC)	Air de commande interne		
	2 x C (NC)	Air auxiliaire de commande (externe)		


Vannes	Fonction	Fonctionnement	Largeur	Type
3/2 voies	C (NC)	Air de commande interne	16	6526
	D (NO)			
	C (NC)	Air auxiliaire de commande (externe)		
	D (NO)			
	C -vide (NC)			
5/2 voies	H	Air de commande interne	10	6525
		Air auxiliaire de commande (externe)	16	6527
		Air de commande interne		
		Air auxiliaire de commande (externe)		
5/3 voies	L Position médiane de blocage	Air de commande interne	10	0460
	N Purgé		16	0461
	L Position médiane de blocage			
	N Purgé			
Impulsion 5/2 voies	H	Air de commande interne	10	0460
			16	0461

REMARQUE !

Vannes avec air auxiliaire de commande

Lors de l'utilisation de vannes dans la version air auxiliaire de commande, l'air de la vanne pilote s'échappe dans l'environnement. Les vannes avec air auxiliaire de commande ne peuvent être combinées aux vannes avec air auxiliaire de commande interne sur l'îlot de vannes, car le raccord X (voir chapitre 7.2. Modules de raccordement) est alors affecté différemment.

Vannes 6524 et 6525 (Exception : Type 6524 2 x 3/2 voies)

 La structure de l'îlot de vannes, type 8644, avec les vannes 6524 et 6525 est homologuée pour utilisation dans la zone 2 selon II 3 G Ex nA II T4 et porte le numéro PTB 02 ATEX 2048.

Limitations pour l'utilisation en zone 2



ATTENTION !

Pour les types de vanne 6526 et 6527, l'utilisation en zone 2 en classe de température T4, la limitation du temps de coupure de la vanne $T_{ARRET} \geq 0,2$ s doit être impérativement observée dans les conditions suivantes :

- dans le cas de cycles rapides d'enclenchement (temps d'enclenchement de vanne $T_{MARCHE} < 3$ s)
- température ambiante maximale de +55 °C
- surtension maximale admissible de $U_{Nom} + 10$ %

Temps de commutation de vanne

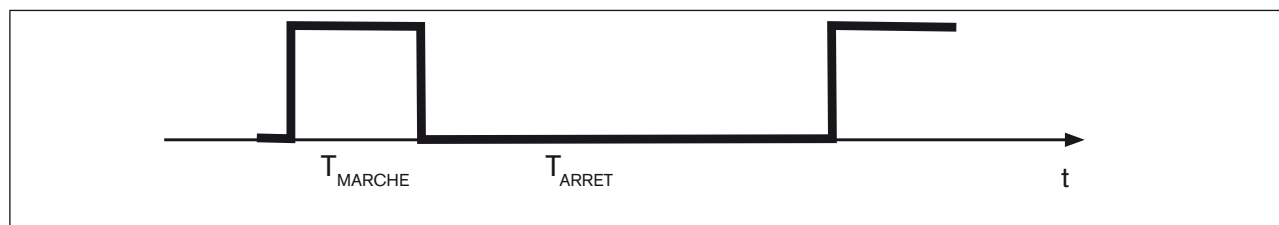


Figure 29 : Temps de commutation de vanne

Si la vanne est enclenchée plus de 3 secondes, il n'y a aucune limitation pour le temps jusqu'au réenclenchement de la vanne.



Spécifications exactes, voir fiche technique des différentes vannes.

8. INSTALLATION

8.1. Consignes de sécurité



DANGER !

Risque de blessures dû à la présence de haute pression dans l'installation !

- Avant de desserrer les conduites et les vannes, coupez la pression et assurez l'échappement de l'air des conduites.

Risque de choc électrique !

- Avant d'intervenir dans l'appareil ou l'installation, coupez la tension et empêchez toute remise sous tension par inadvertance !
- Veuillez respecter les réglementations en vigueur pour les appareils électriques en matière de prévention des accidents ainsi qu'en matière de sécurité !
(Le remplacement des modules électroniques et des vannes est autorisé même sous tension)



AVERTISSEMENT !

Risque de blessures dû à un montage non conforme !

- Le montage doit être effectué uniquement par un personnel qualifié et habilité disposant de l'outillage approprié !

Risque de blessures dû à la mise en marche involontaire de l'installation et le redémarrage non contrôlé !

- Empêchez tout actionnement involontaire de l'installation.
- Garantisiez un redémarrage contrôlé après le montage.



ATTENTION !

Sortie de fluide et dysfonctionnement !

Des joints mal positionnés peuvent provoquer des fuites et entraver le bon fonctionnement suite à des pertes de pression.

- Veillez au bon positionnement des joints dans la zone électronique et pneumatique.

Court-circuit, panne

Le raccordement électrique nécessite un contact parfait.

- Ne pliez pas les contacts.
- Remplacez les composants présentant des raccords endommagés ou pliés.
- Ne mettez le système en service que si les composants sont en parfait état.

REMARQUE !

Utilisez le système uniquement en courant continu !

Alimentez le système uniquement en courant continu pour ne pas l'endommager.

Évitez les chutes de pression !

Pour éviter les chutes de pression, dimensionnez la pression d'alimentation du système le plus généreusement possible.

8.2. Retrait du bloc de vannes du profilé chapeau

DANGER !

Danger présenté par la tension électrique !

- Avant d'intervenir dans l'appareil ou l'installation, coupez la tension et empêchez toute remise sous tension par inadvertance !
- Veuillez respecter les réglementations en vigueur pour les appareils électriques en matière de prévention des accidents ainsi qu'en matière de sécurité !

Le bloc de vannes du système AirLINE, type 8644, est combiné de la société Wago.

Le bloc de vannes est vissé sur le rail normalisé. D'autres modules / bornes électriques peuvent être ajoutés à ses côtés.

Procédure à suivre :

- Desserrez les modules / bornes voisins (si disponibles).
- Déverrouillez la fixation du bloc de vannes sur le rail normalisé. Pour ce faire, tournez les vis de fixation dans le sens contraire des aiguilles d'une montre jusqu'en butée.
- Soulevez le bloc de vannes verticalement du rail normalisé.

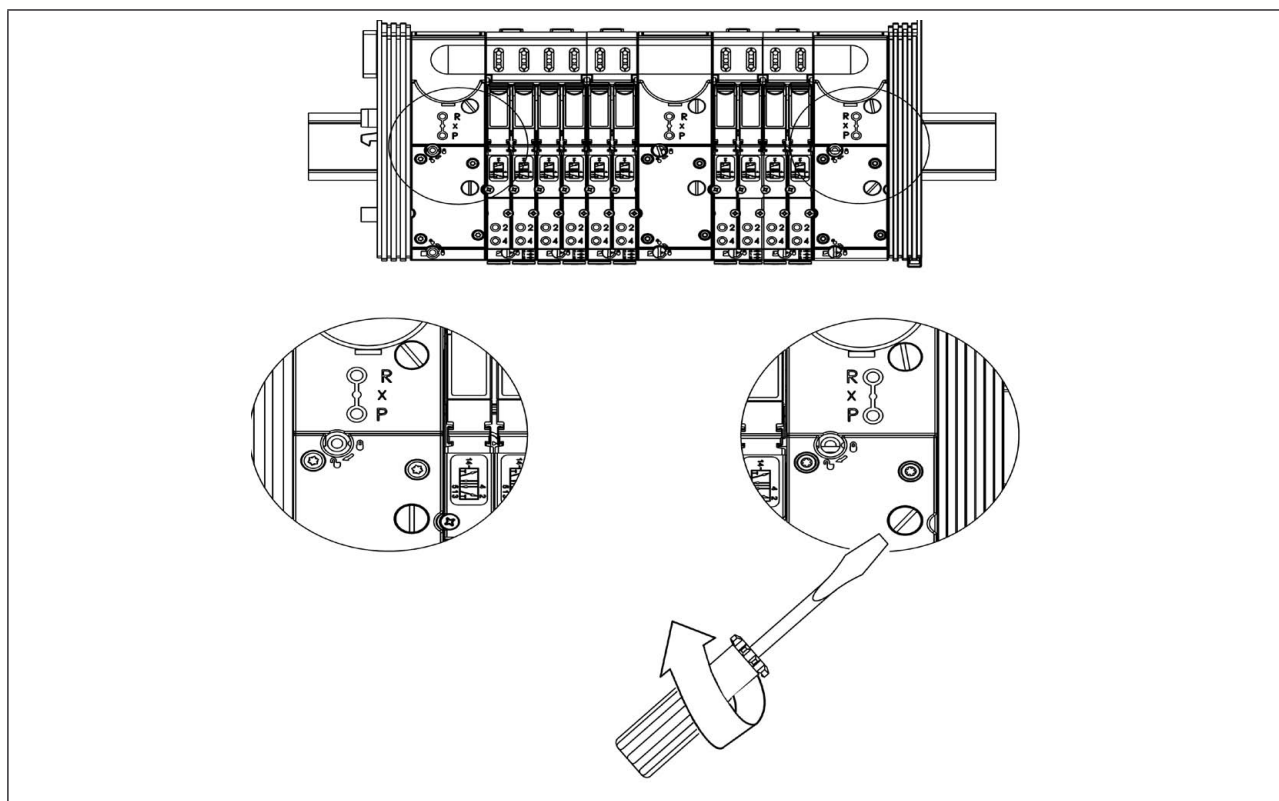


Figure 30 : Déverrouillez la fixation du bloc de vannes sur le rail normalisé.



Il faut y avoir suffisamment d'espace entre le bloc de vannes et le module précédent > 6 mm

- Desserrez les modules / bornes du rail normalisé conformément aux instructions du fabricant.

REMARQUE !

L'interface du module de raccordement gauche comprend des éléments susceptibles de casser sous l'effet de la force. Veillez à desserrer correctement le module de puissance et à laisser suffisamment d'espace entre les deux.

- Ne posez jamais le bloc de vannes sur le côté et respectez les positions de montage autorisées !

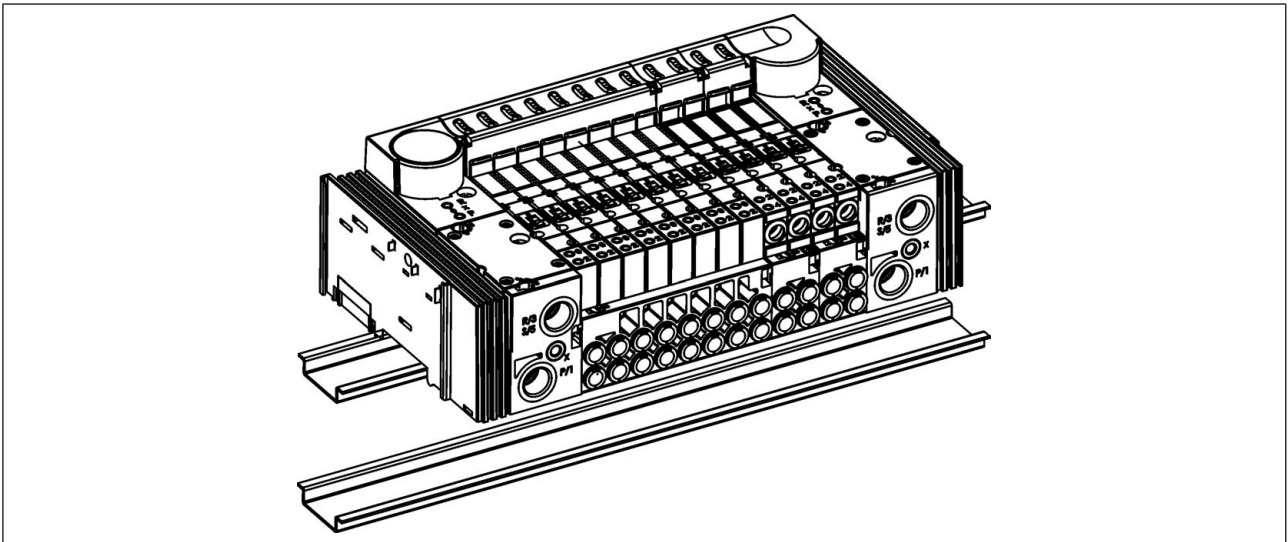


Figure 31 : Desserrez les modules / bornes du rail normalisé

8.3. Montage du système AirLINE (par ex. dans une armoire électrique)

REMARQUE !

- Avant d'effectuer le montage, vérifiez si le rail de fixation est solidement ancré dans l'armoire électrique ou dans le système.
- Pour l'ordre de montage, respectez les indications figurant dans le fichier de configuration.



Avant serrage des vis de fixation, le bloc de vannes n'est pas fixé au rail normalisé. Veillez à ce qu'il ne tombe pas pendant toute la durée de l'installation.

- Encliquez tous les modules / bornes électriques à gauche du bloc de vannes sur le rail normalisé, conformément aux indications du fabricant.
- Faites glisser le bloc de vannes sur la rail de l'interface du module précédent.
- Vissez le bloc de vannes sur la rail en serrant fermement les vis de fixation dans le sens des aiguilles d'une montre.
- Montez tous les autres modules / bornes sur la rail normalisée.

REMARQUE!

Variante pour les bloc de vanne :

- Enlevez le module précédent,
- Engagez le bloc de vanne la rail normalisé,
- Faites glisser le bloc jusqu'en butée,
- Engagez de nouveau le module précédent.

8.4. Remplacement du module fonctionnel

DANGER !

Danger dû à la haute pression !

- Avant de desserrer les conduites et les vanne, coupez la pression et assurez l'échappement de l'air des conduites.

Risque de court-circuit !

- Ne montez pas de composants étrangers dans le module de base (bus d'alimentation 24 V) !

Le module fonctionnel fait partie du module de base électronique. Il peut être remplacé en respectant les points repris ci-après :

- Mettre le système AirLINE hors pression.
- Desserrer les vis de fixation des vanne avec un tournevis.
- Retirer la vanne du connecteur de vanne.
- La garniture d'étanchéité à bride et le joint torique ne doivent pas être encrassés.
- Desserrer le module fonctionnel par le mécanisme d'arrêt arrière et le retirer verticalement du module de distribution (bus de paroi arrière) sans le basculer.
- Poser un nouveau module fonctionnel verticalement sur le module de distribution (bus de paroi arrière) et appuyer vers le bas jusqu'à percevoir l'encliquetage.
- Positionner la vanne avec les garnitures d'étanchéité à bride / les joints toriques correctement mis en place sur l'emplacement de vanne et serrer les vis conformément à la représentation du montage suivante (voir Figure 32 : Serrage de vis).

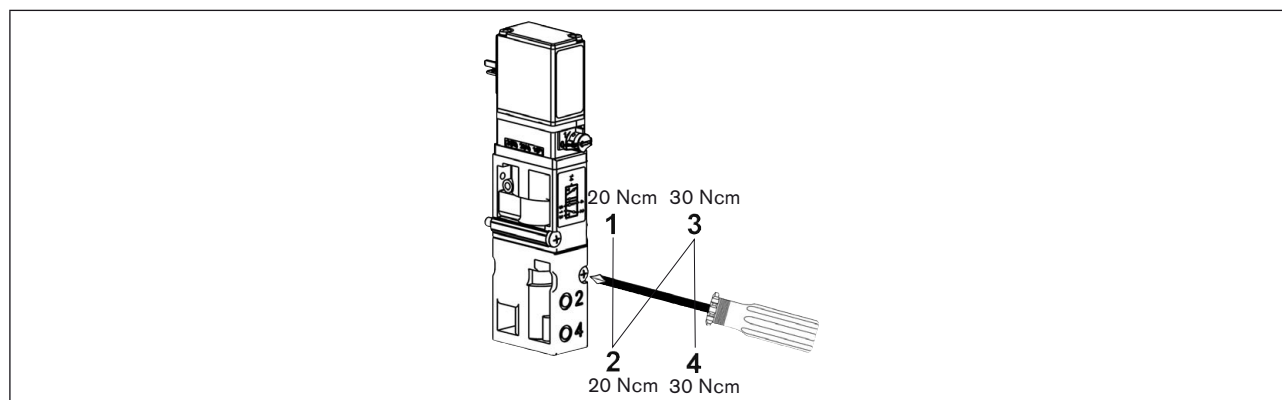


Figure 32 : Serrage de vis

8.5. Installation fluidique



DANGER !

Risque de blessures dû à la présence de haute pression dans l'installation !

- Avant de desserrer les conduites et les vannes, coupez la pression et assurez l'échappement de l'air des conduites.
- Dimensionnez les raccords le plus généreusement possible.
- Obturez les raccords ouverts non nécessaires avec des bouchons filetés.
- Les raccords destinés à l'air d'échappement de commande pilote (x) ne doivent pas être obturés.
- Vérifiez l'affectation dans les règles des raccords 1 et 3, resp. 5. Il ne faut en aucun cas les inverser.

8.5.1. Raccordements pneumatiques - Alimentation

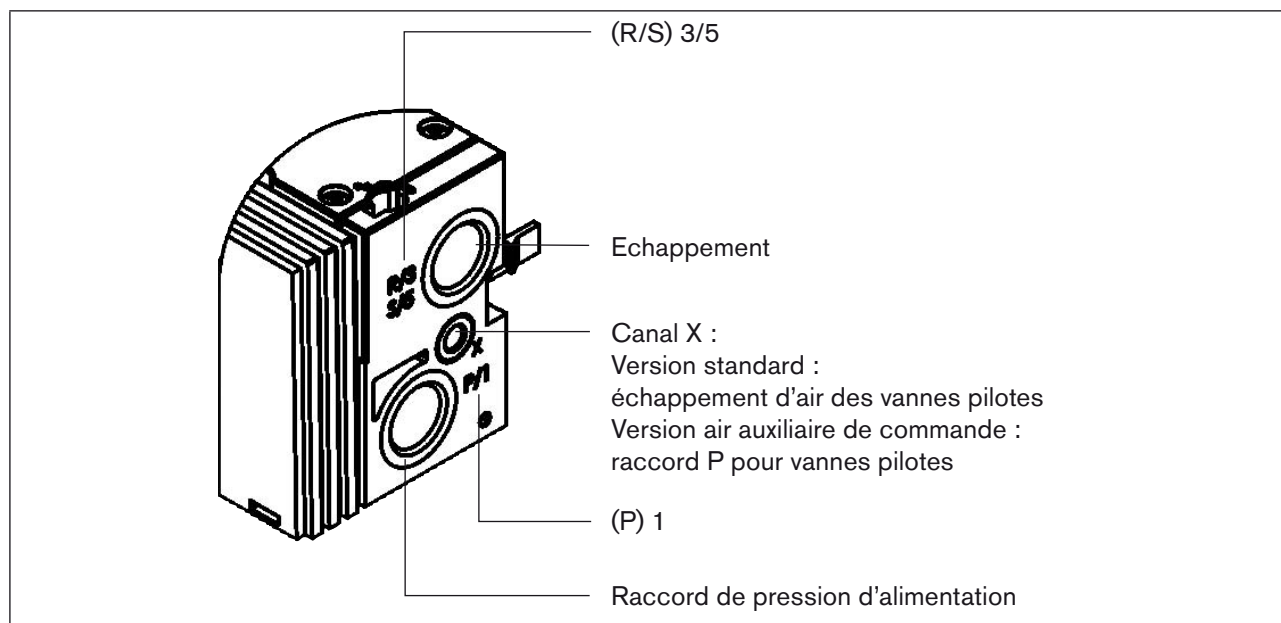


Figure 33 : Raccordements pneumatiques

Procédure à suivre

→ Enfichez (D10) ou vissez (G1/4, NPT 1/4) les raccords suivant la version aux raccords de travail correspondants.

REMARQUE !

En ce qui concerne les raccords enfichables, les tuyaux flexibles doivent satisfaire aux exigences suivantes :

- dureté minimale de 40 Shore D (selon norme DIN 53505 ou ISO 868) ;
- diamètre extérieur conformément à DIN 73378 (tolérance maximale admise de $\pm 0,1$ mm par rapport à la cote nominale) ;
- sans ébarbures, coupe franche et droite, exempt de dommages sur le diamètre externe ;
- Les tuyaux flexibles doivent être enfoncés dans les raccords enfichables jusqu'en butée.

8.5.2. Démontage des raccords enfichables

→ Pour desserrer les conduites, enfoncez la bague de pression et retirez le tuyau flexible.

8.5.3. Raccordements pneumatiques - Disques de vanne

REMARQUE !

Les raccords supérieurs des vannes à 3/2 voies doivent rester libres !

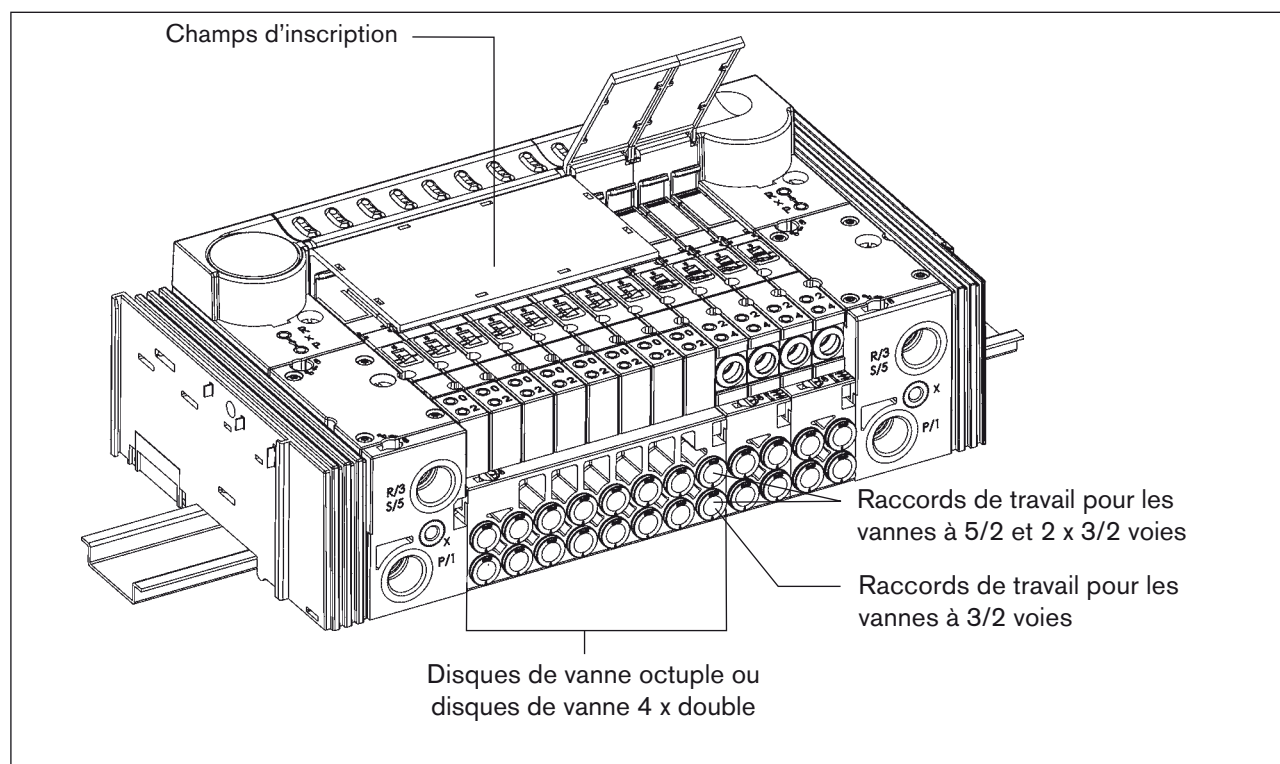


Figure 34 : Raccordements pneumatiques - Disques de vanne

Variantes

Vannes à 5/2 voies, 2 x 3/2 voies

	Variante 1	Variante 2	Variante 3
Raccord de travail supérieur (2)	M5	M7	D6, D4, D1/4
Raccord de travail inférieur (4)	M5	M7	D6, D4, D1/4

Vannes à 3/2 voies

	Variante 1	Variante 2	Variante 3
Raccord de travail supérieur (0)	obturé en interne	obturé en interne	obturé en interne
Raccord de travail inférieur (2)	M5	M7	D6, D4, D1/4

Procédure :

- Enfichez (D6, D4, D1/4) ou vissez (M5, M7) les raccords suivant la version aux raccords de travail correspondants,
- Pour les versions filetés, des nipples de raccordement peuvent être utilisés.

Inscription sur les raccords :

- Inscrivez les données des raccords de vanne dans les champs prévus à cet effet.

8.6. Installation électrique

**DANGER !****Risque de choc électrique !**

- Avant d'intervenir dans l'appareil ou l'installation, coupez la tension et empêchez toute remise sous tension par inadvertance !
- Veuillez respecter les réglementations en vigueur pour les appareils électriques en matière de prévention des accidents ainsi qu'en matière de sécurité !

Les informations relatives à l'installation électrique peuvent être trouvées sur Internet sous :

www.wago.com → Documentation → Wago I/O - System 750

9. MAINTENANCE, DÉPANNAGE

9.1. Consignes de sécurité



DANGER !

Risque de blessures dû à la présence de haute pression dans l'installation !

- Avant de desserrer les conduites et les vannes, coupez la pression et assurez l'échappement de l'air des conduites.

Risque de choc électrique !

- Avant d'intervenir dans l'appareil ou l'installation, coupez la tension et empêchez toute remise sous tension par inadvertance !
- Veuillez respecter les réglementations en vigueur pour les appareils électriques en matière de prévention des accidents ainsi qu'en matière de sécurité !



AVERTISSEMENT !

Risque de blessures dû à des travaux de maintenance non conformes !

- La maintenance doit être effectuée uniquement par un personnel qualifié et habilité disposant de l'outillage approprié !

Risque de blessures dû à la mise en marche involontaire de l'installation et le redémarrage non contrôlé !

- Empêchez tout actionnement involontaire de l'installation.
- Garantisiez un redémarrage contrôlé après la maintenance.

9.2. Dépannage

Panne	Cause possible	Remède
Les vannes ne commutent pas	Tension de service absente ou insuffisante	→ Contrôlez le raccordement électrique. → Vérifiez que la tension de service est conforme à celle indiquée sur la plaque signalétique.
	Commande manuelle pas en position neutre	→ Amenez la commande manuelle en position zéro.
	Pression d'alimentation insuffisante ou absente	→ Dimensionnez la pression d'alimentation le plus généreusement possible (même pour les appareils en amont tels que les régulateurs de pression, les unités de conditionnement, les vannes d'arrêt, etc.) Pression de service minimale $\geq 2,5$ bar

Panne	Cause possible	Remède
Les vannes commutent avec temporisation ou se déchargent au niveau des raccords d'échappement	Pression d'alimentation insuffisante ou absente	→ Dimensionnez la pression d'alimentation le plus généreusement possible (même pour les appareils en amont tels que les régulateurs de pression, les unités de conditionnement, les vannes d'arrêt, etc.) Pression de service minimale $\geq 2,5$ bar
	Les vannes ne sont pas en position de base (sans courant) pendant la montée en pression	→ Appliquez la pression au bloc de vannes avant de commuter les vannes.
	Echappement insuffisant des canaux d'évacuation d'air du fait de silencieux trop petits ou encrassés (contre-pressions)	→ Utilisez des silencieux ou des vases d'expansion suffisamment dimensionnés. Nettoyez les silencieux encrassés.
	Saletés ou corps étrangers dans la vanne pilote ou la vanne principale	→ Remplacez la vanne.
Blocs de vannes non étanches	Joints toriques manquants ou écrasés entre les modules ; Joints profilés manquants ou mal positionnés entre la vanne et le module de base pneumatique	→ Recherchez les fuites ou les joints manquants.
		→ Mettez en place les joints manquants ou remplacez les joints endommagés.

9.3. Maintenance des composants

9.3.1. Manutention UL

Les îlots de vannes du type 8644 avec homologation UL doivent être transformés uniquement par des techniciens de fabrication, de montage ou de service agréés UL.

Toute intervention dans le système est interdite. Ceci concerne en particulier :

- Les dommages apportés aux composants,
- L'extension des îlots de vannes par des modules dont l'encliquetage des modules pneumatiques doit être desserré.

REMARQUE !

Le remplacement des vannes est une intervention autorisée faisant partie de l'entretien qui nécessite le respect des consignes de sécurité générales.

10. MISE EN SERVICE

10.1. Consignes de sécurité



AVERTISSEMENT !

Risque de blessures dû à un montage non conforme !

Une utilisation non conforme peut entraîner des blessures et endommager l'appareil et son environnement.

- Avant la mise en service, il faut s'assurer que le contenu des instructions de service est connu et parfaitement compris par les opérateurs.
- Respectez les consignes de sécurité et l'utilisation conforme.
- L'appareil / l'installation doit être mis(e) en service uniquement par un personnel suffisamment formé.

10.2. Mise en service fluïdique

REMARQUE !

- Enclenchez la pression d'alimentation.
- N'enclenchez la tension qu'après !

Mesures à prendre avant la mise en service fluïdique

- Vérifiez les raccordements, la tension et la pression de service !
- Veillez à ne pas dépasser les données d'exploitation maximales (voir plaque signalétique) !
- Vérifiez l'affectation dans les règles des raccords 1 et 3, resp. 5. Il ne faut en aucun cas les inverser !
- Déverrouillez la commande manuelle en fonctionnement électrique !

10.3. Mise en service électrique

Les informations relatives à l'installation électrique peuvent être trouvées sur Internet sous :

www.wago.com → Documentation → Wago I/O - System 750

10.3.1. Sélection des modules dans le fichier GSD

Les désignations des différents modules de base électriques du fichier GSD peuvent être consultées dans le tableau suivant.

Cote de jonction	Désignation de module	Entrée dans le fichier GSD
11 mm	ME02 / double monostable	Bürkert 8644 monostable 2 DO
		*Bürkert 8644 monostable 2 DO
	ME02 / double 2 x monostable	Bürkert 8644 monostable 4 DO
		*Bürkert 8644 monostable 4 DO
	ME02 / octuple monostable (ID 00148843)	Bürkert 8644 monostable 8 DO V1 (correspond à 4 fois 2 DO)
	ME02 / octuple monostable (ID 00218237)	Bürkert 8644 monostable 8 DO V2
	ME02 / octuple 2 x monostable	Bürkert 8644 monostable 16 DO
ME02 / double bistable	Bürkert 8644 bistable 4 DO	
	*Bürkert 8644 bistable 4 DO	
ME02 / octuple bistable	Bürkert 8644 monostable 16 DO	
16 mm	ME03 / double monostable	Bürkert 8644 monostable 2 DO
		*Bürkert 8644 monostable 2 DO
	ME03 / triple 10 mm monostable	Bürkert 8644 monostable 3 DO**
		* Bürkert 8644 monostable 3 DO**
	ME03 / quadruple monostable	Bürkert 8644 monostable 4 DO
		* Bürkert 8644 monostable 4 DO
ME03 / double bistable	Bürkert 8644 bistable 4 DO	
	* Bürkert 8644 bistable 4 DO	

* Module assemblé avec le module précédent pour exploitation des octets de données

** Un bit n'est pas utilisé



Les modules de raccordement et les alimentations intermédiaires ne sont pas des participants au bus et ne sont pas pris en compte !

11. EMBALLAGE, TRANSPORT

REMARQUE !

Dommages dus au transport !

Les appareils insuffisamment protégés peuvent être endommagés pendant le transport.

- Transportez l'appareil à l'abri de l'humidité et des impuretés et dans un emballage résistant aux chocs.
- Evitez le dépassement vers le haut ou le bas de la température de stockage admissible.

12. STOCKAGE

REMARQUE !

Un mauvais stockage peut endommager l'appareil.

- Stockez l'appareil au sec et à l'abri des poussières !
- Température de stockage : -20 ... +60 °C.

13. ELIMINATION

→ Eliminez l'appareil et l'emballage dans le respect de l'environnement.

REMARQUE !

Domages à l'environnement causés par des pièces d'appareil contaminées par des fluides.

- Respecter les prescriptions en matière d'élimination des déchets et de protection de l'environnement en vigueur.



Respectez les prescriptions nationales en matière d'élimination des déchets.

