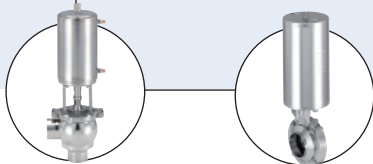


## Steuerkopf für hygienische Prozessventile



Typ 8681 kombinierbar mit



Einsitzventile  
Doppelsitzventile

Klappen- und  
Kugelventile

- Universelle Antriebsadaption an hygienische Prozessventile
- Berührungsloser Wegaufnehmer mit 3 Schaltpunkten (Teach-In-Funktion)
- Farblich leuchtende Statusanzeige
- Handbetätigung am geschlossenen Gehäuse
- Kommunikationsschnittstelle AS-Interface, DeviceNet (Option)

Der Steuerkopf Typ 8681 ist optimiert für die dezentrale Automatisierung von hygienischen Prozessventilen. Durch seine universelle Adaption ist er mit allen handelsüblichen Klappen, Kugelhähnen, Ein- und Doppelsitzventilen kombinierbar. Bei den dezentralen Automatisierungskonzepten übernimmt der Steuerkopf die komplette pneumatische Ansteuerungs-, Rückmelde- und Diagnosefunktion bis hin zur Buskommunikation. Das Gehäuse zeichnet sich durch gute Reinigbarkeit, praxisbewährten IP-Schutz und chemisch beständige Werkstoffe für die Verwendung in hygienischen Prozessanlagen der Getränke-, Lebensmittel- und Pharmaindustrie aus. Je nach Prozessventil können bis zu 3 pneumatische Antriebskammern unabhängig voneinander angesteuert werden. Die Schaltgeschwindigkeiten für beide Bewegungsrichtungen lassen sich separat einstellen. Ein eingebautes Rückschlagventil verhindert rückdruckbedingte Fehlschaltungen der Prozessventile.

Die Prozessventilschaltstellungen werden über den induktiven, analog arbeitenden Wegaufnehmer erfasst und an die übergeordnete Steuerung rückgemeldet. Bis zu 3 Schaltpunkte können durch die Teach-In-Funktion per Tastendruck eingestellt oder durch vordefinierte Autotune-Funktionen automatisch ermittelt werden. Zusätzlich kann eine 4. Schaltstellung über einen externen induktiven Näherungsschalter eingelesen und rückgemeldet werden. Die farblich leuchtende Statusanzeige signalisiert die jeweilige Schaltstellung des Prozessventils bzw. Diagnosefunktionen wie Wartungsbedarf oder Fehlerzustände. Die Pilotventile sind mit einer mechanischen Handbedienung ausgestattet. Bei geschlossenem Gerät erlaubt die patentierte magnetisch codierte Handbetätigung die Schaltung des Hauptantriebes von außen.

Technische Daten	
<b>Werkstoffe</b> Gehäuse Haube Dichtung	PA, PPO, VA PC CR, EPDM
<b>Steuermedium</b> Staubgehalt Teilchendichte Drucktaupunkt Ölkonzentration	neutrale Gase, Luft DIN ISO 8573-1 (Filter 5 µm empfohlen) Klasse 7 (<40 µm Teilchengröße) Klasse 7 (<10 mg/m <sup>3</sup> ) Klasse 3 (<-20 °C) Klasse X (<25 mg/m <sup>3</sup> )
<b>Versorgungsdruck</b>	2,5... 8 bar
<b>Luftleistung Magnetventil<sup>1)</sup></b> (Zu- und Abluft je Magnetventil einstellbar)	110 l <sub>N</sub> /min - für Be- und Entlüftung, Anlüftung 110 l <sub>N</sub> /min - Lieferzustand 200 l <sub>N</sub> /min - maximaler typischer Durchfluss
<b>Steuerluftanschlüsse</b> Zu- und Abluftanschluss Arbeitsanschlüsse	G 1/4 G 1/8
<b>Wegaufnehmer</b>  Ausgangsstrom Hubbereich Auflösung Gesamtfehler	berührungsloser Wegaufnehmer, 3 einstellbare Schaltpunkte PNP (Teach-In bzw. Autotune-Funktion) Schließer (stromlos geöffnet), PNP-Ausgang kurzschlussfest, mit taktendem Kurzschlusschutz max. 100 mA je Rückmeldesignal 0 bis 80 mm ≤ 0,1 mm ± 0,5 mm - bei Verwendung eines Targets nach Maßzeichnung, Material 1.4021 und einer Kolbenstange (Ø 22 mm, Material 1.4301) (Fehler bezieht sich auf Reproduzierbarkeit einer geteachten Position)
<b>Umgebungstemperatur</b>	-10 bis +55 °C +5 bis +55 °C (ATEX II 3G Ex nA IIC T4; ATEX II 3G Ex tD A22 T135 °C)
<b>Einbaulage</b>	beliebig, vorzugsweise Antrieb nach oben

<sup>1)</sup> QNn-Wert bei Druckabfall von 7 auf 6 bar absolut bei 20 °C

Technische Daten, Fortsetzung

<b>Schutzart</b>	IP 65/67 nach EN 60529
<b>Schutzklasse</b>	3 (AS-Interface, 24 V DC, DeviceNet); 1 (120 V AC) nach DIN EN 61140
<b>Busansteuerung</b>	AS-Interface, DeviceNet
<b>EG-Konformität</b>	EMV2004/108/EG; ATEX 94/9/EG
<b>Zündschutz</b>	ATEX II 3G Ex nA IIC T4 ATEX II 3G Ex tD A22 T135 °C
<b>ohne Busansteuerung; 24 V DC</b>	
<b>Spannungsversorgung</b>	12 bis 28 V DC
<b>Restwelligkeit bei DC</b>	max. 10 %
<b>Leistungsaufnahme</b>	< 5 W (je nach Ausführung und Betriebszustand vgl. Bedienungsanleitung)
<b>Eingänge Ventilansteuerung (Y1 - Y3)</b>	
Signalpegel - aktiv	U > 10 V, max. 24 V DC + 10 %
Signalpegel - inaktiv	U < 5 V
Impedanz	U > 30 kOhm
<b>Ausgänge / binäre Rückmeldesignale</b>	
Bauart	S1 out - S4 out
Schaltbarer Ausgangsstrom	Schließer (stromlos geöffnet), PNP-Ausgang kurzschlussfest, mit taktendem Kurzschlusschutz
Ausgangsspannung - aktiv	max. 100 mA je Rückmeldesignal
Ausgangsspannung - inaktiv	≥ (Betriebsspannung - 2 V) max. 1 V im unbelasteten Zustand
<b>Eingang / Näherungsschalter</b> (externer Initiator: S4 in)	
Betriebsspannung	angelegte Spannung am Steuerkopf - 10 %
Strombelastbarkeit Sensorversorgung	max. 90 mA Kurzschlusschutz
Bauart	DC 2- und 3-Draht, NO oder NC (Werkeinstellung NO), PNP-Ausgang
Eingangsstrom 1-Signal	$I_{\text{Sensor}} > 6,5 \text{ mA}$ , intern auf 10 mA begrenzt
Eingangsspannung 1-Signal	$U_{\text{Sensor}} > 10 \text{ V}$
Eingangsstrom 0-Signal	$I_{\text{Sensor}} < 4 \text{ mA}$
Eingangsspannung 0-Signal	$U_{\text{Sensor}} < 5 \text{ V}$
<b>Elektrischer Anschluss</b>	
Mutlipol	M12 12-polig mit Kabel 8 cm, 1 x M16 x 1,5 Kabelverschraubungen für externen Initiator (Klemmbereich 3... 6 mm)
Kabelverschraubung	M16 x 1,5 (Kabel-Ø 5... 10 mm, Schraubklemmen 0,14... 1,5 mm <sup>2</sup> ), 1 x M16 x 1,5 Kabelverschraubung für externen Initiator (Klemmbereich 3... 6 mm)
<b>ohne Busansteuerung; 120 V AC</b>	
<b>Spannungsversorgung</b>	110 bis 130 V AC / 50/60 Hz
<b>Stromaufnahme (Ruhestrom)</b>	10 mA bei 120 V AC
<b>Eingänge Ventilansteuerung (Y1 - Y3)</b>	
Signalpegel - aktiv	U > 60 V AC
Signalpegel - inaktiv	U < 20 V AC
Impedanz	> 40 kOhm
<b>Ausgänge / binäre Rückmeldesignale</b>	
Bauart	S1 out - S3 out
schaltbarer Ausgangsstrom	Schliesser (stromlos geöffnet), L-schaltend, Kurzschlusschutz durch selbstrückstellende Sicherung
Ausgangsspannung - aktiv	max. 50 mA je Rückmeldesignal
Ausgangsspannung - inaktiv	≥ (Betriebsspannung - 2 V) max. 1 V im unbelasteten Zustand
<b>Eingang / Näherungsschalter</b> (externer Initiator: S4 in)	
Betriebsspannung	angelegte Spannung am Steuerkopf - $U_{\text{Nominal}} = 120 \text{ V AC}$ , 50/60 Hz
Strombelastbarkeit Sensorversorgung	max. 0,7 A
Bauart	DC 2- und 3-Draht, NO Kontakt, L-schaltend
Eingangsstrom 1-Signal	$I_{\text{Sensor}} < 2 \text{ mA}$
<b>Elektrischer Anschluss</b>	
Kabelverschraubung	M16 x 1,5 (Kabel-Ø 5... 10 mm, Schraubklemmen 0,14... 1,5 mm <sup>2</sup> ), 1 x M16 x 1,5 Kabelverschraubung für externen Initiator (Klemmbereich 3... 6 mm)

<b>Mit Busansteuerung; AS-Interface</b>	
<b>Profil</b>	S-7.A.E (A/B Slave max. 62 Slaves/Master) S-7.F.F (max. 31 Slaves/Master)
<b>Spannungsversorgung</b> über Busleitung vom Bussignal getrennt	gemäss Spezifikation umschaltbar (Jumper)
<b>Stromaufnahme Geräte ohne externe Spannungsversorgung</b> Max. Stromaufnahme Stromaufnahme in Normalbetrieb (nach Stromabsenkung; Ventil + 1 Endstellengericht)	240 mA (inkl. externer Initiator mit 90 mA) ≤ 150 mA 3 Ventile aktiviert, 1 Position rückgemeldet mit LED-Anzeige, kein externer Initiator
<b>Stromaufnahme Geräte mit externer Spannungsversorgung</b> Das Spannungsversorgungsgerät muss eine sichere Trennung nach IEC 364-4-41 enthalten. Es muss dem SELV-Standard entsprechen. Das Massepotential darf keine Erdverbindung haben.	19,2 V DC bis 31,6 V DC ≤ 110 mA 24 V DC ≤ 150 mA Typ.
<b>Ausgang (aus Mastersicht) / Magnetventile</b> Max. Schaltleistung Typ. Dauerleistung Watch-dog Funktion Anzugsstrom Haltestrom Betriebsart Ventil Typ	0,9 W (je Magnetventil) 0,6 W (je Magnetventil) integriert 30 mA bzw. 0,9 W / 200 ms (bei 30,5 AS-i-Spannung) 20 mA bzw. 0,6 W / 200 ms (bei 30,5 AS-i-Spannung) Dauerbetrieb (100% operation) 6524
<b>Eingang / Näherungsschalter (externer Initiator: S4 in)</b> Betriebsspannung Strombelastbarkeit Sensorversorgung Bauart Eingangsstrom 1-Signal Eingangsspannung 1-Signal Eingangsstrom 0-Signal Eingangsspannung 0-Signal	angelegte AS-Interface-Spannung am Steuerkopf - 10 % max. 30 mA Kurzschlusschutz DC 2- und 3-Draht, NO oder NC (Werkeinstellung NO), PNP-Ausgang $I_{\text{Sensor}} > 6,5 \text{ mA}$ , intern auf 10 mA begrenzt $U_{\text{Sensor}} > 10 \text{ V}$ $I_{\text{Sensor}} < 4 \text{ mA}$ $U_{\text{Sensor}} < 5 \text{ V}$
<b>Elektrischer Anschluss</b> (Standard: Schneid-Klemmverbinder für AS-i-Flachkabel, 80 cm)	M12 4-polig an Kabel 8 cm (entsp. 0,3 m Kabellänge nach AS-Interface Spezifikation) 1 x M16 x 1,5 Kabelverschraubung für externen Initiator (Klemmbereich 3... 6 mm). M12 4-polig an Kabel 80 cm (entsp. 1,0 m Kabellänge nach AS-Interface Spezifikation) 1 x M16 x 1,5 Kabelverschraubung für externen Initiator (Klemmbereich 3... 6 mm).
<b>Mit Busansteuerung: DeviceNet</b>	
<b>Spannungsversorgung</b>	11 bis 24 V DC (nach Spezifikation)
<b>Max. Stromaufnahme</b>	200 mA bei 24 V DC
<b>Eingang / Näherungsschalter (externer Initiator: S4 in)</b> Betriebsspannung Strombelastbarkeit Sensorversorgung Bauart Eingangsstrom 1-Signal Eingangsspannung 1-Signal Eingangsstrom 0-Signal Eingangsspannung 0-Signal	via DeviceNet Spannungsversorgung - 10 % Max. 30 mA DC 2- und 3-Draht, NO Kontakt, PNP-Ausgang $I_{\text{Sensor}} > 6,5 \text{ mA}$ , intern auf 10 mA begrenzt $U_{\text{Sensor}} > 10 \text{ V}$ $I_{\text{Sensor}} < 4 \text{ mA}$ $U_{\text{Sensor}} < 5 \text{ V}$
<b>Ausgang (aus Mastersicht) / Magnetventile</b> Max. Schaltleistung Typ. Dauerleistung Leistungsabsenkung Anzugsstrom Haltestrom Betriebsart Ventil Typ	1,0 W 0,6 W über DeviceNet - Elektronik integriert 120 mA typ. bei 24 V DC (3 Ventile) 100 mA typ. bei 24 V DC (3 Ventile) Dauerbetrieb (100% operation) 6524
<b>Elektrischer Anschluss</b> Multipol	M12, 5-polig an Kabel 80 cm, 1 x M16 x 1,5 Kabelverschraubung für externen Initiator (Klemmbereich 3... 6 mm.)

Technische Daten, Fortsetzung

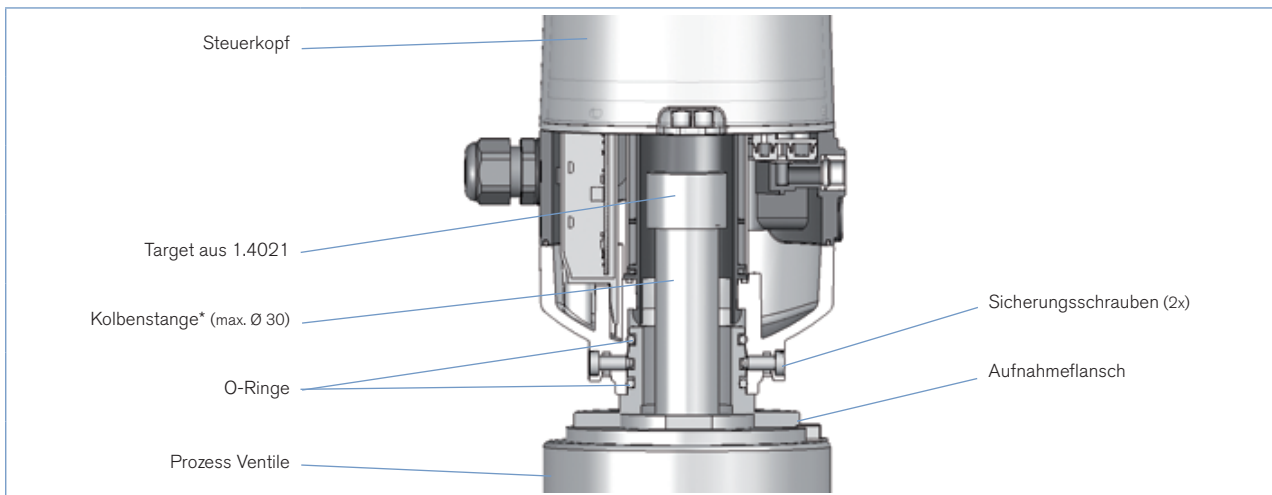
Tabelle Bitbelegung

Datenbit	D3	D2	D1	D0
Eingang	Externer Initiator S4	Position 3	Position 2	Position 1
Ausgang	nicht belegt	Magnetventil 3	Magnetventil 2	Magnetventil 1
Parameterbit	D3	D2	D1	D0
Ausgang	nicht belegt	nicht belegt	nicht belegt	nicht belegt

Tabelle Programmierdaten

Datenbit	Programmierdaten bei 62 Slaves AS-Interface - Gerät für A/B-Slave- Adressierung (Standardgerät)	Programmierdaten bei 31 Slaves AS-Interface (optional)
E/A - Konfiguration	7 hex (4 Eingänge / 4 Ausgänge) siehe Tabelle Bitbelegung	7 hex (4 Eingänge / 4 Ausgänge) siehe Tabelle Bitbelegung
ID-Code	A hex	F hex
Erweiterter ID-Code 1	7 hex	(F hex)
Erweiterter ID-Code 2	E hex	(F hex)
Profil	S-7.A.E	S-7.F.F

Flansch zum Prozessventil



\* Die Befestigungsmaterialien für Target und Kolbenstange dürfen weder aus Material mit sehr guter elektrischer Leitfähigkeit (z. B. Kupfer, Aluminium) noch aus ferromagnetischem Material bestehen. Geeignet sind Edelstähle ohne ferromagnetische Eigenschaften wie z.B. 1.4404 (ggf. nach Bearbeitung zu überprüfen).

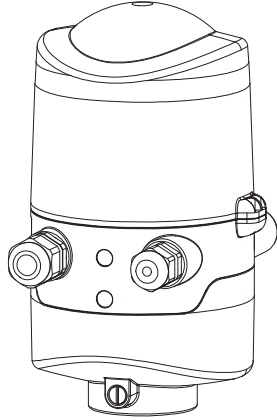
Material

	1 Gehäuseunterteil	PPO
	2 Fluidteil	PPO
	3 Kabelverschraubungen	PA
	4 Schrauben/Einschraubmuffen	VA
	5 Dichtungen	EPDM, CR
	6 Haube	PC

## Anschlussmöglichkeiten

### Ohne Busansteuerung 24 V DC

#### Kabelverschraubung

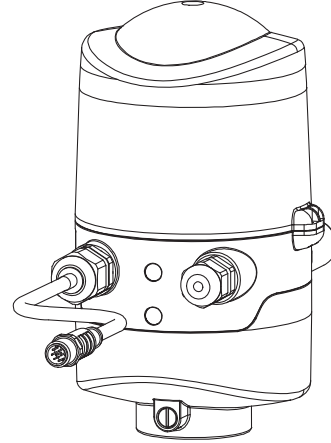


Anschluss links:  
Spannung, Signale

Anschluss rechts:  
externer Initiator

#### Kabelverschraubung

Ausführung mit 12 pol. Stecker (für 24 V)<sup>1)</sup>



Anschluss links:  
Spannung, Signale

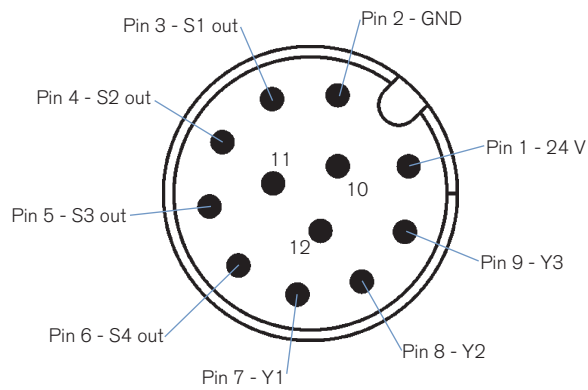
Anschluss rechts:  
externer Initiator

<sup>1)</sup> M12-Stecker nach IEC 61076-2-101, 12-polig mit Kabel 8 cm

### Multipolanschluss M12, 12-polig

#### Ein- und Ausgangssignale zur übergeordneten Steuerung (SPS):

12-poliger Rundsteckverbinder M12 x 1,0 (nach IEC 61076-2-101)



Pin	Bezeichnung	Belegung
1	24 V	Spannungsversorgung 24 V
2	GND	GND
3	S1 out	Ausgang Position S1
4	S2 out	Ausgang Position S2
5	S3 out	Ausgang Position S3
6	S4 out	Ausgang externer Initiator S4
7	Y1	Eingang Magnetventil 1
8	Y2	Eingang Magnetventil 2
9	Y3	Eingang Magnetventil 3
10		nicht belegt
11		nicht belegt
12		nicht belegt

Anschlussmöglichkeiten, Fortsetzung

ohne Busansteuerung 24 V DC Kabelverschraubungen

Bezeichnung Klemmleiste	Belegung
24 V	Spannungsversorgung 24 V
GND	GND
S1 out	Ausgang Position 1
S2 out	Ausgang Position 2
S3 OUT	Ausgang Position 3
S4 OUT	Ausgang externer Initiator
Y1	Eingang Magnetventil 1
Y2	Eingang Magnetventil 2
Y3	Eingang Magnetventil 3

Bezeichnung Klemmleiste	Belegung
24 V	Spannungsversorgung 24 V für externen Initiator
S4 IN	Eingang externer Initiator
GND	GND externer Initiator

ohne Busansteuerung 120 V AC

Bezeichnung Klemmleiste 1	Belegung
PE	Schutzleiter
L	Spannungsversorgung
N	120 V AC Leiter Nullleiter
S1 out	Ausgang Position 1
S2 out	Ausgang Position 2
S3 out	Ausgang Position 3
S4 out	Ausgang externer Initiator
Y1	Eingang Magnetventil 1
Y2	Eingang Magnetventil 2
Y3	Eingang Magnetventil 3
Bezeichnung Klemmleiste 2	Belegung (externer Initiator)
L	Spannungsversorgung - Leiter
S4 IN	Eingang externer Initiator
N	Spannungsversorgung - Nullleiter

Anschluss links: Spannung, Signale

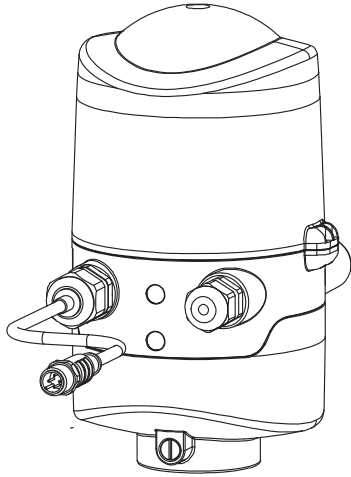
Anschluss rechts: externer Initiator

Anschlussmöglichkeiten, Fortsetzung

Mit Busansteuerung AS-Interface

mit Multipolanschluss<sup>1)</sup>

(M12-Stecker nach IEC 61076-2-101, 4-polig) an 8 cm Kabel

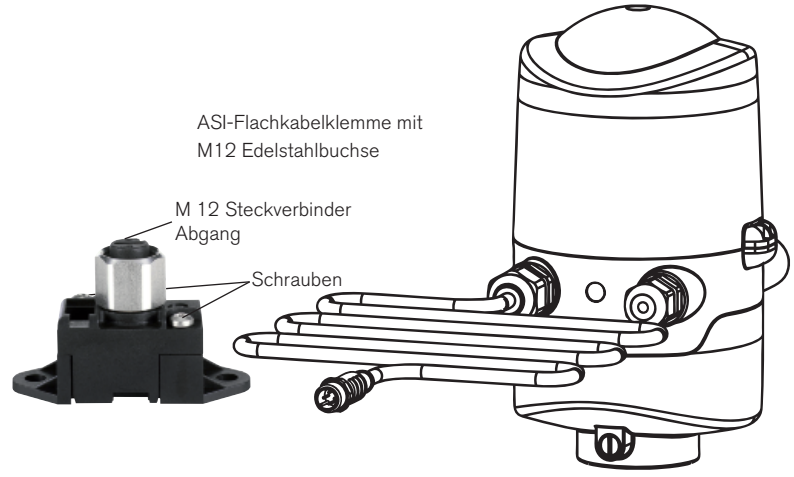


Anschluss links:  
AS-Interface

Anschluss rechts:  
externer Initiator

mit Multipolanschluss

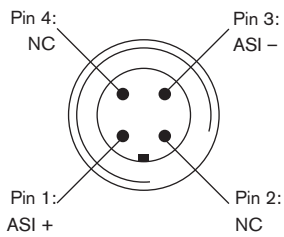
(M12-Stecker nach IEC 61076-2-101, 4-polig) mit montierter ASI-Flachkabelklemme an 80 cm Kabel



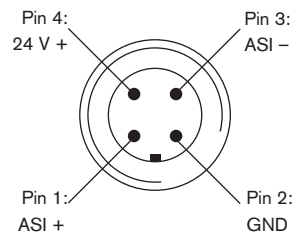
Anschluss links:  
AS-Interface

Anschluss rechts:  
externer Initiator

<sup>1)</sup> auf Anfrage

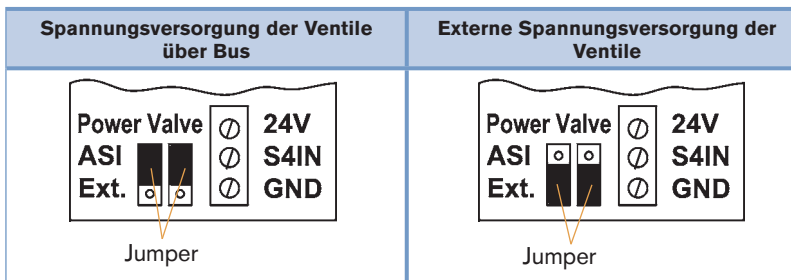


Busanschluss  
Spannungsversorgung  
über Bus



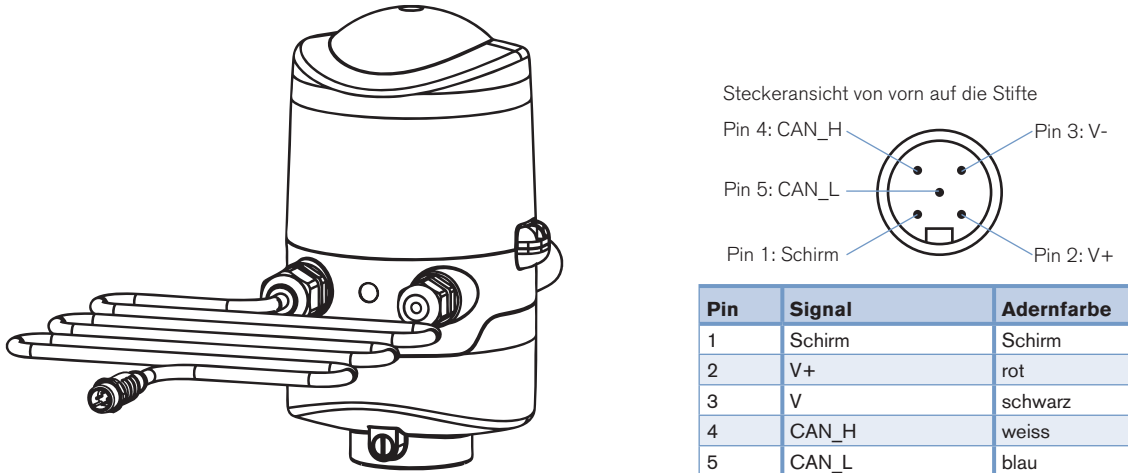
Busanschluss  
mit externer Spannungsversorgung

Pin	Belegung (Spannungsversorgung über Bus)	Belegung (externe Spannungsversorgung)	Adernfarbe
1	AS-Interface - ASI +	AS-Interface - ASI +	braun
2	nicht belegt	GND	weiss
3	AS-Interface - ASI -	AS-Interface - ASI -	blau
4	nicht belegt	24 V +	schwarz



Anschlussmöglichkeiten, Fortsetzung

Mit Busansteuerung DeviceNet



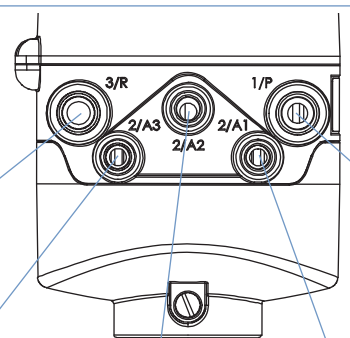
Steckeransicht von vorn auf die Stifte

Pin 4: CAN\_H  
Pin 5: CAN\_L  
Pin 1: Schirm  
Pin 3: V-  
Pin 2: V+

Pin	Signal	Adernfarbe
1	Schirm	Schirm
2	V+	rot
3	V	schwarz
4	CAN_H	weiss
5	CAN_L	blau

Anschluss links: DeviceNet  
Anschluss rechts: externer Initiator

Pneumatischer Anschluss



Abluftanschluss (3/R)  
(Schalldämpfer ist zu montieren)

Magnetventil 3 (2/A3)

Magnetventil 2 (2/A2)

Magnetventil 1 (2/A1)

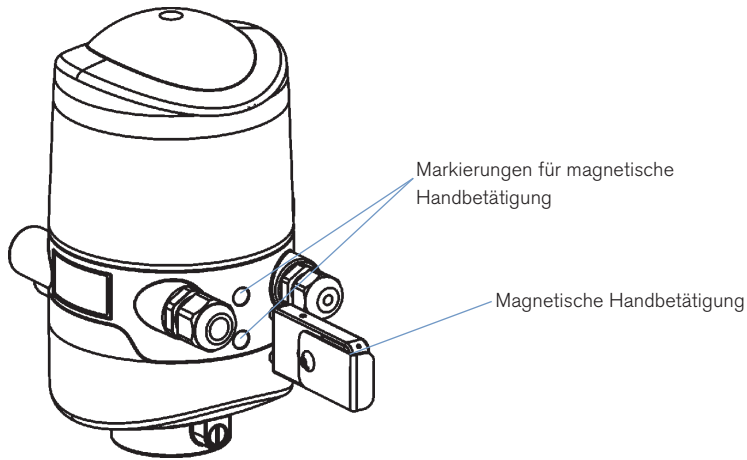
Arbeitsanschlüsse (2/A 1-3)

Versorgungsdruckanschluss (1/P)



Magnetische Handbetätigung

Aktivierung / De-Aktivierung von Magnetventil 1 (Wartungsfunktion Prozessventil)



Ausführung	Bestell-Nr
Magnetische Handbetätigung	196 490

Bestell-Tabelle Steuerkopf Typ 8681 (weitere Ausführungen auf Anfrage)

Kommunikation	Spannungsversorgung	Anschluss	ATEX Zone 2/22 Kat. 3	Anzahl Magnetventile	Rückmelder	Bestell-Nr
ohne	12... 28 V DC	Kabelverschraubung	ohne	0	3 int. + 1 ext.	196 410
			ohne	1	3 int. + 1 ext.	196 411
			ohne	2	3 int. + 1 ext.	196 412
			ohne	3	3 int. + 1 ext.	196 413
			mit	1	3 int. + 1 ext.	196 415
	12... 28 V DC	M12, 12-pol, Kabel 8 cm	ohne	0	3 int. + 1 ext.	196 420
			ohne	1	3 int. + 1 ext.	196 421
			ohne	2	3 int. + 1 ext.	196 422
			ohne	3	3 int. + 1 ext.	196 423
			mit	1	3 int. + 1 ext.	196 425
	120 V AC	Kabelverschraubung	ohne	0	3 int. + 1 ext.	196 470
			ohne	1	3 int. + 1 ext.	196 471
			ohne	2	3 int. + 1 ext.	196 472
			ohne	3	3 int. + 1 ext.	196 473
			mit	1	3 int. + 1 ext.	196 475
AS-Interface (62 Slaves)	29,5... 31,6 V DC	Ausführung ist mit ASI Flachkabelklemme und 80 cm Kabel	ohne	0	3 int. + 1 ext.	196 430
			ohne	1	3 int. + 1 ext.	196 431
			ohne	2	3 int. + 1 ext.	196 432
			ohne	3	3 int. + 1 ext.	196 433
			mit	1	3 int. + 1 ext.	196 435
DeviceNet	über Bus	M12, 5-pol, Kabel 80 cm	ohne	0	3 int. + 1 ext.	196 450
			ohne	1	3 int. + 1 ext.	196 451
			ohne	2	3 int. + 1 ext.	196 452
			ohne	3	3 int. + 1 ext.	196 453
			mit	1	3 int. + 1 ext.	196 455

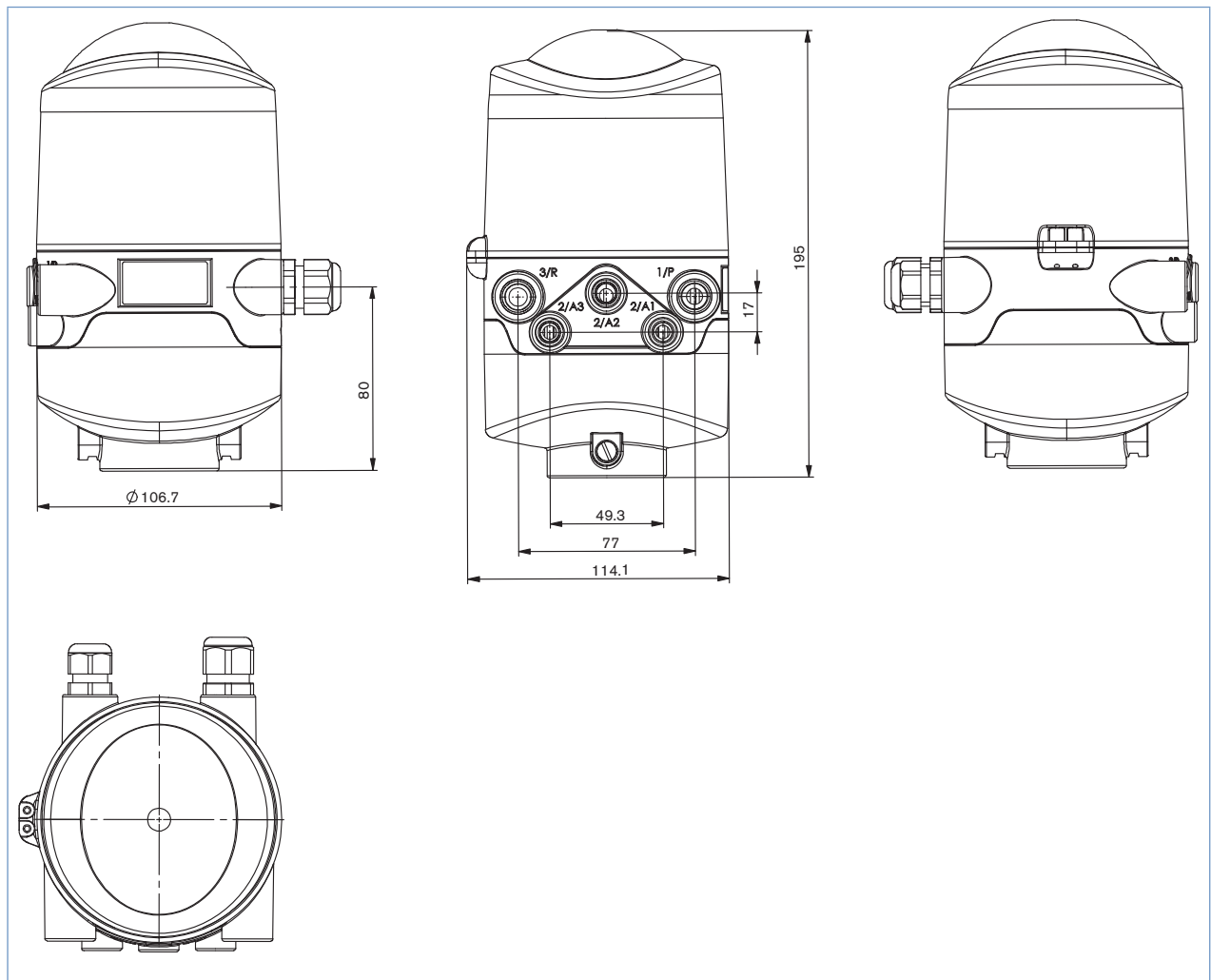
**i** Weitere Ausführungen auf Anfrage

- >** **Zusätzlich**  
 AS-Interface: Anschluß M12 4-polig Kabel 8 cm  
 AS-Interface (31 Slaves)

Bestell-Tabelle Zubehör

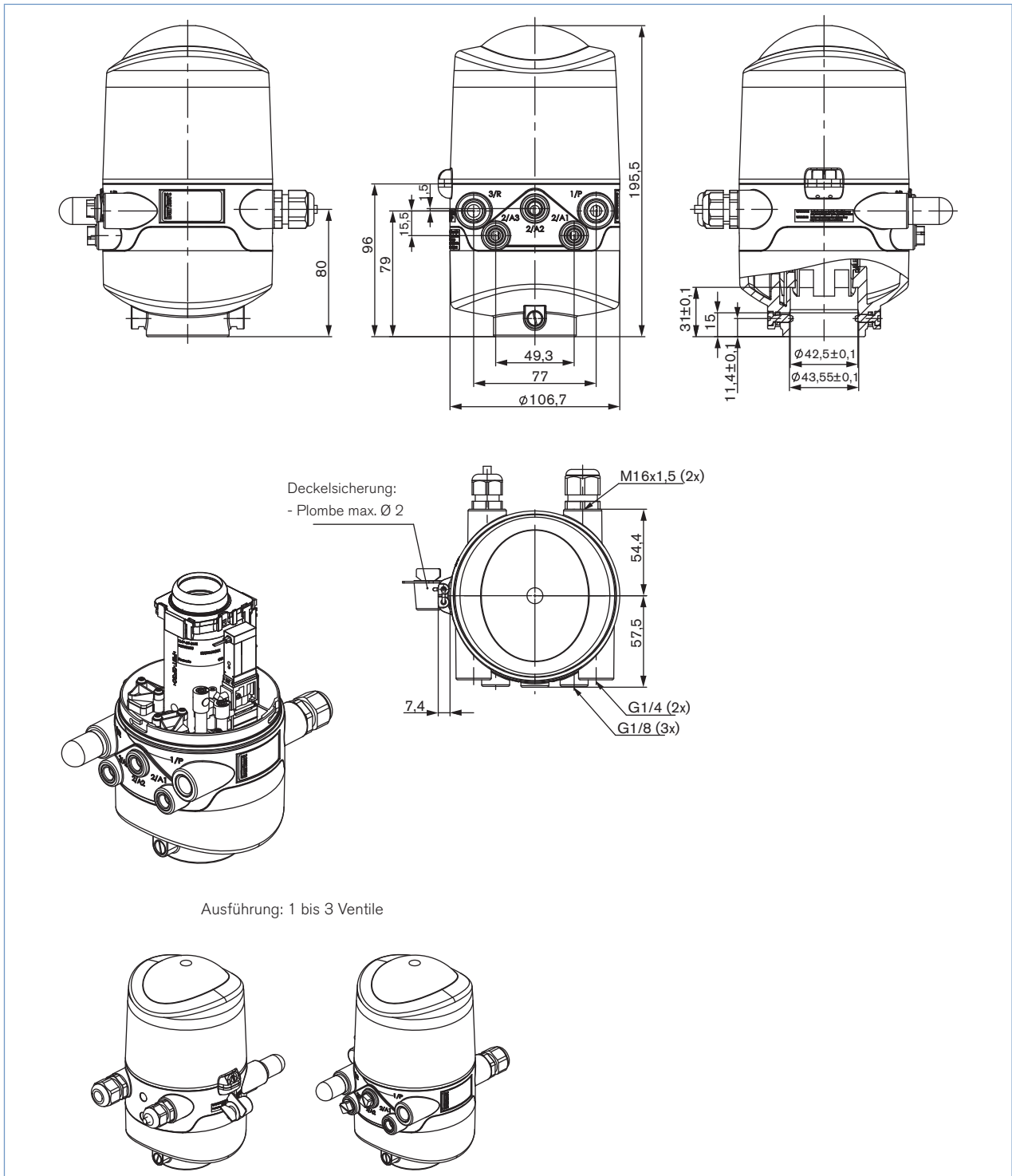
Ausführung	Bestell-Nr
Schalldämpfer PE G 1/4 (Ersatzteil)	780 780
Blindstopfen PP G 1/8 (Ersatzteil)	770 901
Schwenkverschraubungen Ms vern. G 1/4 für Ø Schlauch 8/6	780 084
Schwenkverschraubungen Ms vern. G 1/8 für Ø Schlauch 6/4	780 082
Universeller Adapterflansch mit O-Ring	196 495
Target für Positionssensor, 1.4021	196 494
Magnet-Handbetätigungswerkzeug	196 490
Kabel 8 cm mit Stecker M12 12-polig für 24 V DC (Ersatzteil)	217 574
Kabel 80 cm mit Stecker M12 4-polig für ASI (Ersatzteil)	217 572
Kabel 8 cm mit Stecker M12 4-polig für ASI (Ersatzteil)	217 573
ASI-Flachkabelklemme mit M12 Edelstahlbuchse	799 646
Kabel 80 cm mit Stecker M12 5-polig für DeviceNet (Ersatzteil)	218 187
USB Adaptersatz PC-Kommunikation	227 093
Satz mit 20 St. Plomben gegen werkzeugloses Öffnen der Haube (Ersatzteil)	257 100

Abmessungen [mm], Fortsetzung



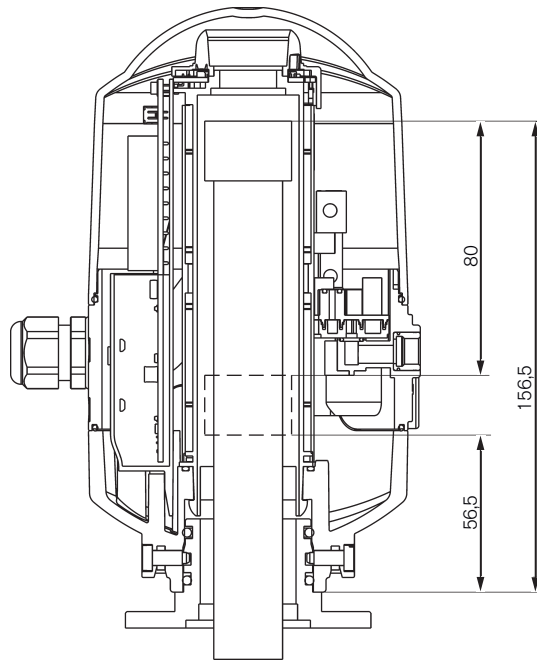
Abmessungen [mm], Fortsetzung

Rückmelderausführung (ohne Pilotventile)



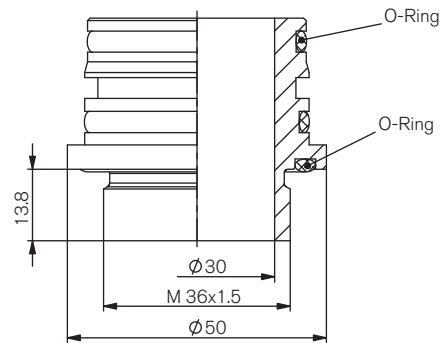
Abmessungen [mm], Fortsetzung

Hubbereich der Kolbenstange mit Target



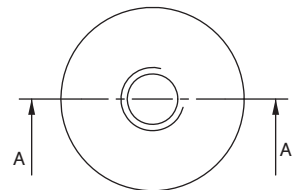
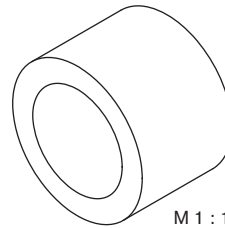
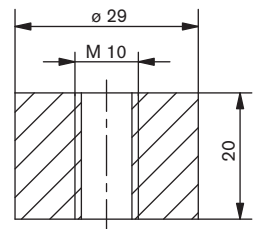
Zubehör Abmessungen [mm]

Universeller VA Flansch



Bei Eigenfertigung eines Flanschadapters bitte detaillierte Maßzeichnung anfordern.

Target für Typ 8681 (1.4021)



Ausführung	Bestell-Nr.
Universeller VA-Flansch mit O-Ring	196 495
Target für Typ 8681 aus 1.4021	196 494

Klicken Sie bitte hier, um die für Sie zuständige Bürkert Niederlassung in Ihrer Nähe zu finden →

[www.burkert.com](http://www.burkert.com)

Bei speziellen Anforderungen beraten wir Sie gerne.

Änderungen vorbehalten.  
© Christian Bürkert GmbH & Co. KG

1502/3\_DE-de\_00897215