

- Interrupteur - Type CF1E
- Switch - Type CF1E
- Lichtschalter - Typ CF1E
- Interruptor - Tipos CF1E

NT 250 0419/02

Milieu / Environment / Ambiente / Umgebung	Gaz - Gas - Gas - Gas	Poussières - Dust - Stäube - Polvos
Marquage / Marking / Marcado / Kennzeichnung	CE0081 Ex II2G	CE0081 Ex II2D
Symbole de protection CENELEC / Symbol of protection CENELEC Symbole de protection CEI / IEC Symbol of protection	Ex d II C	Ex tD A21 T95°C
Classe de température / Temperature class	T6 pour/for $T_a \leq +40^\circ\text{C}$ T5 pour/for $+40^\circ\text{C} < T_a \leq +55^\circ\text{C}$	
Attestation CE de type / EC certificate		LCIE 03 ATEX 6044X
Certificat CEI / IEC certificate		LCIE Ex 03.003X
Température ambiante / Ambient temperature		$-40^\circ\text{C} \leq T_a \leq +55^\circ\text{C}$
Indice de protection / Index protection		IP 66 - IK 10

CONDITIONS SPECIALES POUR UNE UTILISATION SURE :

La gamme de température ambiante est : -40°C à $+55^\circ\text{C}$

En fonction des différents contenus prévus, les caractéristiques des matériels devront être ajustées pour ne pas dépasser les puissances maximales dissipées admissibles.

Tous ces éléments, ainsi que les conditions d'assemblage figurent dans les documents descriptifs du constructeur. L'incorporation des matériels de sécurité intrinsèque dans les coffrets devra respecter les conditions prévues par le constructeur dans ses documents descriptifs. Ces matériels, dont la bonne tenue mécanique à déjà été vérifiée contre les explosions, sont les suivantes :

- bornes ou blocs de jonction,
- régulateur type RDN (Georgin, certifié sous le N° LCIE 02 ATEX 6104X)
- relais type R (Georgin, certifié sous le N° LCIE 02 ATEX 6104X)
- barrières zéner (Ex ia ou ib) IIB ou IIC noyées dans de la résine.

Sur les platines électroniques et la platine d'appareillage d'alimentation pour lampe à décharge, avant ouverture de l'enveloppe, l'énergie résiduelle au niveau de chaque condensateur ne doit pas excéder 20 µj.

Les piles de conservation de données ou de commande sur les platines d'appareillage électroniques devront : avoir une capacité inférieure ou égale à 1,5 Ah et avoir un volume inférieur à 1/100e du volume interne libre de l'enveloppe ou comporteront des dispositions pour prévenir une inversion de la polarité de l'accumulateur ou l'inversion de charge d'un élément par les autres éléments

Lorsque la visserie utilisée pour la fermeture de l'enveloppe sera en acier inoxydable, la qualité de celui-ci devra correspondre à la désignation nuance A2 ou A4 suivant la norme ISO 3506 ou Z10 CNF 18-19 suivant la norme A 35-577.

SPECIAL CONDITIONS FOR SAFE USE :

Ambient temperature range is : -40°C to $+55^\circ\text{C}$

According to each different content, characteristics of materials shall be adapted in order not to exceed permitted maximal dissipated powers.

All these elements, as well as enclosures' assembling conditions are indicated in the manufacturer' descriptive documents.

The addition of intrinsic safe elements in the boxes must comply with the manufacturer's conditions described in his descriptive notice.

These elements, whose mechanical resistance has already been checked versus explosions, are the following :

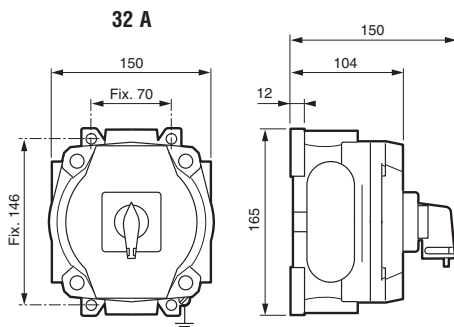
- terminals or terminal blocks,
- RDN type controller (Georgin, certified under No. LCIE 02 ATEX 6104X)
- R type relay (Georgin, certified under No. LCIE 02 ATEX 6104X)
- zener barrier (Ex ia or ib) IIB or IIC imbedded in resin.

On electrical panels and supply electrical panel for discharge lamp, before opening the enclosure, residual energy of each capacitor shall not exceed 20 µj.

Batteries used on electrical panels for preservation of data or control shall : have a capacity of 1,5 Ah or less and a volume less than one hundredth of the free volume of the enclosure or have arrangements incorporated to prevent cell polarity reversal or reverse charging of a cell by others within the battery.

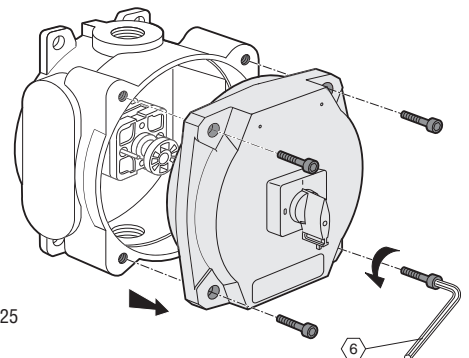
When screws used for closing are in stainless steel, their quality shall agree with the following code designation A2 or A4 quality according to ISO 3506 standard or Z10 CNF 18-19 according to NF A 35-577 standard.

- Cotes d'encombrement
- Overall dimensions
- Abmessungen
- Cotas de dimensiones



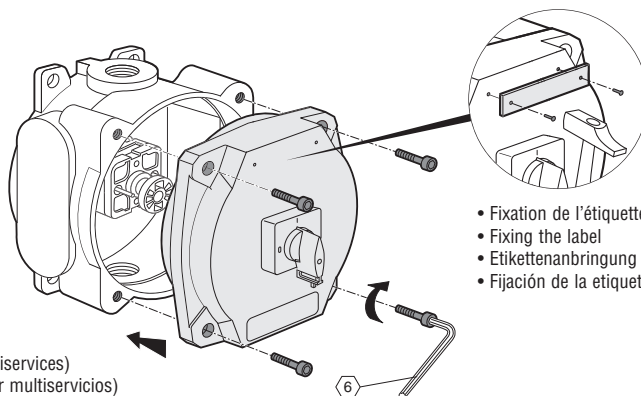
SWD032S200A
SWD032S200C
SWD032S300A
SWD032S300C
SWD032S400A
SWD032S400C

- Ouverture du boîtier
- Opening the box
- Öffnen des Gehäuses
- Apertura de la caja



2 entrées M20 ou M25
2 M20 entries or M25
2 Eingänge M20 oder M25
2 entradas M20 o M25

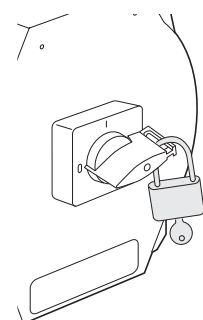
- Fermeture du boîtier
- Closing the box
- Schließen des Gehäuses
- Cierre de la caja



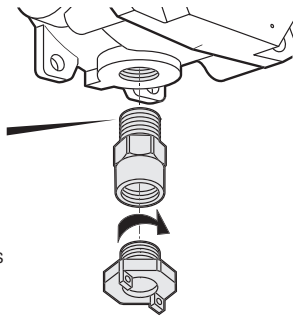
- Graisser le joint du couvercle (Antar multiservices)
- Lubricate the cover seal (multipurpose Antar)
- Deckeldichtung fetten (Antar multiservices)
- Engrasar la junta de la tapa (Antar multiservicios)

- Fixation de l'étiquette
- Fixing the label
- Etikettenanbringung
- Fijación de la etiqueta

- Manette cadenassable
- Lever can be padlocked
- Abschließbarer Stellheber
- Manecilla condenable



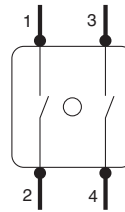
- Montage d'un presse-étoupe ou d'un bouchon
- Installing a cable gland or a plug
- Montage einer Quetschkupplung oder eines Kabelstopfens
- Montaje de un prensaestopos o de un tapón



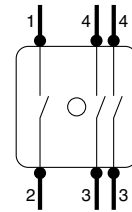
- Graisser le filetage du presse-étoupe (Loctite GR 135 ou Molydal M03)
- Lubricate the cable gland thread (Loctite GR 135 or Molydal M03)
- Gewinde der Quetschkupplung fetten (Loctite GR 135 oder Molydal M03)
- Engrasar el roscado del prensaestopos (Loctite GR 135 o Molydal M03)

- Raccordements 6 mm² - Vue de face
- Connections 6 mm² - Front view
- Anschlüsse 6 mm² - Frontansicht
- Conexiones 6 mm² - Vista de frente

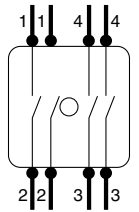
SWD032S200A
SWD032S200C



SWD032S300A
SWD032S300C



SWD032S400A
SWD032S400C



Matériels antidéflagrants Ex d

GÉNÉRALITÉS

- Les accessoires montés sur les parois d'enveloppe, tels que : entrées de câble, bouchons doivent être certifiés avec le matériel ou d'un type compatible avec la certification du matériel.

CORROSION

- Il convient de s'assurer que les matériaux des appareils sont compatibles avec votre environnement industriel.

INSTALLATION - MAINTENANCE

- L'indice de protection de l'enveloppe doit être choisi en fonction du lieu d'installation.
- Pour bien conserver le caractère antidéflagrant du matériel, s'assurer avant la mise en service que toutes les vis de fixation du couvercle et les entrées de câbles soient bien serrées.
- Les joints de laminage doivent être propres et graissés.
- Les appareils sont livrés avec les plans de joint graissés. Il est nécessaire, lorsque l'appareil est installé, de le maintenir en bon état en le graissant.
- Utiliser une graisse non durcissante et anti-corrosive.
- Pour les joints plans et à emboîtement des boîtes et coffrets : graisse multi-services, température d'utilisation -30°C à +130 °C, types Antar multi-services, Elf multi, Elf epexelf, Loctite GR125.
- Pour les joints plans et à emboîtement des luminaires : pâtes silicone, température d'utilisation -40°C à +200 °C, type Rhône-Poulenc Rhodorsil 408...
- Pour les joints filetés : graisse minérale graphitée, température d'utilisation -30°C à -150 °C, type Loctite GR135, Molydal M03
- Avant toute intervention sur les équipements, il convient de respecter scrupuleusement les consignes de sécurité mentionnées sur les coffrets.
- Les orifices non utilisés doivent impérativement être obturés par des bouchons d'obturation certifiés.
- Pour toute composition, réparation, modification, la certification CENELEC ou C.E.I. obtenue impose l'utilisation de composants ATX.
- **Ne procéder à aucune opération de perçage et usinage sur les enveloppes antidéflagrantes. Celles effectuées sans notre accord formel nous dégageaient de toute responsabilité.**
- Lors d'opérations de mise en place ou de changement de fonction des têtes de commande et de signalisation, il est impératif de respecter les indications de la notice spécifique à ces accessoires

FORMATION DES INTERVENANTS

Le matériel pour atmosphères explosibles ATEX ne doit être mis en oeuvre que par un personnel habilité et compétent dans le domaine.

Explosiongeschützte Betriebsmittel Ex d

ALLGEMEINES

- Das in die Umhüllungen oder auf die Umhüllungswindungen montierte Zubehör wie: Kabeleingänge, Verschlüsse, Klemmen, muss mit dem Material kompatibel sein, oder eines Typs, der mit der Materialzertifizierung vereinbar ist.

KORROSION

- Es ist sicherzustellen, dass die, den Geräte zugrundeliegenden Werkstoffe mit Ihrem industriellen Umfeld kompatibel sind.

MONTAGE - WARTUNG

- Die geeignete IP-Schutzart des Gehäuses ist je nach Aufstellungsort zu wählen.
- Zur Aufrechterhaltung der explosionsgeschützten Eigenschaften der Betriebsmittel muss vor Inbetriebnahme überprüft werden ob alle Befestigungsschrauben des Deckels und alle Kabelverschraubungen fest angezogen sind.
- Die Profilschlüsse müssen sauber und eingefettet sein.
- Die Geräte werden mit eingefetteten Anschlußflächen geliefert. Nach dem Einbau müssen diese durch Nachfetten in ordnungsgemäßen Zustand gehalten werden. Hierzu ist ein aushärtendes Antikorrosionsfett zu verwenden.
- Planflächige Anschlüsse und Einpassungen der Schränke u. Kästen : Mehrzweckfett, Einsatztemperatur - 30 bis + 130 °C, Sorte : «ANTAR MULTI-SERVICES», «ELF MULTI», «ELF EPEXELF», «LOCTITE GR 125».
- Planflächige Anschlüsse und Einpassungen der Leuchtkörper : Silikondichtmasse, Einsatztemperatur - 40 bis + 200 °C, Sorte : «RHONE-POULENC RHODORSIL 408...»
- Gewindeanschlüsse : graphitdotiertes Mineralfett, Einsatztemperatur - 30 bis + 150 °C, Sorte : «LOCTITE GR 135», «MOLYDAL M03».
- Vor Eingriffen in dem Gerät sind die angegebenen Sicherheitsvorschriften genau zu beachten
- Nicht benutzte Öffnungen müssen unbedingt mit Verschlussstopfen verschlossen werden.
- Beim Zusammensetzen mehrerer Teile zu einem Ganzen, bei Reparaturen oder bei Umbau dürfen nur ATX-Ersatzteile verwendet werden, um den Schutzgrad aufrecht zu erhalten.
- Es sonstige Eingriffe selbst an explosionsgeschützten Gehäusen vorgenommen werden.
- Wir übernehmen keine Verantwortung für jegliche, ohne unsere ausdrückliche Zustimmung ausgeführten Arbeiten.

SCHULUNG VON ELEKTROINSTALLATEUREN

Die ATEX Produkte für explosionsgefährdete Bereiche sollen nur von entsprechend geschultem Fachpersonal installiert werden.

Ex d explosion-proof equipments

GENERAL

- The accessories mounted in or on the sides of the enclosures, such as: cable glands, blanking plugs, terminals, must be certified with the enclosure or must be compatible with the certification of the enclosure.

CORROSION

- You should make sure that the material of the chosen equipment is compatible with your industrial environment

INSTALLATION - MAINTENANCE

- The protection index for the enclosure must be selected with regard to the area of installation.
- To ensure that material remains explosion-proof, before use of the product, check that all the cover attaching screws and cable inputs are properly tightened.
- Rolling joints must be clean and lubricated.
- The devices are supplied with joint planes lubricated. Once the device is installed, it is necessary to maintain it in good condition by lubrication. Use a non hardening anti-corrosive lubricant.
- For plane joints and box recesses: multi-purpose grease, working temperature -30° C to + 130° C, eg. Antar multi-purpose, Elf multi, Elf epexelf, Loctite GR125.
- For plane joints and the lighting fitting recesses: silicon paste, working temperature -40° C to +200° C, eg. Rhône-Poulenc, Rhodorsil 408, etc.
- For threaded joints: graphite mineral grease, working temperature -30° C to -150° C.eg. Loctite GR 135, Molydal M03.
- Before carrying out any work on the equipment, the cited safety instructions must be very carefully observed.
- Unused cable-entries must be sealed with blanking plugs.
- The CENELEC or I.E.C. certification stipulates the use of ATX elements for the composition, repair and modification of installations.
- **Do not drill or machine the enclosures. We can take no responsibility for operations carried out without our agreement.**
- When installing or changing the function of the control and signalling heads, the instructions given in the notice specific to accessories must be respected.

AUTHORIZED PEOPLE

ATEX approved electrical Equipment must only be installed and assembled by authorised and capable persons for that site

Material antidéflagrantes Ex d

GENERALIDADES

- Los accesorios montados en las envolventes o en las paredes de la envolvente, como : entradas de cables, tapones, bornes, cabezas de mando, etc...deben estar certificados con el material o de un tipo certificado compatible con la certificación del material.

CORROSION

- Cabe asegurarse que los materiales de los aparatos son compatibles con su entorno industrial.

INSTALACION - MANTENIMIENTO

- El índice de protección del revestimiento se debe escoger en función del lugar de instalación.
- Para conservar el carácter antidéflagrante del material, asegurarse antes de la puesta en servicio que todos los tornillos de fijación y las entradas de cables estén bien cerradas.
- Las juntas de unión deben estar limpias y engrasadas.
- Los aparatos se suministran con las juntas engrasadas. Cuando se instala el aparato, es necesario mantenerlo en buen estado engrasándolo. Utilizar una grasa anticorrosiva y que no se endurezca.
- Para las juntas planas y cilíndricas de las cajas y estuches : grasas multiservicios, temperatura de uso de -30 a + 130 °C, tipos Antar multiservicios, Elf multi, Elf epexelf, Loctite GR125.
- Para las juntas planas y cilíndricas de las luminarias : pastas de silicona, temperatura de utilización de - 40 a + 200 °C, tipo Rhône-Poulenc Rhodorsil 408...
- Para las juntas roscadas : grasa mineral grafitada, temperatura de uso de -30 a 150 °C, tipo Loctite GR135, Molydal M03.
- Antes de cualquier intervención en los equipamientos, cabe respetar escrupulosamente las consignas de seguridad mencionadas en las cajas.
- Los orificios no utilizados se deben obturar imperativamente mediante tapones de obturación.
- Para cualquier composición, reparación, modificación, la certificación CENELEC o C.E.I. obtenida impone utilizar componentes ATX.
- **No proceder a ninguna operación de perforación ni mecanizado en las envolventes antidéflagrantes. Las que se realicen, sin nuestro acuerdo formal, nos liberan de cualquier responsabilidad.**
- Al efectuar operaciones de instalación o de cambio de función de cabezas de mando y de señalización, es imprescindible respetar las indicaciones específicas para estos accesorios.

FORMACION DE LAS PERSONAS QUE INTERVIENEN

El material para atmósferas con riesgo de explosión solo debe instalarse por profesionales legalmente autorizados.