



Le Type MS03 peut être associé à...



Type 8905

Système d'analyse en ligne



Communicator

Le module est un capteur de mesure de conductivité. Il est conçu pour fonctionner sur la backplane fluidique dans le système d'analyse en ligne Type 8905.

La conductivité de l'eau suit en général la teneur en substances dissoutes dans l'eau. Non seulement la valeur absolue à chaque instant est un indicateur de la continuité de la qualité de l'eau, mais les changements rapides de la conductivité peuvent indiquer des changements indésirables dans l'eau. Une valeur croissante ou décroissante peut également être utilisée comme un indicateur de rétroaction de procédé dans les étapes de traitement spécifiques.

Le module contient un capteur à 2 électrodes pour la mesure résistive de la conductivité.

Les connexions électriques et fluidiques sont effectuées sur la backplane du système d'analyse en ligne. Le module capteur communique via bÜS, permettant ainsi sa reconnaissance automatique par le système d'analyse en ligne. Si le capteur est branché sur le système, il sera ajouté à la liste des équipements connectés pour d'autres ajustements personnalisés.


Module capteur de conductivité

- Compatible avec les systèmes bÜS et une large gamme de modules capteurs d'analyses
- Capteur résistif à 2 électrodes
- Remplacement à chaud du module capteur ("hot swap")
- Débit d'eau d'échantillonnage minimal

Caractéristiques générales	
Compatibilité	Avec le système d'analyse en ligne Type 8905 (cf. fiche technique correspondante)
Matériaux Boîtier / Levier / Joint	PPE+PS / PC / EPDM
Connexions électriques	Branchement/Débranchement sur la backplane du Type 8905
Connexions fluidiques	Branchement/Débranchement sur la backplane du Type 8905
Capteur de conductivité	Système à 2 électrodes en graphite, C=1
Capteur de température	Pt1000 Classe B, contact avec l'échantillon d'eau
Mesure de conductivité	
Plage de mesure	50 µS/cm...1000 µS/cm ¹⁾
Écart systématique de mesure ²⁾	±2% de la valeur mesurée
Linéarité	±0,2% de la pleine échelle
Répétabilité	±0,2% de la pleine échelle
Temps de réponse (t90)	< 5 s
Mesure de température	0...+50 °C
Maintenance	12 mois nominal, dépend de la qualité de l'eau
Type de fluide Valeur de pH	Eaux sans particules : eau potable, eau industrielle pH 4... pH 9
Température de l'échantillon d'eau	+3...+40 °C
Pression de l'échantillon d'eau	PN3
Débit de l'échantillon d'eau	> 6 l/h
Compensation de la mesure	Température compensée
Environnement	
Température ambiante	
Fonctionnement	0...+40 °C
Stockage (pour module capteur jamais utilisé)	-10...+60 °C
Humidité relative	< 90%, non condensé
Altitude	max. 2000 m

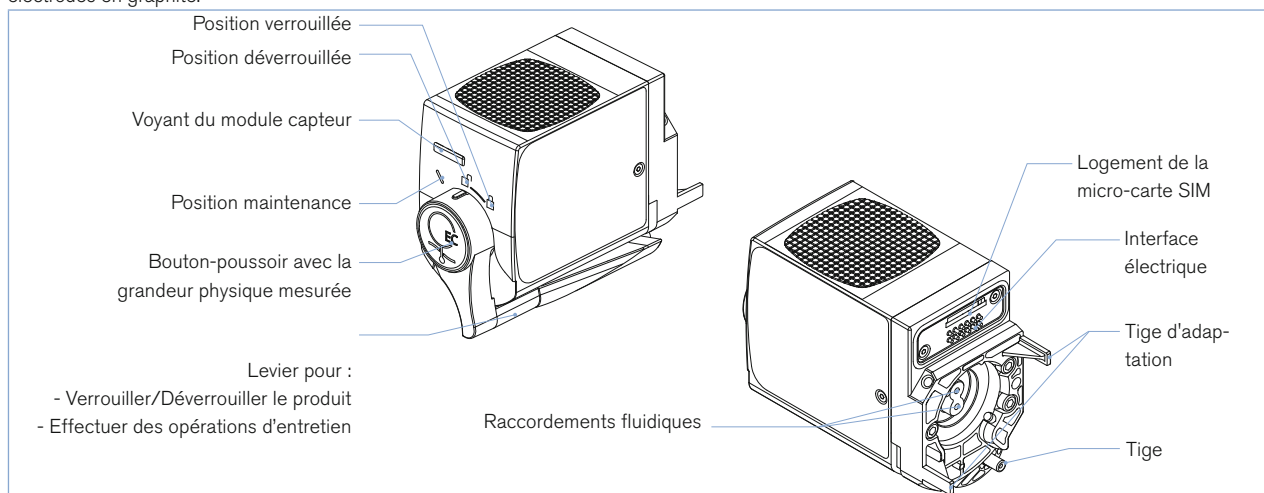
¹⁾ Mesure jusqu'à 10 mS/cm possible sous écart de mesure limité

²⁾ correspond au «biais de mesure» tel que défini par la norme JCGM 200:2012

Caractéristiques électriques	
Tension d'alimentation	24 V DC à travers la backplane du système Type 8905 via bûS
Puissance maximale consommée	0,8 VA
Communication interne	via bûS
Communication externe par voyant d'état	Conformément à la norme NAMUR NE 107
Normes, directives et certifications	
Indice de protection selon la norme EN 60529	IP65, lorsqu'il est inséré dans la Backplane IP20, comme produit autonome
Normes et directives CE	Les normes appliquées justifiant la conformité aux directives UE peuvent être consultées dans l'attestation d'examen UE de type et/ou la déclaration de Conformité UE (si applicable)
Certification UL-Recognized pour US et Canada 	en cours

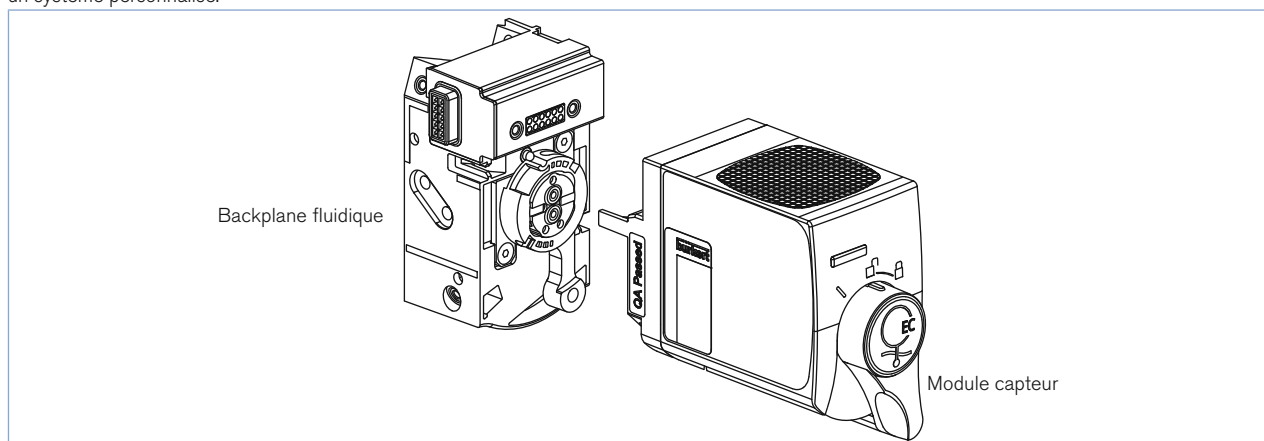
Conception et principe de fonctionnement

Le module capteur reçoit l'échantillon d'eau à travers la backplane fluide, sur laquelle il est connecté. Le dispositif de mesure est un système à 2 électrodes en graphite.

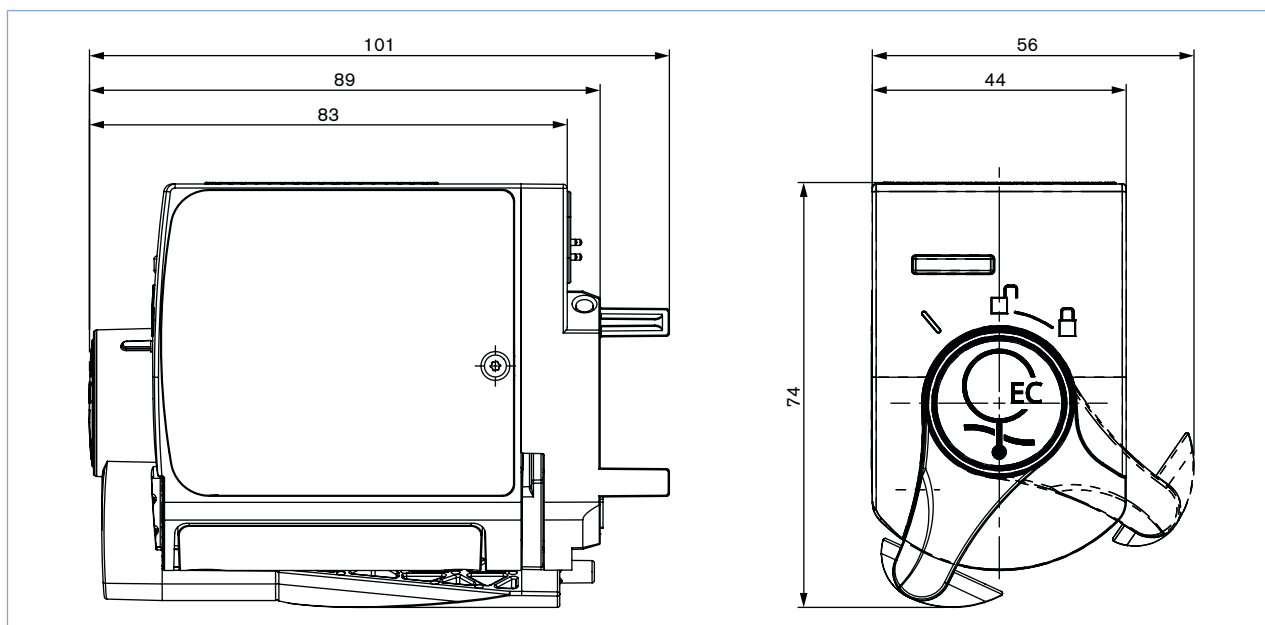


Installation dans le système d'analyse en ligne Type 8905

Le module capteur de conductivité ne fonctionne que s'il est installé sur une backplane fluide, située dans le système compact Type 8905 ou dans un système personnalisé.




Dimensions [mm]



Informations et tableau de commande - module capteur de conductivité

Le module de capteur de conductivité doit être utilisé dans un système.

Merci de vous référer aux informations de commande du système d'analyse en ligne Type 8905  ou de contacter votre agence Bürkert.

Description	Référence de commande
Module capteur de conductivité	567 632

Tableau de commande - accessoires et pièces détachées

Description	Référence de commande
Calibration solution, 300 ml, 100 μ S	440 017
Calibration solution, 300 ml, 706 μ S	440 018



powered by
EDIP

Pour trouver l'agence Bürkert la plus proche, cliquez sur le bouton orange →

www.burkert.com

Dans le cas d'applications spéciales,
veuillez nous consulter.

Sous réserve de modifications.
© Christian Bürkert GmbH & Co. KG

1611/5_FR-fr_93716660