

Assembly instructions
Montageanleitung
Instructions de montage

AirLINE Quick

Dummy plate

Blindplatte

Plaque borgne

Address / Adresse

Germany / Deutschland / Allemagne

Bürkert Fluid Control Systems
Sales Center
Christian-Bürkert-Str. 13-17
D-74653 Ingelfingen
Tel. + 49 (0) 7940 - 10 91 111
Fax + 49 (0) 7940 - 10 91 448
E-mail: info@de.buerkert.com

International

www.burkert.com → Bürkert → Company → Locations

Manuals and data sheets on the Internet : www.burkert.com
Bedienungsanleitungen und Datenblätter im Internet: www.buerkert.de
Instructions de service et fiches techniques sur Internet: www.buerkert.fr

© Bürkert Werke GmbH & Co. KG, 201G- 2017
Operating Instructions 1706/0€_EU-EN_008F€€GJ / Original DE

Dimensions of the flange images

for AirLINE Quick or according to dummy plate

Abmessungen der Flanschbilder

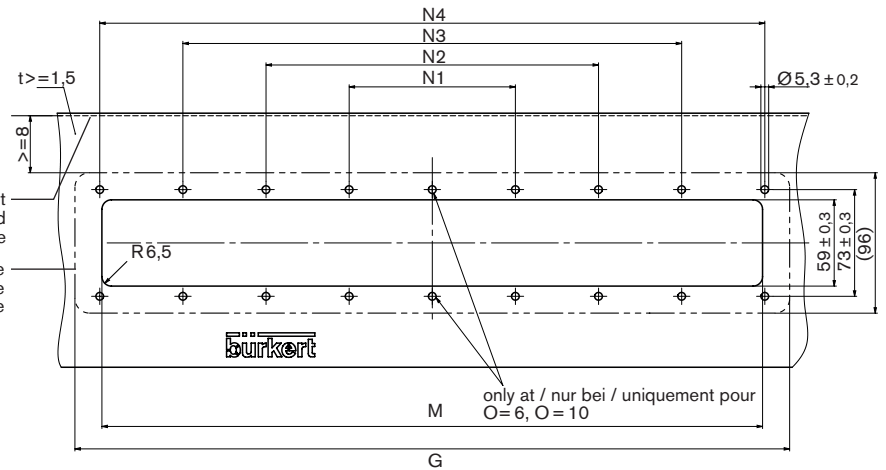
für AirLINE Quick bzw. entsprechende Blindplatte

Dimensions des brides

pour AirLINE Quick et la plaque borgne correspondante

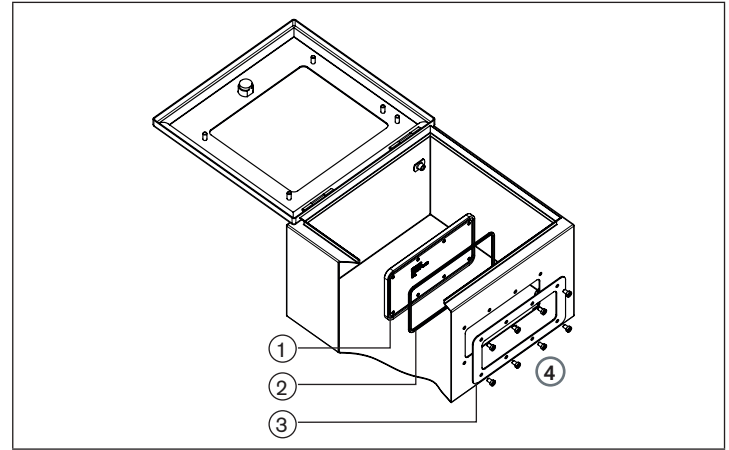
Inside wall control cabinet
Schaltschrank-Innenwand
Paroi intérieure de l'armoire électrique

Space requirements reinforcing frame outside
Platzbedarf Versteifungsrahmen Außenseite
Encombrement cadre de raidissement côté externe



- 1) with intermediate feed / mit Zwischeneinspeisung / avec alimentation intermédiaire
- 2) on request / auf Anfrage / sur demande
- 3) with intermediate feed on request / mit Zwischeneinspeisung auf Anfrage / avec alimentation intermédiaire sur demande

Installing the dummy plate / Montage der Blindplatte /
Montage de la plaque borgne



①	Dummy plate	Blindplatte	Plaque borgne
②	Seal	Dichtung	Joint
③	Stability plate	Stabilisierungsblech	Tôle de stabilisation
④	M 5x8 screw set	Schraubensatz M 5x8	Jeu de vis M 5x8

Version / Ausführung / Version			M	N1	N2	N3	N4	O*	G
AirLINE Quick 8644	8-fold / 8-fach / octuple	-	155 ±0,4	54 ±0,3	158 ±0,4	-	-	8	192
	12-fold / 12-fach / 12 fois	-	199 ±0,4	68 ±0,3	202 ±0,4	-	-	8	236
	16-fold / 16-fach / 16 fois	-	243 ±0,4	123 ±0,4	246 ±0,4	-	-	10	280
	16-fold / 16-fach / 16 fois	1)	276 ±0,4	140 ±0,4	279 ±0,4	-	-	10	313
	20-fold / 20-fach / 20 fois	2)	287 ±0,4	145 ±0,4	290 ±0,4	-	-	10	324
	20-fold / 20-fach / 20 fois	3)	320 ±0,4	65 ±0,3	193 ±0,4	323 ±0,4	-	12	357
	24-fold / 24-fach / 24 fois	-	331 ±0,4	66 ±0,3	200 ±0,4	334 ±0,4	-	12	368
	24-fold / 24-fach / 24 fois	1)	364 ±0,4	73 ±0,3	219 ±0,4	367 ±0,4	-	12	401
	32-fold / 32-fach / 32 fois	3)	452 ±0,4	65 ±0,3	195 ±0,4	325 ±0,4	455 ±0,4	16	489
AirLINE Quick 8640	4-fold / 4-fach / quadruple	-	111 ±0,4	114 ±0,4	-	-	-	6	148
	8-fold / 8-fach / octuple	-	155 ±0,4	54 ±0,3	158 ±0,4	-	-	8	192
	12-fold / 12-fach / 12 fois	-	199 ±0,4	68 ±0,3	202 ±0,4	-	-	8	236
	16-fold / 16-fach / 16 fois	-	243 ±0,4	123 ±0,4	246 ±0,4	-	-	10	280
	24-fold / 24-fach / 24 fois	2)	331 ±0,4	66 ±0,3	200 ±0,4	334 ±0,4	-	12	368

*) Number of bores / Anzahl der Bohrungen / Nombre des alésages

INSTALLATION INSTRUCTIONS FOR A DUMMY PLATE

The dummy plate is used to cover a breakout in a control cabinet.
The size of the dummy plate and the breakout depends on the selected valve terminal which can be installed instead of the dummy plate in the cutout (see dimensions of flange images on the front of the instructions).

NOTE!

Loss of IP protection.

The breakout must be covered to obtain IP protection.

Damage to the seal.

The breakout on the control cabinet floor must be burr-free.

The distances to the left, right, at the front and on top depend on the selected valve terminal and valve terminal configuration.

Recommended distance to the valve terminal:

on the left	on the right	at the front	on top
30 mm	60 mm	30 mm	50 mm

Installing the dummy plate

(see diagram on front of these instructions)

NOTE!

Loss of IP protection and damage to the dummy plate if wrong screws used.

To install the dummy plate, use the M5x8 screw set (short screws)!

The longer M5x10 screws in the pre-packaged attachment set are **not** designed for installation of the dummy plate.

- Insert undamaged dummy plate seal into the groove of the flange opening
- Place dummy plate on the inside and attach stability plate (to prevent distortion) from outside using M5x8 screws.

DISPOSAL

- When disposing of device and packaging observe the applicable regulations on disposal and the environment.

MONTAGEANLEITUNG EINER BLINDPLATTE

Die Blindplatte dient zur Abdeckung eines Ausbruchs in einem Schaltschrank. Die Größe der Blindplatte und des Ausbruchs ist abhängig von der gewählten Ventilinsel, welche anstelle der Blindplatte in den Ausschnitt montiert werden kann (siehe Abmessungen Flanschbilder auf Vorderseite der Anleitung).

HINWEIS!

Verlust des IP-Schutzes.

Der Ausbruch muss zum Erhalt des IP-Schutzes abgedeckt sein.

Beschädigung der Dichtung.

Der Ausbruch am Schaltschrankboden muss gratfrei sein.

Die Abstände nach links, rechts, vorne und oben sind abhängig von der gewählten Ventilinsel und Ventilinselkonfiguration.

Empfehlung Abstand zur Ventilinsel:

links	rechts	vorne	oben
30 mm	60 mm	30 mm	50 mm

Montage der Blindplatte

(siehe Abbildung auf Vorderseite dieser Anleitung)

HINWEIS!

Verlust des IP-Schutzes und Beschädigung der Blindplatte bei Verwendung falscher Schrauben.

Zur Montage der Blindplatte den Schraubensatz M5x8 (kurze Schrauben) verwenden!

Die längeren Schrauben M5x10 im vorkonfektionierten Befestigungssatz sind **nicht** für die Montage der Blindplatte vorgesehen.

- Dichtung der Blindplatte beschädigungsfrei in die Nut der Flanschöffnung einlegen
- Blindplatte innen anlegen und Stabilisierungsblech (zur Vermeidung von Verwerfungen) von außen mit Schrauben M5x8 befestigen.

ENTSORGUNG

- Bei der Entsorgung von Gerät und Verpackung die geltenden Entsorgungsvorschriften und Umweltbestimmungen einhalten.

NOTICE DE MONTAGE D'UNE PLAQUE BORGNE

La plaque borgne sert à recouvrir une sortie dans une armoire électrique.

La taille de la plaque borgne et de la sortie dépend de l'îlot de vannes sélectionné pouvant être monté dans la découpe au lieu de la plaque borgne (voir dimensions des brides sur la page recto de la notice).

REMARQUE !

Perte de la protection IP.

La sortie doit être recouverte pour préserver la protection IP.

Endommagement du joint.

La sortie du fond de l'armoire électrique doit être exempte de bavures.

Les distances par rapport à la gauche, la droite et le haut dépendent de l'îlot de vannes sélectionné et de la configuration de celui-ci.

Distance recommandée par rapport à l'îlot de vannes :

gauche	droite	avant	haut
30 mm	60 mm	30 mm	50 mm

Montage de la plaque borgne

(voir la figure sur la page recto de cette notice)

REMARQUE !

Perte de la protection IP et endommagement de la plaque borgne en cas d'utilisation de vis inappropriées.

Utiliser le jeu de vis M 5x8 (vis courtes) pour effectuer le montage de la plaque borgne !

Les vis M 5x10 plus longues, contenues dans le jeu de fixation préconfectionné, **ne sont pas** prévues pour le montage de la plaque borgne.

- Insérer le joint de la plaque borgne dans la rainure de l'ouverture de la bride sans l'endommager.
- Mettre la plaque borgne en place à l'intérieur et fixer la tôle de stabilisation à l'extérieur avec les vis M 5x8 (pour empêcher les gondolements).

ELIMINATION

Respecter les prescriptions en matière d'élimination des déchets et de protection de l'environnement en vigueur pour éliminer l'appareil et l'emballage.