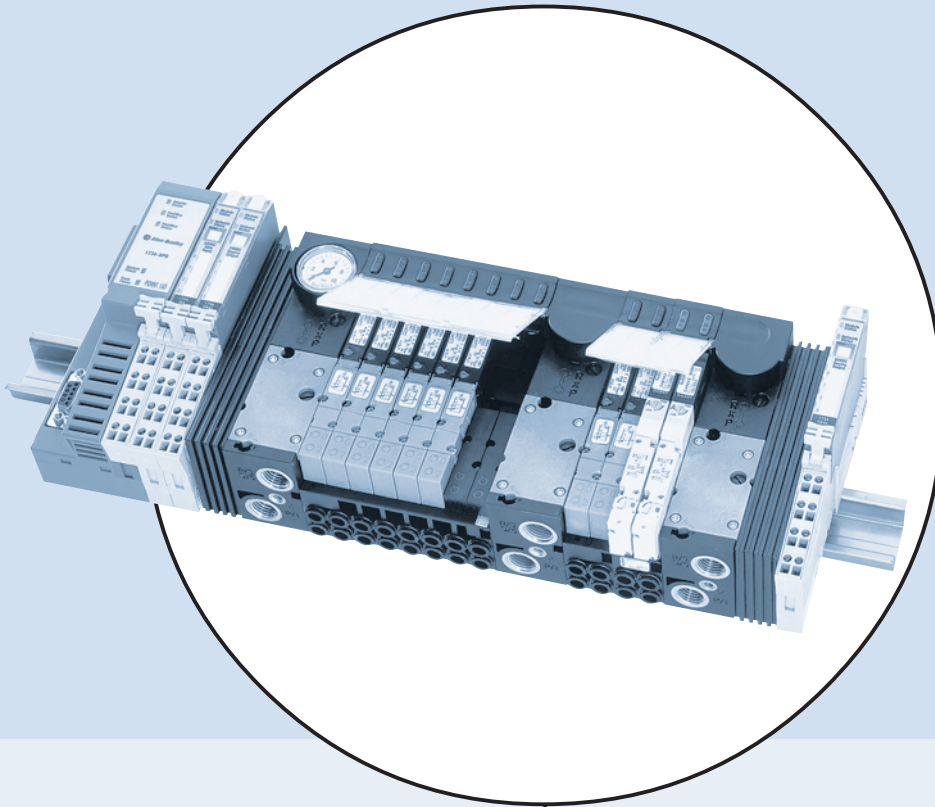


Operating Instructions

Bedienungsanleitung
Instructions de service



Type 8644 AirLINE

with Point I/O System (Rockwell)

mit Point I/O System (Rockwell)

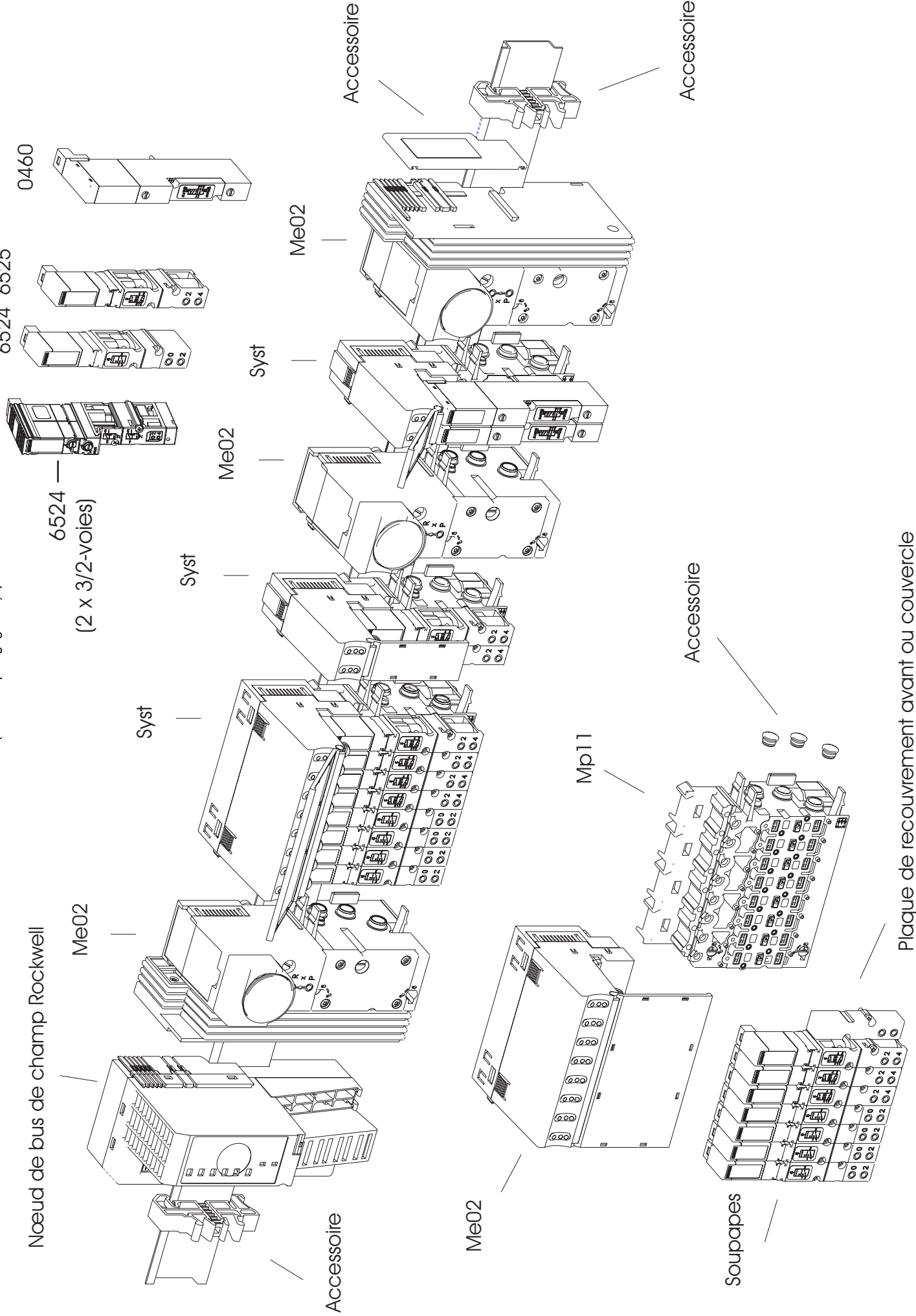
avec Point I/O System (Rockwell)

We reserve the right to make technical changes without notice.
Technische Änderungen vorbehalten.
Sous réserve de modification techniques.

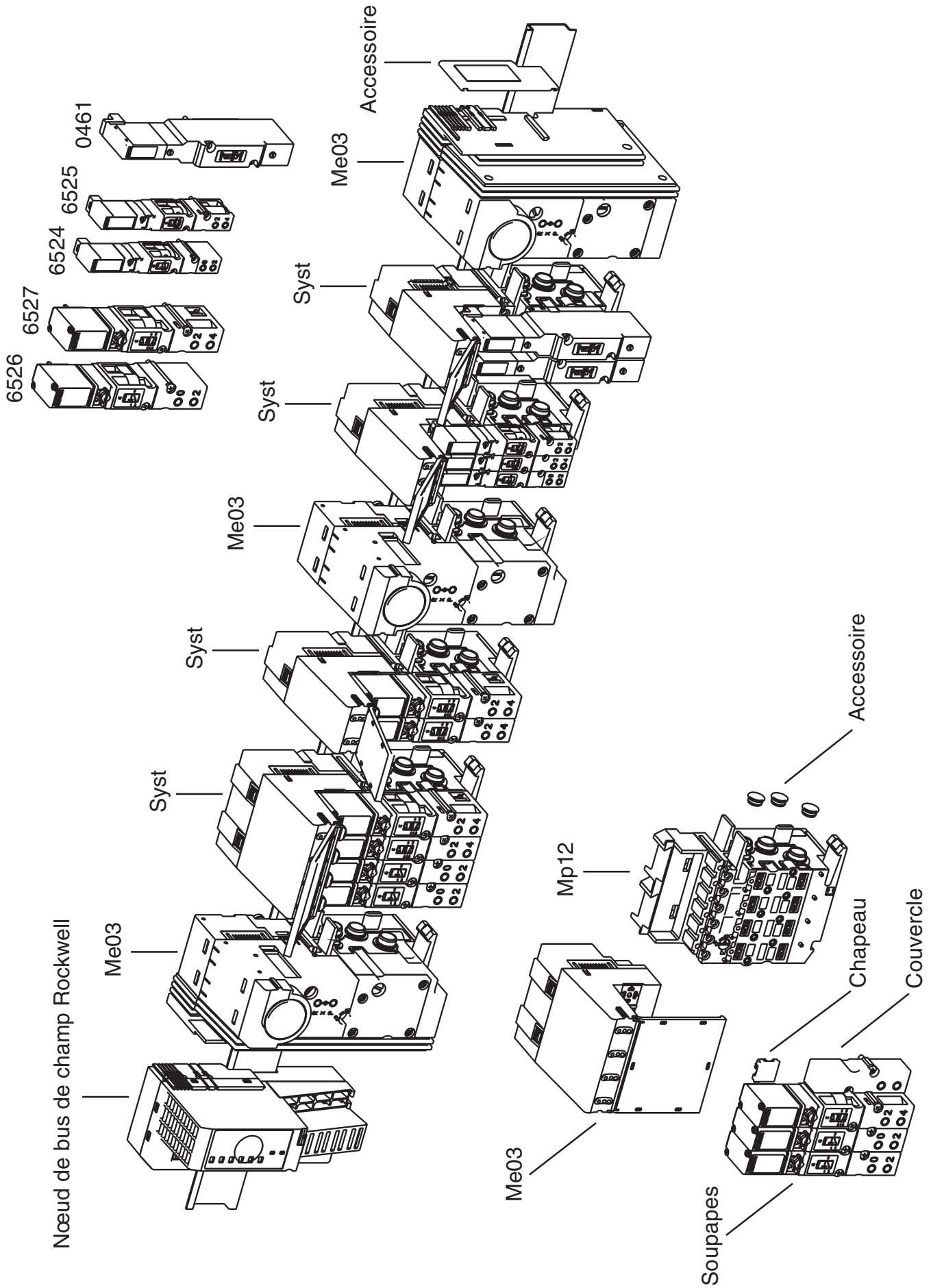
© 2002 Bürkert Werke GmbH & Co. KG

Operating Instructions 0605/06_FR-FR_00804724

Noëud de bus de champ Rockwell



Plaque de recouvrement avant ou couvercle



Nœud de bus de champ Rockwell

Pas de montage 16,5 mm

Table des matières

Type 8644 AirLINE - Rockwell

REMARQUES GENERALES	3
Représentation	4
Consignes générales de sécurité	4
Fourniture	6
Clauses de garantie	6
Homologations	6
Instructions de montage	6
Informations dans Internet	6
INSTALLATION / MISE EN SERVICE	7
Guide d'installation	8
Représentation du bloc de soupapes	8
Enlèvement du bloc de soupapes du profilè chapeau	9
Montage du système AirLINE	10
Installation fluïdique	11
Inscription des raccords	12
Installation électrique	13
Mise en service de l'équipement fluïdique	13
Mise en servce de l'équipement électrique	13
MAINTENANCE, DEPANNAGE	15
Dépannage	16

DESCRIPTIONS DU SYSTEME	17
Système d'automatisation modulaire électrique, pneumatique, hydraulique Bürkert-AirLINE	19
Block de soupapes 8644 (composition variable)	22
Disques soupapes	23
Module de branchement	26
Module de base électronique	40
Module de base pneumatique	51
Soupapes	53
Restrictions pour l'utilisation en zone 2	55
ANNEXE	A1
Déclaration de conformité CE	A2
Certification de conformité	A3

Remarques Generales

REPRÉSENTATION	4
CONSIGNES GÉNÉRALES DE SÉCURITÉ	4
Protection contre les dommages occasionnés par les charges électrostatiques	4
Consignes de sécurité relatives aux vannes	5
FOURNITURE	6
CLAUSES DE GARANTIE	6
HOMOLOGATIONS	6
INSTRUCTION DE MONTAGE	6
INFORMATIONS DANS INTERNET	6

REPRÉSENTATION

Vous rencontrerez les symboles de précaution suivants dans cette instruction de service:

→ ceux-ci définissent une tâche que vous devez effectuer



ATTENTION!

rappelle des consignes dont la non observation est susceptible d'entraîner des dommages corporels ou de porter atteinte au fonctionnement de l'appareil



REMARQUE

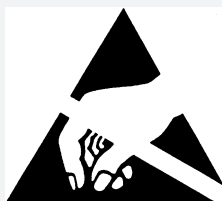
rappelle les informations supplémentaires importantes, les astuces et recommandations

CONSIGNES GÉNÉRALES DE SÉCURITÉ

Respectez scrupuleusement les consignes de cette instruction de service, de même que les conditions d'emploi et les valeurs admissibles conformément à la feuille de données, de façon à ce que l'appareil fonctionne parfaitement et demeure longtemps opérationnel:

- Pour les modalités d'emploi et de fonctionnement de l'appareil, cantonnez-vous aux règles générales de technologie!
- Les travaux d'installation et de maintenance ne doivent être effectués que par du personnel spécialiste et en utilisant l'outillage approprié!
- Respectez les prescriptions de sécurité et de prévention en vigueur contre les accidents spécifiques à l'appareillage électrique au cours de la mise en oeuvre, de l'entretien et des réparations de l'appareil!
- Couper systématiquement la tension de l'installation avant toute intervention!
- Veillez à ne pas desserrer ou démonter les conduites et les vannes de circuits soumis à pressurisation!
- Entourez-vous de toutes les mesures appropriées permettant d'éviter les manipulations involontaires ou les interventions non autorisées!
- Après toute interruption d'alimentation électrique ou pneumatique, assurez-vous de garantir un redémarrage de processus défini et contrôlé!
- Le non-respect de telles consignes et des interventions non autorisées sur l'appareil nous exonère de toute responsabilité et exclut également toute invocation à garantie sur les appareils et les pièces détachées!

Protection contre les dommages occasionnés par les charges électrostatiques



ATTENTION A MANIPULER AVEC
PRECAUTION!
ENSEMBLES / GROUPES DE
COMPOSANTS SENSIBLES AUX
CHARGES ELECTROSTATIQUES

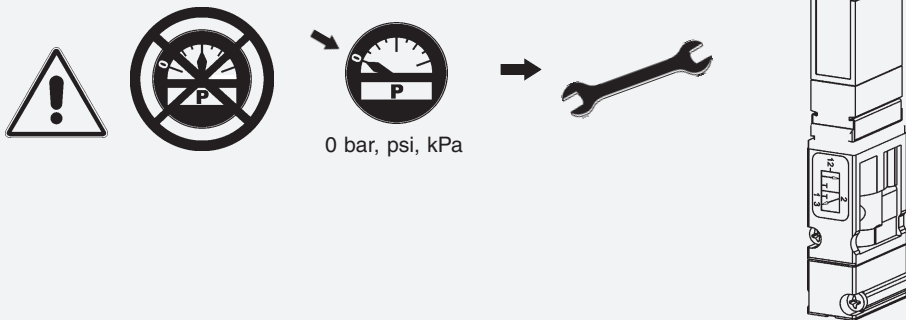
L'appareil comprend des ensembles de composants électroniques extrêmement sensibles à toute décharge électrostatique (DES). Tout contact de ces composants avec des personnes ou des objets chargés en électricité statique est susceptible de leur occasionner des dommages irréparables. Dans le pire des cas, ces éléments peuvent être immédiatement et irrémédiablement détruits ou refuser de fonctionner lors de la mise en service.

Conformez-vous aux exigences de la norme EN 100 015 - 1 afin de minimiser ou d'écartier tout dommage pouvant résulter de telles décharges. Veillez également à ce que les composants électroniques n'entrent pas en contact avec une source de tension quelconque.

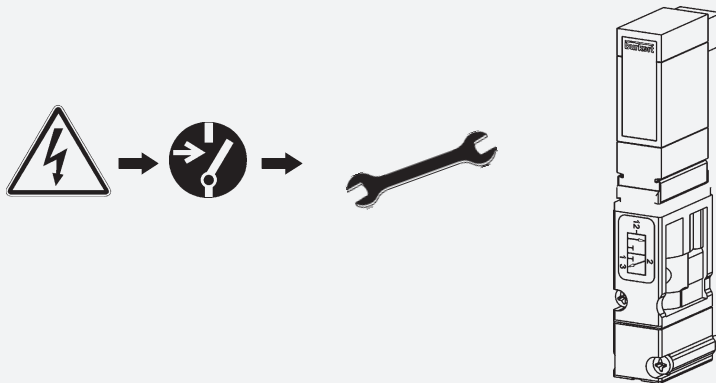
Consignes de sécurité relatives aux vannes

ATTENTION!

- Pour tout ce qui concerne l'affectation et l'exploitation de l'appareil, conformez-vous aux règles techniques de sécurité générales et en vigueur qui s'y rapportent.
- Prenez toutes les mesures appropriées destinées à exclure les manipulations involontaires ou interventions non autorisées.
- Veillez à ne pas desserrer ou démonter les conduites et vannes des circuits soumis à pressurisation.



- Couper systématiquement la tension avant toute intervention sur le système!



- Ouvrir si possible en grand l'alimentation pressurisation afin d'éviter les chutes de pression!

- L'appareil ne doit être alimenté qu'en courant continu!



- **Risque de dommages corporels!**
Après une période de fonctionnement ininterrompue, la bobine devient très chaude!



FOURNITURE

Assurez-vous, dès réception de l'envoi, que le contenu n'est pas endommagé et que la fourniture coïncide avec les indications figurant sur le bordereau d'envoi.

En cas de non-conformité, veuillez vous adresser sans délai à notre service clientèle:

Bürkert Steuer- und Regelungstechnik

Service-Abteilung

Chr.-Bürkert-Str. 13-17

D-76453 Ingelfingen

Tel.: (07940) 10-111

Fax: (07940) 10-448

E-mail: info@de.buerkert.com

ou à votre centre de distribution Bürkert.

CLAUSES DE GARANTIE

Cet imprimé ne comporte aucune acceptation de garantie. Nous vous renvoyons à ce sujet à nos conditions générales de vente et commerciales. Une condition préalable à la garantie est l'usage de l'appareil conforme à sa destination, compte tenu des conditions spéciales d'emploi.



ATTENTION!

La garantie ne s'étend qu'à l'absence de défaut du système d'automatisation livré et des soupapes montées dessus. Toute responsabilité sera par contre déclinée pour des dégâts de toute nature consécutifs à une défaillance ou un dysfonctionnement de l'appareil susceptibles de survenir.

HOMOLOGATIONS

Le marquage d'homologation figurant sur les plaques signalétiques de Bürkert se réfère aux produits Bürkert. Afin que la totalité de l'îlot de soupapes soit homologuée, une passerelle (gateway) avec un certificat d'essai de modèle doit également être utilisée. Dans ce cas, un îlot comportant des unités homologuées avec certificat d'essai de modèle, peut être étendu jusqu'à 64 soupapes.

INSTRUCTION DE MONTAGE

Si la configuration du bloc de soupape prévoit aussi des soupapes du type 0461 (soupape à impulsions à 5/2 voies, soupape à 5/3 voies), un rail profilé EN 50022-35x15 doit être utilisé.

INFORMATIONS DANS INTERNET

Vous trouverez dans Internet les instructions de service et les fiches techniques du type 8644 sous:

www.buerkert.com → Germany → Produkte → Downloads → Betriebsanleitungen → Typ Rockwell

Par ailleurs, une documentation complète est disponible sur CD. Vous pouvez commander les instructions complètes de service sous le numéro d'ident. suivant: 804 724



REMARQUE

Vous obtiendrez les caractéristiques techniques, fichier de configuration et une description détaillée des bornes de bus ainsi que des bornes de fonctions électriques de la société Rockwell sur la page d'accueil:

www.ab.com → Manuals On-Line → I/O → 1734 Point I/O

La maison Bürkert n'a aucune influence sur l'actualité de cette page d'accueil de même que sur les modifications techniques ou de présentation des pages s'y rattachant.

Installation / Mise en service

Guide d'installation	8
Représentation du bloc de soupapes	8
Enlèvement du bloc de soupapes du profilé chapeau	9
Montage du système AirLINE	10
Installation fluidique	11
Inscriptions des raccords	12
Installation électrique	13
Mise en service de l'équipement fluidique	13
Mise en service de l'équipement électrique	13

Guide d'installation

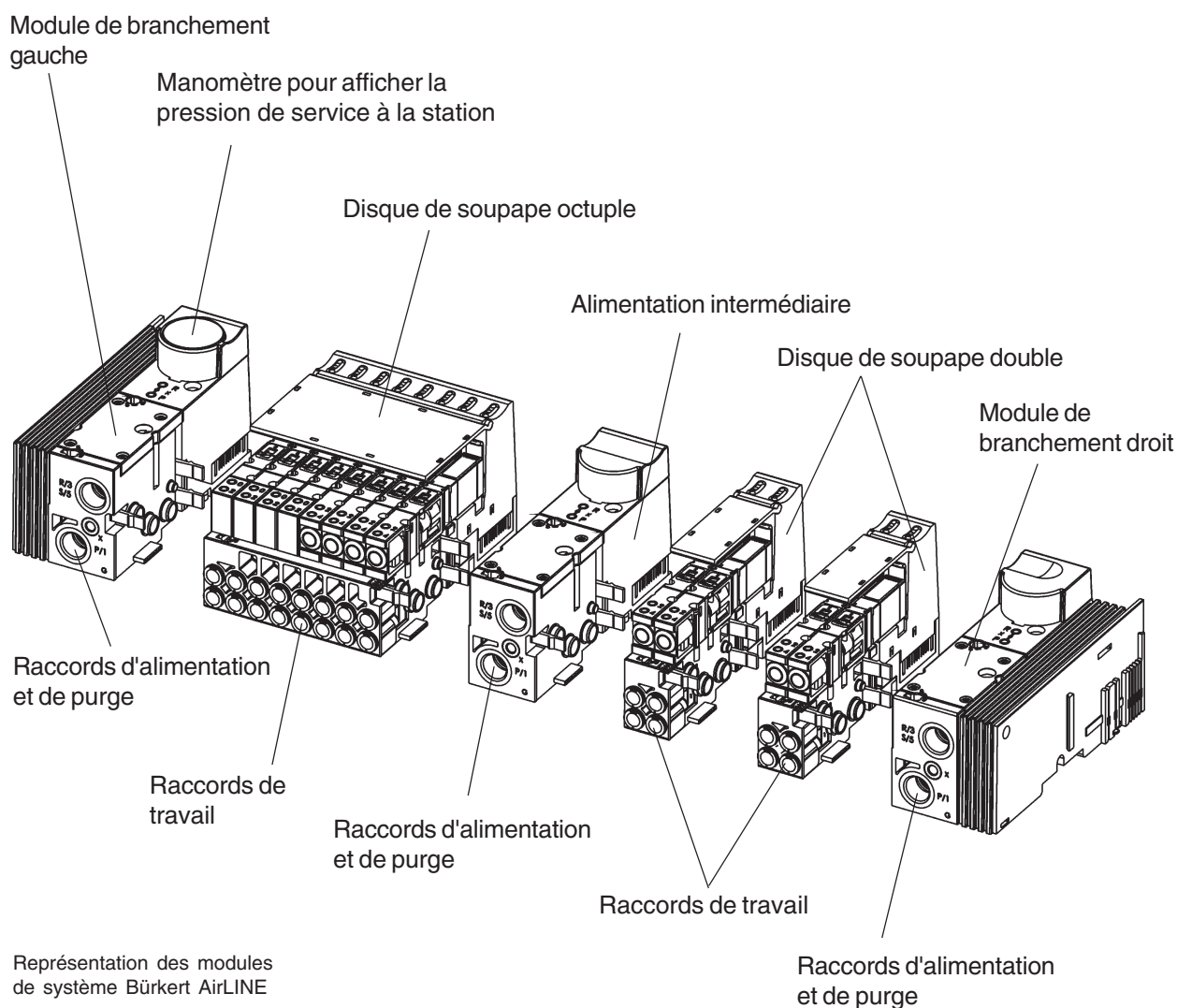
Le bloc de soupapes du système AirLINE, type 8644 est combiné au système Point I/O de la société Rockwell. Veuillez aussi tenir compte des directives correspondantes d'installation.



ATTENTION!

Avant l'installation, mettre tous les équipements environnants hors tension et assurez-les contre tout réenclenchement.

Réprésentation du bloc de soupapes

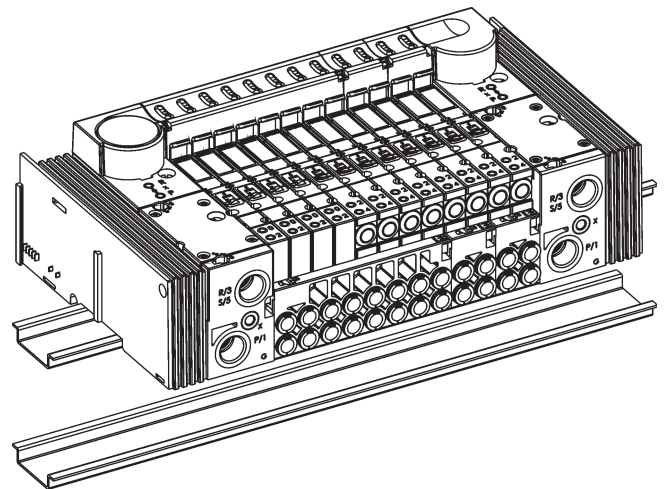
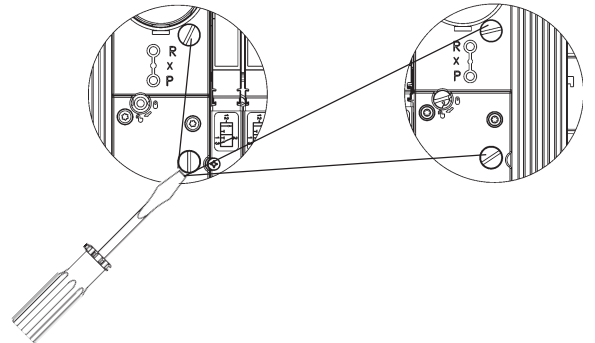
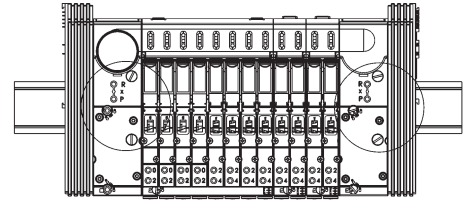


MAN 1000011197 FR Version: I Status: RL (released | freigegeben) printed: 22.09.2017

Enlèvement du bloc de soupape du profilé chapeau

Le bloc de soupape est vissé fixe sur le rail normalisé. A ses côtes modules/bornes électriques peuvent être ajoutés.

- Si présents, desserrer les modules/bornes voisins.
- Déverrouiller la fixation du bloc de soupapes sur le rail normalisé. Tourner à cet effet les vis de fixation en sens horaire inverse jusqu'à butée.
- Soulever verticalement le bloc de soupapes du rail normalisé.
- Desserrer conformément aux instructions du constructeur les modules/bornes du rail normalisé.



MAN 1000011197 FR Version: | Status: RL (released | freigegeben) | printed: 22.09.2017



REMARQUE

L'interface du module de raccordement gauche comporte des éléments qui peuvent se casser sous des efforts violents.

Ne jamais poser le bloc de soupapes sur les côtés et veiller à une position de montage admise!

Intégration du système AirLINE (par ex. en armoire de commande)

**ATTENTION!**

Lors de toute intervention sur l'armoire de commande, respectez les prescriptions de sécurité correspondantes!

Avant de procéder au montage, vérifiez si les glissières de fixation sont fortement ancrées dans l'armoire de commande ou sur l'installation.

Respectez les données de définition du(des) fichier(s) de configuration pour la chronologie d'intégration.

Conformez-vous aux consignes du système à raccorder!

- Encliqueter tous les modules électriques / bornes à gauche du bloc de soupapes sur les rails normalisés conformément aux indications du constructeur (chapitre 2 Installing the Mounting Base / Wiring Base Assembly Installing I/O Module).
- Faire glisser le bloc de soupapes sur le rail le long de l'interface du module précédent.

**REMARQUE**

Variante pour les blocs de soupapes:

- Enlevez le module prédécesseur
- Engagez le bloc de soupape la glissière
- Faites glisser le bloc jusqu'en butée
- Engagez de nouveau le module prédécesseur

- Faites glisser le bloc de soupape sur la glissière le long de l'interface du module prédécesseur.
- Vissez le bloc de soupape sur la glissière en serrant fermement les vis de fixation dans le sens des aiguilles d'une montre.

**ATTENTION!**

Le bloc de soupapes n'est pas fixé fermement au rail normalisé avant de serrer les vis de fixation. Veiller à ce qu'il ne tombe pas pendant toute la durée de l'installation.

Installation fluïdique

Consignes de sécurité



ATTENTION!

Les raccords pneumatiques ne doivent pas être soumis à pressurisation au cours de leur installation!

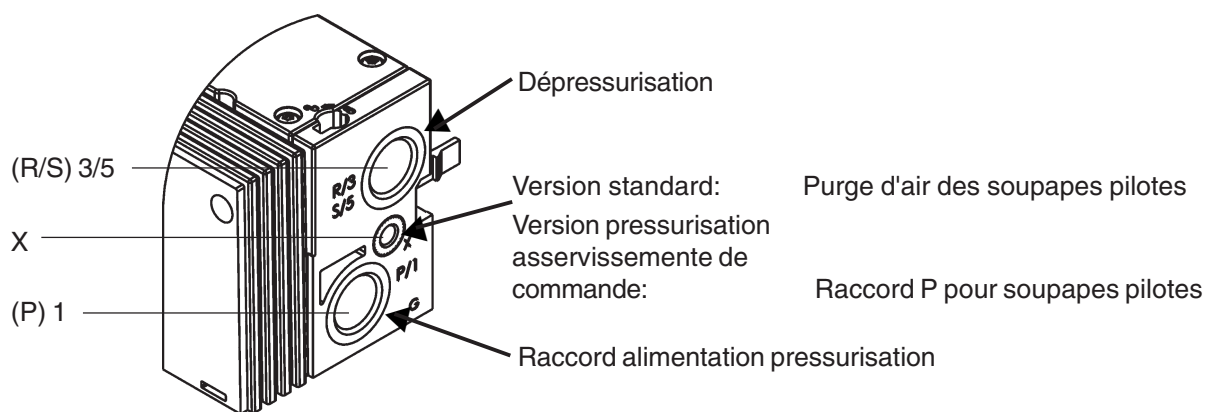
Ouvrez les alimentations en grand.

Les raccords libres non utilisés doivent être obturés au moyen de capuchons filetés!

Les raccords destinés à la dépressurisation de commande anticipée ne doivent pas être obturés ! (x)

Vérifiez que la disposition des raccords 1 et 3 ou 5 est bien conforme aux prescriptions, ceux-ci ne doivent en aucun cas être intervertis!

Raccords pneumatiques - Alimentation



Manière de procéder

→ Encliquetez (D10) ou vissez (G1/4, NPT 1/4) les raccords selon leur version sur les raccords de service correspondants.

Consignes relatives aux buses de raccordement



REMARQUE

Pour s'adapter parfaitement aux buses de raccordement, les conduites flexibles doivent présenter les exigences suivantes:

- Indice de dureté minimum de 40 Shore D (selon norme DIN 53505 ou ISO 868);
- Section externe correspondant à la norme DIN 73378 (tolérance maximale admise de $\pm 0,1$ mm par rapport à la mesure nominale);
- Ebarbage soigné, coupe franche et droite, diamètre externe exempt de défauts et de dommages ;
- Les conduites flexibles doivent être enfoncées dans les buses de raccordement jusqu'en butée.

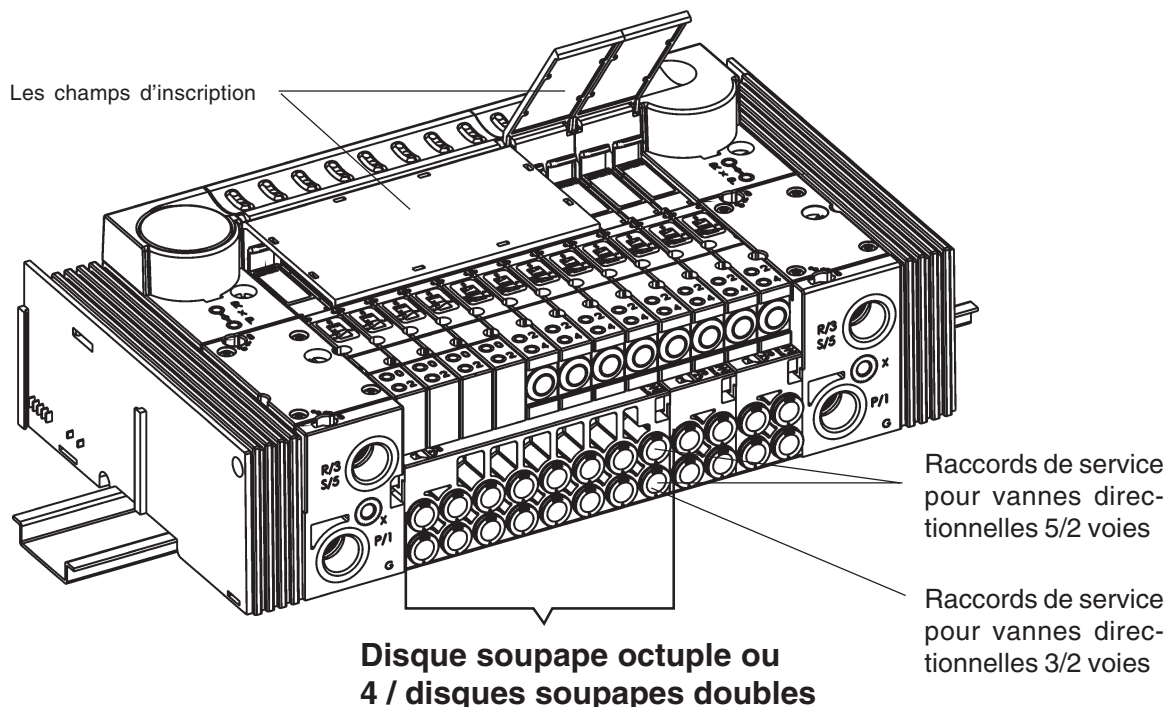
Démontage des buses de raccordement

→ Pour déposer les conduites, presser la bague à expansion et retirer le flexible.

Raccords pneumatiques - Îlot de vannes



REMARQUE || Les raccords supérieurs des vannes directionnelles 3/2 voies doivent rester libres!



Variantes

Vannes 5/2 voies

	Variante 1	Variante 2	Variante 3
Raccord de service supérieur (2)	M 5	M 7	D 6, D4, D1/4
Raccord de service inférieur (4)	M 5	M 7	D 6, D4, D1/4

Vannes 3/2 voies

	Variante 1	Variante 2	Variante 3
Raccord de service supérieur (0)	Obturé en interne	Obturé en interne	Obturé en interne
Raccord de service inférieur (2)	M 5	M 7	D 6, D4, D1/4

Montage

- Encliquetez (D 6, D 4, D 1/4) ou vissez (M 5, M 7) les raccords en fonction de leur version sur les raccords de service correspondants.
- Pour les versions munies d'embouts filetés, des raccords filetés à vis peuvent être utilisés.

Inscription des raccords

- Inscrire sur les espaces prévus à cet effet les données des raccords de soupape.

Installation électrique

Toutes les étapes nécessaires à faire, figurent dans les instructions de service Rockwell, chapitre 2 „Wiring the Adapter“.

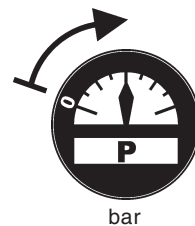
Mise en service de l'équipement fluide

Mesures à prendre avant la mise en service de l'équipement fluide

- Vérifier les raccords, la tension et la pression de service!
- Veiller à ce que les données max. de service (voir plaque signalétique) ne soient pas dépassées!
- Vérifier la conformité aux prescriptions de l'occupation des raccords 1 et 3 ou 5, ces derniers ne doivent en aucun cas être inversés!
- Déverrouiller l'actionnement manuel en fonctionnement électrique!

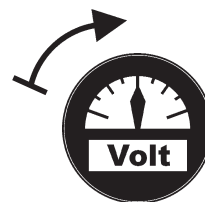
Mise en service fluide

- Enclencher la pression d'alimentation!



bar

- Enclencher ensuite la tension!



Mise en service électrique

Toutes les étapes nécessaires à faire, figurent dans les instructions de service Rockwell, chapitre 3 „How to Configure Point I/O Modules“

Particularités lors de la mise en service

A la livraison, tous les îlots de soupapes possèdent une configuration comparable en ce qui concerne l'adressage des modules.

Le premier module adressable après le nœud de bus de champ a l'adresse 62, tous les modules suivants l'adresse 63.

Raison :

Si un nœud Device-Net passif (1734-PDN) est utilisé, un adressage automatique ne peut être réalisé directement que par les modules. Comme il s'avère difficile en raison des conditions de construction pneumatique d'enlever les modules, une autre adresse (62) a été assignée au premier module.



REMARQUE

Si un nœud Device-Net actif est utilisé, un auto-adressage doit être exécuté. Dans le cas d'un nœud Profibus actif (1734-APB), celui-ci est exécuté automatiquement à Power-Up.

Maintenance et dépannage

DÉPANNAGE..... 16

MAN 1000011197 FR Version: | Status: RL (released | freigegeben) | printed: 22.09.2017

DÉPANNAGE

Dérangement	Causes possibles	Remède
Soupapes ne commutent pas	Tension de service absente ou insuffisante;	→ Vérifier le raccord électrique. → Brancher la tension de service conforme à la plaque signalétique.
	Actionnement manuel n'est pas en position neutre;	→ Mettre l'actionnement manuel en position neutre.
	Alimentation en pression insuffisante ou absente;	→ Alimenter la tension au plus grand volume possible (aussi avec des appareils branchés en amont tels que manostats, unités de maintenance, robinets d'arrêt). Pression de service min. ≥ 2,5 bar
Soupapes commutent avec retard ou fuient aux raccords de purge	Alimentation en pression insuffisante ou absente;	→ Alimenter la tension au plus grand volume possible (aussi avec des appareils branchés en amont tels que manostats, unités de maintenance, robinets d'arrêt). Pression de service min. ≥ 2,5 bar
	Soupapes ne sont pas en position initiale pendant la montée de la pression;	→ Injecter de la pression dans le bloc de soupapes avant de commuter les soupapes!
	Purge d'air insuffisante des canaux d'évacuation d'air à cause de silencieux trop petits ou encrassés (contre-pressions);	→ Utiliser des silencieux ou des vases d'expansion largement dimensionnés en conséquence. → Nettoyer les silencieux encrassés.
	Impuretés ou corps étrangers dans la soupape pilote ou principale;	→ Changer la soupape.
Bloc de soupapes non étanche	Joints toriques absents ou écrasés les modules;	→ Rechercher les points de fuite ou les joints manquants.
	Etoupes profilées absentes ou mal positionnées entre soupape et module de base pneumatique;	→ Mettre les joints qui manquent ou remplacer les joints endommagés.

Adresse service:

bürkert Fluid Control Systems
Service-Abteilung
Chr.-Bürkert-Str. 13-17
D-76453 Ingelfingen
Tel.: (07940) 10-111
Fax: (07940) 10-448
E-mail: info@de.buerkert.com

ou votre centre de distribution Bürkert (v. Sommaire des adresses à la dernière page)

Descriptions du système

SYSTEME D'AUTOMATISATION MODULAIRE, ELECTRIQUE/PNEUMATIQUE BÜRKERT-AirLINE	19
Caractéristiques	19
Avantages	19
Structure du Système	20
 BLOC DE SOUPAPES	 22
Modules de branchement/Alimentations	22
Disques soupapes	23
Caractéristiques techniques du bloc de soupapes	24
Caractéristiques techniques de l'ensemble du système	25
 MODULES DE BRANCHEMENT	 26
Modules de branchement, pneumatique - gauche type ME02	28
Modules de branchement, pneumatique - gauche type ME03	30
Modules de branchement, pneumatique - milieu type ME02	32
Modules de branchement, pneumatique - milieu type ME03	34
Modules de branchement, pneumatique - droit type ME02	36
Modules de branchement, pneumatique - droit type ME03	38
 MODULE DE BASE ELECTRONIQUE	 40
Module de base électronique ME02 / double monostable	41
Module de base électronique ME02 / octuple monostable	42
Module de base électronique ME02 / double bistable	43
Module de base électronique ME02 / double 2 x monostable	44
Module de base électronique ME02 / bistable octuple	45
Module de base électronique ME02 / octuple 2 x monostable	46
Module de base électronique ME03 / double monostable	47
Module de base électronique ME03 / quadruple monostable	48
Module de base électronique ME03 / triple 10 mm monostable	49
Module de base électronique ME03 / double bistable	50

MODULE DE BASE PNEUMATIQUE	51
Module pneumatique de base avec blocage de pression P intégré	52
SOUPAPES	53
Restrictions pour l'utilisation en zone 2	55

SYSTEME D'AUTOMATISATION MODULAIRE, ELECTRIQUE /PNEUMATIQUE BÜRKERT-AirLINE

Le type 8644 AirLINE est un système d'automatisation électrique et pneumatique qui a été développé pour être utilisé dans une armoire ou un coffret électrique. Tous les composants électroniques et pneumatiques sont unifiés dans un système général de sorte que moyennant l'observation de règles simples, les modules pneumatiques, électriques et électroniques de diverse fonctionnalité peuvent être combinés ensemble de manière très simple. Tous les composants sont liés par un mécanisme à crans. Les liaisons électriques nécessaires sont également établies par ce dispositif. De ce fait, les soupapes et les sorties de puissance se combinent, par exemple, en connectant seulement un bus de champ. Une multiplicité de modules électriques (bornes) se combinent de manière très simple avec les soupapes montées sur des modules pneumatiques spéciaux (disques de soupape).

Caractéristiques

Les caractéristiques particulières de AirLINE sont:

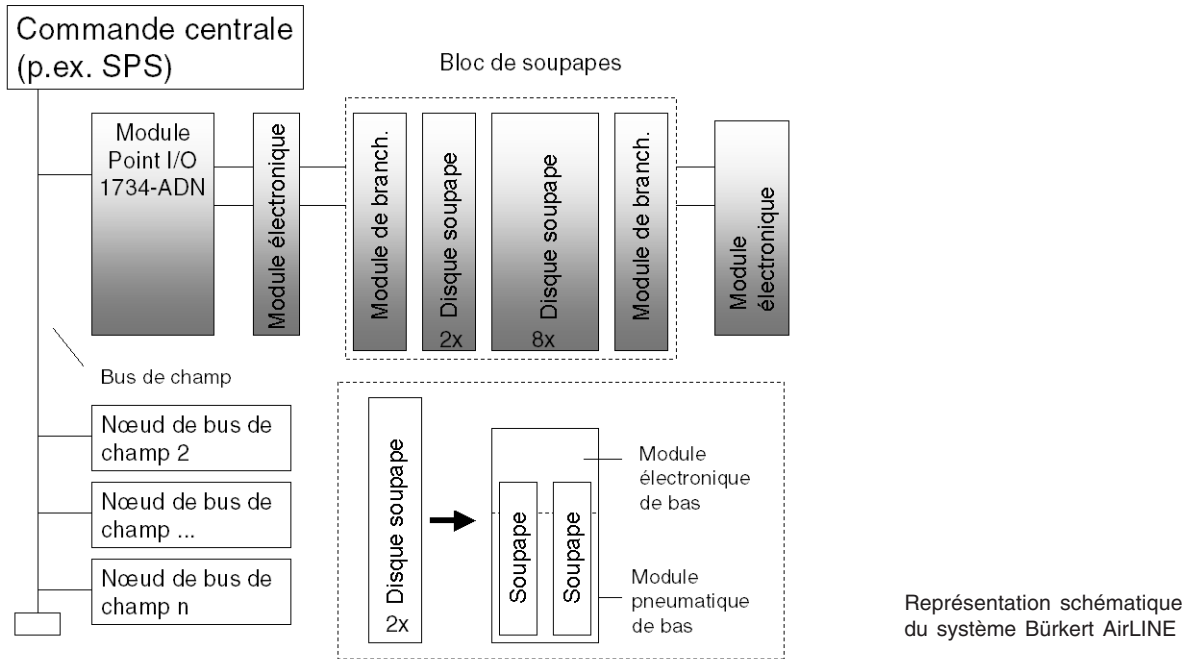
- Manipulation simple
- Structure axée sur des blocs fonctionnels du coffret ou de l'armoire électrique
- Constitution automatique de groupes de potentiel, de circuits électriques, de données et de sécurité.
- Structure ouverte, souple et modulaire.
- Combinaison des disques soupapes et de bornes en granularité différente (double, quadruple, ...) pour structure de station optimisée en matière de place et de prix.

Avantages

Ce principe apporte les avantages suivants:

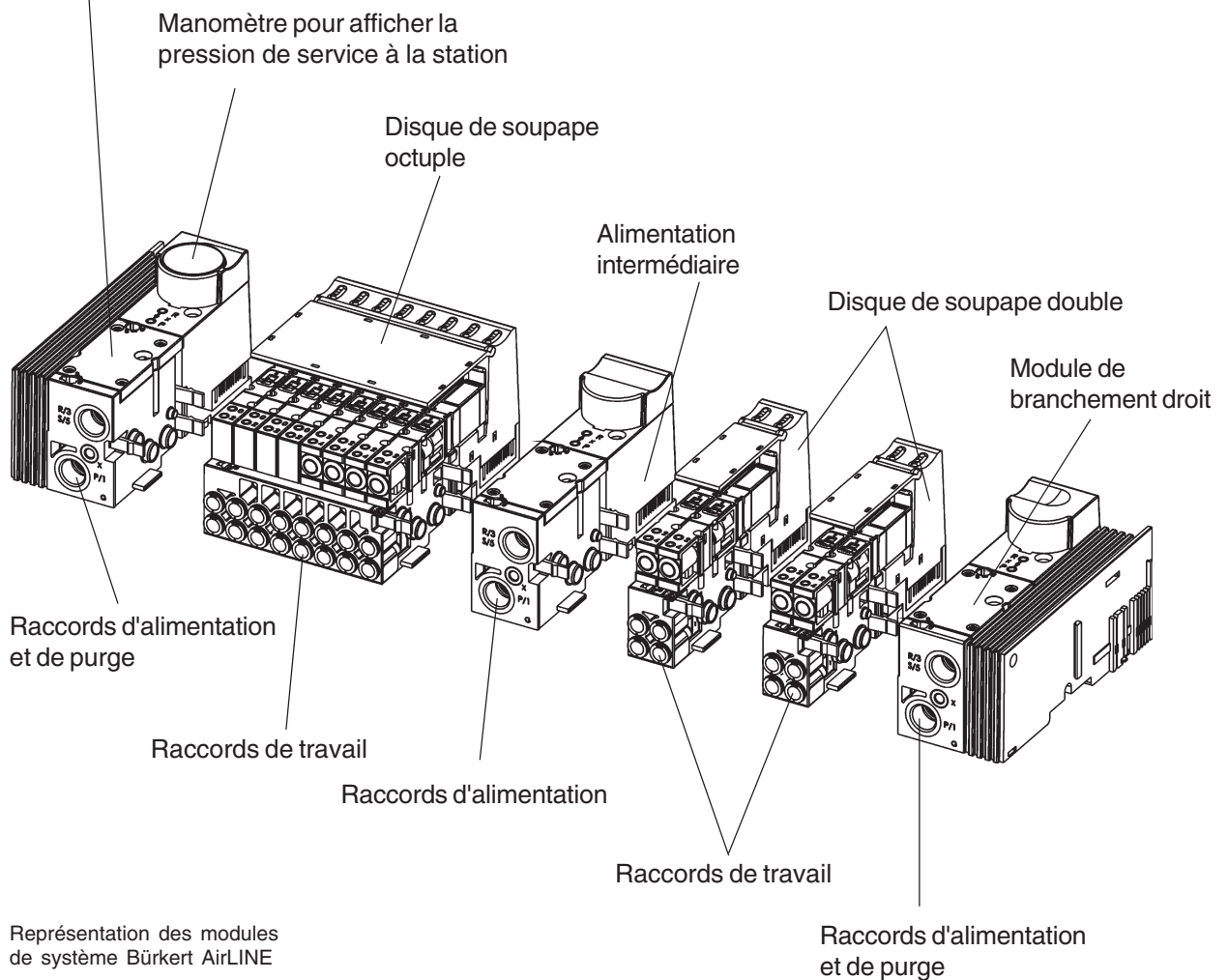
- Structure de soupape optimisée pour l'écoulement.
Plage de pression de 0 à 10 bars.
Débit d'env. 300 l/min ou 700 l/min pour une largeur de soupape de 10 mm ou 16 mm.
- Intégration de clapets antiretour dans le module de base pneumatique (en option).
- Grande longévité technologie à bascule avec air huilé et non huilé.
- Combinaison simple de différentes fonctions, configuration et extension en raison d'une modularité élevée.
- Nombreuses fonctions de soupape: fonctions à 3/2-, 5/2 (monostable, bistable) 5/3 voies.
- Actionnement d'urgence manuelle mécanique.
- Divers étages de pression possible dans un chainage.
- Intégration de manomètres pour afficher la pression de service.
- Alimentation centrale d'air comprimé par modules de branchement des deux côtés de même que possibilité d'alimentation intermédiaire.

Structure du Système



Réprésentation du bloc de soupapes

Module de branchement gauche



Description du système

Le système comprend dans sa configuration minimale un nœud de bus de champ et le bloc de soupapes. La plaque de fermeture protège le système et les personnes d'un contact inapproprié.

Des bornes peuvent être disposées avant et après le bloc de soupapes.

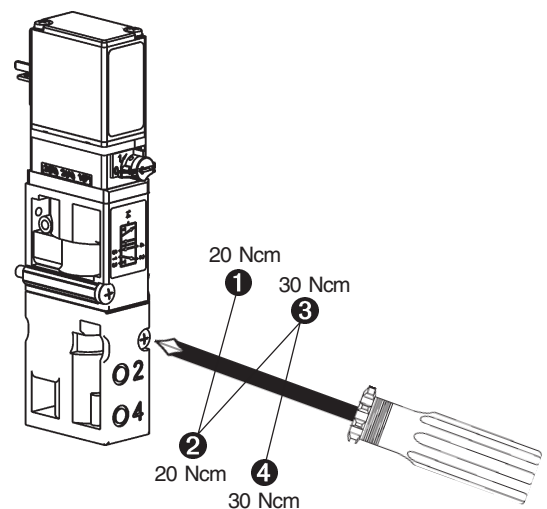
Mode opératoire pour changer le module électrique:



ATTENTION!

Ne pas introduire de pièces étrangères dans le module de base (alimentation du bus 24 V)
-> danger de court-circuit

- Déconnecter le courant et la pression du système AirLINE
- Desserrer les vis de fixation des soupapes à l'aide d'un tournevis
- Retirer la soupape de sa prise
- Joint de bride et torique (soupape 3/2) ne doivent pas être encrassés
- Déranger le module fonctionnel par le mécanisme arrière d'encliquetage et le retirer verticalement sans le coincer du module de distribution (bus paroi arrière)
- Mettre un nouveau module fonctionnel verticalement sur le module de distribution (bus de paroi arrière) et presser en bas jusqu'à ce qu'un encliquetage se fasse entendre.
- Mettre en place la soupape avec les joints de bride/toriques propres et bien insérés sur sa prise et serrer les vis selon l'illustration de montage ci-après.



BLOC DE SOUPAPES

Le bloc de soupape se compose des ensembles suivants:

- **Modules de branchement/alimentations** (raccords collectifs pour alimentation, air d'échappement et air auxiliaire de commande)
- **Disques des soupape** (raccords de travail, diverses soupapes)

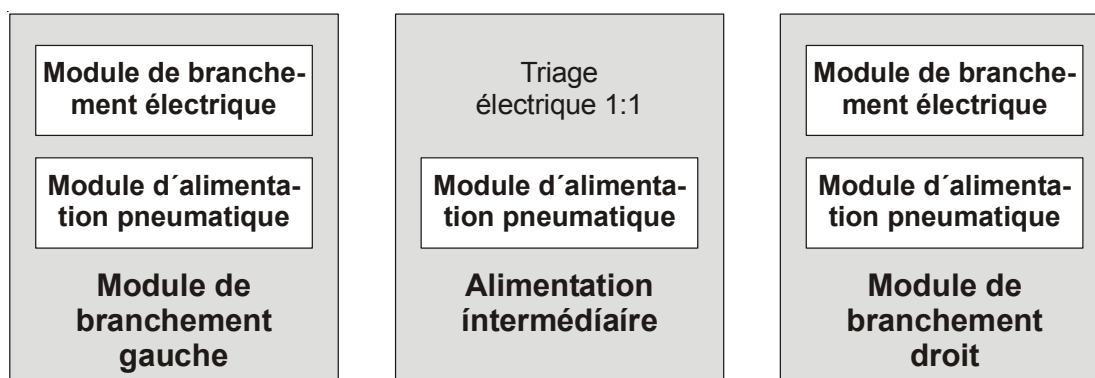


Exemple schématique d'un bloc pneumatique

Du point de vue électrique, le système d'automatisation pneumatique constitue une unité vers l'extérieur. En raison de la structure modulaire, le nombre des participants internes du bus de même que la consommation de courant du bloc de soupape varient. Le bloc de soupape met à disposition vers l'extérieur, comme chaque module / borne électrique, une interface électrique standardisée.

Modules de branchement / Alimentations

Les alimentations sous forme de modules de branchement pneumatique forment l'interface fluide entre la ligne d'alimentation et la structure interne d'alimentation. Le fluide est alors transmis par l'alimentation d'un disque soupape au prochain. Pour que la pression d'alimentation reste à peu près constante sur tout le trajet, d'autres alimentations peuvent s'avérer nécessaires. Il est recommandé après 24 (ME03) emplacements de soupape d'en mettre une. En tirant profit d'alimentations intermédiaires, des segments peuvent être aussi élaborés si les canaux pneumatiques entre chacun des disques soupape sont fermés.



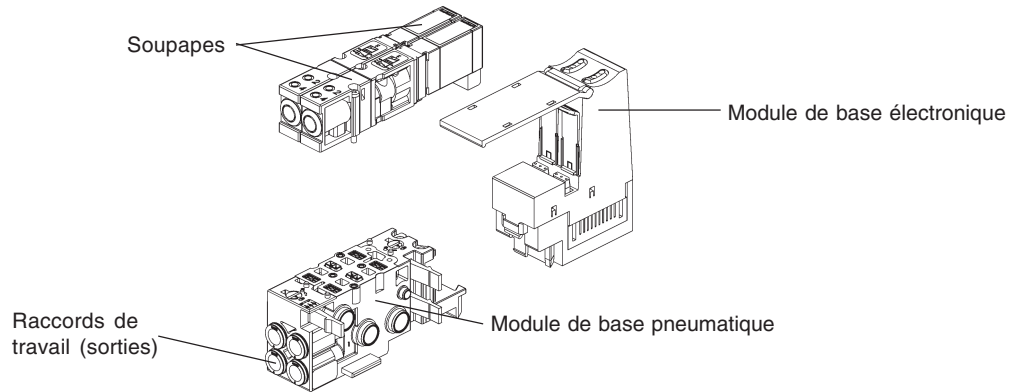
Représentation schématique de l'alimentation

Disques de soupape

Structure

Les disques de soupape sont de construction modulaire et se composent de:

- modules de base électroniques
- modules de base pneumatiques
- soupapes



Structure modulaire des disques de soupape

Sur le module de base électronique sont montées les sorties numériques où sont placées les soupapes. Celles-ci commutent, suivant le mode d'action, le canal interne P sur les raccords de travail (sorties) des modules de base pneumatiques.



ATTENTION!

Ne changer des soupapes en place, que lorsque AirLINE est commuté hors pression. En utilisant un dispositif d'arrêt de pression P, les soupapes peuvent être aussi changées sous pression.

Variantes

Plusieurs variantes résultent de la structure modulaire du disque de soupape.

Types pneumatique/électronique	MP11 / ME02	MP12 / ME03
Dimension de jonction	11 mm	16,5 mm
Type de soupape	6524 6525 0460	6526 6527 0461
Nombre d'emplacements de soupape sur le module de base électronique	2x ----- 8x	2x 3x* 4x
Nombre d'emplacements de soupape sur le module de base pneumatique	2x 8x	2x 3x* 4x
Réalisation du branchement (module pneumatique de base)	D1/4" D4 D6 M5 M7	D8 G1/8" NPT 1/8"
		D1/4 D4 D6** M5** M7**
Clapet antiretour (en option)	sans clapet antiretour clapet dans canal R clapet dans canal R+S	
Blocage de pression P (en option)	Avec blocage P***	Non disponible

* Largeur de construction du module de base électronique / pneumatique = 33 mm, avec 3 prises pour soupapes 6524 / 6525 de 10 mm.

** Équipement spécial 3 x, 10 mm valves

*** Disponible uniquement pour certains types de soupapes et avec une limitation de fonctions.

Voir aussi caractéristiques techniques du bloc de soupapes et description du module pneumatique de base.



REMARQUE

Vous obtiendrez les informations au sujet de l'assemblage correct de modules, soupapes et accessoires par notre configurateur. Pour toute question, s'adresser à notre centre de distribution.

Caractéristiques techniques du bloc de soupapes

Cote de jonction	11 mm			16,5 mm		
	C/D (3/2-voies) type 6524 H (5/2-Wege) Typ 6525	L/N (5/3-voies) type 0460*** H (5/2-impulsion) type 0460	2xC (2 x 3/2-voies) type 6524	C/D (3/2-voies) type 6526 H (5/2-voies) type 6527	L/N (5/3-voies) type 0461*** H (5/2-impulsion) type 0461	
Débit	300 l/min 2,5 ... 7 bar 5 ... 7 bar	200 l/min 2,5 ... 7 bar -	300 l/min 2,5 ... 7 bar -	700 l/min 2 ... 10 bar -	500 l/min 2,5 ... 7 bar -	
Plage de pression (avec fermeture P)	2,5 ... 7 bar 5 ... 7 bar	2,5 ... 7 bar -	2,5 ... 7 bar -	2 ... 10 bar -	2,5 ... 7 bar -	
Puissance	1 W	0,9 W	2 x 1 W avec diminution de puissance	1 W 2 W	0,9 W	
Courant avant / après diminution de puissance	43/28 mA	41/- mA	2 x 43/18 mA	42/33 mA 85/52 mA	41/- mA	
Emplacements de soupapes (max.)	64	26	32	32	24	
Modules électriques	double, octuple	bistable double	double 2 x monostable octuple 2 x monostable	double, triple*, quaduple	bistable double	
Modules pneumatiques	double, octuple	bistable double	double 2 x monostable octuple 2 x monostable	double, triple*, quaduple	bistable double	
Degré de protection (en exécution à bornes)	IP 20					
Température ambiante	0 à +55 °C	0 à +50 °C	0 à +55 °C	0 à +55 °C	0 à +55 °C	0 à +50 °C
Température stockage	-20 à +60 °C					
Mode de service normal	service permanent (100 % ED)					
Tension de service*	24 V / DC; -15 % / +20 % tolérance**; ondulation résiduelle à interface bus de champ 5 %					
Classe de protection	3 selon VDE 0580					
Courant total	dépend de la technique de branchement, de l'échelon d'extension et de l'excitation					

* Soupapes 3 x 10 mm pour cote de traçage 16,5 mm

** Dans la version n EEx maximum +10 %

*** Les tolérances d'alimentation de tension (voir les caractéristiques techniques de l'ensemble du système) imposent les restrictions suivantes:
types de soupapes 0460, 0461: ±10 %, pour la version n EEx de ce type: +10 %



ATTENTION!

Veiller à la consommation de courant des modules!

Tenir compte lors de l'étude d'une station AirLINE de la consommation de courant logique de chaque participant! Celle-ci est indiquée sur chaque fiche technique spécifique au module. Elle peut être différente en fonction du module. Le nombre possible de participants pouvant être branchés dépend ainsi de la structure de la station.

Caractéristiques techniques de l'ensemble du système

Alimentation en tension:

Tension nominale	24 V/DC
Tolérance	- 15% / + 20%
Types de soupape 0460, 0461	- 10% / + 10%
Typ de soupape 6524 (2x 3/2 voies)	- 15% / + 10%

Intensité de courant admissible:

Domaine logique	1 A
Domaine 24 V	2,5 A

Consommation max. de courant:

I_Module	Part de courant dans le domain logique des modules él. de base max. 75 mA
I_Soupape	courant de soupape - avant et après la baisse de puissance

Type de soupape	Courant de soupape	
	Avant baisse de puissance	Après baisse de puissance
6524	43 mA	28 mA
6524 (2 x 3/2 voies)	43 mA	18 mA
6525	43 mA	28 mA
6526 [1W/2W]	42/85 mA	33/52 mA
6527 [1W/2W]	42/85 mA	33/52 mA
0460	41 mA	-
0461	41 mA	-



REMARQUE

13 modules peuvent être placés respectivement après les nœuds de bus de champ 1734-APB, 1734-ADN et 1734-PDN. Ensuite, en mettant les alimentations de courant (1734-EP24DC) 13 autres modules peuvent être respectivement raccordés. Le nombre total de modules ne doit pas excéder 63.

Extension cote de jonction 11 mm	max. 64 soupapes
Extension cote de jonction 16,5 mm	max. 32 soupapes

Température:

Température de stockage	- 20 à + 60 °C
-------------------------	----------------



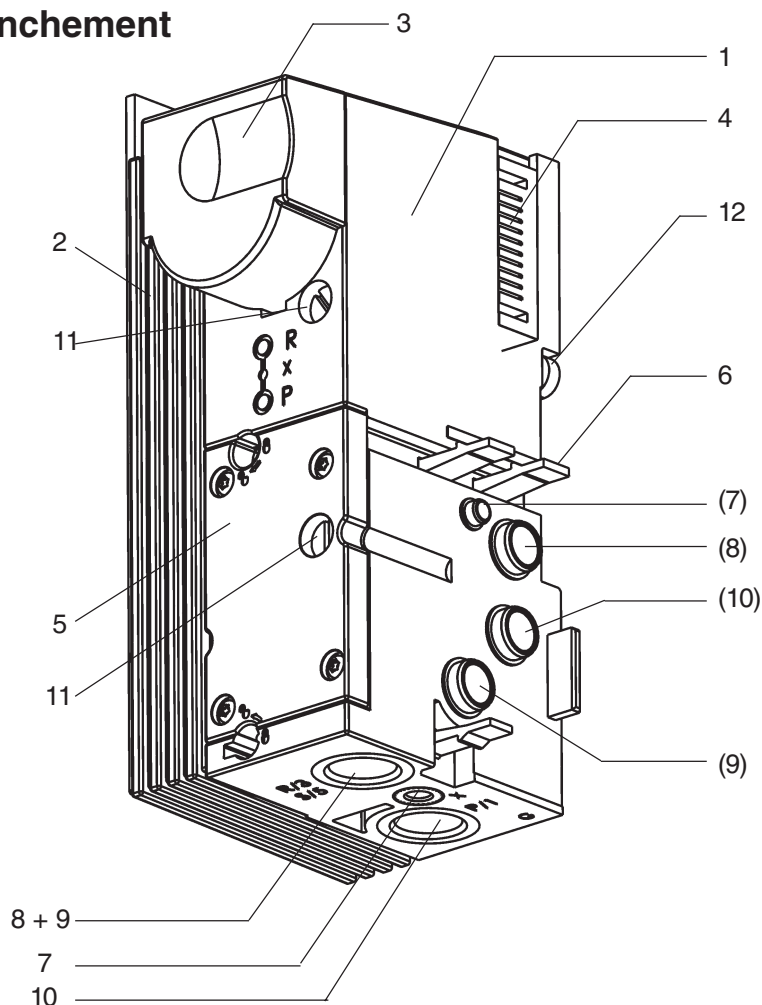
REMARQUE

La température ambiante admissible dépend des modules utilisés. Lors de l'assemblage, le module critique est déterminant.

Type de soupape 6524, 6525, 6526, 6527	0 à + 55 °C
Type de soupape 0460, 0461	0 à + 50 °C

MODULES DE BRANCHEMENT

Structure du module de branchement



Structure du module de branchement

N°	Désignation	Description
1	Module de branchement pneumatique	Type MP11 / MP12 (gauche, milieu, droite)
2	Module de branchement électrique	Type ME02 / ME03 (gauche/droit) Interface avec la partie électrique du système d'automatisation (nœud de bus de champ; modules électriques/bornes)
3	Ecran	Variant d'implanation avec manomètre
4	Triage	(à gauche douille, à droite fiche) Interface électrique pour trier les données à l'intérieur du système Bürkert AirLINE type 8644)
5	Plaque de recouvrement	
6	Crochet d'arrêt	Fixation mécanique pour modules pneumatiques de base MP11 / MP12
7	X	Raccord pilote air d'échappement/air auxiliaire de commande
8	(R) 3	Raccord air d'échappement
9	(S) 5	Raccord air d'échappement
10	(P) 1	Raccord alimentation de pression
11	Vis	Vis de fixation pour montage de glissière
12	Pièces de serrage	Pièces de serrage de fixation pour montage de glissière

Variantes

Les alimentations ont été conçues en différentes variantes pour tenir compte des diverses conditions. Pour simplifier la mise en service et le diagnostic, des alimentations sont disponibles munies de manomètres. Vous obtiendrez les branchements fluidiques avec des raccords à vis droits ou coniques de même qu'avec des systèmes d'enfichage rapide. Les branchements fluidiques peuvent être garnis différemment pour des fonctions spéciales. Par exemple, le raccord de purge peut être utilisé comme raccord d'air auxiliaire de commande pour la soupape pilote, diverses pressions pouvant être établies pour alimenter et piloter la soupape.

Les alimentations se distinguent p. ex. par

- Manomètre
- Réalisation du raccord

MP11	MP12
G 1/4"	G 3/8"
D10	NPT 3/8"
NPT 1/4"	

- Air auxiliaire de commande oui / non

Modules de branchement, pneumatique - gauche type ME02

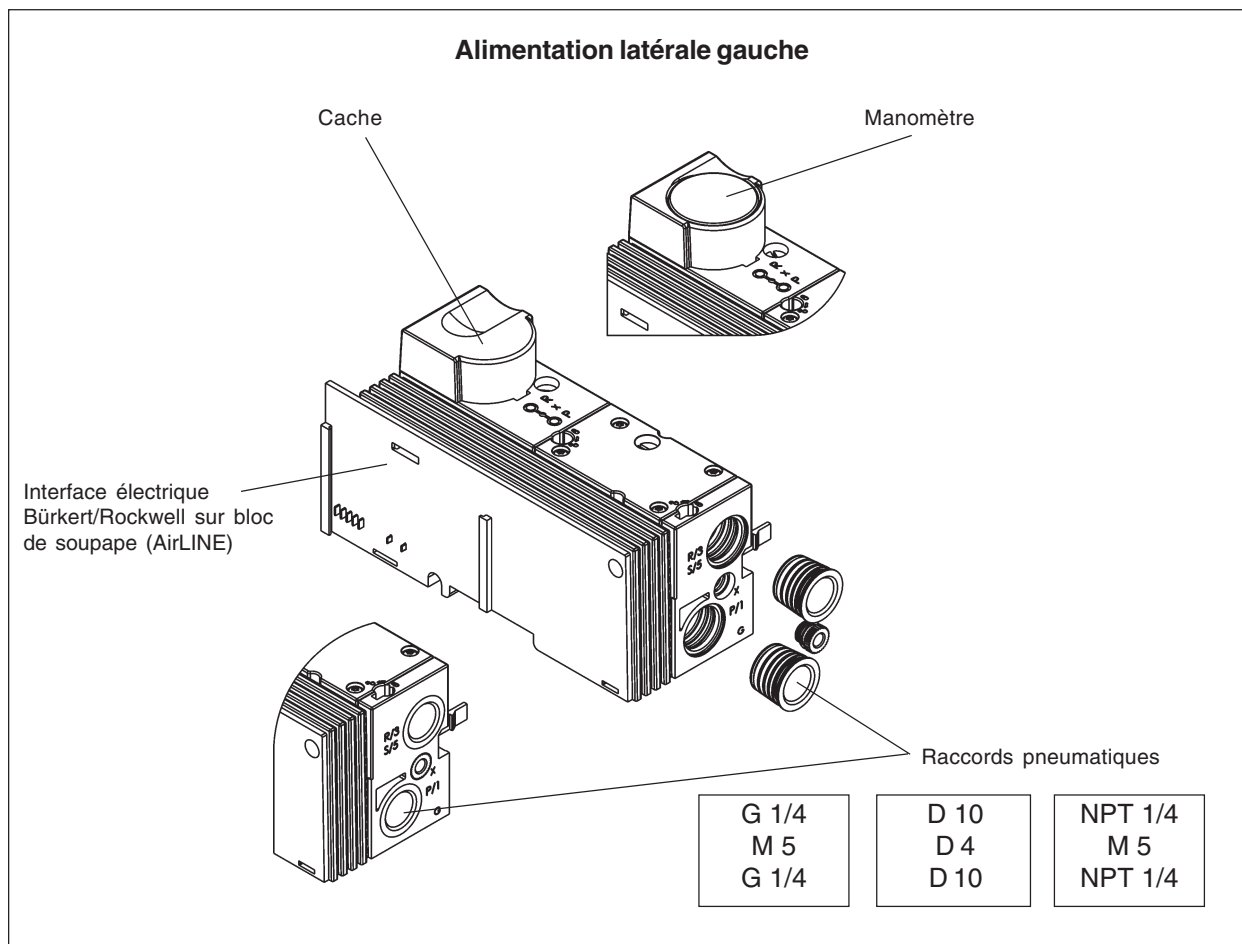
Variantes

Branchement d'alimentation (P) 1	Raccord X	Raccord air d'échappement (R/S) 3/5
sans manomètre		
G ¼	M5	G ¼
D 10	D 4	D 10
NPT ¼	M5	NPT ¼
avec manomètre		
G ¼	M5	G ¼
D 10	D 4	D 10
NPT ¼	M5	NPT ¼

Raccord X

Fonctionnement	Occupation de X
Standard	Air d'échappement soupape pilote
Air auxiliaire de commande	Raccord pour air auxiliaire de commande Fonctionnement avec air auxiliaire de commande est en option

Désignation des variantes



Caractéristiques techniques

Dimensions du boîtier (Largeur x Hauteur x Profondeur)	61 mm x 71 mm x 130 mm (comprenant ergots d'encliquetage)
Poids	220 g
Température admissibles (Stockage/Transport)	-20 °C à +60 °C
Taux d'humidité admissible (Service)	75 % en moyenne, 85 % occasionnel

**ATTENTION!**

Prendre les mesures appropriées dans la plage de 0 °C à 55 °C contre une humidité de l'air plus élevée (> 85 %).

Une légère rosée de courte durée peut survenir occasionnellement sur le boîtier extérieur, p. ex. si l'alimentation est amenée par un véhicule à l'intérieur d'un espace fermé.

Pressions d'air admissibles (Service)	80 kPa à 106 kPa (jusqu'à 2000 m üNN)
Pression d'air admissibles (Stockage / Transport)	70 kPa à 106 kPa (jusqu'à à 3000 m üNN)
Indice de protection	IP 20 selon IEC 60529
Classe de protection	Classe 3 conformément à VDE 106, IEC 60536

Caractéristiques de performance considérées au niveau du système complet

Le module de branchement gauche est électriquement passif.

- Logique	Aucun déroulement de processus, donc aucun adressage nécessaire
- Mécanique	Dimension d'intégration 58 mm
- Electrique	Aucune consommation
- Fluidique	Limitation gauche du bloc pneumatique, alimentation gauche

Modules de raccordement, pneumatique - gauche type ME03

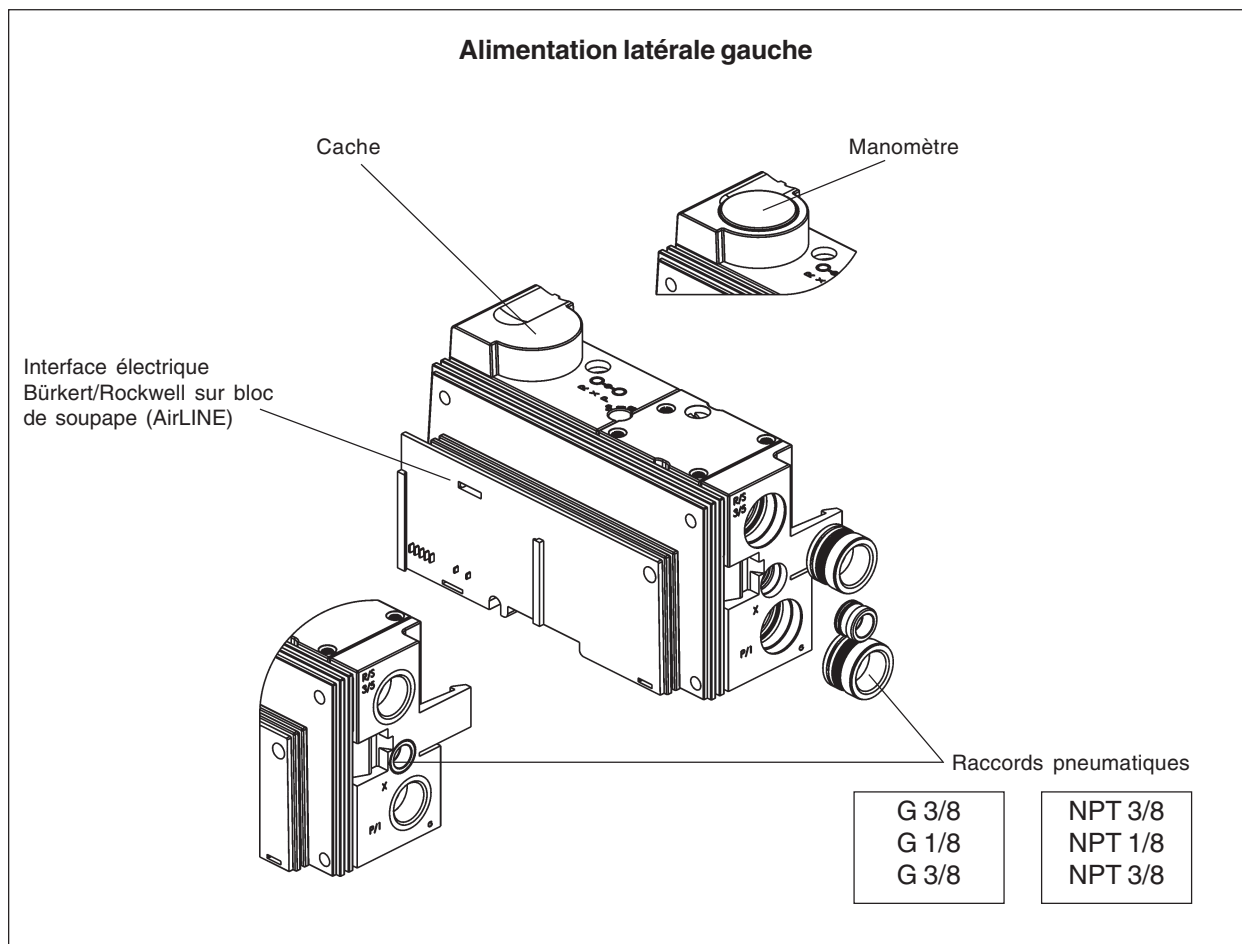
Variantes

Raccord d'alimentation (P) 1	Raccord X	Raccord dépressurisation (R/S) 3/5
sans manomètre		
G 3/8	G 1/8	G 3/8
NPT 3/8	NPT 1/8	NPT 3/8
avec manomètre		
G 3/8	G 1/8	G 3/8
NPT 3/8	NPT 1/8	NPT 3/8

Raccord X

Fonctionnement	Occupation de X
Standard	Air d'échappement soupape pilote
Air auxiliaire de commande	Raccord pour air auxiliaire de commande Fonctionnement avec air auxiliaire de commande est en option

Désignation des variantes



Caractéristiques techniques

Dimensions du boîtier (Largeur x Hauteur x Profondeur)	78 mm x 93 mm x 143 mm (comprenant ergots d'encliquetage)
Poids	400 g
Température admissibles (Stockage/Transport)	-20 °C à +60 °C
Taux d'humidité admissible	75 % en moyenne, 85 % occasionnel



ATTENTION!

Prendre les mesures appropriées dans la plage de 0 °C à 55 °C contre une humidité de l'air plus élevée (> 85 %).

Une légère rosée de courte durée peut survenir occasionnellement sur le boîtier extérieur, p. ex. si l'alimentation est amenée par un véhicule à l'intérieur d'un espace fermé.

Pression d'air admissibles (Service)	80 kPa à 106 kPa (jusqu'à 2000 m üNN)
Pression d'air admissibles (Stockage / Transport)	70 kPa à 106 kPa (jusqu'à 3000 m üNN)
Indice de protection	IP 20 selon IEC 60529
Classe de protection	Classe 3 conformément à VDE 106, IEC 60536

Caractéristiques de performance considérées au niveau du système complet

Le module de branchement gauche est électriquement passif.

- Logique	Aucun déroulement de processus, donc aucun adressage nécessaire
- Mécanique	Dimension d'intégration 62 mm
- Electrique	Aucune consommation
- Fluidique	Limitation gauche du bloc de soupape, alimentation gauche

Modules de branchement, pneumatique - milieu type ME02

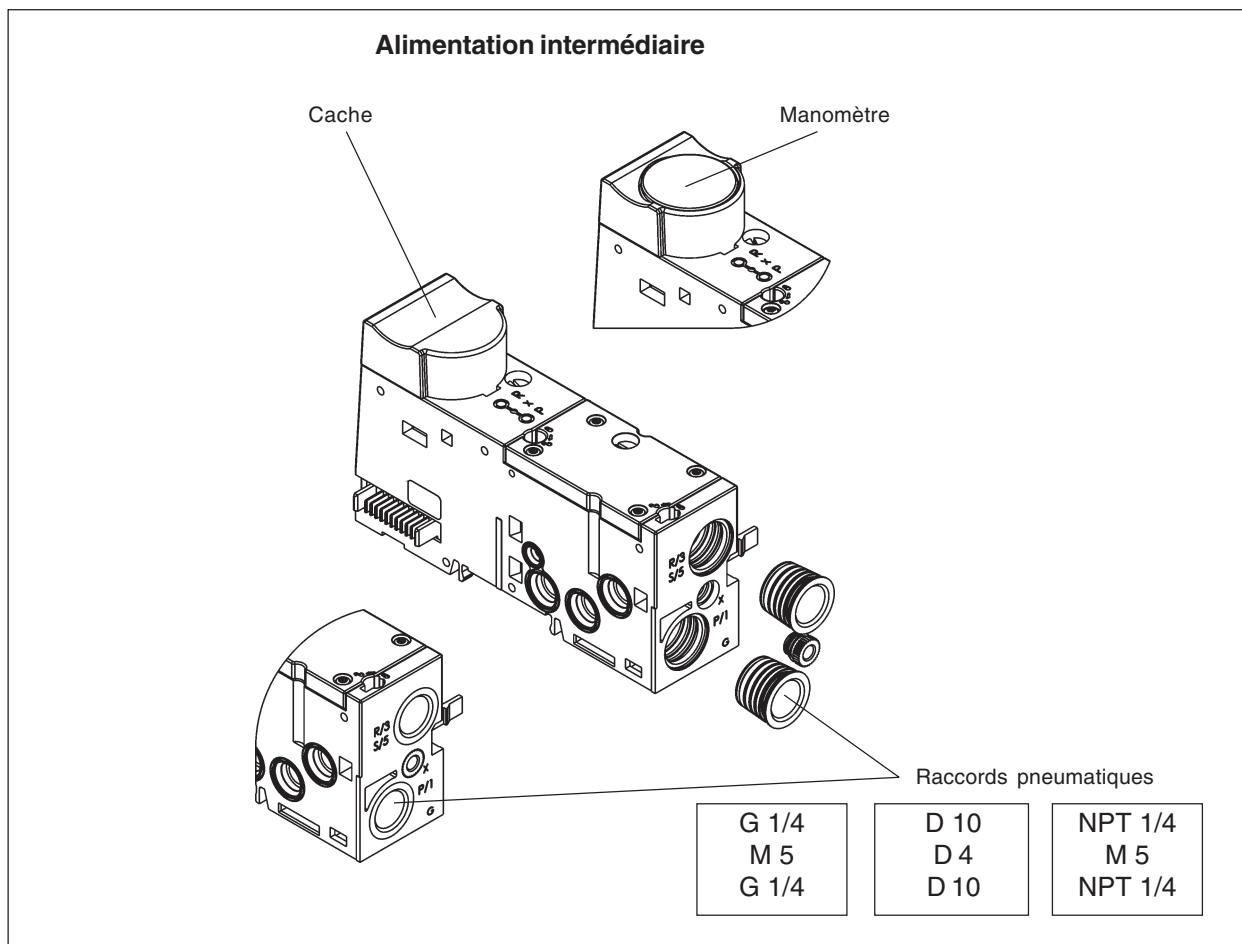
Variantes

Raccord d'alimentation (P) 1	Raccord X	Raccord dépressurisation (R/S) 3/5
sans manomètre		
G ¼	M5	G ¼
D 10	D 4	D 10
NPT ¼	M5	NPT ¼
avec manomètre		
G ¼	M5	G ¼
D 10	D 4	D 10
NPT ¼	M5	NPT ¼

Raccord X

Fonctionnement	Occupation de X
Standard	Air d'échappement soupape pilote
Air auxiliaire de commande	Raccord pour air auxiliaire de commande Fonctionnement avec air auxiliaire de commande est en option

Désignation des variantes



Caractéristiques techniques

Dimensions du boîtier (Largeur x Hauteur x Profondeur)	52 mm x 71 mm x 119 mm (y comp. crochet d'arrêt)
Poids	118 g
Température admissibles (Stockage/Transport)	-20 °C à +60 °C
Taux d'humidité admissible	75 % en moyenne, 85 % occasionnel



ATTENTION!

Prendre les mesures appropriées dans la plage de 0 °C à 55 °C contre une humidité de l'air plus élevée (> 85 %).
 Une légère rosée de courte durée peut survenir occasionnellement sur le boîtier extérieur, p. ex. si l'alimentation est amenée par un véhicule à l'intérieur d'un espace fermé.

Pressions d'air admissibles (Service)	80 kPa à 106 kPa (jusqu'à 2000 m üNN)
Pressions d'air admissibles (Stockage/Transport)	70 kPa à 106 kPa (jusqu'à 3000 m üNN)
Classe de protection	IP 20 selon IEC 60529
Indice de protection	Classe 3 conformément à VDE 106, IEC 60536

Caractéristiques de performance considérées au niveau du système complet

L'alimentation intermédiaire est électriquement passive.

- Logique	Aucun profil de processus, car ne nécessite aucun adressage
- Mécanique	Dimension d'insertion 33 mm
- Electrique	Aucune consommation
- Fluidique	Alimentation supplémentaire

Modules de branchement, pneumatique - milieu type ME03

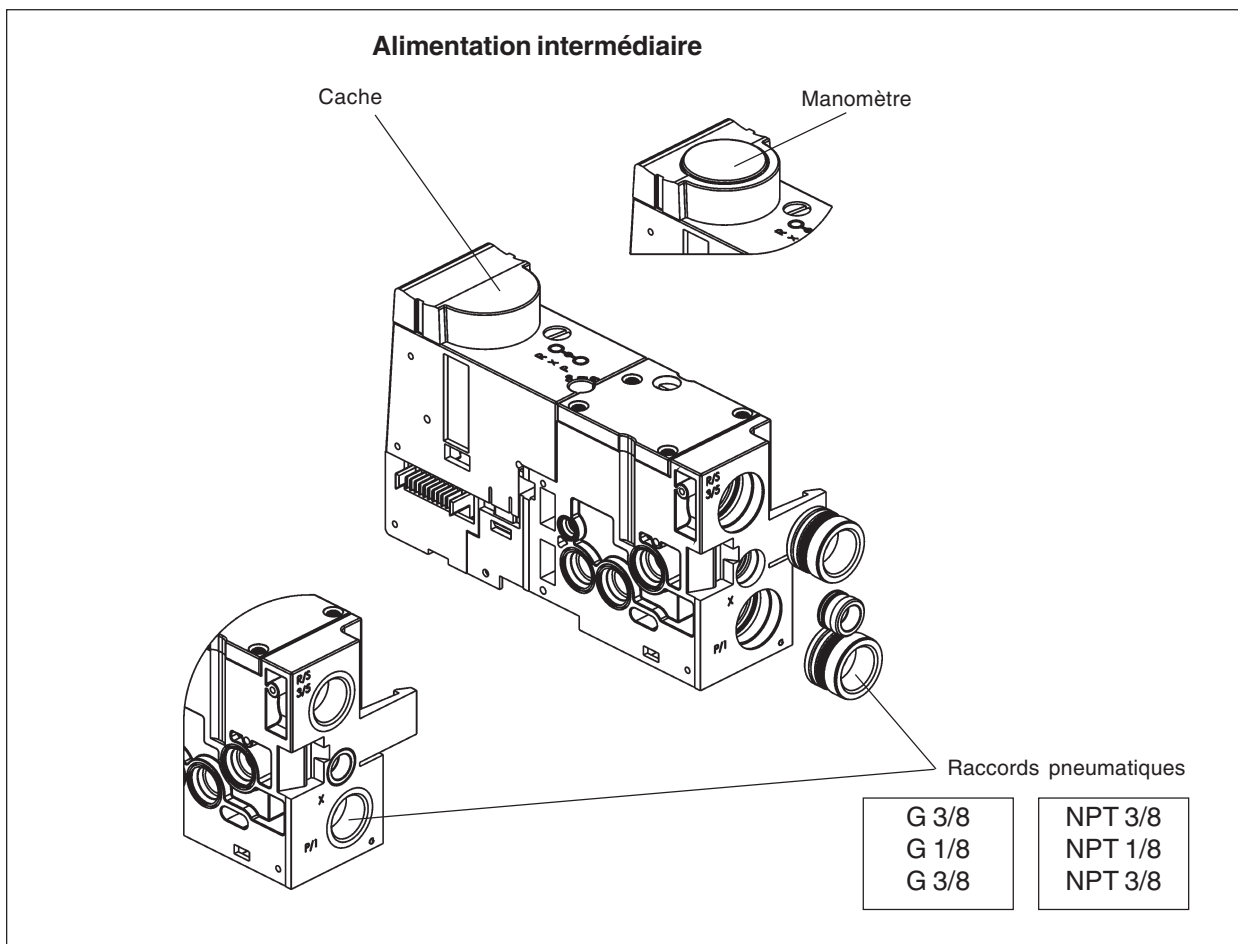
Variantes

Raccord d'alimentation (P) 1	Raccord X	Raccord dépressurisation (R/S) 3/5
sans manomètre		
G 3/8	G 1/8	G 3/8
NPT 3/8	NPT 1/8	NPT 3/8
avec manomètre		
G 3/8	G 1/8	G 3/8
NPT 3/8	NPT 1/8	NPT 3/8

Raccord X

Fonctionnement	Occupation de X
Standard	Air d'échappement soupape pilote
Air auxiliaire de commande	Raccord pour air auxiliaire de commande Fonctionnement avec air auxiliaire de commande est en option

Désignation des variantes



Caractéristiques techniques

Dimensions du boîtier (Largeur x Hauteur x Profondeur)	66 mm x 93 mm x 142 mm (y comp. crochet d'arrêt)
Poids	335 g
Température admissibles (Stockage/Transport)	-20 °C à +60 °C
Taux d'humidité admissible	75 % en moyenne, 85 % occasionnel

**ATTENTION!**

Prendre les mesures appropriées dans la plage de 0 °C à 55 °C contre une humidité de l'air plus élevée (> 85 %).
Une légère rosée de courte durée peut survenir occasionnellement sur le boîtier extérieur, p. ex. si l'alimentation est amenée par un véhicule à l'intérieur d'un espace fermé.

Pressions d'air admissibles (Service)	80 kPa à 106 kPa (jusqu'à 2000 m üNN)
Pressions d'air admissibles (Stockage/Transport)	70 kPa à 106 kPa (jusqu'à 3000 m üNN)
Classe de protection	IP 20 selon IEC 60529
Indice de protection	Classe 3 conformément à VDE 106, IEC 60536

Caractéristiques de performance considérées au niveau du système

L'alimentation intermédiaire est électriquement passive.

- Logique	Aucun profil de processus, car ne nécessite aucun adressage
- Mécanique	Dimension d'insertion 42 mm
- Electrique	Aucune consommation
- Fluidique	Alimentation supplémentaire

Modules de branchement, pneumatique - droit type ME02

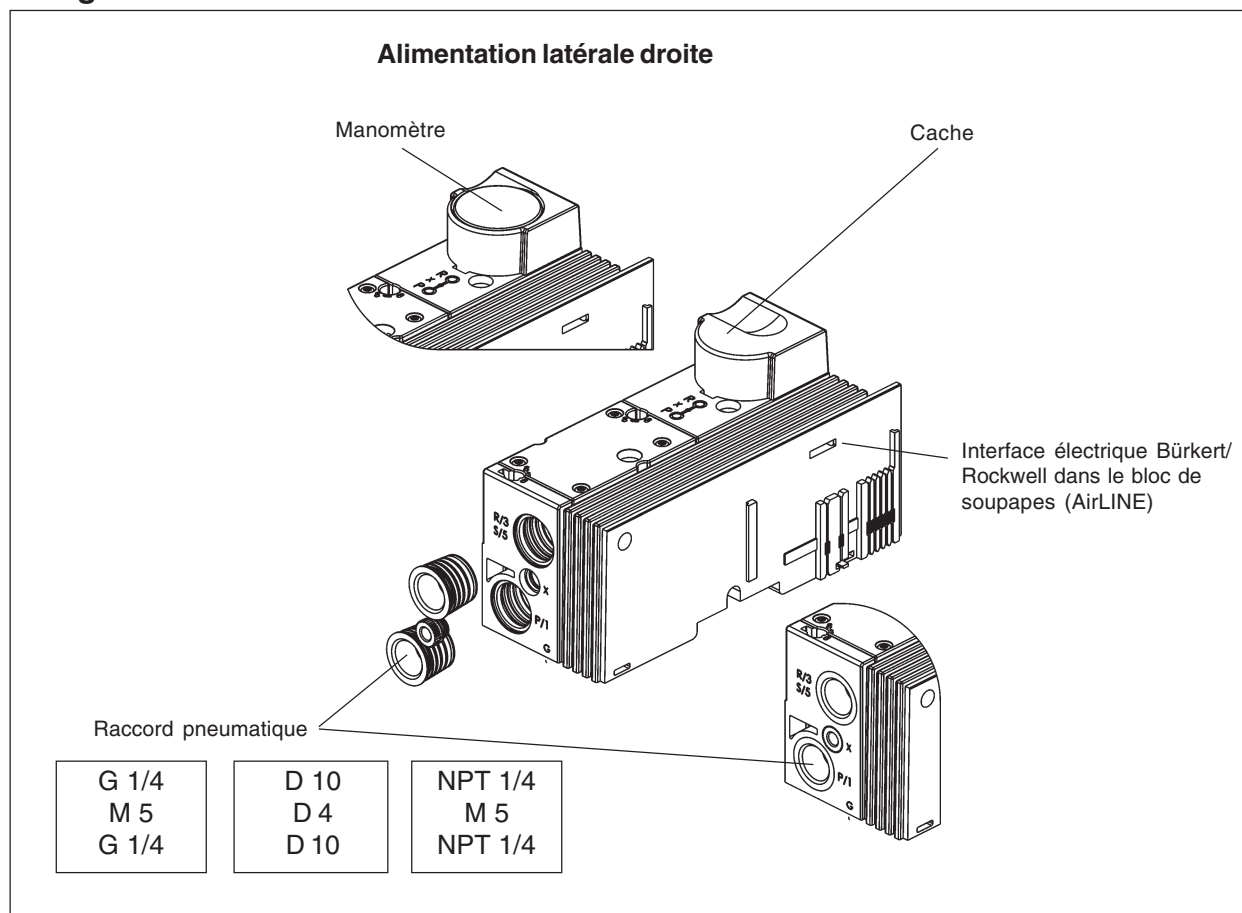
Variantes

Raccord d'alimentation (P) 1	Raccord X	Raccord dépressurisation (R/S) 3/5
sans manomètre		
G 1/4	M5	G 1/4
D 10	D 4	D 10
NPT 1/4	M5	NPT 1/4
avec manomètre		
G 1/4	M5	G 1/4
D 10	D 4	D 10
NPT 1/4	M5	NPT 1/4

Raccord X

Fonctionnement	Occupation de X
Standard	Air d'échappement soupape pilote
Air auxiliaire de commande	Raccord pour air auxiliaire de commande Fonctionnement avec air auxiliaire de commande est en option

Désignation des variantes



Caractéristiques techniques

Dimensions du boîtier (Largeur x Hauteur x Profondeur)	61 mm x 71 mm x 130 mm
Poids	220 g
Température admissibles (Stockage/Transport)	-20 °C à +60 °C
Taux d'humidité admissible	75 % en moyenne, 85 % occasionnel



ATTENTION!

Prendre les mesures appropriées dans la plage de 0 °C à 55 °C contre une humidité de l'air plus élevée (> 85 %).
 Une légère rosée de courte durée peut survenir occasionnellement sur le boîtier extérieur, p. ex. si l'alimentation est amenée par un véhicule à l'intérieur d'un espace fermé.

Pressions d'air admissibles (Service)	80 kPa à 106 kPa (jusqu'à 2000 m üNN)
Pressions d'air admissibles (Stockage/Transport)	70 kPa à 106 kPa (jusqu'à 3000 m üNN)
Classe de protection	IP 20 selon IEC 60529
Indice de protection	Classe 3 conformément VDE 106, IEC 60536

Caractéristiques de performance considérées au niveau du système complet

Le module de branchement droit est électriquement passif.

- Logique Aucun profil de processus, car ne nécessite aucun adressage
- Mécanique Dimension d'intégration 51 mm
- Electrique Aucune consommation
- Fluidique Limitation droite du bloc de soupape, alimentation droite

Modules de branchement, pneumatique - droit type ME03

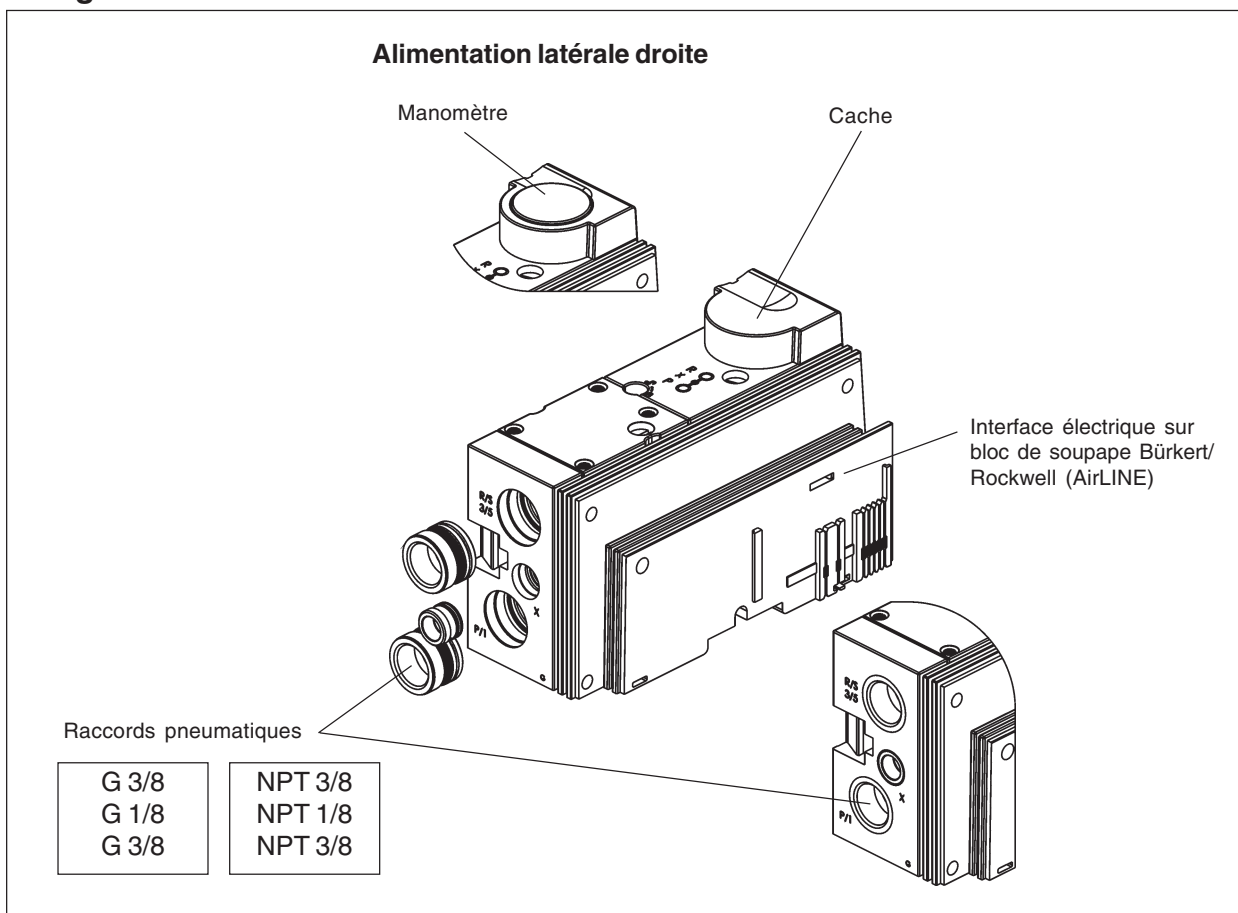
Variantes

Raccord d'alimentation (P) 1	Raccord X	Raccord dépressurisation (R/S) 3/5
sans manomètre		
G 3/8	G 1/8	G 3/8
NPT 3/8	NPT 1/8	NPT 3/8
avec manomètre		
G 3/8	G 1/8	G 3/8
NPT 3/8	NPT1/8	NPT 3/8

Raccord X

Fonctionnement	Occupation de X
Standard	Air d'échappement soupape pilote
Air auxiliaire de commande	Raccord pour air auxiliaire de commande Fonctionnement avec air auxiliaire de commande est en option

Désignation des variantes



Caractéristiques techniques

Dimensions du boîtier (Largeur x Hauteur x Profondeur)	63 mm x 93 mm x 143 mm
Poids	390 g
Température admissibles (Stockage/Transport)	-20 °C à +60 °C
Taux d'humidité admissible	75 % en moyenne, 85 % occasionnel



ATTENTION!

Prendre les mesures appropriées dans la plage de 0 °C à 55 °C contre une humidité de l'air plus élevée (> 85 %).
 Une légère rosée de courte durée peut survenir occasionnellement sur le boîtier extérieur, p. ex. si l'alimentation est amenée par un véhicule à l'intérieur d'un espace fermé.

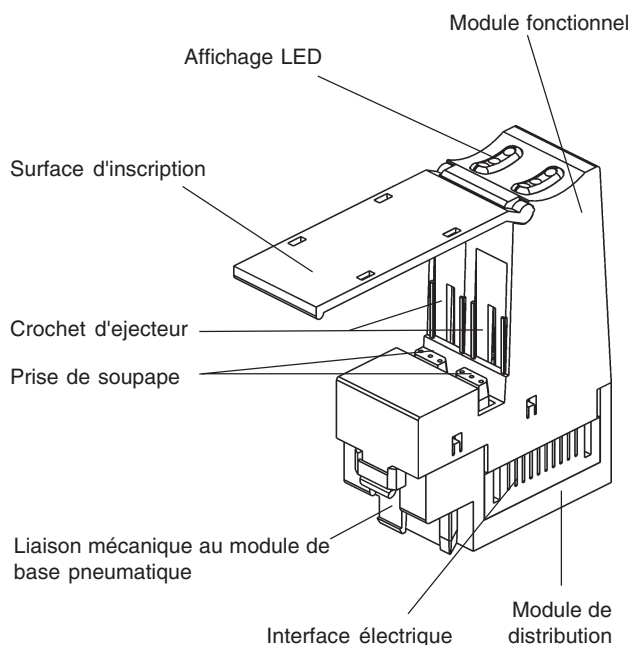
Pressions d'air admissibles (Service)	80 kPa à 106 kPa (jusqu'à 2000 m üNN)
Pressions d'air admissibles (Stockage/Transport)	70 kPa à 106 kPa (jusqu'à 3000 m üNN)
Classe de protection	IP 20 selon IEC 60529
Indice de protection	Classe 3 conformément VDE 106, IEC 60536

Caractéristiques de performance considérées au niveau du système complet

Le module de branchement droit est électriquement passif.

- Logique Aucun profil de processus, car ne nécessite aucun adressage
- Mécanique Dimension d'intégration 60 mm
- Electrique Aucune consommation
- Fluidique Limitation droite du bloc de soupape, alimentation droite

MODULE DE BASE ELECTRONIQUE



Description générale

Le module de base électronique est relié par son interface électrique aux modules voisins. Il reçoit par cette voie aussi bien la tension d'alimentation que les signaux de commande pour les soupapes sur leurs socles.

Les modules de base électroniques et ainsi les disques soupapes peuvent être excités comme des modules de sortie numériques / bornes. Du plus amples informations se trouvent au chapitre *Mise en service*.

Variantes

Les soupapes utilisables sur AirLINE type 8644 possèdent différents schémas de branchement, différentes dimensions et propriétés d'excitation. En conséquence, les modules électroniques existent en différentes versions.

Exemple d'un module de base électronique (type ME02 / double)

Variantes disponibles

Variante	monostable double	bistable double	double 2x monostable	triple 10 mm monostable	mono-stable quadruple	mono-stable octuple	bistable octuple	octuple 2x monostable
ME02	X	X	X	-	-	X	X	X
ME03	X	X	-	X	X	-	-	-

Combinaison possibles (module de base électronique / soupape)

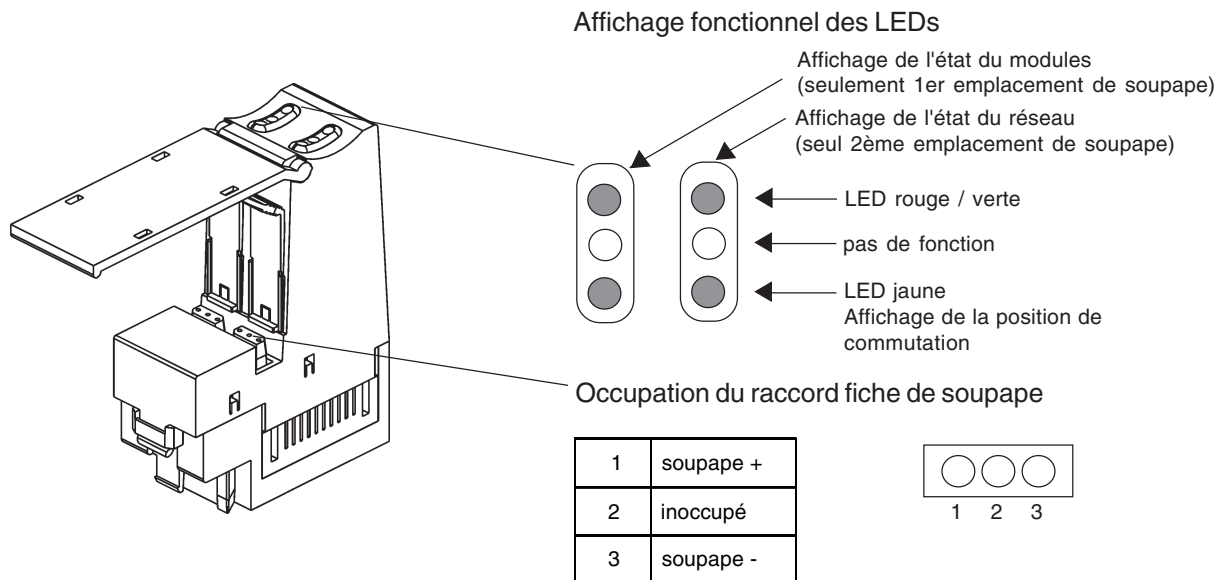
Type module de base	Jonction	Emplacement soupape	Type soupape	Mode d'action
ME02	11 mm	2	6524	3/2 voies
			6525	5/2 voies
		2	0460	5/3 voies
				5/2 voies impulsion
		2	6524	2x 3/2 voies
				8
		8	6525	
8	0460		5/3 voies	
		5/2 voies impulsion		
ME03	16,5 mm	2	6526	3/2 voies
			6527	5/2 voies
		2	0461	5/3 voies
	5/2 voies impulsion			
	11 mm	3	6524	3/2 voies
			6525	5/2 voies
	16,5 mm	4	6526	3/2 voies
6527			5/2 voies	

*avec soupapes de 10 mm

Module de base électronique ME02 / monostable double

Structure

Un module électrique de base se compose d'un module de distribution (bus de paroi arrière) et d'un module fonctionnel. Les deux modules sont en contact par un connecteur 14 pôles carte à carte.



Combinaisons possibles avec types de soupape

Type module de base	Cote de jonction	Emplacements	Type de soupape	Mode d'action
ME02 monostable double	11 mm	2	6524	3/2 voies
			6525	5/2 voies

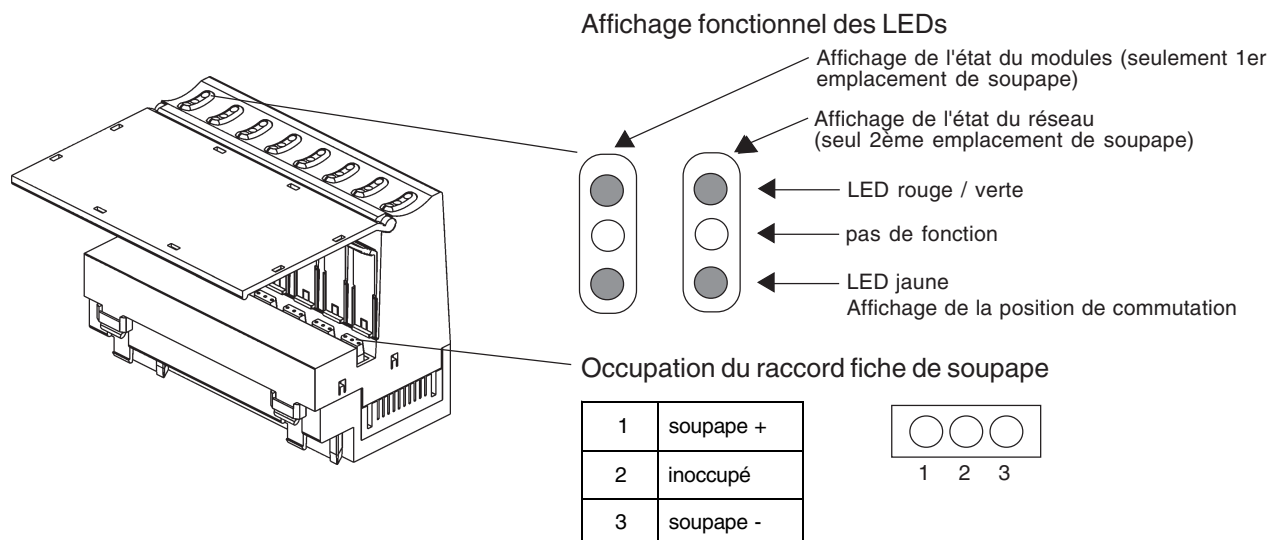
Comme les modules électroniques du système point I/O, led module fonctionnel peut être débranché et branché en cours de fonctionnement. Une tension de 24 V est brièvement appliquée à la soupape lors du branchement afin de sécuriser la commutation. La puissance à la soupape est réduite à un quart après 120 ms.

Caractéristiques techniques	ME02 / monostable double
Dimensions LxHxP	22x70,5x52 mm
Poids	38 g
Température de stockage	-20 ... +60° C
Tension nominale de charge	DC 24 V
Nombre de sortie de soupape	2
Consommation de courant par emplacement de soupape et commutant	43 mA
Consommation de courant par emplacement de soupape après env. 120 ms	28 mA
Consommation de courant du bus de paroi arrière	max. 75 mA
Affichage de l'état des soupapes	1 LED jaune par emplacement de soupape
Affichage de l'état du module	1 LED rouge / verte par module (1er emplacement de soupape)
Affichage de l'état du réseau	1 LED rouge / verte par module (2ème emplacement de soupape)
Puissance dissipée du module au moment de la commutation	2 W
Puissance dissipée du module 120 ms après la commutation (2 x 0,25 W de puissance dissipée sur les résistances, 2 x 0,25 W sur les bobines de soupape)	1 W

Module de base électronique ME02 / monostable octuple

Structure

Un module de base électrique se compose d'un module de distribution (bus de paroi arrière) et d'un module fonctionnel. Les deux modules sont en contact par un connecteur 14 pôles carte à carte.



Combinaisons possibles avec types de soupape

Type module de base	Cote de jonction	Emplacements	Type de soupape	Mode d'action
ME02 monostable octuple	11 mm	8	6524	3/2 voie
			6525	5/2 voies

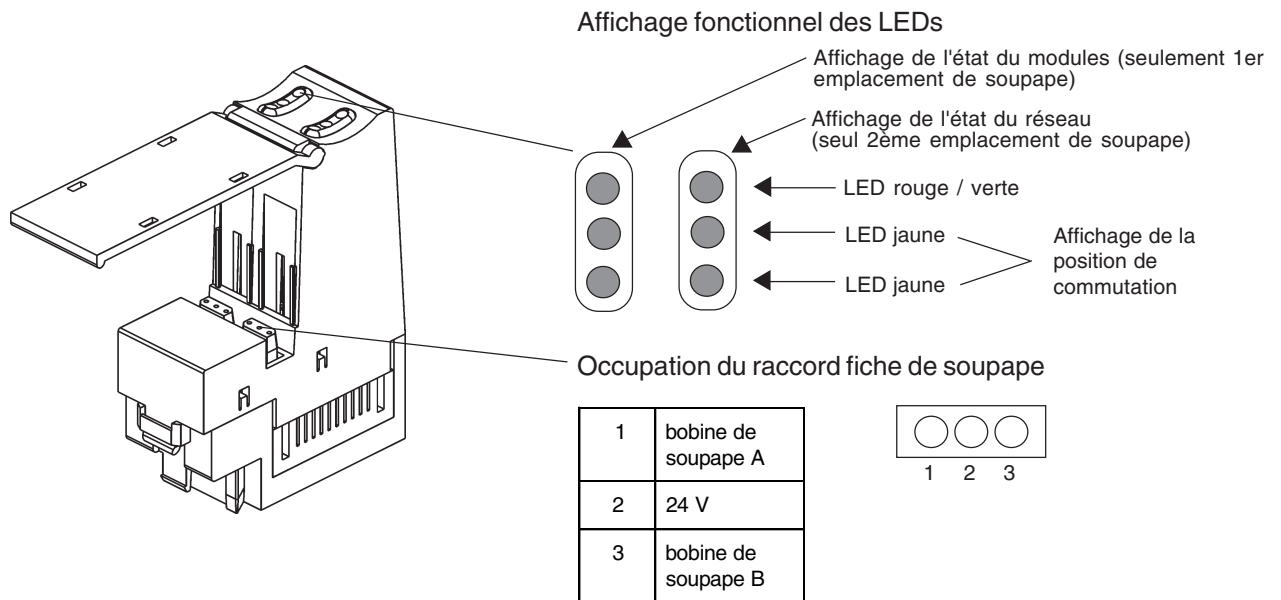
Le module fonctionnel peut être retiré ou mis en place en cours de service comme les modules électroniques du système Point I/O. Pour protéger la position de commutation, 24 V sont appliqués brièvement aux bornes de la soupape au moment de la mise en place. La puissance sur la soupape est réduite à un quart après 120 ms.

Caractéristiques techniques	ME02 / monostable octuple
Dimensions LxHxP	88x70,5x52 mm
Poids	94 g
Température de stockage	-20...+60° C
Tension nominale de charge	DC 24 V
Nombre de sortie de soupape	8
Consommation de courant par emplacement de soupape et commutant	43 mA
Consommation de courant par emplacement de soupape après env. 120 ms	28 mA
Consommation de courant du bus de paroi arrière	max. 75 mA
Affichage de l'état des soupapes	1 LED jaune par emplacement de soupape
Affichage de l'état du module	1 LED rouge / verte par module (1er emplacement de soupape)
Affichage de l'état du réseau	1 LED rouge / verte par module (2ème emplacement de soupape)
Puissance dissipée du module au moment de la commutation	8 W
Puissance dissipée du module 120 ms après la commutation (8x 0,25 W de puissance dissipée sur les résistances, 8x 0,25 W sur les bobines de soupape)	4 W

Module de base électronique ME02 / bistable double

Structure

Un module de base électrique se compose d'un module de distribution (bus de paroi arrière) et d'un module fonctionnel. Les deux modules sont en contact par un connecteur 14 pôles carte à carte.



Combinaisons possibles avec types de soupape

Type module de base	Cote de jonction	Emplacements de soupape	Type de soupape	Mode d'action
ME02 bistable double	11 mm	2	0460	5/3 voies
				5/2 voies impulsion

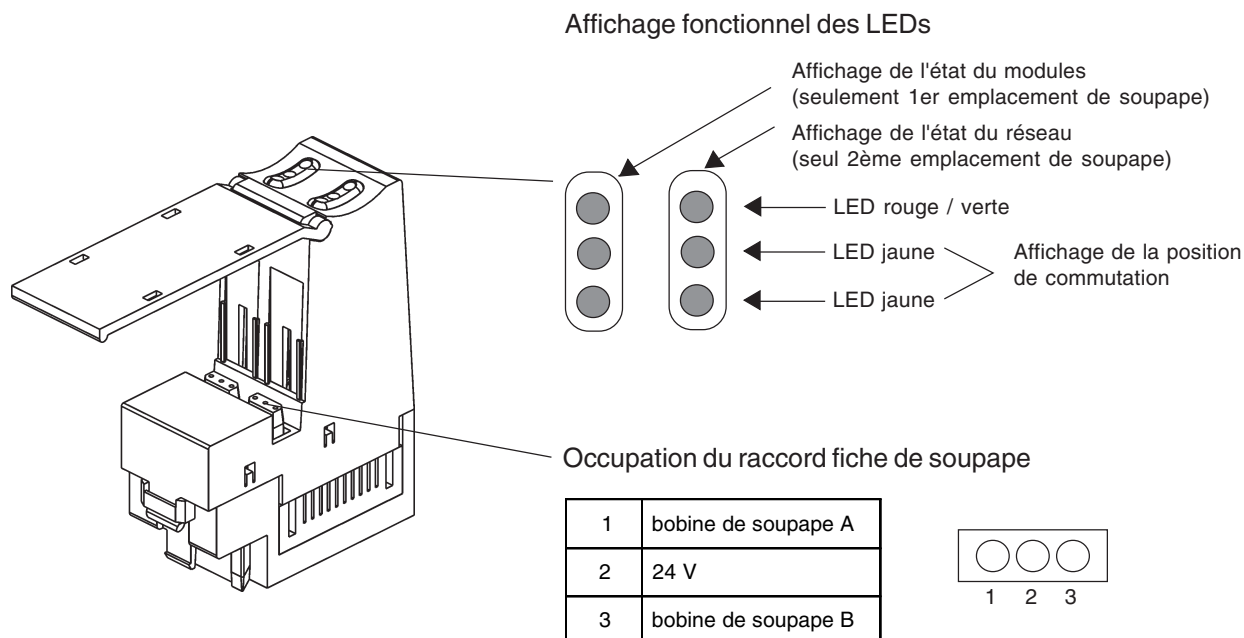
Le module fonctionnel peut être retiré ou mis en place en cours de service comme les modules électroniques du système Point I/O. 24 V se trouvent aux bornes de la soupape.

Caractéristiques techniques	ME02 / bistable double
Dimensions BxHxT	22x70,5x52 mm
Poids	38 g
Température de stockage	-20...+60° C
Tension nominale de charge	DC 24 V
Nombre de sorties de soupape	2 x 2
Consommation de courant par emplacement de soupape	41 mA
Consommation de courant du bus de paroi arrière	max. 75 mA
Affichage de l'état des soupapes	2 LED jaune par emplacement de soupape
Affichage de l'état du module	1 LED rouge / verte par module (1er emplacement de soupape)
Affichage de l'état du réseau	1 LED rouge / verte par module (2ème emplacement de soupape)
Puissance dissipée du module	1,8 W

Module de base électronique ME02 / double 2 x monostable

Structure

Un module électrique de base se compose d'un module de distribution (bus de paroi arrière) et d'un module fonctionnel. Les deux modules sont en contact par un connecteur 14 pôles carte à carte.



Combinaisons possibles avec types de soupape

Type module de base	Cote de jonction	Emplacements	Type de soupape	Mode d'action
ME02 double 2 x monostable	11 mm	2	6524	2 x 3/2 voies

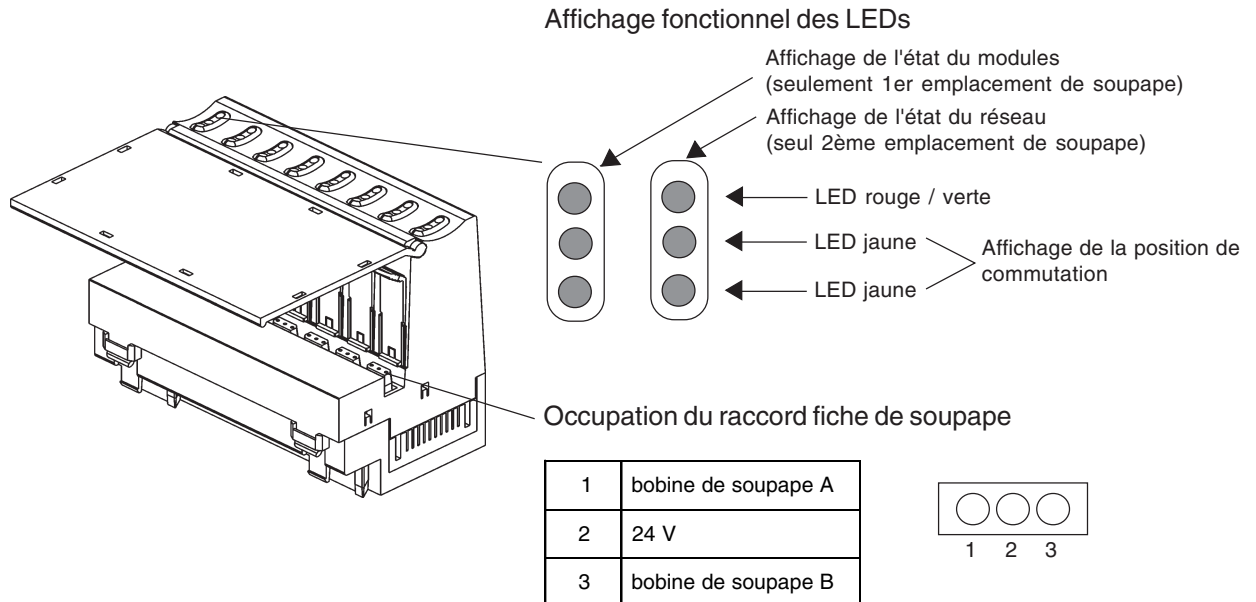
Comme les modules électroniques du système point I/O, le module fonctionnel peut être débranché et branché en cours de fonctionnement. Une tension de 24 V est brièvement appliquée à la soupape lors du branchement afin de sécuriser la commutation. La puissance sur la soupape est réduite à un quart après 110 ms.

Caractéristiques techniques	ME02 / double 2 x monostable
Dimensions L x H x P	22 x 70,5 x 52 mm
Poids	38 g
Température de stockage	-20 ... +60 °C
Tension nominale de charge	DC 24 V
Nombre de sortie de soupape	2 x 2
Consommation de courant par emplacement de soupape	2 x 43 mA
Consommation de courant par emplacement de soupape après env. 110 ms	2 x 18 mA
Consommation de courant du bus de paroi arrière	max. 75 mA
Affichage de l'état des soupapes	2 LED jaune par emplacement de soupape
Affichage de l'état du module	1 LED rouge / verte par module (1er emplacement de soupape)
Affichage de l'état du réseau	1 LED rouge / verte par module (2ème emplacement de soupape)
Puissance dissipée du module au moment de la commutation	4 W
Puissance dissipée du module 110 ms après la commutation	1 W

Module de base électronique ME02 / bistable octuple

Structure

Un module électrique de base se compose d'un module de distribution (bus de paroi arrière) et d'un module fonctionnel. Les deux modules sont en contact par un connecteur 14 pôles carte à carte.



Combinaisons possibles avec types de soupape

Type module de base	Cote de jonction	Emplacements	Type de soupape	Mode d'action
ME02 bistable octuple	11 mm	2	0460	5/3 voies
				5/2 voies impulsion

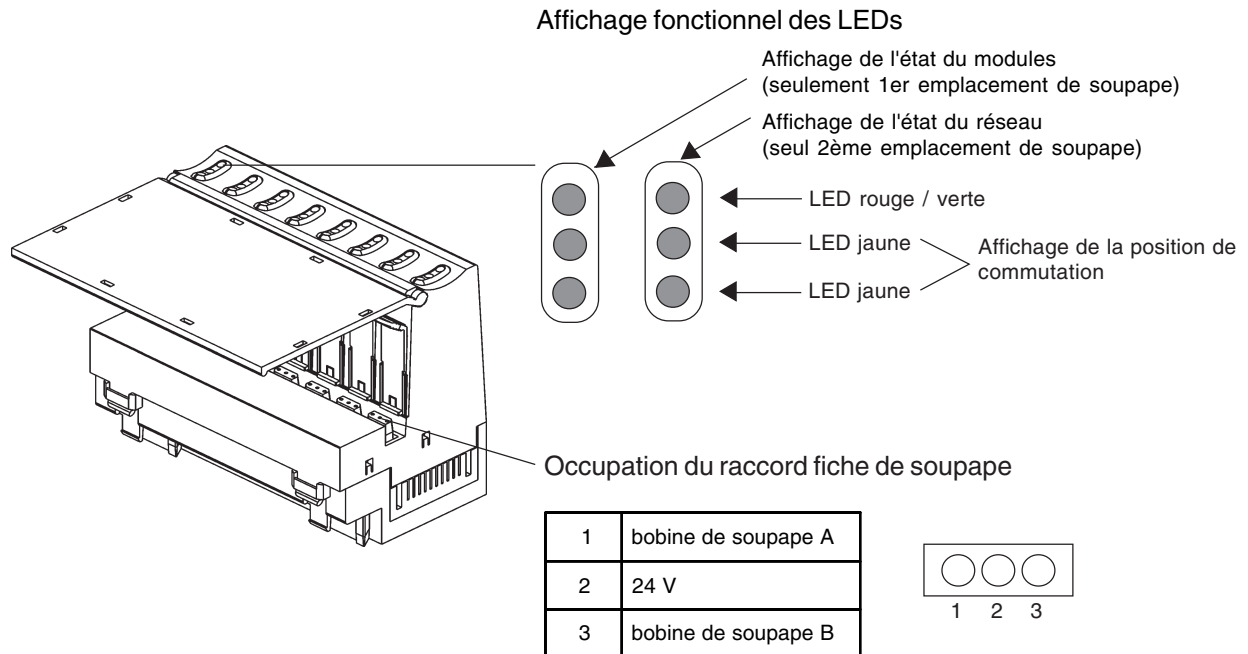
Comme les modules électroniques du système point I/O, le module fonctionnel peut être débranché et branché en cours de fonctionnement. Une tension de 24 V est appliquée à la soupape.

Caractéristiques techniques	ME02 / bistable octuple
Dimensions L x H x P	88 x 70,5 x 52 mm
Poids	94 g
Température de stockage	-20 ... +60 °C
Tension nominale de charge	DC 24 V
Nombre de sortie de soupape	8 x 2
Consommation de courant par emplacement de soupape	41 mA
Consommation de courant du bus de paroi arrière	max. 75 mA
Affichage de l'état des soupapes	2 LED jaune par emplacement de soupape
Affichage de l'état du module	1 LED rouge / verte par module (1er emplacement de soupape)
Affichage de l'état du réseau	1 LED rouge / verte par module (2ème emplacement de soupape)
Puissance dissipée du module	7,2 W

Module de base électronique ME02 / octuple 2 x monostable

Structure

Un module électrique de base se compose d'un module de distribution (bus de paroi arrière) et d'un module fonctionnel. Les deux modules sont en contact par un connecteur 14 pôles carte à carte.



Combinaisons possibles avec types de soupape

Type module de base	Cote de jonction	Emplacements	Type de soupape	Mode d'action
ME02 octuple 2 x monostable	11 mm	8	6524	2x 3/2 voies

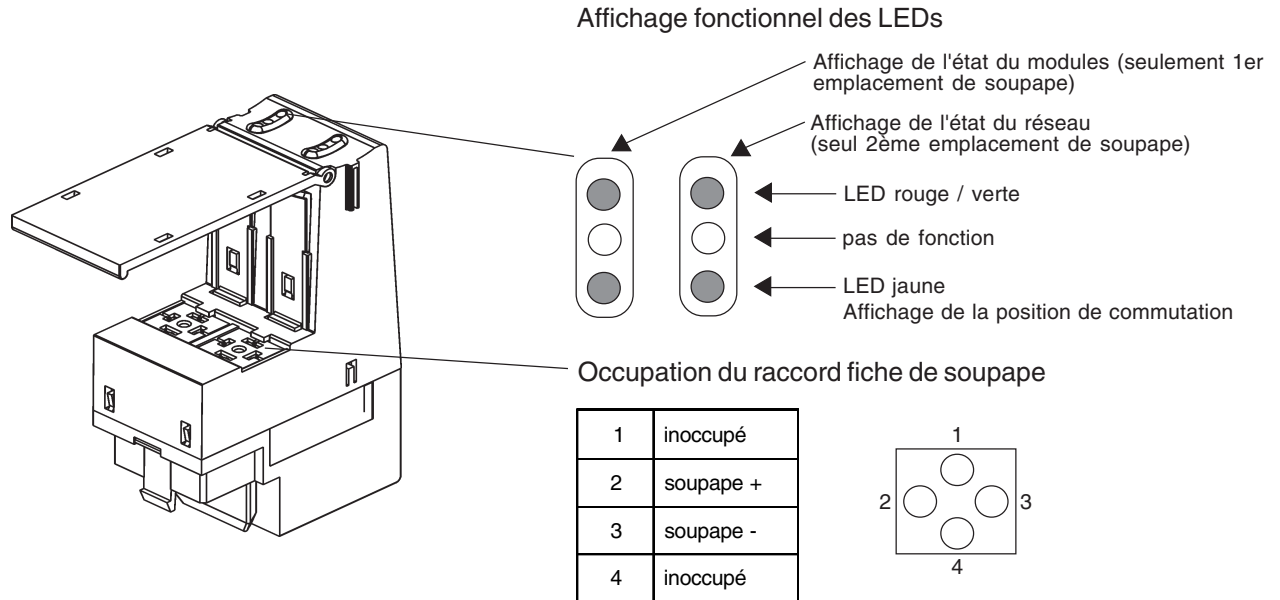
Comme les modules électroniques du système point I/O, le module fonctionnel peut être débranché et branché en cours de fonctionnement. Une tension de 24 V est brièvement appliquée à la soupape lors du branchement afin de sécuriser la commutation. La puissance à la soupape est réduite à un quart après 110 ms.

Caractéristiques techniques	ME02 / octuple 2 x monostable
Dimensions LxHxP	88 x 70,5 x 52 mm
Poids	94 g
Température de stockage	-20 ... +60 °C
Tension nominale de charge	DC 24 V
Nombre de sortie de soupape	8 x 2
Consommation de courant par emplacement de soupape	2 x 43 mA
Consommation de courant par emplacement de soupape après environ 110 ms	2 x 18 mA
Consommation de courant du bus de paroi arrière	max. 75 mA
Affichage de l'état des soupapes	2 LED jaune par emplacement de soupape
Affichage de l'état du module	1 LED rouge / verte par module (1er emplacement de soupape)
Affichage de l'état du réseau	1 LED rouge / verte par module (2ème emplacement de soupape)
Puissance dissipée du module au moment de la commutation	16 W
Puissance dissipée du module 110 ms après la commutation	4 W

Module de base électronique ME03 / monostable double

Structure

Un module de base électrique se compose d'un module de distribution (bus de paroi arrière) et d'un module fonctionnel. Les deux modules sont en contact par un connecteur 14 pôles carte à carte.



Combinaisons possibles avec types de soupape

Type module de base	Cote de jonction	Emplacements	Type de soupape	Mode d'action
ME03 double monostable	16,5 mm	2	6526	3/2 voies
			6527	5/2 voies

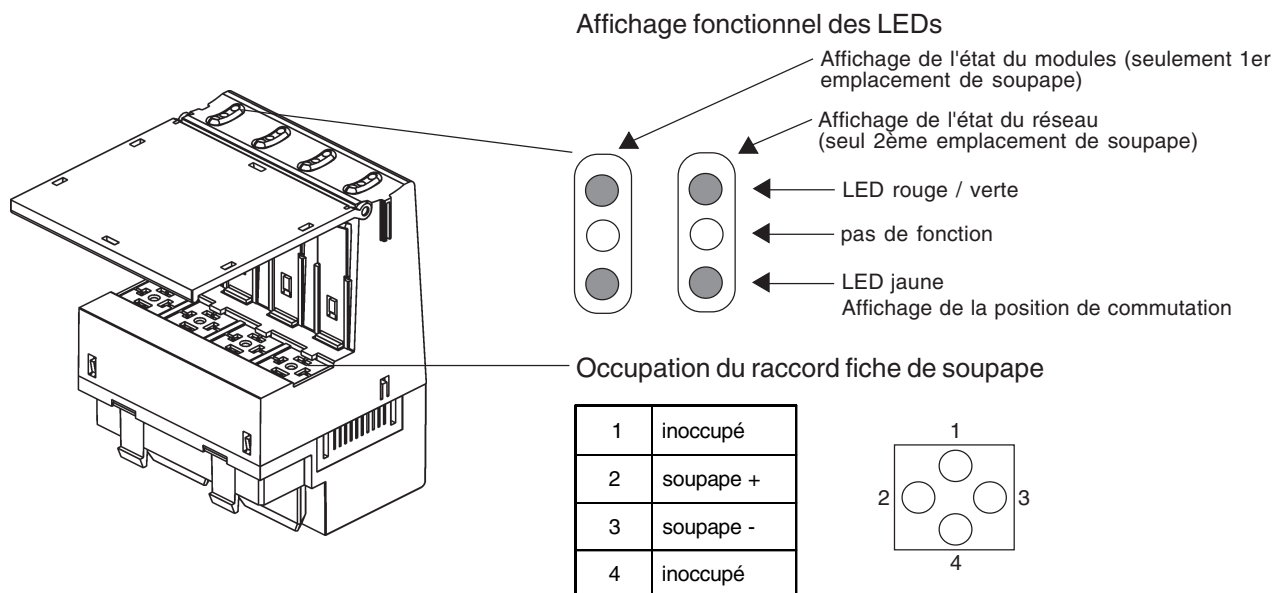
Le module fonctionnel peut être retiré ou mis en place en cours de service comme les modules électroniques du système Point I/O. Pour protéger la position de commutation, 24 V sont appliqués brièvement aux bornes de la soupape au moment de la mise en place. La puissance sur la soupape est réduite à un quart après 400 ms.

Caractéristiques techniques	ME03 / monostable double
Dimensions LxHxP	33x93x60 mm
Poids	54,4 g
Température de stockage	-20...+60° C
Tension nominale de charge	DC 24 V
Nombre de sortie de soupape	2
Consommation de courant par emplacement de soupape et commutant	85 mA
Consommation de courant par emplacement de soupape après env. 400 ms	52 mA
Consommation de courant du bus de paroi arrière	max. 75 mA
Affichage de l'état des soupapes	1 LED jaune par emplacement de soupape
Affichage de l'état du module	1 LED rouge / verte par module (1er emplacement de soupape)
Affichage de l'état du réseau	1 LED rouge / verte par module (2ème emplacement de soupape)
Puissance dissipée du module au moment de la commutation:	4 W
Puissance dissipée du module 400 ms après la commutation (2 x 0,5 W de puissance dissipée sur les résistances, 2 x 0,5 W sur les bobines de soupape)	2 W

Module de base électronique ME03 / monostable quadruple

Structure

Un module de base électrique se compose d'un module de distribution (bus de paroi arrière) et d'un module fonctionnel. Les deux modules sont en contact par un connecteur 14 pôles carte à carte.



Combinaisons possibles avec types de soupape

Type module de base	Cote de jonction	Emplacements	Type de soupape	Mode d'action
ME03 monostable quadruple	16,5 mm	4	6526	3/2 voies
			6527	5/2 voies

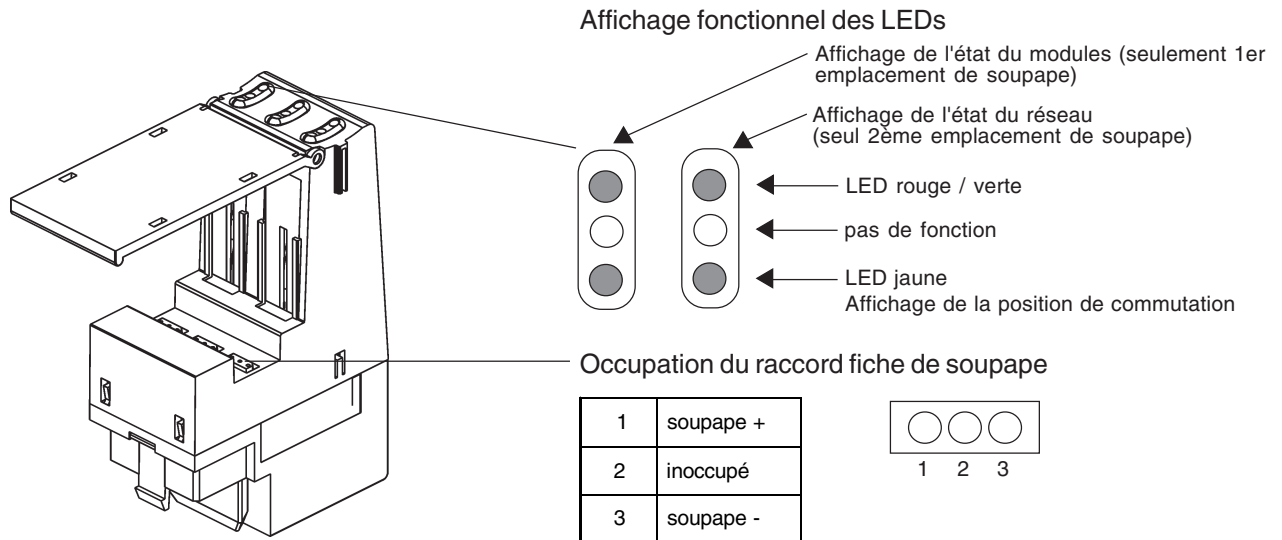
Le module fonctionnel peut être retiré ou mis en place en cours de service comme les modules électroniques du système Point I/O. Pour protéger la position de commutation, 24 V sont appliqués brièvement aux bornes de la soupape au moment de la mise en place. La puissance sur la soupape est réduite à un quart après 400 ms.

Caractéristiques techniques	ME03 / monostable quadruple
Dimensions LxHxP	66x93x60 mm
Poids	91,2 g
Température de stockage	-20...+60° C
Tension nominale de charge	DC 24 V
Nombre de sortie de soupape	4
Consommation de courant par emplacement de soupape et commutant	85 mA
Consommation de courant par emplacement de soupape après env. 400 ms	52 mA
Consommation de courant du bus de paroi arrière	max. 75 mA
Affichage de l'état des soupapes	1 LED jaune par emplacement de soupape
Affichage de l'état du module	1 LED rouge / verte par module (1er emplacement de soupape)
Affichage de l'état du réseau	1 LED rouge / verte par module (2ème emplacement de soupape)
Puissance dissipée du module au moment de la commutation:	8 W
Puissance dissipée du module 400 ms après la commutation (4x 0,5 W de puissance dissipée sur les résistances, 4x 0,5 W sur les bobines de soupape)	4 W

Module de base électronique ME03 / 10 mm monostable triple

Structure

Un module de base électrique se compose d'un module de distribution (bus de paroi arrière) et d'un module fonctionnel. Les deux modules sont en contact par un connecteur 14 pôles carte à carte.



Combinaisons possibles avec types de soupape

Type module de base	Cote de jonction	Emplacements	Type de soupape	Mode d'action
ME03 10 mm monostable triple	11 mm	3	6524	3/2 voies
			6525	5/2 voies

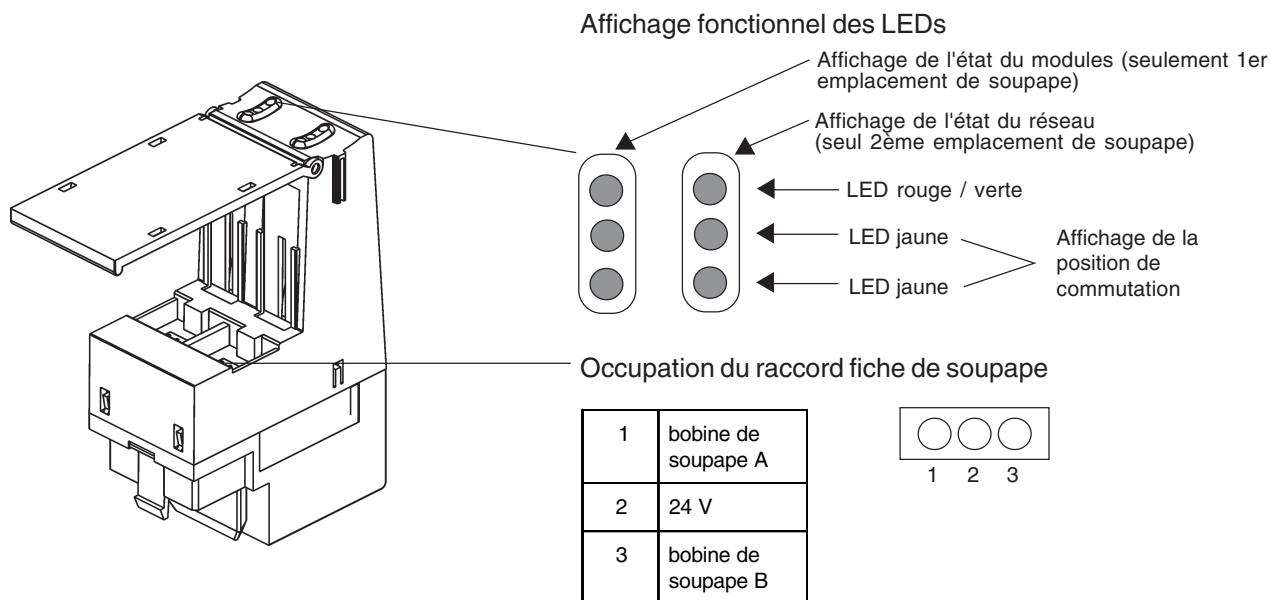
Le module fonctionnel peut être retiré ou mis en place en cours de service comme les modules électroniques du système Point I/O. Pour protéger la position de commutation, 24 V sont appliqués brièvement aux bornes de la soupape au moment de la mise en place. La puissance sur la soupape est réduite à un quart après 120 ms.

Caractéristiques techniques	ME03 / 10 mm monostable triple
Dimensions LxHxP	33x93x60 mm
Poids	51 g
Température de stockage	-20...+60° C
Tension nominale de charge	DC 24 V
Nombre de sortie de soupape	3
Consommation de courant par emplacement de soupape et commutation	43 mA
Consommation de courant par emplacement de soupape après env. 120 ms	28 mA
Consommation de courant du bus de paroi arrière	max. 75 mA
Affichage de l'état des soupapes	1 LED jaune par emplacement de soupape
Affichage de l'état du module	1 LED rouge / verte par module (1er emplacement de soupape)
Affichage de l'état du réseau	1 LED rouge / verte par module (2ème emplacement de soupape)
Puissance dissipée du module au moment de la commutation:	3 W
Puissance dissipée du module 120 ms après la commutation (3x 0,25 W de puissance dissipée sur les résistances, 3x 0,25 W sur les bobines de soupape)	1,5 W

Module de base électronique ME03 / bistable double

Structure

Un module de base électrique se compose d'un module de distribution (bus de paroi arrière) et d'un module fonctionnel. Les deux modules sont en contact par un connecteur 14 pôles carte à carte.



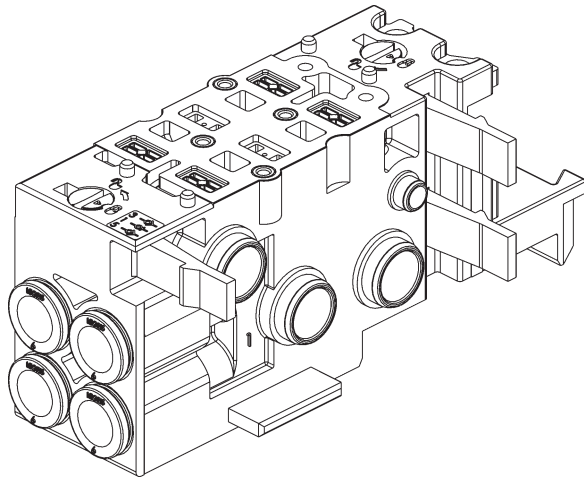
Combinaisons possibles avec types de soupape

Type module de base	Cote de jonction	Emplacements	Type de soupape	Mode d'action
ME03 bistable double	16,5 mm	2	0461	5/3 voies
				5/2 voies impulsion

Le module fonctionnel peut être retiré ou mis en place en cours de service comme les modules électroniques du système Point I/O. 24 V se trouvent aux bornes de la soupape.

Caractéristiques techniques	ME03 / bistable double
Dimensions LxHxP	33x93x60 mm
Poids	49,1 g
Température de stockage	-20...+60° C
Tension nominale de charge	DC 24 V
Nombre de sortie de soupape	2 x 2
Consommation de courant par emplacement de soupape et commutant	41 mA
Consommation de courant du bus de paroi arrière	max. 75 mA
Affichage de l'état des soupapes	2 LED jaune par emplacement de soupape
Affichage de l'état du module	1 LED rouge / verte par module (1er emplacement de soupape)
Affichage de l'état du réseau	1 LED rouge / verte par module (2ème emplacement de soupape)
Puissance dissipée du module au moment de la commutation:	1,8 W

MODULE DE BASE PNEUMATIQUE



Exemple d'un module de base pneumatique (type MP11 /double)

Description générale

Sur le module de base pneumatique se trouvent les raccords de travail pour les applications suivantes. Plusieurs modules se laissent aligner par encliquetage. L'étanchéité par rapport à l'extérieur reste conservée. En utilisant une cloison étanche le raccord P est hermétique. On peut se déplacer dans un bloc de soupapes avec différentes pressions de travail.

Variantes

Les versions de variante se distinguent par la cote de jonction, le nombre d'emplacements de soupape, le schéma de branchement, l'exécution des raccords de travail et l'utilisation optionnelle de clapets antiretour.

Toutes les variantes imaginables ne sont pas réalisées.

Cote de jonction

Les soupapes plus grandes nécessitent aussi une construction plus large des modules de base. On obtient ainsi un plus grand débit. Les cotes de jonction suivantes existent actuellement:

Variantes	Code de jonction [mm]	monostable double	bistable double	double 2 x monostable	triple	quadruple	octuple	octuple 2 x monostable
MP11	11	X*	X	X			X*	X
MP12	16,5	X	X		X	X		

* également disponible avec fermeture P

Nombre d'emplacements de soupape par module

En optimisant d'après une faible granularité, économie de coûts, structure de disques soupapes et charge de travail de l'électronique, les modules sont munis rationnellement d'un nombre différent d'emplacements de soupape. (voir table)

Exécution des raccords de travail

Vous décidez en tant que client quelle variante constitue la version optimale pour vous - que ce soit raccords rapides ou à vis.

MP11	MP12
D 1/4"	G 1/8"
D4	NPT 1/8"
D6	D 1/4**
M5	D4*
M7	D6*
	D8
	M5*
	M7*

* Version spéciale
Module triple avec soupapes 10 mm

Clapets antiretour pour les raccords de purge d'air

Etant donné que dans certaines applications, une fonctionnalité avec des clapets antiretour est nécessaire, des versions correspondantes existent aussi à cet effet.

- sans clapet antiretour
- clapet antiretour dans R
- clapet antiretour dans R+S
- une fermeture P intégrée supplémentaire est également disponible pour les modules MP11 (voir la description technique dans les pages suivantes)

Température de stockage -20 °C à +60 °C

Module pneumatique de base avec blocage de pression P intégré

Description générale

Le blocage de pression intégré dans le module est possible en option pour les modules pneumatiques de base MP 11 en versions double et octuple. Cette option permet de changer une soupape éventuellement défectueuse sous pression sans avoir à commuter hors pression tout l'îlot de soupapes ou l'installation. Lors du changement de la soupape, la section ouverte est réduite par un dispositif mécanique de sorte que seule une petite fuite résiduelle ne subsiste encore.

Caractéristiques et restrictions

L'usage du blocage de pression implique quelques restrictions en ce qui concerne les données d'exploitation de l'ensemble du système:

- Le débit des soupapes du type 6524/25 est réduit env. à 60%.
- La plage de pression opérationnelle possible se situe entre 5 et 7 bars.
- Etant donné que dans le cas d'utilisation de soupapes à air auxiliaire externe de commande, l'alimentation de la pression pour les soupapes-pilotes n'est pas bloquée, l'usage du blocage de pression P n'est possible en liaison avec des soupapes à air de commande interne que dans une plage de pression limitée.
- Le blocage de pression peut être combiné avec les clapets antiretour intégrés.



REMARQUE

Veiller lors de l'utilisation des modules de base du blocage de pression P à ce que l'alimentation de pression des îlots de soupapes soit dimensionnée pour un grand volume correspondant. (diamètre minimal du tuyau 8/6 mm)

Manière de procéder pour changer une soupape



ATTENTION!

- Ne démonter qu'une soupape à la fois.
- Veiller lors du démontage à ce que, chaque fois, seul le canal de pression P ne soit bloqué!
Ceci signifie qu'une pression présente aux sorties de travail A ou B sera éliminée lors du démontage de la soupape. Ceci signifie aussi qu'un acteur branché sera également hors pression et qu'un mouvement peut être ainsi déclenché.
- Disposer, dans le cas d'un acteur de volume relativement important, un dispositif de blocage des raccords de travail pour éviter un mouvement de l'acteur.

Lors du démontage de la soupape, une assez grande quantité d'air s'échappe d'abord à l'extérieur compte tenu de la fonction, car le blocage de pression P ne peut fermer que lorsque la différence de pression nécessaire est atteinte. L'air d'échappement est cependant sensiblement réduit par le blocage automatique de sorte que le blocage P étant fermé, seule une faible fuite résiduelle ne subsiste.

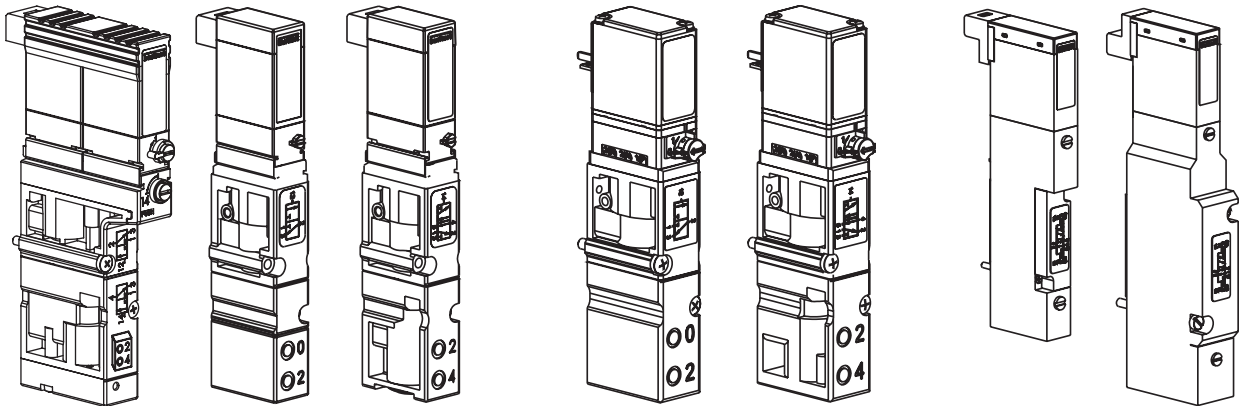
- Veiller lors du montage de la soupape à ce que le joint soit correctement inséré.
- Monter la soupape en respectant les couples de serrage indiqués dans les instructions de service.
- Veiller lors du montage de la soupape à ce que les raccords de travail soient également alimentés en pression en position de repos de celle-ci jusqu'à ce qu'elle commute. Un acteur branché peut ainsi exécuter un mouvement en fonction de la pression infusée.
- S'assurer que les mouvements de l'acteur ne provoquent aucun dommage ou action indésirable dans l'installation.



REMARQUE

Nous vous recommandons de mettre l'installation dans un état de base électriquement sûr avant d'échanger la soupape.

SOUPAPES



Types 6524 (2 x 3/2 voies) / 6524 / 6525

Type 6526 / 6527

Type 0460 / 0461



EEEx homologation II 3 G EEx nA II T4 pour les types 6524 / 6525
[exception: type 6524 (2 x 3/2 voies)].

Description générale

Les systèmes d'automatisation trouvent un emploi grandissant dans tous les domaines où des tâches de commande et de régulation doivent être maîtrisées. Les soupapes constituent en la matière l'interface entre l'électronique et la pneumatique.

Les soupapes se composent d'une électrovanne pilote et d'une soupape pneumatique, soupape pilote et boîtier sont agrafés ou vissés ensemble. Le principe d'action permet de commuter de hautes pressions avec une faible puissance consommée et des temps courts de commutation.

Les soupapes sont exemptes d'entretien:

Variantes

Avec des AirLINE, des valves avec les incidences suivantes se font intégrer le type 8644:

Soupapes	Mode d'action	Exploitation	Largeur	Type
3/2 voies	C (NC)	Air de commande interne	10	6524
	D (NO)			
	C (NC)	Air auxiliaire de commande		
	D (NO)			
	Vide C (NC)			
2 x 2/3 voies	2 x C (NC)	Air de commande interne		
	2 x C (NC)	Air auxiliaire de commande		
3/2 voies	C (NC)	Air de commande interne	16	6526
	D (NO)			
	C (NC)	Air auxiliaire de commande		
	D (NO)			
	Vide C (NC)			
5/2 voies	H	Air de commande interne	10	6525
		Air auxiliaire de commande		
		Air de commande interne	16	6527
		Air auxiliaire de commande		
5/3 voies	L position médiane de blocage	Air de commande interne	10	0460
	N purgé			
	L position médiane de blocage		16	0461
	N purgé			
5/2 voies impulsion	H	Air de commande interne	10	0460
			16	0461

**REMARQUE**

Vous trouverez des caractéristiques techniques plus détaillées dans les fiches techniques des soupapes.

Soupapes avec air auxiliaire de commande

Lors de l'utilisation de soupapes à air auxiliaire de commande, l'air d'échappement se dégage de la soupape pilote dans l'environnement.

Les soupapes à air auxiliaire de commande ne peuvent être combinées sur l'îlot de soupapes avec des soupapes à air de commande interne, car le raccord X (voir *Description du système; Modules de branchement, pneumatique*) est occupé différemment.

Soupapes 6524 et 6525 [exception: type 6524 (2 x 3/2 voies)]

La construction d'îlot de soupapes type 8644 avec les soupapes 6524 et 6525 est homologuée pour l'utilisation dans la zone 2 selon II 3 G EEx nA II T4, et porte le numéro PTB 02 ATEX 2048.

Température de stockage -20 °C à +60 °C

Restrictions pour l'utilisation en zone 2



ATTENTION!

Pour le type de soupape 6526 et 6527, l'utilisation en zone 2 en classe de température T4, la limitation du temps de coupure de la soupape $T_{\text{fini}} \geq 0,2 \text{ s}$ doit être impérativement observé moyennant les conditions suivantes:

- dans les cas de cycles rapides d'enclenchement (temps d'enclenchement de soupape $T_{\text{marche}} < 3 \text{ s}$)
- température ambiante maximale de 55° C
- surtension maximale tolérée de $U_{\text{Nom}} + 10 \%$

Temps de commutation de soupape



Si la soupape est enclenchée plus longtemps que 3 s, il n'existe **aucunes restrictions** pour le temps jusqu'au réenclenchement de la soupape.

MAN 1000011197 FR Version: | Status: RL (released | freigegeben) | printed: 22.09.2017

ANNEXE

Déclaration de conformité CE	54
Certification de conformité	55

Déclaration de conformité CE

La société Bürkert Werke GmbH & Co. KG, en tant que constructeur, déclare que les produits concernés sont conformes aux exigences prescrites dans les directives du Conseil relatives au rapprochement des législations des Etats membres en matière de

Compatibilité électromagnétique (89/336/CEE)

Appareils et systèmes de protection pour un usage conforme dans des zones à atmosphère explosible (ATEX, 94/9CE).

Les normes suivantes ont été prises en compte pour l'évaluation des produits du point de vue la compatibilité électromagnétique:

EN 61000-6-4: 08/02	Norme fondamentale sur les émissions parasites; section 2: secteur industriel
EN 61000-6-2: 08/02	Norme fondamentale sur l'immunité aux parasites; section 2: secteur industriel

Les normes suivantes ont été prises en compte pour l'évaluation des produits du point de vue ATEX:

EN 50014: 02/00	Matériels électriques pour zones à atmosphère explosible, prescriptions générales
EN 50021: 02/00	Matériels électriques pour zones à atmosphère explosible, indice de protection 2N2

La certification d'homologation de type PTB 02 ATEX 2048 a été établie par

Physikalisch Technische Bundesanstalt

Bundesallee 100

D-38116 Braunschweig

qui a également procédé à l'audit de fabrication (CE0102).



REMARQUE

L'attestation d'homologation de type PTB 02 ATEX 2048 est jointe en annexe. Pour les classes de température et données électriques, se reporter aux „Caractéristiques techniques“.

Physikalisch-Technische Bundesanstalt

Braunschweig und Berlin



Konformitätsaussage

- (1)
- (2) Geräte und Schutzsysteme zur bestimmungsgemäßen Verwendung in explosionsgefährdeten Bereichen - **Richtlinie 94/9/EG**
- (3) Prüfbescheinigungsnummer



PTB 02 ATEX 2048

- (4) Gerät: Ventilinsel Typ 8644
- (5) Hersteller: Bürkert GmbH & Co.KG.
- (6) Anschrift: Christian-Bürkert-Straße 13-17, 74653 Ingelfingen, Deutschland
- (7) Die Bauart dieses Gerätes sowie die verschiedenen zulässigen Ausführungen sind in der Anlage und den darin aufgeführten Unterlagen zu dieser Prüfbescheinigung festgelegt.

- (8) Die Physikalisch-Technische Bundesanstalt bescheinigt als benannte Stelle Nr. 0102 nach Artikel 9 der Richtlinie des Rates der Europäischen Gemeinschaften vom 23. März 1994 (94/9/EG) die Erfüllung der grundlegenden Sicherheits- und Gesundheitsanforderungen für die Konzeption und den Bau von Geräten und Schutzsystemen zur bestimmungsgemäßen Verwendung in explosionsgefährdeten Bereichen gemäß Anhang II der Richtlinie.

Die Ergebnisse der Prüfung sind in dem vertraulichen Prüfbericht PTB Ex 02-21358 festgehalten.

- (9) Die grundlegenden Sicherheits- und Gesundheitsanforderungen werden erfüllt durch Übereinstimmung mit

EN 50021:1999

- (10) Falls das Zeichen „X“ hinter der Bescheinigungsnummer steht, wird auf besondere Bedingungen für die sichere Anwendung des Gerätes in der Anlage zu dieser Bescheinigung hingewiesen.
- (11) Diese Konformitätsaussage bezieht sich nur auf Konzeption und Bau des festgelegten Gerätes gemäß Richtlinie 94/9/EG. Weitere Anforderungen dieser Richtlinie gelten für die Herstellung und das Inverkehrbringen dieses Gerätes.
- (12) Die Kennzeichnung des Gerätes muß die folgenden Angaben enthalten:

 **II 3 G EEx nA II T4**

Zertifizierungsstelle Explosionsschutz
Im Auftrag

Braunschweig, 24. Juni 2002

gez. *Wilkens*

L.S.

Dipl.-Ing. R. Wilkens

Physikalisch-Technische Bundesanstalt

Braunschweig und Berlin

(13) **Anlage**

(14) **Konformitätsaussage PTB 02 ATEX 2048**

(15) Beschreibung des Gerätes

Diese Einheit ist ein elektrisches und pneumatisches Automatisierungssystem, das für den Einsatz im Schaltschrank oder Schaltkasten optimiert wurde. Sie dient zur Steuerung pneumatischer Anlagen mit dem vorgegebenen Feldbus-System. Sie besteht aus den elektrischen und pneumatischen Komponenten und kann je nach Bedarf erweitert werden. Alle elektrischen Daten sind auf 24 V DC ausgelegt und der Betreiber hat dafür Sorge zu tragen, dass die Bemessungsspannung durch Störungen um nicht mehr als 40 % überschritten wird.

Technische Daten

Bemessungsspannung	24 V DC
Nennleistung	1/0,25 W pro Magnetventil
Umgebungstemperaturbereich	0 °C bis 55 °C
Druckbereich	2,5 bar bis 7 bar
verwendete Magnetventiltypen	6524 und 6525
max. Anzahl der Magnetventile	64
Vorsteuerung für genannte Ventiltypen	6104

(16) Prüfbericht PTB Ex 02-21358

(17) Besondere Bedingungen

nicht zutreffend

(18) Grundlegende Sicherheits- und Gesundheitsanforderungen

durch vorgenannte Norm abgedeckt

Zertifizierungsstelle Explosionsschutz
Im Auftrag

Braunschweig, 24. Juni 2002

gez. *Wilkens*

L.S.

Dipl.-Ing. R. Wilkens

Contact addresses / Kontaktadressen

Germany / Deutschland / Allemagne

Bürkert Fluid Control System
Sales Centre
Chr.-Bürkert-Str. 13-17
D-74653 Ingelfingen
Tel. + 49 (0) 7940 - 10 91 111
Fax + 49 (0) 7940 - 10 91 448
E-mail: info@de.buerkert.com

International

Contact addresses can be found on the internet at:

Die Kontaktadressen finden Sie im Internet unter:

Les adresses se trouvent sur internet sous :

www.burkert.com → Bürkert → Company → Locations

The smart choice
of Fluid Control Systems
www.buerkert.com


Fluid Control Systems