

VAISALA

操作手册

Vaisala DRYCAP® 露点和 温度变送器系列 DMT340



M210704ZH-H

出版者

Vaisala Oyj

街道地址: Vanha Nurmijärventie 21, FI-01670 Vantaa, Finland

邮寄地址: P.O. Box 26, FI-00421 Helsinki, Finland

电话: +358 9 8949 1

传真: +358 9 8949 2227

欢迎访问我公司网站: www.vaisala.com。

© Vaisala 2016

未经版权所有人事先书面许可，不得以任何形式或手段（无论是电子的还是机械的，包括影印）对本手册的任何部分进行复制、发布或公开显示，也不得对本手册的内容进行修改、翻译、改编或将其出售或透露给第三方。翻译的手册和多语言文档的翻译部分基于原始的英语版本。在出现歧义的情况下，以英语版本而非翻译版本为准。

本手册内容如有变更，恕不另行通知。

本手册并不会导致 Vaisala 对客户或最终用户承担任何连带法律责任。所有连带法律责任和协议只包含在适用的供货合同或 Vaisala 的一般销售条件和一般服务条件中。

目录

第 1 章

概述	11
关于本手册	11
本手册内容	11
文档约定	12
安全	12
ESD 保护.....	13
产品回收	13
法规遵从情况	14
欧盟符合性声明	14
具有 LAN 或 WLAN 接口的变送器	14
具有 WLAN 接口的变送器	15
商标	15
软件许可	15
质保	15

第 2 章

产品简介	17
DMT340 介绍	17
基本功能和选件	19
变送器的结构.....	20
探头选件	22

第 3 章

安装	23
安装外壳	23
无安装板的标准安装.....	23
使用墙面安装套件进行墙面安装	24
使用 DIN 导轨安装套件进行安装.....	26
使用柱式或管式安装套件进行柱式安装	27
使用安装套件安装防雨罩.....	28
面板安装边框.....	28
接线	30
电缆套管	30
电缆接地	31
变送器外壳接地	32
信号和电源配线	32
连接到 24 VAC 电源.....	34
探头安装	35
DMT342 小巧带法兰的探头，用于采样单元	35
用于高压应用的 DMT344	37

DMT347 小型耐压探头	39
用于 DMT347 的耐压 Swagelok 安装套件.....	39
用于压力管路的 DMT348.....	41
拧紧对开螺母	42
DMT348 的球阀安装套件.....	44
放气螺钉安装	46
直接在工艺装置中安装探头	47
用于 DMT348 的采样单元.....	49
可选模块	51
电源模块	51
安装	52
警告	53
电源的绝缘隔离	56
安装	56
第三模拟输出	56
安装和配线.....	57
报警继电器.....	58
安装和配线.....	58
选择继电器的激活状态	58
RS-422/485 接口	60
安装和配线.....	61
LAN 接口	64
WLAN 接口	65
连接 WLAN 天线.....	66
数据采集器模块	66
8 针接头.....	68

第 4 章

操作	69
入门.....	69
显示屏/键盘.....	70
基本显示屏.....	70
图形历史记录	71
菜单和导航.....	73
更改语言	74
数位设置	74
显示屏背景光设置.....	74
显示屏对比度设置.....	75
使用显示屏/键盘	75
使用串行线	75
键盘锁（键盘保护）	75
菜单 PIN 码锁定	76
出厂设置	76
报警设置	77
配置报警设置	78
使用串行线.....	79
MI70 Link 程序（用于处理数据）	81
串行线通讯.....	82
用户端口连接	83
用户端口运行模式.....	83

服务 端口连接.....	84
连接电缆.....	84
安装 USB 电缆的驱动程序.....	84
使用服务端口.....	85
LAN 通讯.....	85
IP 地址设置.....	86
使用显示屏/键盘.....	87
使用串行线.....	88
无线 LAN 配置.....	89
使用显示屏/键盘.....	90
使用串行线.....	91
通讯协议.....	92
LAN 和 WLAN 的 Web 配置.....	92
终端程序设置.....	93
打开串行/USB 连接.....	94
打开 Telnet 会话 (LAN/WLAN).....	95
串行命令列表.....	96
从串行线获取测量信息.....	99
开始连续输出.....	99
停止连续输出.....	99
输出读数一次.....	100
为 SEND 命令分配别名.....	100
从所有变送器输出读数一次.....	101
与 POLL 模式下的变送器通讯.....	101
OPEN.....	101
CLOSE.....	101
格式化串行线信息.....	102
FTIME 和 FDATE.....	102
FST.....	102
常规设置.....	103
更改参数和单位.....	103
使用显示屏/键盘.....	103
使用串行线.....	104
FORM.....	104
UNIT.....	105
压力补偿设置.....	106
使用显示屏/键盘.....	107
使用主板上的按钮.....	107
使用串行线.....	108
XPRES 和 PRES.....	108
时间和日期.....	109
使用显示屏/键盘.....	109
使用串行线.....	109
数据滤波.....	110
FILT.....	110
设备信息.....	111
LIGHT.....	112
HELP.....	113
ERRS.....	113
MODS.....	113
VERS.....	114
使用串行线重置变送器.....	114

RESET.....	114
使用串行线锁定菜单/键盘.....	114
LOCK.....	114
串行输出设置.....	115
使用显示屏/键盘.....	115
使用串行线.....	116
SERI.....	116
SMODE.....	117
ADDR.....	117
INTV.....	118
SDELAY.....	118
ECHO.....	118
数据记录.....	119
选择数据记录参数.....	119
DSEL.....	119
查看记录数据.....	120
DIR.....	120
PLAY.....	121
删除记录文件.....	122
UNDELETE.....	122
模拟输出设置.....	123
更改输出模式和范围.....	123
模拟输出参数.....	124
AMODE/ASEL.....	125
模拟输出测试.....	126
ITEST.....	126
模拟输出故障指示设置.....	127
AERR.....	127
扩展模拟输出范围.....	128
继电器操作.....	128
继电器输出的参数.....	128
基于测量的继电器输出模式.....	128
继电器设定点.....	128
滞后.....	130
继电器指示变送器错误状态.....	130
启用/禁用继电器.....	132
指示灯 LED 的操作.....	132
设置继电器输出.....	133
RSEL.....	134
测试继电器的操作.....	135
RTEST.....	135
传感器功能.....	136
AutoCal.....	136
自动 AutoCal.....	136
手动 AutoCal.....	137
传感器清除.....	137
启动和配置传感器清除.....	138
使用显示屏/键盘（可选）.....	138
使用串行线.....	139
PURGE.....	139
PUR.....	139
传感器加热.....	140

第 5 章	
MODBUS	141
Modbus 协议支持概述	141
将 Modbus 投入使用	142
启用串行 Modbus	143
使用显示屏/键盘（可选）	143
使用串行线	143
启用以太网 Modbus	144
使用显示屏/键盘（可选）	144
使用串行线	146
诊断 Modbus 计数器	147
使用显示屏/键盘查看计数器	147
使用服务端口查看计数器	147
禁用 Modbus	148
第 6 章	
维护	149
定期维护	149
清洁	149
更换探头过滤器	149
校准和调校	149
错误状态	150
技术支持	152
第 7 章	
校准和调校	153
校准	153
用户校准和调校	153
打开和关闭调校模式	154
调校信息	155
CTEXT 和 CDATE	155
调校露点 $T_{d/f}$	156
使用显示屏/键盘进行 2 点相对湿度调校	156
使用串行线执行 2 点相对湿度调校	158
使用显示屏/键盘执行 1 点露点调校	158
使用串行线进行 1 点露点调校	160
调校温度	161
使用显示屏/键盘调校温度	161
使用串行线调校温度	162
CT	162
调校模拟输出	163
使用显示屏/键盘调校模拟输出	163
使用串行线调校模拟输出	164
ACAL	164

第 8 章	
技术数据	165
规范	165
性能	165
操作环境	166
输入和输出	166
结构	167
探头规范	168
可选模块的技术规范	168
电源模块	168
模拟输出模块	168
继电器模块	169
RS-485 模块	169
LAN 接口模块	169
WLAN 接口模块	170
数据采集器模块	170
备用件和配件	171
尺寸 (毫米/英寸)	173
附录 A	
计算公式	179
附录 B	
MODBUS 参考	183
函数代码	183
寄存器映射	184
数据编码	184
32 位浮点格式	184
16 位整数格式	185
测量数据 (只读)	186
状态寄存器 (只读)	187
配置寄存器	187
异常状态输出	188
诊断子函数	189
设备标识对象	190
异常响应	190

插图列表

图 1	变送器本体	20
图 2	变送器内部	21
图 3	DMT340 系列电缆探头选件	22
图 4	带固定探头的 DMT341	22
图 5	标准安装	23
图 6	使用墙面安装套件安装	24
图 7	塑料安装板的尺寸 (毫米/英寸)	24
图 8	使用墙面安装金属板进行安装	25
图 9	金属安装板的尺寸 (毫米/英寸)	25
图 10	使用 DIN 导轨安装套件进行安装	26
图 11	垂直支撑杆	27
图 12	水平支撑杆	27
图 13	使用安装套件安装防雨罩	28
图 14	面板安装边框	29
图 15	面板安装尺寸 (毫米/英寸)	29
图 16	电缆套管	30
图 17	电缆屏蔽层接地	31
图 18	主板上的螺钉端子排	32
图 19	连接到 24 VAC 电源	34
图 20	DMT342 安装 (不带采样单元)	35
图 21	HMP302SC 可选的采样单元	36
图 22	DMT344 探头	37
图 23	拧紧螺母	37
图 24	清洁锥状贴合面	38
图 25	带 Swagelok 安装套件的 DMT347 探头	39
图 26	使用 Swagelok 安装套件将 DMT347 探头安装在管路上	39
图 27	DMT348 探头	41
图 28	DMT348 探头中的放气螺钉	41
图 29	接头体到工艺装置的密封	42
图 30	拧紧对开螺母	43
图 31	通过球阀组件安装 DMT348 探头	44
图 32	放气螺钉安装中的探头	46
图 33	带探头的 DM240FA	47
图 34	探头直接安装到工艺装置管道的示例	48
图 35	采样单元 DMT242SC2 和 DMT242SC	49
图 36	在高温环境下安装探头	50
图 37	电源模块	51
图 38	绝缘隔离模块	56
图 39	第三模拟输出	56
图 40	第三模拟输出选择	57
图 41	继电器模块	59
图 42	RS-422/485 模块	60
图 43	4 线 RS-485 总线	62
图 44	2 线 RS-485 总线	63
图 45	LAN 接口模块	64
图 46	WLAN 接口模块	65
图 47	数据采集器模块	67
图 48	可选 8 针接头的引出线	68
图 49	基本显示屏	70
图 50	图表显示	71
图 51	具有数据采集器的图表显示	72

图 52	主菜单视图.....	73
图 53	图形屏幕上显示的报警限制	77
图 54	报警设置已触发.....	77
图 55	报警设置	78
图 56	修改报警限制	78
图 57	主板上的服务端口接头和用户端口终端	82
图 58	PC 串行端口和用户端口之间的连接示例	83
图 59	“网络接口”菜单.....	87
图 60	“IP 地址设置”菜单	87
图 61	无线局域网设置.....	90
图 62	输入网络 SSID.....	90
图 63	选择无线网络类型.....	90
图 64	WLAN 的 Web 配置界面.....	93
图 65	打开串行连接	94
图 66	打开 Telnet 连接	95
图 67	主板上的压力设置按钮.....	107
图 68	显示屏上的设备信息	111
图 69	输出模块的电流/电压选择开关.....	123
图 70	基于测量的继电器输出模式	129
图 71	FAULT/ONLINE STATUS (故障/在线状态) 继电器输出模式.....	131
图 72	继电器可用性	133
图 73	在显示屏上跟踪 AutoCal.....	137
图 74	传感器清除设置.....	138
图 75	正在执行传感器清除	138
图 76	串口设置	143
图 77	IP 地址设置	145
图 78	无线局域网设置.....	145
图 79	通讯协议	145
图 80	Modbus 计数器	147
图 81	错误指示器和错误信息.....	150
图 82	开始调校	156
图 83	正在执行清除	156
图 84	在图表显示上跟踪 RH 趋势	157
图 85	结束第 1 点的调校.....	157
图 86	进入第 2 点的调校.....	157
图 87	完成第 2 点的调校.....	157
图 88	等待稳定下来	159
图 89	继续进行 $T_{d/f}$ 调校	159
图 90	完成 $T_{d/f}$ 调校.....	159
图 91	露点精度与测量条件	165
图 92	DMT340 变送器本体尺寸.....	173
图 93	WLAN 天线尺寸	174
图 94	采样单元尺寸	174
图 95	DMT341 尺寸	175
图 96	DMT342 探头尺寸.....	176
图 97	DMT344 探头尺寸.....	176
图 98	DMT347 探头尺寸.....	177
图 99	DMT348 标准探头尺寸	177
图 100	NPT 1/2" 螺母尺寸.....	178
图 101	DMT348 可选的 400 毫米探头尺寸	178

表格列表

表 1	测量参数和缩写	18
表 2	可选测量参数和缩写	18
表 3	DMT348 探头尺寸	42
表 4	将双绞线与螺钉端子相连	61
表 5	4 线（开关 3：开启）	62
表 6	2 线（开关 3：关闭）	63
表 7	观察周期和分辨率	66
表 8	可选 8 针接头的接线	68
表 9	趋势和最大值/最小值计算的周期	71
表 10	图表信息	72
表 11	ALSEL 参数	80
表 12	用户端口的默认串行通讯设置	83
表 13	服务端口的通讯设置	85
表 14	LAN 和 WLAN 接口的 IP 设置	86
表 15	无线局域网设置	89
表 16	测量命令	96
表 17	格式命令	96
表 18	数据记录命令	97
表 19	清除命令	97
表 20	自动校准命令	97
表 21	校准和调校命令	97
表 22	设置和测试模拟输出	97
表 23	设置和测试继电器	97
表 24	其他命令	98
表 25	FORM 命令修饰符	104
表 26	压力单位的换算系数	108
表 27	滤波等级	110
表 28	输出模式的选择	117
表 29	继电器状态示例	132
表 30	支持的 Modbus 变体	141
表 31	错误信息	151
表 32	指示灯 LED 功能	154
表 33	标准探头电缆长度和变送器大致重量（千克/磅）	167
表 34	备用件和配件	171
表 35	支持的函数代码	183
表 36	DMT340 Modbus 寄存器块	184
表 37	测量数据寄存器	186
表 38	状态寄存器	187
表 39	配置参数寄存器	187
表 40	配置标志寄存器	188
表 41	DMT340 异常状态输出	188
表 42	DMT340 Modbus 诊断	189
表 43	DMT340 Modbus 设备标识	190
表 44	DMT340 Modbus 异常响应	190

本页故意保留空白。

第 1 章

概述

关于本手册

本手册提供有关安装、操作和维护 Vaisala DRYCAP[®] 露点和温度变送器系列 DMT340 的信息。

本手册内容

本手册包括以下章节：

- 第 1 章，“概述”，提供本手册和本产品的一般说明。
- 第 2 章，“产品简介”，介绍 DMT340 的功能、优点和产品术语。
- 第 3 章，“安装”，提供有关帮助您安装本产品的信息。
- 第 4 章，“操作”，包含操作本产品所需了解的信息。
- 第 5 章，“Modbus”，包含使用 Modbus 协议操作变送器时所需的信息。
- 第 6 章，“维护”，包含产品基本维护所需的信息。
- 第 7 章，“校准和调校”，提供有关校准和调校 DMT340 的信息和说明。
- 第 8 章，“技术数据”，提供产品的技术数据。
- 附录 A，“计算公式”，提供用于计算输出参数的公式。
- 附录 B，“Modbus 参考”，介绍变送器的 Modbus 函数和数据。

文档约定

在本手册全文中，重要的安全注意事项均以如下标识提醒用户注意：

警告

“警告”字样提醒用户注意严重的危险。此时需要特别仔细地阅读说明并严格按照说明进行操作，否则可能会造成人身伤害甚至死亡。

小心

“小心”字样提醒用户注意潜在的危险。此时需要仔细阅读说明并严格按照说明进行操作，否则可能会造成产品损坏或重要数据丢失。

注意

“注意”字样强调使用产品时的重要信息。

安全

您手中的 DMT340 露点和温度变送器已由工厂进行安全测试和审核。请注意如下预防措施：

警告

请将产品接地，并定期检查户外安装产品的接地情况，防止发生电击危险。

小心

切勿改动本装置。改动不当可能导致产品受损或发生故障，或使产品不符合适用的法规。

ESD 保护

静电放电（ESD）可能会直接或间接损坏电子电路。Vaisala 产品在正常使用状态下设有充分的防 ESD 功能。但是，在接触、拆除或将任何物品插入设备壳体内部时，静电放电可能损坏产品。

为了确保用户自身不产生高压静电：

- 在正确接地并装有防 ESD 装置的工作台上处理对 ESD 敏感的部件。如果没有合适的工作台，则应先接触设备支架，使自己接地，然后再触摸电路板。用腕带和电阻接线使自己接地。如果没有上述设备，则先用一只手接触设备支架的导体部分，然后再触摸电路板。
- 要始终握住电路板的边缘，避免接触部件触点。

产品回收



回收再利用所有可用材料。



请根据法律规定处置本装置。不要与日常生活垃圾一起处理。

法规遵从情况

欧盟符合性声明

Vaisala DRYCAP® 湿度和温度变送器系列 DMT340 符合以下欧盟指令的规定：

- 低电压指令
- EMC 指令

符合以下标准即表明遵从相应的法规：

- EN 60950-1
- EN 61326-1：测量、控制和实验室用电气设备电磁兼容性要求（工业环境）。
- EN 550022：信息技术设备 – 无线电干扰特征 – 测量的限制和方法。



具有 LAN 或 WLAN 接口的变送器

本设备经测试表明符合 FCC 条例第 15 部分有关对 B 类数字设备的限制规定。这些限制旨在提供合理的保护，以避免安装在居民区时造成有害干扰。操作需满足以下两个条件：（1）本设备不会造成干扰；（2）本设备必须接受任何干扰，包括可能导致设备出现意外操作的干扰。

本设备会产生、使用并可能辐射无线电频率能量，如果未严格按照说明安装和使用，可能会对无线电通讯造成有害干扰。然而，并不保证安装在某一环境下不会产生干扰。如果本设备对无线电或电视接收确实造成有害干扰（可通过关闭然后重新打开设备来确定），鼓励用户通过以下一种或多种措施尝试消除干扰：

- 重新调整接收天线的方向或位置。
- 增加设备与接收器之间的分隔距离。
- 将设备连接到与接收器所连电路不同的电路上的插座。
- 咨询经销商或有经验的无线电/TV 技术人员以获取帮助。

具有 WLAN 接口的变送器

本设备设计为以 2 dBi 半波天线运行。增益大于 2 dBi 的天线禁止用于此设备。天线阻抗为 50 欧姆。

为了减少可能给其他用户带来的无线电干扰，选择天线类型及其增益时，应确保等效全向辐射功率（EIRP）不高于成功通讯所容许的大小。

商标

DRYCAP® 是 Vaisala Oyj 的注册商标。

所有其他商标是其各自所有者的财产。

软件许可

本产品包含 Vaisala 开发的软件。软件的使用受适用供货合同中随附的许可条款和条件的约束，或者，在缺少单独的许可条款和条件的情况下，受 Vaisala Group 的一般许可条件约束。

质保

要查看标准质保条款和条件，请访问我公司网站：

www.vaisala.com/warranty。

请注意，因正常磨损、异常工作环境、操作或安装疏忽或未经授权的改动导致的设备损坏，不在任何此类质保的范围之列。有关每种产品质保的详细信息，请参见适用的供货合同或销售条款。

本页故意保留空白。

第 2 章

产品简介

本章介绍 Vaisala DRYCAP® 露点和温度变送器 DMT340 系列的功能、优点和产品术语。

DMT340 介绍

DMT340 变送器准确测量露点温度的范围是 -70 °C 至 $+80\text{ °C}$ ($-94\text{ ... }+176\text{ °F}$)。该变送器内置的 AutoCal 功能支持常规的自动调校，提供很高的长期测量稳定性。DMT340 集合了高级的 DRYCAP® 技术，这项技术确保进行稳定和高性能的露点测量。

除了扩展露点测量范围外，可选的模块还可以提供更大的灵活性。有关 DMT340 测量和计算的参数，请参见在第 18 页的表 1。有关 DMT340 测量的可选参数，请参见在第 18 页的表 2。

表 1 测量参数和缩写

测量参数	缩写	公制单位	非公制单位
露点/霜点温度 ($T_{d/f}$)	TDF	°C	°F
混合比 (x)	X	g/kg	gr/lb
百万分之几	H2O	ppm _v /ppm _w	ppm _v /ppm _w

表 2 可选测量参数和缩写

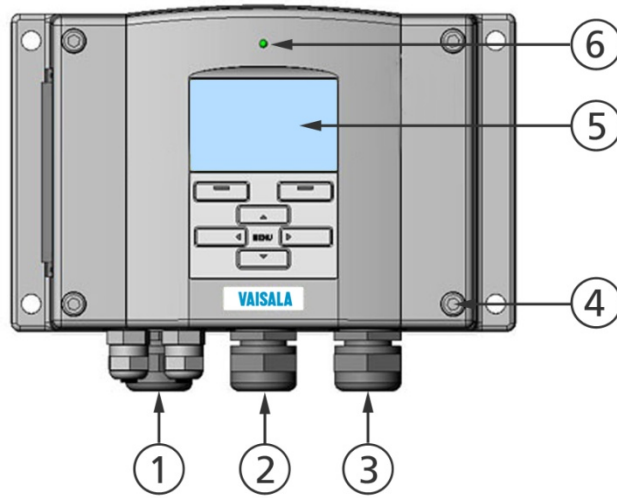
测量参数	缩写	公制单位	非公制单位
相对湿度 RH	RH	%RH	%RH
温度 T	T	°C	°F
大气压下的露点/霜点温度 ($T_{d/f}$)	TDFA	°C atm	°F atm
绝对湿度 (a)	A	g/m ³	gr/ft ³
在标准压力和温度下的绝对湿度 (NTP)	ANTP	g/m ³	gr/ft ³
湿球温度 (T_w)	TW	°C	°F
水气分压 (P_w)	PW	hPa	lb/in ²
饱和水气分压 (P_{ws})	PWS	hPa	lb/in ²
热焓 (h)	H	kJ/kg	Btu/lb
T 和 $T_{d/f}$ 的差 (ΔT)	DT	°C	°F
露点温度 (T_d) *	TD	°C	°F
大气压下的露点 (T_d) *	TDA	°C atm	°F atm

* 仅在您要求露点在水以下温度 (0 °C/32 °F) 和不能超过冰点温度 (工业标准) 的情况下使用这些参数。

基本功能和选件

- 带 AutoCal 和传感器清除功能的露点测量
- 在高湿度环境下传感器加热
- 两个模拟输出和一个串口
- 针对不同应用的几个探头
- 用户友好的显示屏和键盘界面（可选）
- 提供了计算的输出参数
- 多种探头安装套件、传感器保护选件以及探头电缆长度
- 支持 Modbus 串行通讯协议
- 用于通过可选的 USB-RJ45 电缆实现服务连接的 USB 连接
- 可选模块：
 - 输出的绝缘隔离
 - 用于 AC 市电供电的电源模块
 - RS-422/485 模块
 - LAN 和 WLAN 接口
 - 具有实时时钟的数据采集器模块
 - 其他模拟输出模块
 - 报警继电器模块

变送器的结构

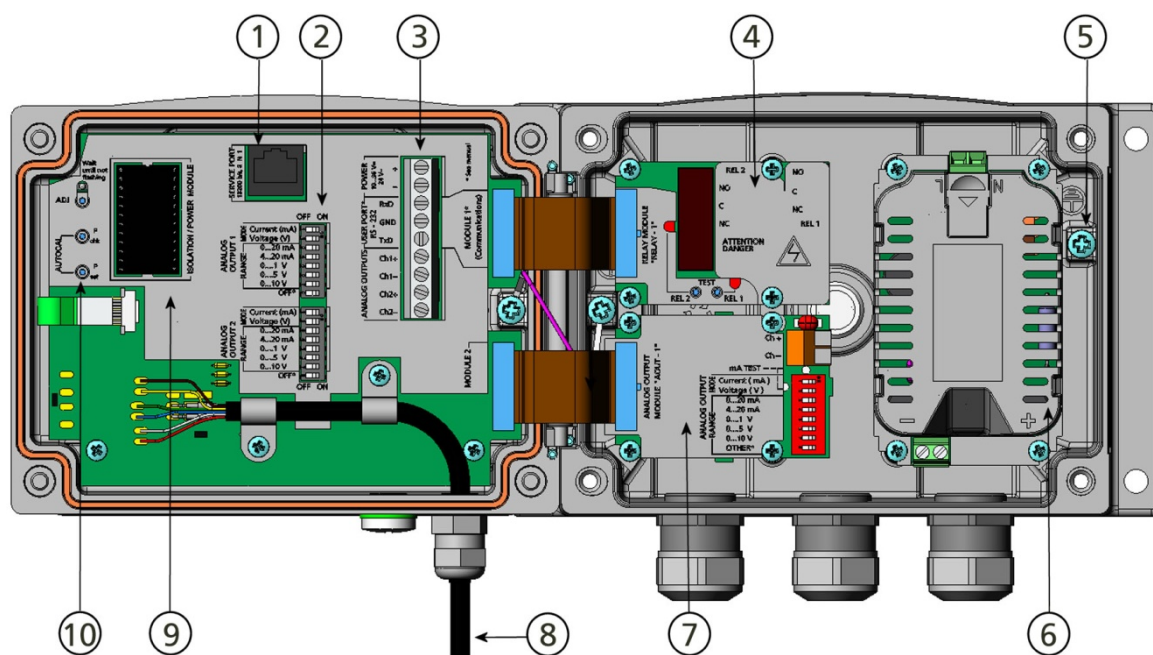


1104-001

图 1 变送器本体

图 1 见上方 对应的编号：

- 1 = 信号 + 供电电缆密封管
- 2 = 可选模块电缆密封管或 WLAN 天线接头
- 3 = 可选模块电缆密封管或 AC 市电电源线
- 4 = 顶盖螺钉（4 个）
- 5 = 显示屏/键盘（可选）
- 6 = 顶盖 LED 灯



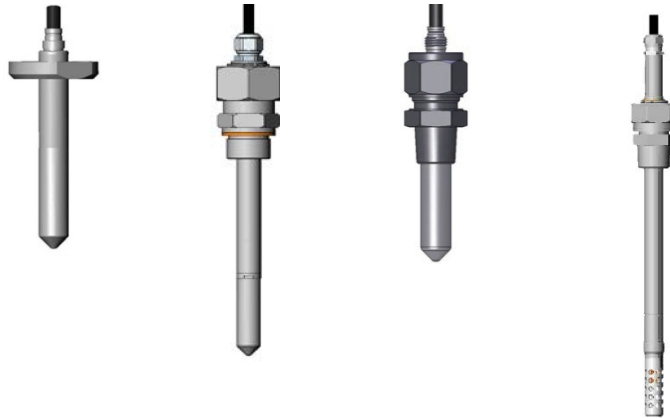
0604-006

图 2 变送器内部

图 2 见上方 对应的编号：

- 1 = 服务端口（RS-232）
- 2 = 模拟输出设置的 DIP 开关
- 3 = 电源和信号配线螺钉端子
- 4 = 继电器、数据采集器、RS-422/485、LAN 或 WLAN 模块（可选）
- 5 = 接地接头
- 6 = 电源模块（可选）
- 7 = 继电器、数据采集器或模拟输出模块（可选）
- 8 = 露点探头
- 9 = 绝缘隔离模块（可选）
- 10 = 带有 LED 指示灯的调校按钮（“清除”按钮）和压力设置按钮

探头选项



DMT342 小巧 用于高压应用 带 Swagelok 接 用于压力管路的
带法兰的探头, 的 DMT344 头的 DMT347 DMT348
用于采样单元 探头

0503-019

图 3 DMT340 系列电缆探头选项

有关探头电缆长度，请参见在第 167 页的表 33。

DMT341 型号中的探头安装到变送器，之后其位置不能再变动。它用于在干燥房间中的安装，此时整个露点变送器需要处于干燥环境中。



1506-094

图 4 带固定探头的 DMT341

第 3 章

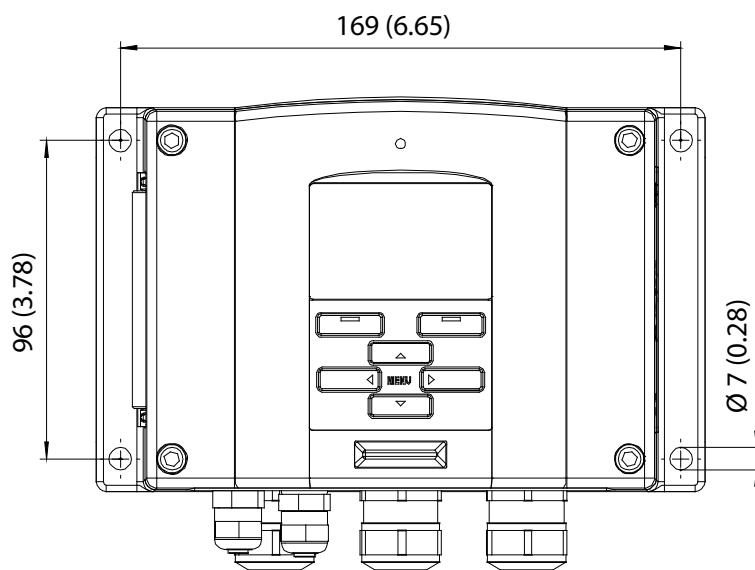
安装

安装外壳

安装外壳时，可选择无安装板和有安装板。

无安装板的标准安装

安装没有安装板的外壳时，将变送器用 4 个螺钉（如 M6，产品不附送）固定到墙上。

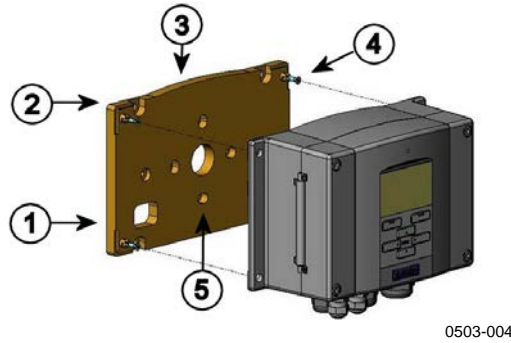


0804-066

图 5 标准安装

使用墙面安装套件进行墙面安装

使用墙面安装套件安装变送器时，可将安装板（Vaisala 订货代码：214829）直接安装在墙面或标准墙盒上（也要使用 US 连接盒）。通过背后的墙配线时，请先去掉变送器配线孔上的塑料插头，然后再安装变送器。

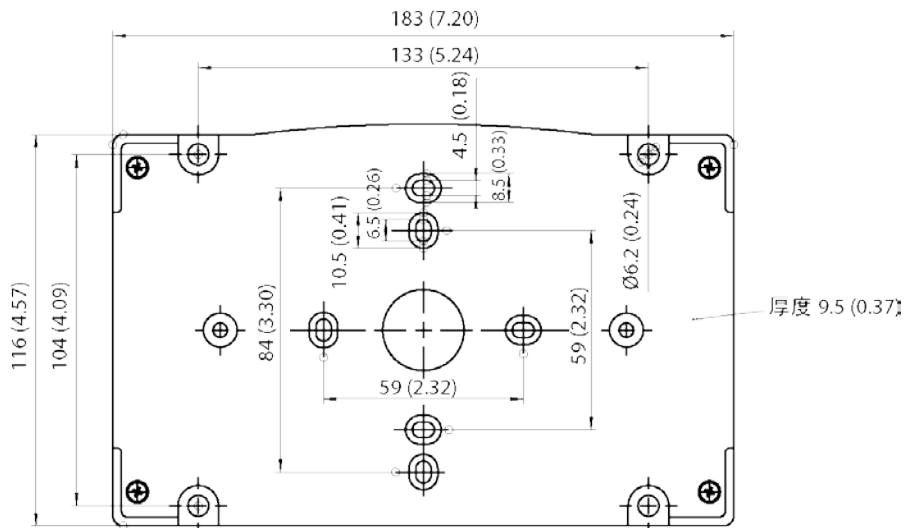


0503-004

图 6 使用墙面安装套件安装

图 6 见上方 对应的编号：

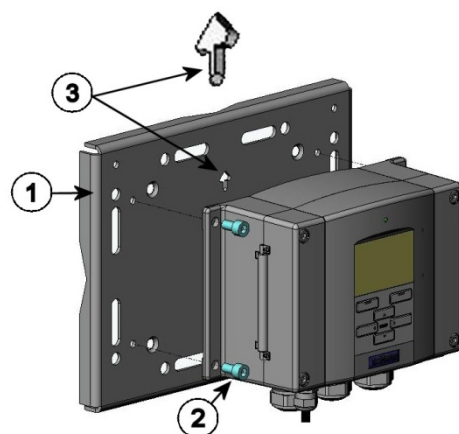
- 1 = 塑料安装板
- 2 = 用 4 个 M6 螺钉（产品不附送）将安装板固定在墙面上
- 3 = 弧形突起
- 4 = 用 4 个 M3 固定螺钉（产品附送）将 DMT340 固定在安装板上
- 5 = 墙面/连接盒安装孔



0804-065

图 7 塑料安装板的尺寸（毫米/英寸）

安装套件的防雨罩包含金属安装板，该安装套件专用于柱式或管式安装。

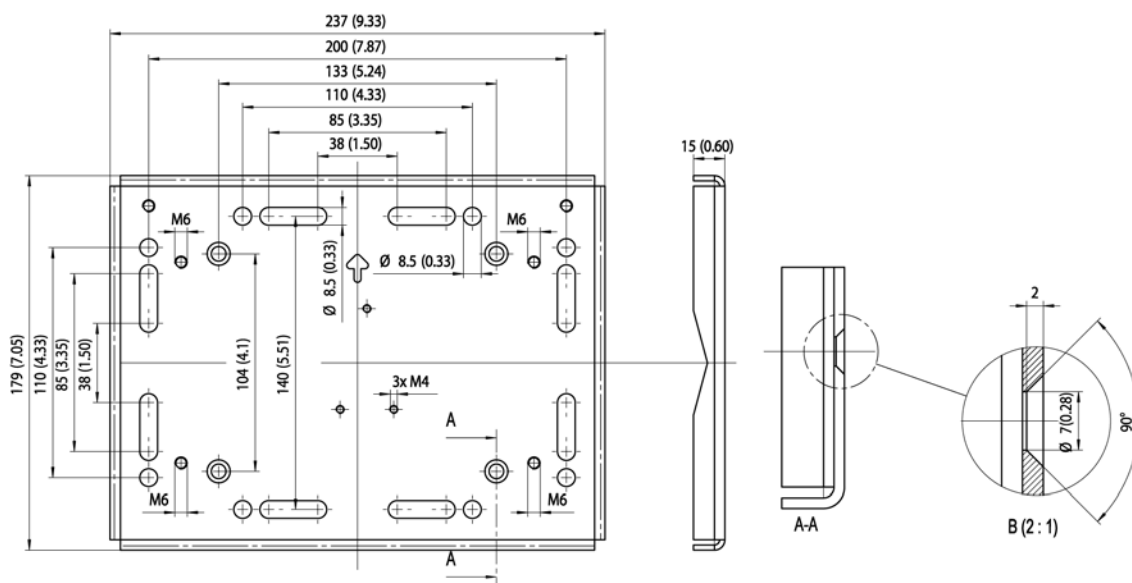


0503-041

图 8 使用墙面安装金属板进行安装

图 8 见上方 对应的编号：

- 1 = 用 4 个 M8 螺钉（产品不附送）将安装板固定在墙面上
- 2 = 用 4 个 M6 固定螺钉（产品附送）将 DMT340 固定在安装板上
- 3 = 安装时，请注意箭头的位置。安装时，这一面必须朝上。



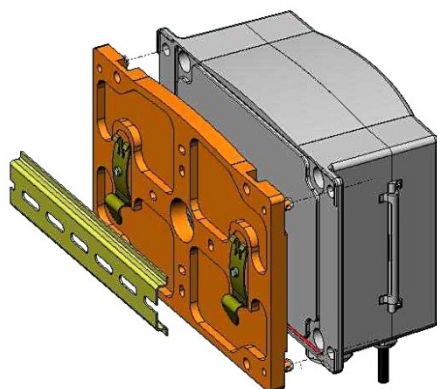
0509-151

图 9 金属安装板的尺寸（毫米/英寸）

使用 DIN 导轨安装套件进行安装

DIN 导轨安装套件（Vaisala 订货代码：215094）包括一个墙面安装套件、2 个夹扣和 2 个螺钉（M4 x 10 DIN 7985）。

1. 用安装套件中提供的螺钉将两个弹簧夹固定在塑料安装板上。
2. 用 4 个螺钉（产品附送）将 DMT340 固定到塑料安装板上。
3. 将变送器按下，使夹扣嵌入 DIN 导轨内，这样就将变送器安装在导轨上了。



0503-002

图 10 使用 DIN 导轨安装套件进行安装

使用柱式或管式安装套件进行柱式安装

柱式或管式安装套件（Vaisala 订货代码：215108）包括金属安装板和 4 个安装螺母（用于进行柱式安装）。安装时，金属安装板上的箭头必须指向上面（请参见在第 25 页的图 8）。

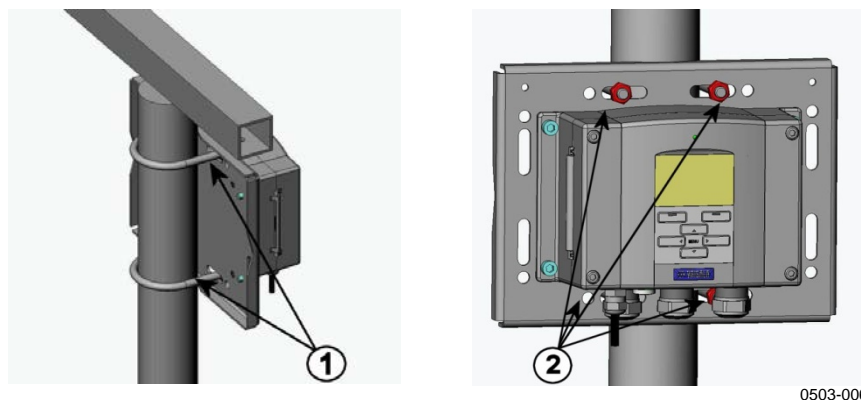


图 11 垂直支撑杆

图 11 见上方 对应的编号：

- 1 = 固定托架（2 套）（M8，产品附送），适用于 30 ... 102 毫米的柱。
- 2 = 安装螺母（M8，4 个）

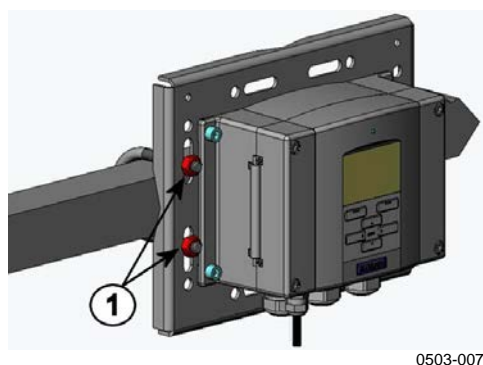


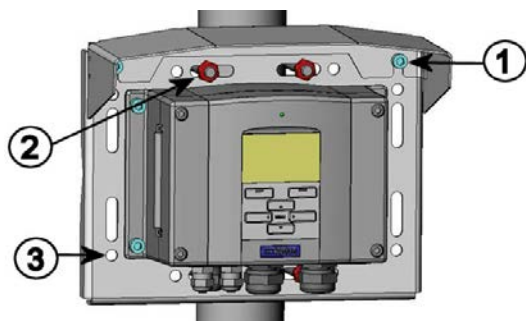
图 12 水平支撑杆

编号对应 图 12 见上方：

- 1 = 安装螺母（M8，4 个）

使用安装套件安装防雨罩

对于室外安装，强烈建议安装防雨罩，尤其是对于具有显示屏/键盘选件的变送器。



0503-008

图 13 使用安装套件安装防雨罩

图 13 见上方 对应的编号：

- 1 = 使用安装套件（Vaisala 订货代码：215109），通过 2 个 M6 安装螺钉（产品附送）将防雨罩固定在金属安装板上
- 2 = 使用安装套件将防雨罩安装板固定在墙上或安装柱上（请参见柱式安装）
- 3 = 用 4 个固定螺钉（产品附送）将 DMT340 固定在安装板上

面板安装边框

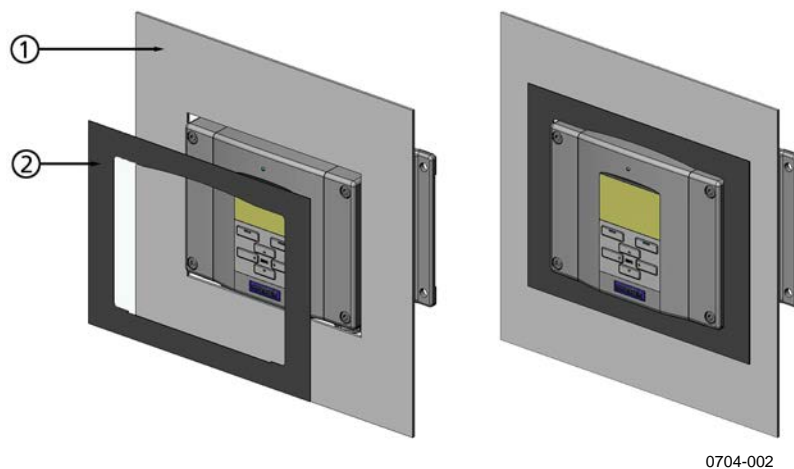
为了以嵌入方式安装变送器并确保整洁和防尘，我们提供了面板边框作为选件（Vaisala 订货代码：216038）。此边框是一个很薄且灵活的用于变送器的塑料框，一侧具有不干胶。

此边框用于盖住安装孔的任何粗糙边缘，并提供更平整的外观。请注意，面板安装边框并不用于承载变送器的重量，它不包括任何安装支撑物。

按如下所示使用面板安装边框：

1. 将边框用作一个模板，以标记面板中的安装孔所需的尺寸。
2. 在面板中切出安装孔。
3. 使用适当的支撑物将变送器安装到面板中。

4. 除去边框上用于保护不干胶的纸张，然后围绕变送器固定好边框。请参见第 29 页的图 14。

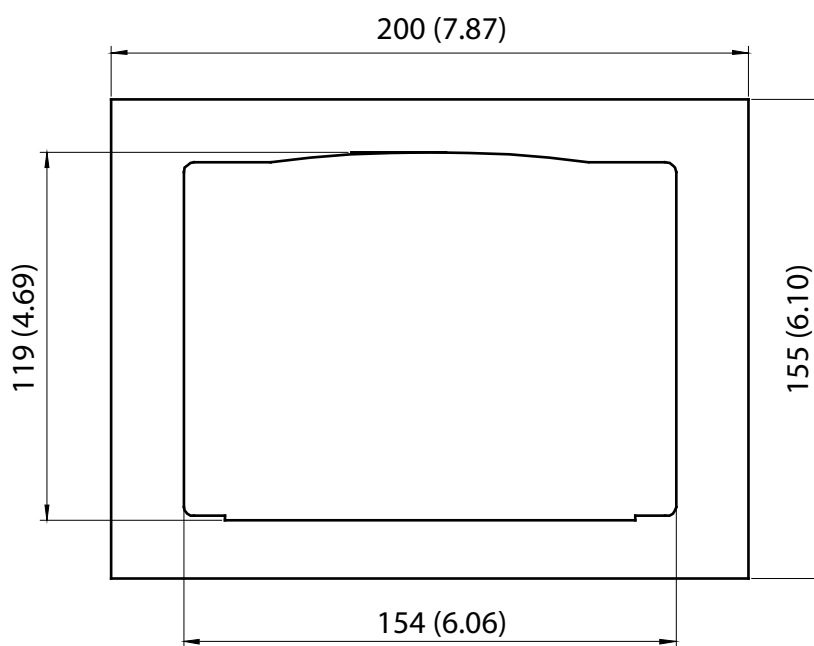


0704-002

图 14 面板安装边框

图 14 见上方 对应的编号：

- 1 = 面板（不附送）
2 = 面板安装边框



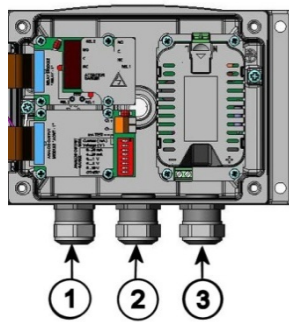
0804-083

图 15 面板安装尺寸（毫米/英寸）

接线

电缆套管

对于电源和模拟/串行连接，建议使用带屏蔽层的 3–10 线芯单电缆。电缆直径应为 8 ... 11 毫米。电缆套管的数量取决于所选的变送器。请参见如下建议的电缆套管方案：



0503-010

图 16 电缆套管

图 16 见上方 对应的编号：

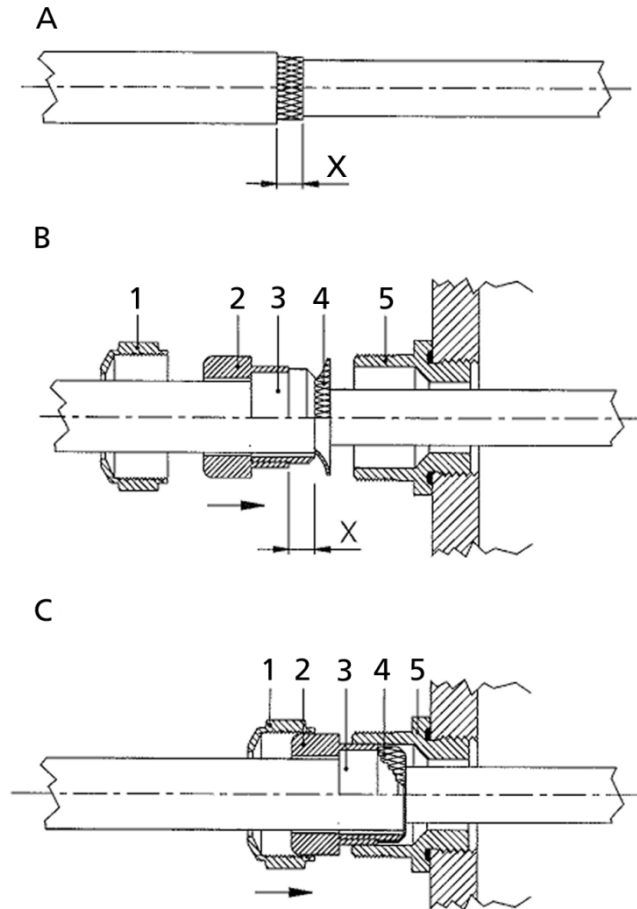
- 1 = 信号/电源电缆，直径：8 ... 11 毫米
- 2 = 可选模块电缆，直径：8 ... 11 毫米
- 3 = 可选电源模块的电缆，直径：8 ... 11 毫米

注意

如果工作环境中存在较高的电噪声水平（例如，靠近大功率电动机），建议使用屏蔽电缆或使用完全独立的信号电缆。

电缆接地

将电缆屏蔽层正确接地可使电缆达到最佳的 EMC 性能。



0605-027

图 17 电缆屏蔽层接地

执行以下规程时，请参见上方的图 17。

1. 剥除适当长度的电缆外皮。
2. 按照尺寸 X 剥除适当长度的屏蔽网或屏蔽金属薄层。
3. 如图所示，将球形帽螺母（编号 1）和带有密封管接触插座的密封插头（编号 2、3）安装到电缆上。
4. 将屏蔽网或屏蔽薄层弯曲大约 90 度（编号 4）。
5. 将带有密封管接触插座的密封插头（编号 2、3）向上压入屏蔽网或屏蔽薄层。
6. 在外壳上安装下半部分（编号 5）
7. 将带有密封管接触插座的密封插头（编号 2、3）压入下部组件（编号 5）。
8. 将球形帽螺母（编号 1）固定到下部组件上（编号 5）。

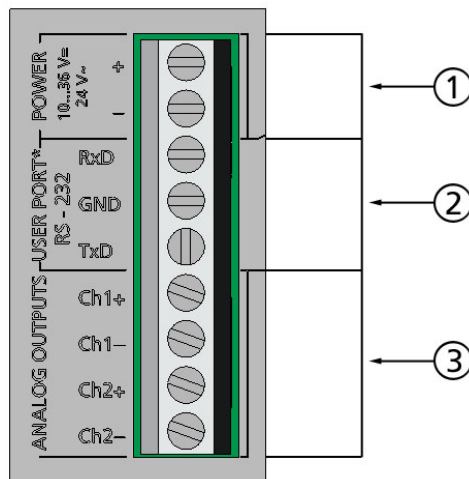
变频器外壳接地

如果需要将变频器外壳接地，则可以使用外壳内侧的接地接头，请参见第 20 页的图 1。请注意，无论如何，探头应与外壳等电位相连。确保各个接地端处于相同电位。否则，会引起有害的大地电流。

如果需要将电源线与输出信号进行绝缘隔离，则可以订购 DMT340 的绝缘隔离模块选件。此模块可以防止形成有害的接地回路。

信号和电源配线

当用 8 针接头连接变频器时，请参见第 68 页的“8 针接头”一节。



0605-028

图 18 主板上的螺钉端子排

图 18 见上方 对应的编号：

- 1 = 电源端子 10 ... 35 VDC, 24 VAC
- 2 = 用户端口 (RS-232 端子)
- 3 = 模拟信号端子

警告

只能使用去磁电线。

1. 拧下 4 个顶盖螺钉，打开变送器顶盖。
2. 将电源线和信号线插入变送器底部的电缆套管里，请参见前面章节中的接地说明。
3. 将模拟输出电缆与以下端子相连：**Ch1+**、**Ch1-**、**Ch2+**、**Ch2-**。将 RS-232 用户端口电缆和端子 RxD、GND 以及 TxD 相连。请参见在第 83 页的“用户端口连接”一节。
4. 当为可选模块配线时，请参见相应的章节来获取说明：
 - RS-422/485 接口（位于第 60 页）
 - 报警继电器（位于第 58 页）
 - 第三模拟输出（位于第 56 页）
 - LAN 接口（位于第 64 页）
 - WLAN 接口（位于第 65 页）
5. 将电源线与以下接头相连：**电源 10...35V+ 24V~**（+）和（-）端子。（如使用交流供电，**始终**将相电压接到电源（+），0 电压接到电源（-））。如果为电源模块配线，请参见第 51 页的“电源模块”一节。
6. 接通电源。在正常操作过程中，顶盖上的指示灯 LED 应持续点亮。
7. 关闭顶盖，重新拧好顶盖螺钉。现在，变送器可以正常工作了。

连接到 24 VAC 电源

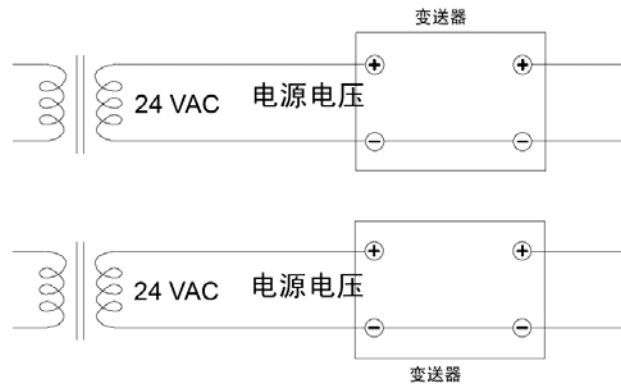
建议每个变送器采用独立的电源（请参见第 34 页的图 19 的上半部分）。如果必须将多个变送器或其他仪器连接到一个交流电源，则应始终将相线（~）接入每个变送器的（+）接头（请参见图 19 的下半部分）。

小心

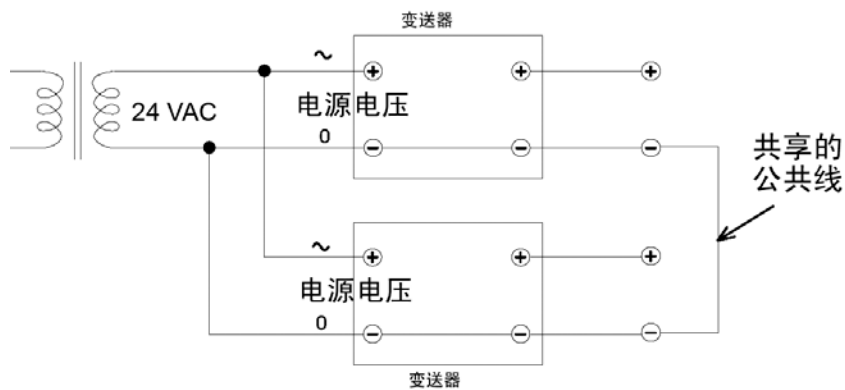
24 VAC 电源使用

为了防止火灾和/或损坏，如果将 24 VAC 线接地或连接到任何其他设备的“-”、“0”或“GND”端子，您必须将同一接线连接到此仪器上的“-”端子。

无公共回路 - 推荐！



形成了公共回路 - 不推荐！



0703-041

图 19 连接到 24 VAC 电源

探头安装

注意

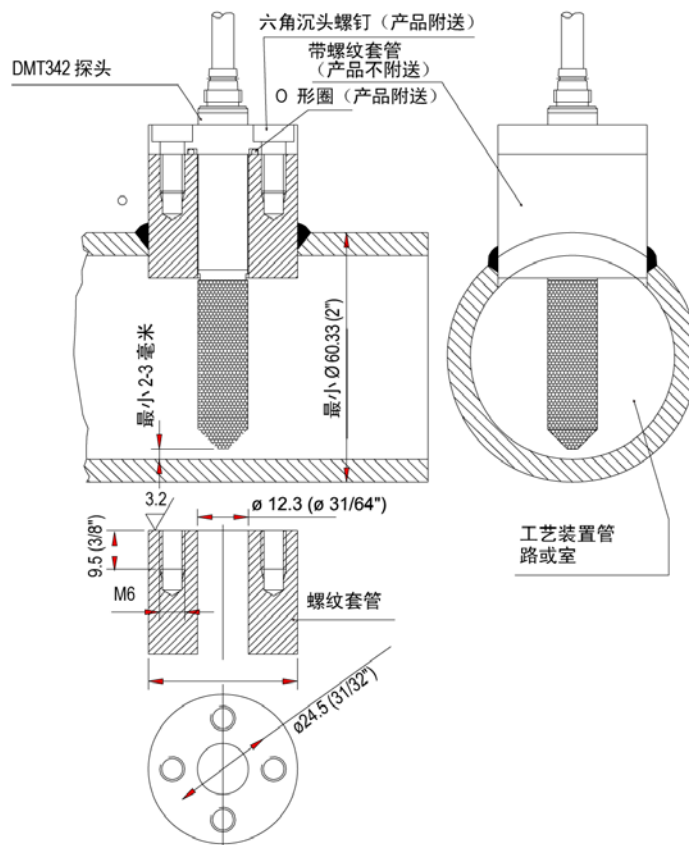
一些探头和过滤器组合的过滤器下面有垫圈。在采样单元中安装探头时，您可能必须卸下垫圈才能安装探头。

注意

测量受温度影响的参数时，确保测量点的温度与工艺装置的温度相同，否则湿度读数可能不正确。

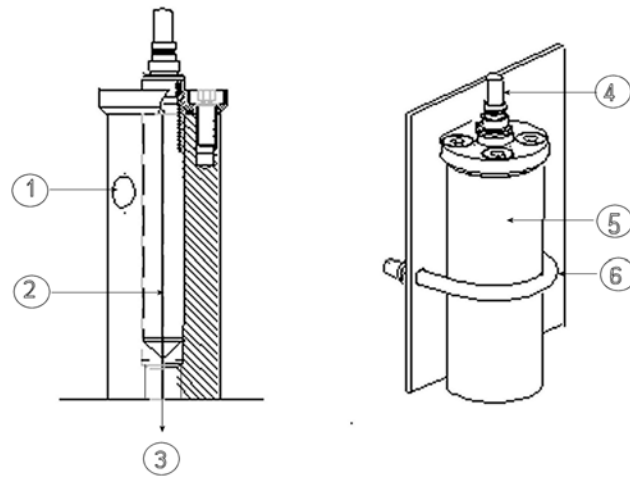
DMT342 小巧带法兰的探头，用于采样单元

DMT342 探头是装有安装法兰的小型耐压型探头。在加压的工艺装置中采样时，采样单元 HMP302SC 作为可选配件提供。如果工艺装置（比如管路）对于 DMT342 探头来说太小，可能需要使用采样单元。此外，如果工艺装置温度过高 ($>80\text{ }^{\circ}\text{C}$) 或者不干净，则探头安装在冷却螺旋管和/或过滤器后面的一个采样单元中。这样的话，为了避免在采样管路发生冷凝，环境温度必须至少比工艺装置露点高 $10\text{ }^{\circ}\text{C}$ 。



0503-018

图 20 DMT342 安装（不带采样单元）



0503-017

图 21 HMP302SC 可选的采样单元

图 21 见上方 对应的编号：

- 1 = 进气孔
- 2 = 探头
- 3 = 出气孔
- 4 = 探头
- 5 = 采样单元
- 6 = 夹（如果采样单元悬在管道中则不需要）

小心

在加压的工艺装置中，必须非常小心地拧紧支撑螺母和螺钉，以防止压力波动导致探头松开。

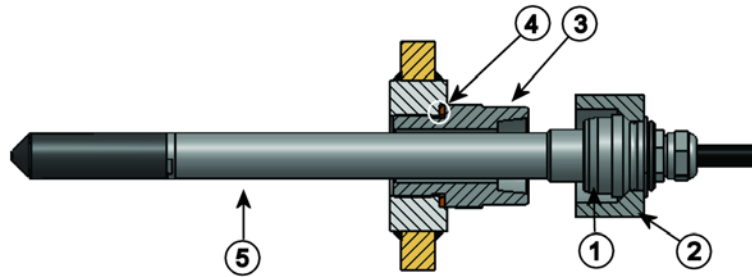
注意

DMT340 安装到的工艺装置的压力与订货时所选择的操作压力不同时，请输入工艺装置压力值到变送器的存储器（请参见第 106 页的“压力补偿设置”一节）。使用串行线命令 **XPRES** 和 **PRES** 或显示屏/键盘。变送器内主板上的压力设置按钮也可用于设置压力补偿。

用于高压应用的 DMT344

DMT344 探头是用于高压环境和工业环境中的露点测量探头。此探头配有一个螺母、一个连接螺钉和一个密封垫圈。在取放过程中，连接螺钉和螺母应在探头体部保持其位置，以免损坏探头高度抛光的表面。按照下列说明可确保安装时气密良好：

1. 从螺母和探头上拧下连接螺钉。
2. 将连接螺钉和密封垫圈在管壁上拧住。使用力矩扳手将连接螺钉拧入螺纹套筒。拧紧力矩为 $150 \pm 10 \text{ Nm}$ ($110 \pm 7 \text{ ft-lbs}$)。
3. 将探头体部插入连接螺钉，用手将螺母拧入连接螺钉，直到感觉拧紧为止。
4. 标出连接螺钉和六角螺母的位置。



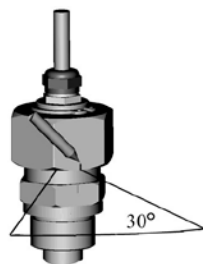
0506-029

图 22 DMT344 探头

图 22 见上方 对应的编号：

- 1 = 锥状贴合面
- 2 = 螺母
- 3 = 连接螺钉，M22x1.5 或 NPT 1/2"
- 4 = 密封垫圈
- 5 = 探头；直径为 12 毫米

5. 将螺母再拧紧 30° ($1/12$ 圈)，如果有力矩扳手的话，则用大小为 $80 \pm 10 \text{ Nm}$ ($60 \pm 7 \text{ ft-lbs}$) 的力矩拧紧。

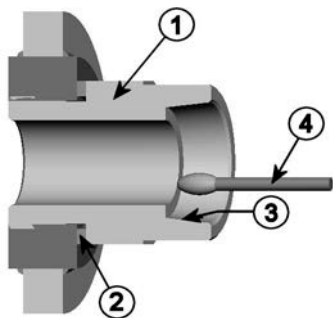


0503-034

图 23 拧紧螺母

注意 拧开螺母后重新拧紧时，不可用力。

6. 每十次拧开连接螺钉后，应清洁和润滑螺钉的锥状贴合面。每次拧开连接螺钉时，都应更换密封垫圈。使用高真空润滑脂（例如，Dow Corning）或类似润滑脂进行润滑。



0503-033

图 24 清洁锥状贴合面

图 24 见上方 对应的编号：

- 1 = 连接螺钉
- 2 = 密封垫圈
- 3 = 锥状贴合面
- 4 = 干净棉签

小心 在加压的工艺装置中，必须非常小心地拧紧支撑螺母和螺钉，以防止压力波动导致探头松开。

注意 DMT340 安装到的工艺装置的压力与订货时所选择的操作压力不同时，请输入工艺装置压力值到变送器的存储器。可以采用以下方式输入值：

- 使用显示屏/键盘选项
- 使用主板上的按钮
- 使用串行线
- 使用 Modbus 协议

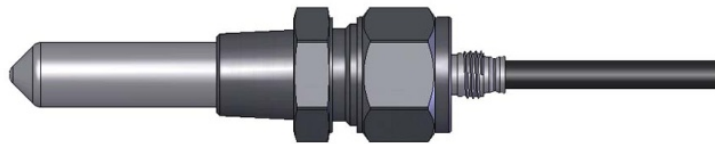
请参见第 106 页的“压力补偿设置”一节。如果您使用的是 Modbus，请参见第 187 页上的“配置寄存器”一节。

DMT347 小型耐压探头

DMT347 采用螺纹接头，特别适用于狭小空间。这种小型探头安装时需要使用螺纹接头体。

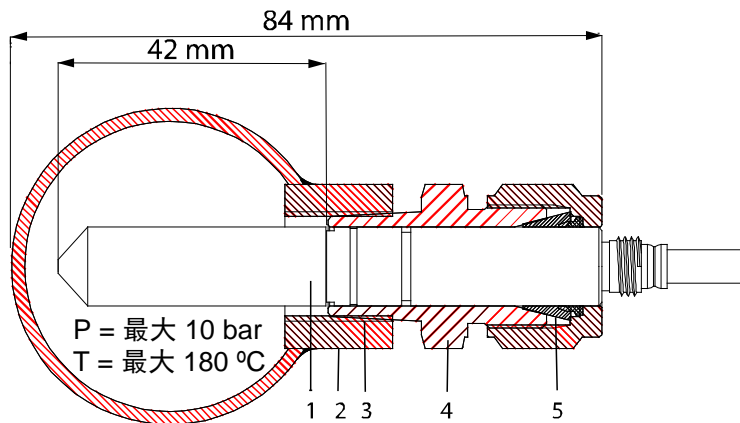
用于 DMT347 的耐压 Swagelok 安装套件

露点探头的 Swagelok 安装套件包括带 ISO1/2" 螺纹（Vaisala 订货代码：SWG12ISO12）、ISO3/8" 螺纹（Vaisala 订货代码：SWG12ISO38）或 NPT1/2" 螺纹（Vaisala 订货代码：SWG12NPT12）的 Swagelok 接头。



0503-042

图 25 带 Swagelok 安装套件的 DMT347 探头



0503-021

图 26 使用 Swagelok 安装套件将 DMT347 探头安装在管路上

图 26 见上方 对应的编号：

- 1 = 探头
- 2 = 导管接头
- 3 = ISO1/2"、ISO3/8" 或 NPT1/2" 螺纹
- 4 = Swagelok 接头
- 5 = 套圈

1. 准备安装。可选接头如下：
 - a. R3/8" ISO (Swagelok 代码: SS-12M0-1-6RTBT)
 - b. 1/2" NPT (Swagelok 代码: SS-12M0-1-8BT)
 - c. 1/2" ISO (Swagelok 代码: SS-12M0-1-8RPBT)

请注意，接头内径可以扩展，以便安装 12 毫米直径的探头。

2. 探头位置：在最后拧紧之前，应检查接头螺母的上缘是否和探头的上缘平齐。否则密封达不到气密性要求。
3. 气密性密封
 - a. 将接头螺母触指拧紧，并在螺母和接头体上画一条垂直标记。
 - b. 确保探头位置符合第 2 步的要求。
 - c. 将接头螺母拧紧 1.25 圈 ($360^\circ + 90^\circ$)，拧紧时可参考自己画的标记。现在，接头就与探头形成气密性连接了。
注意：拧得过紧会导致探头受损。
 - d. 接头可断开并重新安装。在首次安装时，将接头螺母触指拧紧，然后再拧 1/4 圈 (90°)。

使用聚四氟乙烯生料带或螺纹密封剂将 Swagelok 接头和工艺装置之间的接头密封（请参见在第 42 页上的图 29）。

注意

如果 Swagelok 接头在不正确的位置上拧紧，探头将无法安装校准站。确保探头位置符合上面第 2 步的要求。

用于压力管路的 DMT348

由于采用滑动配合，DMT348 很容易在压力环境中安装和拆卸。该探头特别适于管路测量（请参见第 44 页上的“DMT348 的球阀安装套件”一节）。

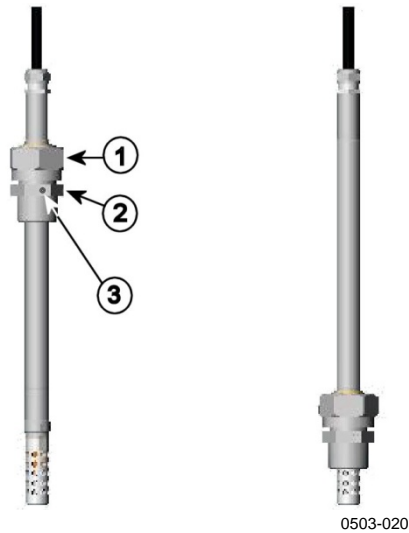


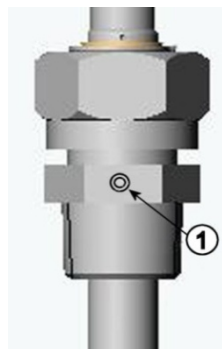
图 27 DMT348 探头

图 27 见上方 对应的编号：

- 1 = 对开螺母，27 毫米六角螺母
- 2 = 接头体，24 毫米六角头
- 3 = 放气螺钉

下面是三款接头体选件：

- 带放气螺钉的接头体装置 ISO1/2
- 接头体 ISO1/2 固定结构（不带放气螺钉）
- 接头体 NPT1/2 固定结构（不带放气螺钉）



0503-005

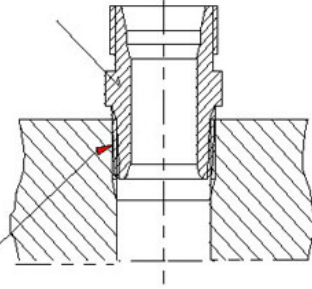
- 1 = 非放气螺钉 (A) (出厂配置) 或
放气螺钉 (B) (配件包中提供)

图 28 DMT348 探头中的放气螺钉

表 3 DMT348 探头尺寸

探头类型	探头尺寸	调校范围
标准	178 毫米	120 毫米
可选	400 毫米	340 毫米

接头体
六角 = 24 毫米
带密封带的螺纹



密封材料:

1. LOCTITE® 号码 542 + 活动 号码 7649 (t=-55...+150 °C)
2. MEGA-PIPE EXTRA 号码 7188 (t=-55...+170 °C)
3. PTFE 带 (t=-60...+210 °C) 注意: 该带不能将部件固定在一起。因此, 请使用两个叉形扳手 (六角 24 和 27 毫米) 来紧固和开启探头的对开螺母

0506-031

图 29 接头体到工艺装置的密封

拧紧对开螺母

1. 根据安装类型, 将探头调整到合适的深度。
2. 首先, 用手拧紧对开螺母。
3. 标出连接螺钉和对开螺母的位置。
4. 再用扳手将对开螺母拧紧 50...60° (大约 1/6 圈)。如果有合适的扭矩扳手, 则将螺母拧到: 最大 $45 \pm 5 \text{ Nm}$ ($33 \pm 4 \text{ ft-lbs}$)。

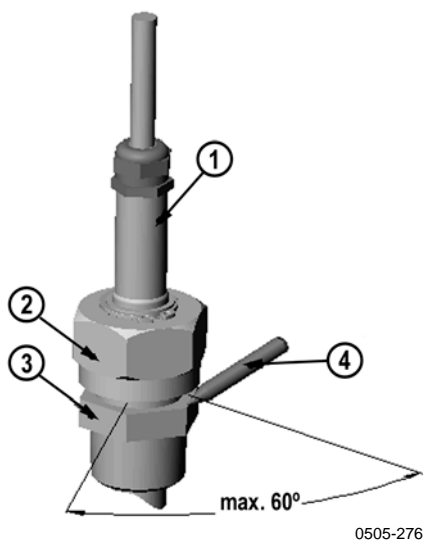


图 30 拧紧对开螺母

图 30 见上方 对应的编号：

- 1 = 探头
- 2 = 对开螺母
- 3 = 连接螺钉
- 4 = 笔

小心

注意不要损坏探头体。受损的探头体会导致探头无法拧紧，而且不能穿过对开螺母。

小心

在已加压的工艺装置中，必须非常小心地拧紧支撑螺母和螺钉，以防止压力波动导致探头松开。

注意

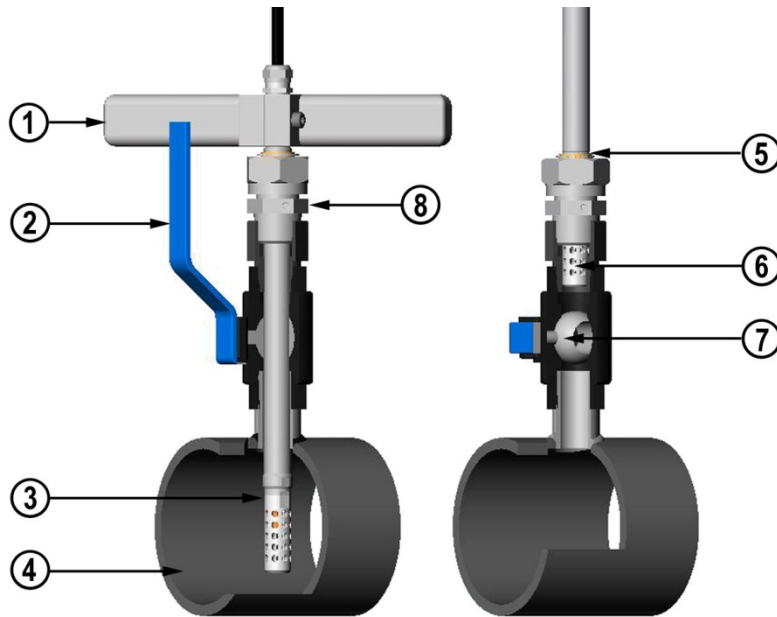
不要过度拧紧对开螺母，以免给拧开造成困难。

注意

DMT340 安装到的工艺装置的压力与订货时所选择的操作压力不同时，请输入工艺装置压力值到变送器的存储器（请参见第 106 页的“压力补偿设置”一节）。使用串行线命令 **XPRES** 和 **PRES** 或显示屏/键盘。变送器内主板上的压力设置按钮也可用于设置压力补偿。

DMT348 的球阀安装套件

将探头连接到加压的工艺装置或管道时，最好使用球阀安装套件（Vaisala 订货代码：BALLVALVE-1）。使用球阀装置或一个 1/2" 球阀组件（其孔径等于或大于 $\phi 14$ 毫米）。如果在工艺装置管路中安装了探头（直径 12 毫米），请注意管路的标称规格最少为 1 英寸（2.54 厘米）。使用手压装置手柄将探头压入加压的（< 10 bar）工艺装置或管路中。



0507-043

图 31 通过球阀组件安装 DMT348 探头

图 31 见上方 对应的编号：

- 1 = 手压工具
- 2 = 球阀手柄
- 3 = 探头
- 4 = 工艺装置室或管路
- 5 = 探头上的凹槽指示调校上限
- 6 = 过滤器
- 7 = 阀球
- 8 = 连接螺钉

注意

如果工艺装置的压力低于 10 bar，则探头可以通过球阀组件安装在工艺装置内。采用这种方式，在安装或拆除探头时，就不必关闭工艺装置。如果在拆除探头时关闭工艺装置，则工艺装置压力最大可达 20 bar。

注意

测量受温度影响的参数时，确保测量点的温度与工艺装置的温度相同，否则湿度读数可能不正确。

遵循下面的步骤以通过球阀组件安装 DMT348 探头。安装完毕后，探头应位于第 44 页的图 31 中所示的工艺装置室或管路内。

1. 如果工艺装置压力大于 10 bar，则应关闭工艺装置。如果压力较低，则不需要关闭工艺装置。
2. 关闭球阀。
3. 密封接头体的螺纹；请参见第 42 页的图 29。
4. 将接头体连接到球阀并拧紧。
5. 将探头的对开螺母朝过滤器滑动，直到无法滑动为止。
6. 将探头插入接头体，手动拧紧对开螺母。
7. 打开球阀。
8. 将探头通过球阀组件推入工艺装置。如果压力高，可使用随探头提供的压力手柄。如果不使用手柄强推探头，可能损坏电缆。

注意探头推入的深度要足够过滤器完全处在工艺装置流程中。

9. 标出连接螺钉和对开螺母的位置。
10. 用叉形扳手将对开螺母拧紧 50 ... 60°（大约 1/6 圈）。如果有合适的扭矩扳手，则将螺母拧到：
最大 45 ± 5 Nm (33 ± 4 ft-lbs)。请参见第 43 页上的图 30。

注意

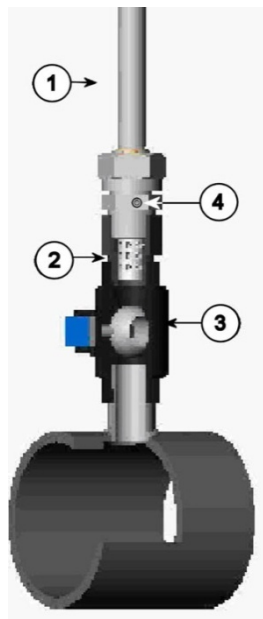
注意对开螺母的紧固角度不要超过 60°，否则会很难拧开。

如果需要将探头从工艺装置中取出，注意一定要完全取出。如果探头的凹槽没有出现，阀门将无法关闭。

放气螺钉安装

当探头不能直接安装在压力环境或工艺管道时，可以使用放气螺钉安装。

在这种安装方法中，您必须使用带放气螺钉的接头体安装 DMT348 探头，请参见第 41 页上的图 28。一个小的样本从工艺装置流经探头，尽管工艺装置中没有安装探头，但是通过放气螺钉降压可以很快做出响应。



0503-036

图 32 放气螺钉安装中的探头

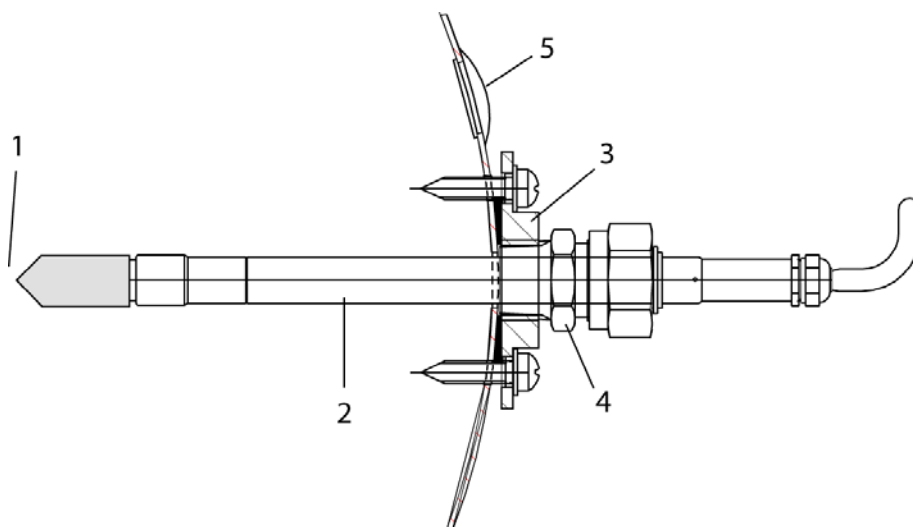
图 32 见上方 对应的编号：

- 1 = 探头
- 2 = 过滤器
- 3 = 阀球
- 4 = 放气螺钉

直接在工艺装置中安装探头

选择最能代表工艺装置的点。变送器可以直接安装在工艺装置壁上，特别是工艺装置压力是 1 bar（大气压）的情况下。

如果工艺装置（比如管道）对于 DMT348 探头来说太小，可能需要使用采样单元。此外，如果工艺装置温度过高（>80 °C）或者不干净，则探头安装在冷却螺旋管和/或过滤器后面的一个采样单元中。这样的话，为了避免在采样管路发生冷凝，环境温度必须至少比工艺装置露点高 10 °C。



0503-016

图 33 带探头的 DM240FA

图 33 见上方 对应的编号：

- 1 = 测量的气体
- 2 = 探头
- 3 = DM240FA 法兰（螺纹 G1/2" ISO）
- 4 = 将 R1/2" ISO 接头体用于带 DM240FA 法兰的 DMT348 探头
- 5 = 推荐附加孔（已塞住的）用于 Td 现场检查的参考测量探头（例如 Vaisala DM70）

如果探头安装在工艺管道中且测量点可能积水，请注意探头的安装，不要让它浸入水中。

当探头直接安装于工艺装置壁面或管道上时，请注意探头两边需要隔离阀，这样可以方便卸下探头进行校准或维护。

如果探头安装在有一定压力的室内，在卸下探头之前始终要保证室内压力与环境压力相等。卸下探头进行维护时，请用带盖螺母盖住开口。这样，尽管未装探头，但工艺装置仍然可以运行。对于 ISO 螺纹接头，提供插头（Vaisala 订货代码：218773）。

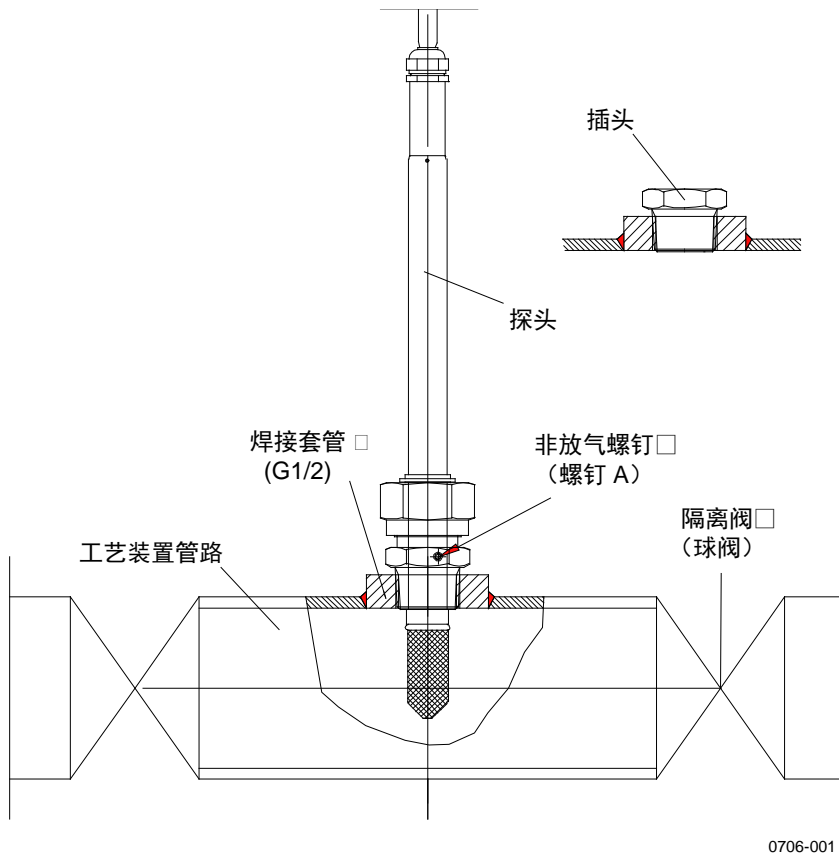
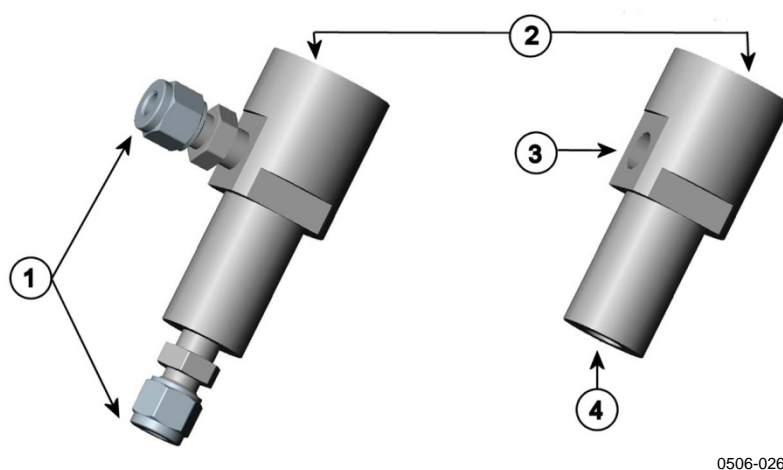


图 34 探头直接安装到工艺装置管道的示例

用于 DMT348 的采样单元

如果工艺装置（比如管道）对于 DMT348 探头来说太小，可能需要使用采样单元。此外，如果工艺装置温度过高（>80 °C）或者不干净，则探头安装在冷却螺旋管和/或过滤器后面的一个采样单元中。这样的话，为了避免在采样管路发生冷凝，环境温度必须至少比工艺装置露点高 10 °C。

带 Swagelok 接头的采样单元（Vaisala 订货代码：DMT242SC2）和带凹式接头的采样单元（Vaisala 订货代码：DMT242SC）作为选件提供。



0506-026

图 35 采样单元 DMT242SC2 和 DMT242SC

图 35 见上方 对应的编号：

- 1 = Swagelok 1/4" 凸式管焊接接头
- 2 = G1/2"
- 3 = G1/4"
- 4 = G3/8"

为使气体流经采样单元，工艺装置中的过压是十分必要的。请注意，采样单元的压力不能与工艺装置中的压力相同，因为露点温度随压力而变化。在脏的工艺装置中，冷却螺旋管和采样单元之间有必要加一个过滤器。下图显示了一个通过用户提供的配件来使用采样单元的更简单的方法。经过采样单元的流量由一个针形阀控制，而且压力保持与工艺装置的压力相同。

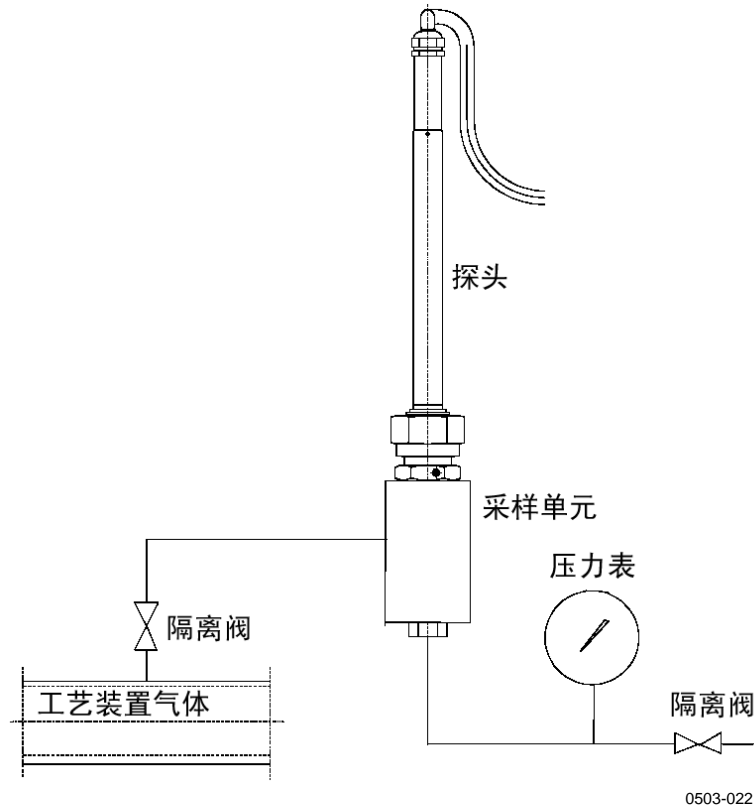
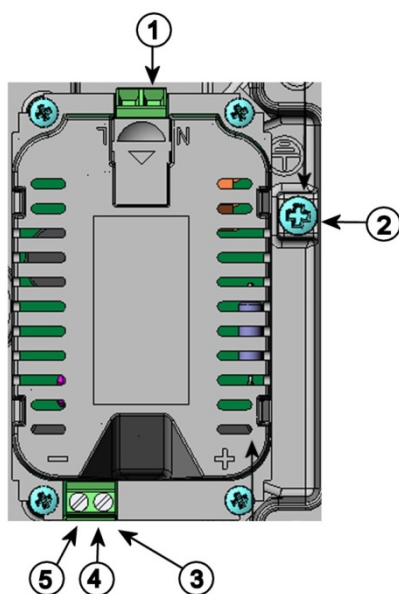


图 36 在高温环境下安装探头

可选模块

电源模块

只有获得授权的电工才能将市电电源接头与电源模块相连。固定配线中应接入操作方便的断路装置。



0506-027

图 37 电源模块

图 37 见上方 对应的编号：

- 1 = 将交流市电电压线路接入这些端子
- 2 = 接地端子
- 3 = 如果出厂时未安装此模块：将这些端子的接线连接到主板的电源 **10 ... 35V 24V** 端子。
- 4 = +
- 5 = -

安装

1. 切断电源。
2. 拆下电缆套管上的保护插头，穿入电线。如果出厂前已安装好电源模块，则继续执行第 5 步。
3. 要连接该模块，请打开变送器顶盖，然后用 4 个螺钉将电源模块固定在外壳的底部。请参见在第 21 页的图 2 中的位置。
4. 从电源模块上标有 + 和 - 的端子连线到变送器主板上的**电源 10... 35 V 24V** 端子。
5. 将交流市电电源的引线 with 标有 **N** 和 **L** 的电源模块端子相连。
6. 将接地线与变送器右侧的接地端子相连。
7. 接通电源。在正常工作过程中，变送器顶盖上的 **LED** 应持续点亮。

警告

在电源接通状态下，请勿拆卸变送器上的电源模块。

警告

如果变送器还没有安装电源模块，请勿为电源模块接通市电电源。

警告

要始终连接保护性接地端子。

警告

Dieses Produkt entspricht der Niederspannungsrichtlinie (2006/95/EWG).

- Das Netzmodul darf nur von einem dazu befugten Elektriker angeschlossen werden.
- Trennen Sie das Netzmodul nicht vom Messwertgeber, wenn der Strom eingeschaltet ist.
- Verbinden Sie das Netzmodul nur mit der Spannungsquelle, wenn es im Messwertgeber DMT340 montiert ist.
- Das Erdungskabel muss zum Schutz immer angeschlossen sein.

Ce produit est conforme à la Directive relative à la Basse Tension (2006/95/EEC).

- Seul un électricien compétent est habilité à raccorder le module d'alimentation au secteur.
- Ne pas détacher le module d'alimentation du transmetteur lorsqu'il est en service.
- Ne pas raccorder le secteur au module d'alimentation lorsque celui-ci n'est pas installé dans le transmetteur DMT340.
- Toujours raccorder un bornier de protection à la terre.

Tämä tuote on pienjännitedirektiivin (2006/95/EEC) mukainen.

- Vaihtovirtaliitäntään saa kytkeä tehonsyöttömoduuliin ainoastaan valtuutettu sähköasentaja
- Älä irrota tehonsyöttömoduulia lähettimestä, kun virta on kytkettynä.
- Älä kytke verkkovirtaa tehonsyöttömoduuliin, jos kyseistä moduulia ei ole asennettu DMT340-lähettimeen.
- Kytke aina maadoitusliittimet.

Denna produkt uppfyller kraven i direktivet om lågspänning (2006/95/EEC).

- Nätanslutningen (växelströmsanslutningen) får bara anslutas till strömförsörjningsmodulen av en behörig elektriker.
- Ta inte loss strömförsörjningsmodulen från mätaren när strömmen är på.
- Anslut inte strömförsörjningsmodulen till nätet när den inte är installerad i DMT340-mätaren
- Anslut alltid en skyddande jordningsplint.

Questo prodotto è conforme alla Direttiva sul basso voltaggio (2006/95/CEE).

- La conduttura elettrica può essere collegata al modulo di alimentazione elettrica soltanto da un elettricista autorizzato.
- Non staccare l'alimentazione elettrica dal trasmettitore quando è acceso.
- Non collegare la corrente elettrica al modulo di alimentazione elettrica se non è installato nel trasmettitore DMT340.
- Collegare sempre il morsetto protettivo a terra!

Dette produkt er i overensstemmelse med direktivet om lavspænding (2006/95/EØS).

- Netstrømskoblingen til må kun tilsluttes strømforsyningsmodulet af en autoriseret elinstallatør
- Strømforsyningsmodulet må ikke løsgrøres fra senderen, mens spændingen er sluttet til.
- Slut ikke netspændingen til strømforsyningsmodulet, når det ikke er installeret i DMT340- senderen
- Forbind altid den beskyttende jordklemme!

Dit product voldoet aan de eisen van de richtlijn 2006/95/EEG (Laagspanningsrichtlijn).

- De stroom kan aan de stroomtoevoer module aangesloten worden alleen door een bevoegde monteur.
- Het is niet toegestaan de stroomtoevoer module van de transmitter los te koppelen wanneer de stroom aan is.
- Het is niet toegestaan de stroom aan de stroomtoevoer module aan te sluiten als deze niet in een DMT340-transmitter is gemonteerd.
- Altijd beschermend aardcontact aansluiten!

Este producto cumple con la directiva de bajo voltaje (2006/95/EEC).

- La conexión de la alimentación principal al módulo de alimentación sólo puede realizarla un electricista autorizado.
- No desenchufe el módulo de alimentación del transmisor cuando esté encendido.
- No conecte la alimentación principal al módulo de alimentación cuando no esté instalado en el transmisor DMT340.
- Conecte siempre el terminal de protección de conexión a tierra.

See toode vastab madalpinge direktiivile (2006/95/EEC).

- Voolukaabli võib vooluallika mooduli külge ühendada ainult volitatud elektrik.
- Ärge ühendage vooluallika moodulit saatja küljest lahti, kui vool on sisse lülitatud.
- Ärge ühendage voolukaablit vooluallika mooduli külge, kui seda pole DMT340-tüüpi saatjasse paigaldatud.
- Ühendage alati kaitsev maandusklemm!

Ez a termék megfelel a Kisfeszültségű villamos termékek irányelvnek (2006/95/EGK).

- A hálózati feszültséget csak feljogosított elektrotechnikus csatlakoztathatja a tápegységmodulra.
- A bekápcolt távadóról ne csatlakoztassa a tápegységmodult.
- Ne csatlakoztassa a hálózati feszültséget a tápegységmodulhoz, ha az nincs beépítve a DMT340 távadóba.
- Feltétlenül csatlakoztasson földelő védőkapcsot!

Šis produktas atitinka direktyvą dėl žemos įtampos prietaisų (2006/95/EB).

- Elektros tinklą su energijos tiekimo modulių sujungti gali tik įgaliotas elektrikas.
- Niekada neišimkite energijos tiekimo modulio iš siūstovo, kai maitinimas yra įjungtas.
- Jei energijos tiekimo modulis nėra įmontuotas DMT340 siūstuve, neįjunkite jo į elektros tinklą.
- Visada prijunkite prie apsauginės įžeminimo jungties!

Šis produktas atbilst Zemsprieguma direktivai (2006/95/EEC).

- Strāvas pieslēgumu var pieslēgt pie barošanas avota moduļa tikai autorizēts elektriķis.
- Neatvienot barošanas avota moduli no raidītāja, kad pieslēgta strāva.
- Nepievienot strāvu barošanas avota moduļim, ja tas nav uzstādēts DMT340 raidītājā
- Vienmēr pievienot aizsargājošu iezemētu terminālu !

Ten produkt spełnia wymogi Dyrektywy niskonapięciowej (2006/95/EEC).

- Napięcie zasilające powinno zostać podłączone do modułu zasilacza tylko przez wykwalifikowanego elektryka.
- Nie wolno odłączać modułu zasilacza od nadajnika, kiedy zasilanie jest włączone.
- Nie wolno podłączać napięcia zasilającego do modułu zasilacza, kiedy nie jest on zamontowany w nadajniku DMT340.
- Zawsze należy podłączać zabezpieczający zacisk uziemiający!

Tento výrobek vyhovuje Směrnici pro nízké napětí (2006/95/EEC).

- Připojení síťového napájení k napájecímu modulu smí provádět pouze oprávněný elektrikář.
- Neodpojujte napájecí modul od snímače při zapnutém napájení.
- Nepřipojujte síťové napájení k napájecímu modulu, pokud není instalován ve snímači DMT340.
- Vždy zapojte ochrannou zemnicí svorku!

电源的绝缘隔离

如果需要将电源线与输出信号进行绝缘隔离，则可以订购 DMT340 的绝缘隔离模块选件。此模块可以防止形成有害的接地回路。

安装

注意

如果使用交流电源模块，则不需要使用绝缘隔离模块。另请注意，这两个模块在物理上是不兼容的，无法同时安装。如果安装了这两个模块，则剩余空间将无法完全合上变送器顶盖。

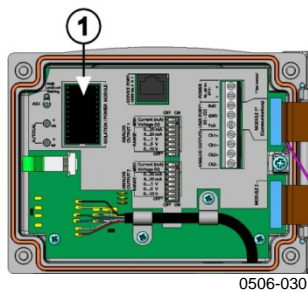
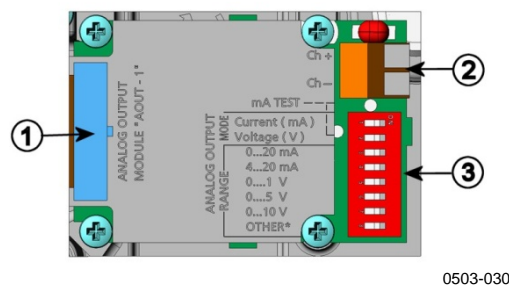


图 38 绝缘隔离模块

编号对应图 38 见上方：

1 = 绝缘隔离模块

第三模拟输出



0503-030

图 39 第三模拟输出

图 39 见上方 对应的编号：

- 1 = 扁缆针脚
- 2 = 信号线螺钉端子
- 3 = 输出模式和范围选择所用的 DIP 开关

安装和配线

1. 切断电源。如果出厂前已经安装好模拟输出模块，则继续执行第 4 步。
2. 要连接该模块，请打开变送器顶盖，然后用四个螺钉将模拟输出模块固定在模块 2 的位置。请参见第 21 页上的图 2。
3. 在模拟输出模块和主板的“模块 2”接头之间连接扁平电缆。
4. 拆下电缆套管上的保护插头，穿入电线。
5. 将电线与标有 **Ch+** 和 **Ch-** 的螺钉端子相连。
6. 通过将开关 1 或 2 设定为“开启”可以选择电流/电压输出。
7. 将开关 3...7 的其中一个设定为“开启”可选择范围。

注意

开关 1... 2 一次只能有一个处于“开启”位置。
开关 3...7 一次只能有一个处于“开启”位置。

		关闭	开启	选择
通道 3	1			电流输出选择，开启 = 选择电流输出
	2			电压输出选择，开启 = 选择电压输出
	3			0...20 mA 选择，开启 = 选择 0...20 mA
	4			4...20 mA 选择，开启 = 选择 4...20 mA
	5			0...1 V 选择，开启 = 选择 0...1 V
	6			0...5 V 选择，开启 = 选择 0...5 V
	7			0...10 V 选择，开启 = 选择 0...10 V
	8			仅供维修使用，始终处于关闭位置。

0508-029

图 40 第三模拟输出选择

8. 接通电源。
9. 通过串行线或显示屏/键盘选择测量参数和为通道定标（请参见第 124 页的“模拟输出参数”一节）。要测试模拟输出，请参见第 126 页的“模拟输出测试”一节。有关故障指示设置，请参见第 127 页的“模拟输出故障指示设置”一节。

报警继电器

DMT340 可以配备一个或两个可配置的继电器模块。每个模块装有两个可配置的继电器。请参见第 168 页的“可选模块的技术规范”一节中有关接点电容量的内容。

安装和配线

1. 切断电源。如果出厂时已经安装继电器模块，继续第 5 步操作。
2. 要连接该模块，请打开变送器顶盖，然后将继电器模块用四个螺钉固定在外壳的底部。请参见第 21 页的图 2 中的位置。
3. 如果使用市电电源，请将接地电线和接地端子相连。
4. 用扁平电缆连接继电器模块和主板的**模块 2**或**模块 1**针脚。
5. 拆下电缆套管上的保护性插头，穿入继电器电线。
6. 将电线与螺纹接线端子相连：NO、C 和 NC。

小心

对于在美国安装：如果您的变送器同时具有继电器模块和 LAN 或 WLAN 模块，则允许连接到继电器模块的最大电压为 50 V。

选择继电器的激活状态

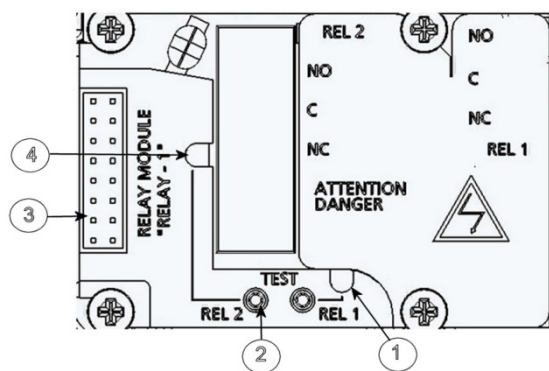
中间的 C 端子和任何一个 NO/NC 端子应被连接。可自由选择极性。

NO	常开
C	共用继电器
NC	常闭

继电器未激活： C 和 NC 输出闭合，NO 打开。

继电器已激活： C 和 NO 输出闭合，NC 打开。

接通电源并闭合顶盖。有关如何操作继电器的说明（例如，选择继电器输出测量参数和设置继电器设定点），请参见第 128 页的“继电器操作”一节。



0503-037

图 41 继电器模块

图 41 见上方 对应的编号：

- 1 = 继电器 1 或 3 的指示灯 LED
- 2 = 继电器测试按钮
- 3 = 扁缆针脚
- 4 = 继电器 2 或 4 的指示灯 LED

警告

即使切断变送器电源，继电器模块仍可能带有危险的电压。在对继电器模块操作之前，必须切断变送器供电和连接到继电器端子上的电压。

警告

变送器没有接地之前，请不要将市电电源和继电器单元相连。

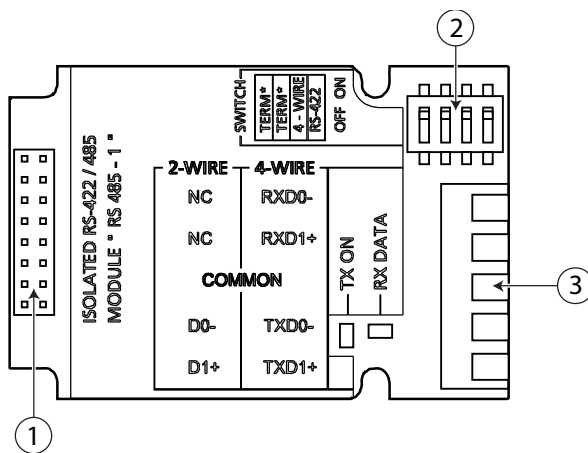
RS-422/485 接口

RS-485 接口使 RS-485 网络与 DMT340 变送器能够进行通讯。RS-485 接口是孤立的，最多可以提供 115200 bps 的通讯速率。（对于最大总线长度 1 千米，使用 19200 bps 或更低的通讯速率。）

为网络选择 RS-232 到 RS-485 转换器时，不要使用自我供电的转换器，因为它们并不一定支持所需的电力消耗。

注意

当连接 RS-485 模块时，不能使用和连接 DMT340 主板上的用户端口 RS-232。服务端口将正常运行。



1102-023

图 42 RS-422/485 模块

图 42 见上方 对应的编号：

- 1 = 扁缆针脚
- 2 = 选择开关
- 3 = 配线螺钉端子

注意

早期版本的 RS-422/485 模块上的数据线标记为 A 和 B，而不是 D1+ 和 D0-。当线路闲置时，D1+ 与 D0- 相比具有正电压。

当连接模块时，如果您遇到通讯问题，则准备好交换 D1+ 和 D0- 接线。

安装和配线

1. 切断电源。如果出厂前已经安装好 RS-422/485 模块，则从第 4 步开始操作。
2. 要连接该模块，请打开变送器顶盖，然后用四个螺钉将 RS-422/485 模块固定在外壳的底部。
3. 用扁平电缆将 RS-422/485 模块与主板的**模块 1（通讯）**针脚相连。
4. 将网线从电缆套管中穿过。
5. 将双绞线（1 或 2 对）与螺钉端子相连，如表 4 中所示：

表 4 将双绞线与螺钉端子相连

螺钉端子	数据线 (双线 RS-485)	数据线 (4 线 RS-485/422)
1	(断开)	Rx D0-
2	(断开)	Rx D1+
3	公共	公共
4	D0-	Tx D0-
5	D1+	Tx D1+

为避免 RS-422/485 网络出现问题，公共端子应连接到其他设备的对应端子。

6. 如果您用 RS-422 或 RS-485 将一台 DMT340 连接到主计算机，则通过将开关 1 和 2 设置为开启位置，可以启用 DMT340 的内部终端器。应确保主机的线路端点也被终结（使用主机的内部终结或独立的终端器）。

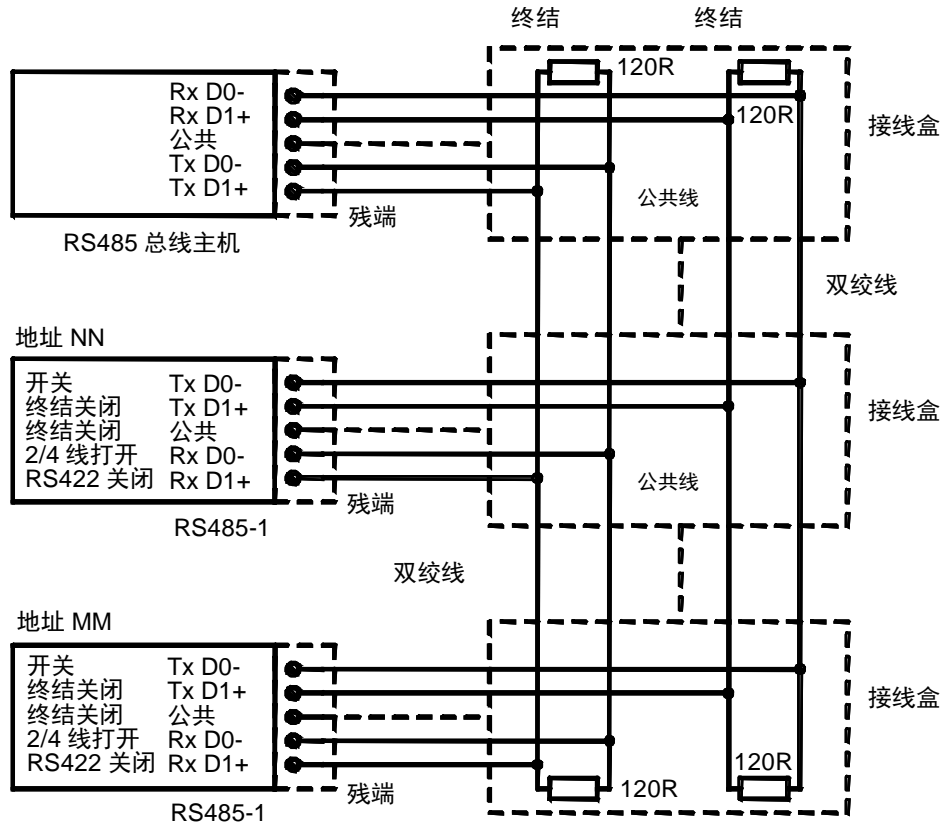
如果将很多变送器与同一个 RS-485 总线相连，则应确保开关 1 和 2 在关闭位置，并用独立终端器将总线的两端终结。这样，不用停止总线工作就可以拆下任何一个变送器。

注意

如果在 RS-485 总线一端使用变送器内部终结（而不使用独立终端器），则拆除变送器会阻碍总线工作。

7. 使用总线类型（4 线/2 线）以选中选择开关 3。

在 4 线模式下，RS-485 主机通过端子 Rx D1+ 和 Rx D0- 向 DMT340 发送数据，并通过端子 Tx D1+ 和 Tx D0- 从 DMT340 接收数据。



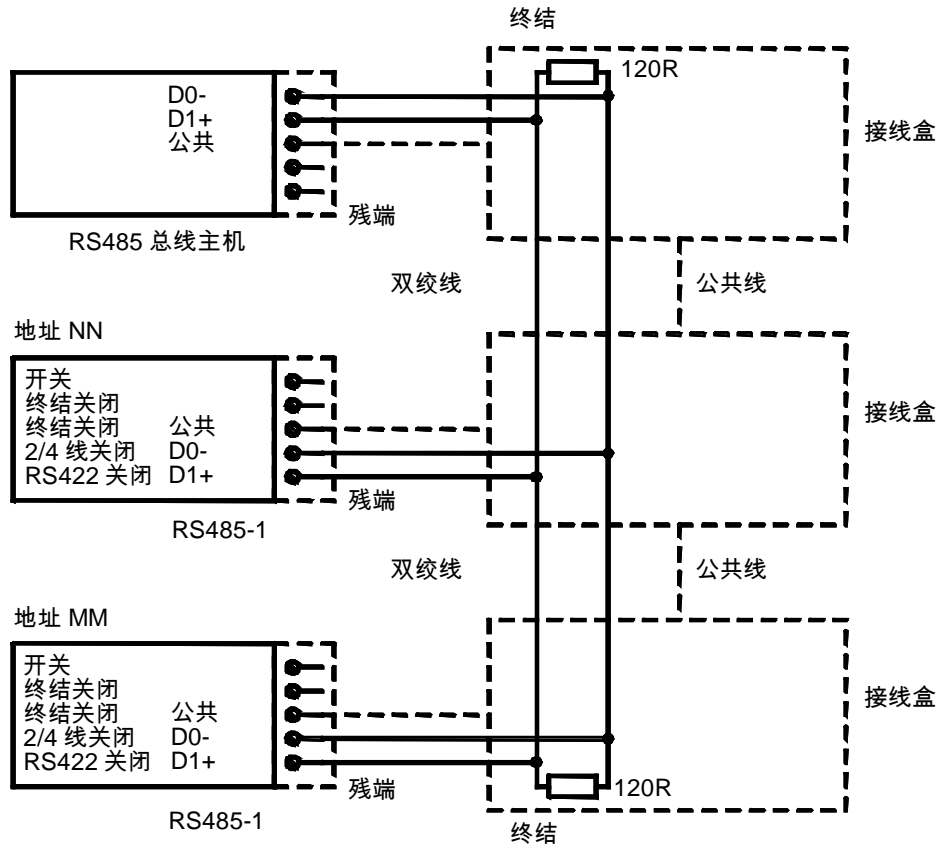
波特 > 19.2K 残端 < 10 英尺 (3 米) 终结 终结
 波特 > 112K 残端 < 1 英尺 (0.3 米)

1102-028

图 43 4 线 RS-485 总线

表 5 4 线 (开关 3: 开启)

RS-485 主机	数据	DMT340
Tx D1+	→	Rx D1+
Tx D0-	→	Rx D0-
Rx D1+	←	Tx D1+
Rx D0-	←	Tx D0-



1102-027

图 44 2 线 RS-485 总线

表 6 2 线 (开关 3: 关闭)

RS-485 主机	数据	DMT340
D1+	↔	D1+
D0-	↔	D0-

8. 如果在通讯模式 RS-422 下工作，则将开关 3 和 4 设定在开启位置（RS-422 模式需要 4 线配线）。
9. 接通电源并闭合顶盖。

LAN 接口

通过可选的 LAN 接口，可以与变送器建立以太网连接。用户可以使用 Telnet 客户端程序（如 PuTTY）或使用 Modbus TCP 协议建立虚拟终端会话。当使用 LAN 接口时，将禁用通过 RS-232 用户端口进行的串行通讯。

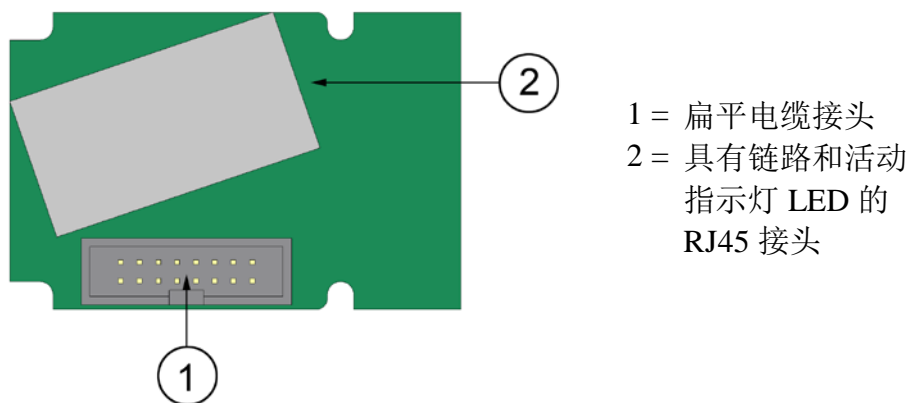
LAN 接口模块必须在出厂（订购变送器）时安装或由 Vaisala 服务中心进行安装。一旦安装，变送器就会自动使用此模块。与网络的物理连接是通过 LAN 接口模块上的 RJ45 接头，使用标准的双绞线以太网电缆（10/100Base-T）来实现的。具有可选 LAN 接口的变送器在交付时预装了适当的电缆和电缆套管。

LAN 接口可以使用静态和动态这两种网络设置。如果接口配置为使用动态设置，则连接 LAN 接口的网络必须具有可提供相关设置的 DHCP 服务器。

可以使用显示屏和键盘选件或使用服务端口来执行网络配置。有关说明，请参见第 85 页的“LAN 通讯”一节。LAN 接口还提供了一个 Web 配置界面，通过在 Web 浏览器的地址栏中输入 LAN 接口的 IP 地址即可访问此 Web 界面。请参见第 92 页的“LAN 和 WLAN 的 Web 配置”一节。

小心

LAN 接口设计为用于受信任网络环境中（受信任的公司 LAN 或基于 Internet 的 VPN 连接）。不要将变送器直接连接到公共网络，因为恶意用户可能会通过网络攻击此设备。



0709-003

图 45 LAN 接口模块

WLAN 接口

通过可选的 WLAN 接口，可以与变送器建立无线以太网连接（IEEE 802.11b）。用户可以使用 Telnet 客户端程序（如 PuTTY）或使用 Modbus TCP 协议建立虚拟终端会话。当使用 WLAN 接口时，将禁用通过 RS-232 用户端口进行的串行通讯。

此接口支持有线等效加密协议（Wired Equivalent Privacy, WEP）和 Wi-Fi 受保护访问协议（Wi-Fi Protected Access: WPA、WPA2）。对于 WEP，支持 64 位和 128 位加密，采用开放系统或共享密钥身份验证。WPA 用于预共享密钥（PSK）模式，采用 TKIP 或 CCMP（也称为 AES）加密。

与 LAN 接口相似，WLAN 接口可以使用静态和动态这两种网络设置。如果接口配置为使用动态设置，则连接 WLAN 接口的网络必须具有可提供相关设置的 DHCP 服务器。

WLAN 接口还提供了一个 Web 配置界面，通过在 Web 浏览器的地址栏中输入 WLAN 接口的 IP 地址即可访问此 Web 界面。请参见在第 92 页的“LAN 和 WLAN 的 Web 配置”一节。

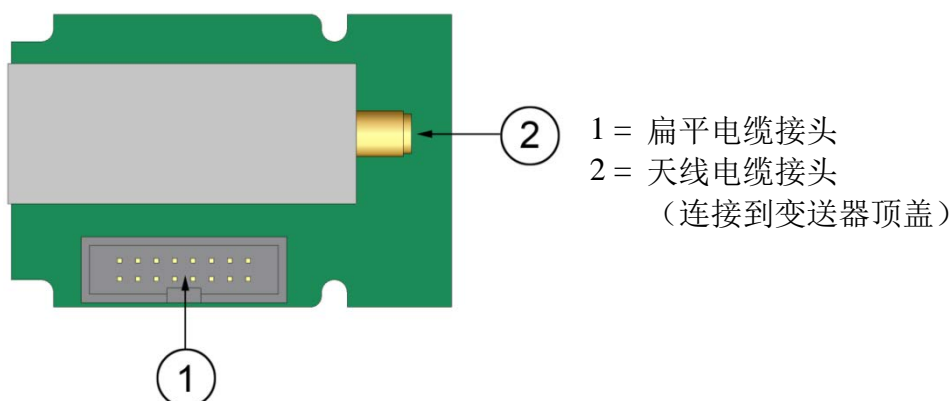


图 46 WLAN 接口模块

0802-103

小心

WLAN 接口设计为用于受信任网络环境中（受信任的公司 LAN 或基于 Internet 的 VPN 连接）。不要将变送器直接连接到公共网络，因为恶意用户可能会通过网络攻击此设备。

注意

WLAN 接口的默认国家/地区设置是美国，这会将操作限制为 WLAN 通道 1 ... 11。要启用其他通道（12 ... 14），您可以使用 Web 配置界面更改国家/地区设置。

连接 WLAN 天线

WLAN 接口模块必须在出厂（订购变送器）时安装或由 Vaisala 服务中心进行安装。在将变送器投入使用之前，必须将 WLAN 接口的天线连接到变送器顶盖上的 RP-SMA 接头。天线的位置如第 174 页的图 93 所示。

数据采集器模块

可选的数据采集器模块扩展了测量数据的数据存储空间。如果有数据采集器，变送器将自动使用这一存储空间。可以使用可选的显示屏模块浏览存储的数据，也可以通过串行连接访问这些数据。请参见第 71 页的“图形历史记录”一节和第 119 页的“数据记录”一节。

数据采集器模块包含的非易失性闪存可为 4 个参数（采样间隔为 10 秒）提供 4 年 5 个月的存储容量。当内存已满时，数据记录将停止。而不是覆盖最旧的数据。对于每个参数和观察周期，此模块存储间隔内的最小值和最大值，以及在此间隔内采集的样本的平均数据趋势值（请参见第 66 页的表 7）。

表 7 观察周期和分辨率

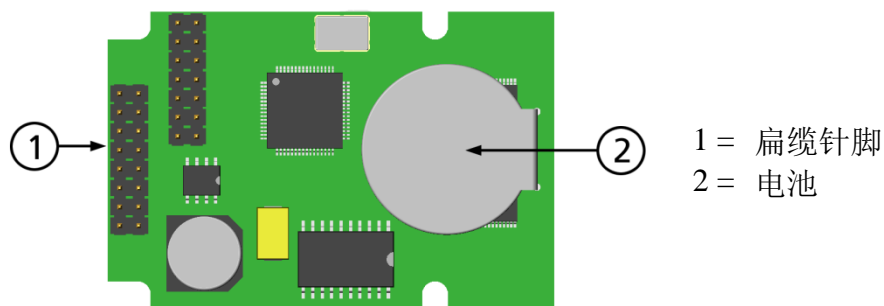
观察周期	趋势/最大值/最小值 计算的周期（分辨率）
3 小时	90 秒
1 天	12 分钟
10 天	2 小时
2 个月	12 小时
1 年	3 天
4 年	12 天

采集的测量参数与已经使用显示屏/键盘或串行线选择进行测量的参数相同。在将变送器投入使用时，请验证选择了所需的测量参数。如果您以后更改测量参数，则变送器将开始采集新参数，而停止采集不再选择的测量参数。更改测量参数并不会删除存储器中已有的任何测量数据。但是，您将无法访问任何已删除测量参数的数据，除非首先重新激活此测量参数。

数据采集器模块具有由电池供电的实时时钟。此时钟在出厂时已设置为世界协调时间（UTC），用户无法设置此时间。存储在采集器的存储器中的数据将使用采集器时钟提供的时间戳。

当在变送器上设置日期和时间时，这些信息将存储到变送器的存储器中，作为与采集器时钟时间的偏移。当浏览存储的数据时，此时间偏移将应用于图形历史记录中显示的时间戳以及从串行端口输出的数据。数据采集器的存储器中的时间戳仍保持原先存储的数值。

您可以通过设置变送器上的时间来补偿时钟偏离（小于 ± 2 分钟/年）。这会更新显示屏和串行端口上使用的时间偏移。您可以通过显示屏/键盘或串行命令来设置时间。



0706-068

图 47 数据采集器模块

在重置和加电之后，通常至少需要 10 秒，才会初始化数据采集器模块。在数据采集器模块准备就绪之前，此仪器不会启动。

在正常操作过程中，模块上的指示器 LED 应闪烁绿色。如果 LED 显示为红色，则说明模块出现问题。变送器也会通过激活“附加模块上出现内部错误”的错误来指示此问题。如果模块不正常工作，必须将变送器送到 Vaisala 进行维护。

数据采集器模块必须在出厂（订购变送器）时安装或由 Vaisala 服务中心进行安装。一旦安装，变送器就会自动使用此模块。当模块需要新电池时，必须将变送器送到 Vaisala 进行维护。

8 针接头

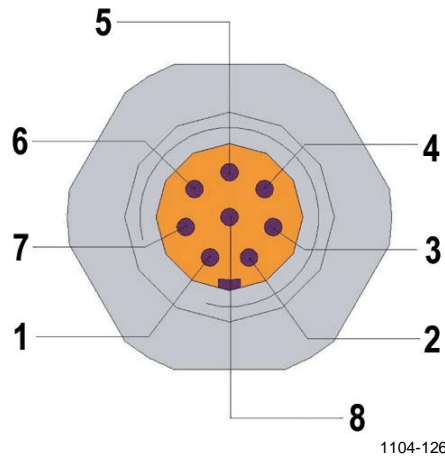


图 48 可选 8 针接头的引出线

表 8 可选 8 针接头的接线

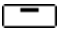
针脚	接线	串行信号		模拟信号
		RS-232 (EIA-232)	RS-485 (EIA-485)	
1	白色	数据输出 TX	D1+	-
2	棕色	(串行接地)	(串行接地)	信号接地 (两个通道)
3	绿色	-	-	Ch 2+
4	黄色	-	-	Ch 1 +
5	灰色	供电 -	供电 -	供电 -
6	粉红色	供电 +	供电 +	供电 +
7	蓝色	RX 中的数据	D0-	-
8	屏蔽/红色	电缆屏蔽	电缆屏蔽	电缆屏蔽

第 4 章

操作

本章包含操作本产品所需了解的信息。

入门

产品接通电源几秒内，变送器顶盖的 LED 点亮并持续发光，以表明变送器处于正常工作状态。首次打开变送器时，会出现语言选择菜单窗口。使用 ▼▲ 箭头按钮选择语言，并按**选择**按钮（左手  按钮）。

压力对于湿度的计算和精度有影响。因此，只有考虑了环境压力时，才能够得到准确的计算结果。有关如何设置压力的说明，请参见在第 106 页的“压力补偿设置”。

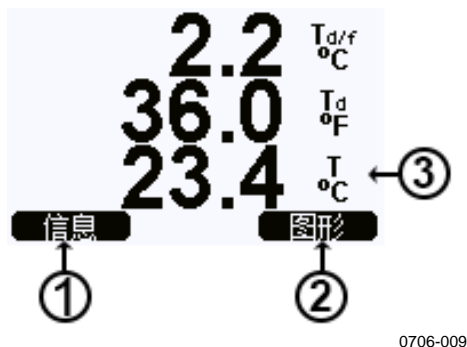
DMT340 变送器的启动时间总共约为 6 分钟。在 DMT340 上加电后输出（串行和模拟）激活需要 3 秒。如果安装了数据采集器模块，则可能需要 18 秒才能激活输出。

此外，测量 10 秒后，由于传感器自检程序（传感器清除和 Autocal），输出会冻结大约 6 分钟。冻结时的输出值将会达到 DMT340 变送器在被测试的 10 秒钟之内所达到的值。在自检程序完成后，输出再次激活。

显示屏/键盘

基本显示屏

显示屏上会显示所选测量参数以所选单位表示的测量值。一次可以选择 1 ... 4 个测量参数进行数值基本显示（请参见第 103 页的“更改参数和单位”一节。）



0706-009

图 49 基本显示屏

图 49 见上方 对应的编号：

- 1 = 信息快捷按钮
- 2 = 图形快捷按钮可打开一个曲线图视图
- 3 = 所选的参数

按**信息**按钮（在基本显示屏上）来查看设备信息视图（请参见第 111 页上的“设备信息”一节）。

注意

无论从哪个视图，甚至在缺少**退出**按钮的情况下，按下右手边的功能按钮 4 秒钟后就会直接回到基本显示屏。

图形历史记录

图表显示可显示所选测量参数的数据趋势或最小值/最大值图表，每次显示一个参数。该图表在测量过程中会自动更新。

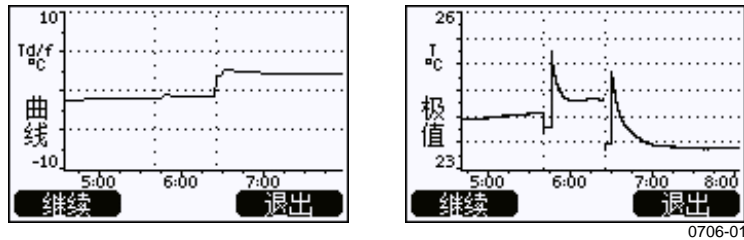


图 50 图表显示

趋势图：显示平均值曲线。每个值都是一段时期内计算的平均值。（请参见见下方的表 9）。

最大值/最小值图表：最小值和最大值采用曲线形式显示。每个点都显示在由此数据点表示的时间周期内观测到的绝对最小值和最大值。请参见见下方的表 9。

表 9 趋势和最大值/最小值计算的周期

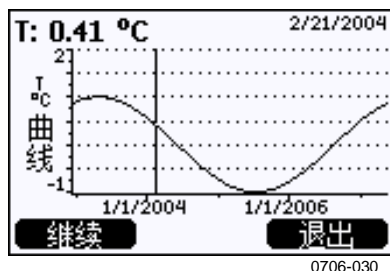
观察周期	趋势/最大值/最小值计算的周期（分辨率）
3 小时	1,5 分钟
1 天	12 分钟
10 天	2 小时
2 个月	12 小时
1 年	3 天
4 年*	12 天

*显示数据采集器模块的最大采集周期（安装数据采集器模块后可用）

在图表显示中使用下列功能：

- 按下**继续**按钮，可以在选择用于显示的测量参数的趋势图与最大值/最小值图表之间切换。
- 按**退出**按钮可返回基本显示屏。
- 按 **▼▲** 箭头按钮可在图表窗口中放大和缩小。
- 按下 **◀▶** 箭头按钮可沿时间轴（垂直轴）移动光标。光标模式使您能够观测各个测量点。光标位置的左上角显示数值。右上角显示从现在到所选时刻的时间（没有采集器模块），或者光标所在位置的日期和时间（安装了采集器模块）。

- 如果安装了可选的数据采集器模块，则可以将光标滚动出屏幕，以移到时间轴上的新点。此时将显示新日期，光标将在光标之前滚出屏幕的日期处居中显示。



0706-030

图 51 具有数据采集器的图表显示

如果安装了数据采集器模块，则可以快速在时间轴上移动：缩小、移动光标和重新放大。

图表下方显示的时间可使用变送器的当前时间偏移进行调整。如果您更改了变送器的日期和时间设置，则历史记录图表中显示的时间戳将相应地改变。有关手动更改日期和时间的影响的说明，请参见第 66 页的“数据采集器模块”一节。

表 10 图表信息

故障信息	解释
电源断电	停电（用垂直虚线标记）
无数据	没有选择要显示的测量参数
系统错误	常规设备或电源问题
T 测量错误	温度测量/传感器故障
RH 测量错误	湿度测量/传感器故障
调校模式开启	调校模式处于活动状态（不显示在调校模式下记录的数据）
Autocal	执行了 AutoCal（只在 3 小时的图形中显示）

时间后的问号提示在所选时刻后出现了至少一次停电（垂直虚线）。这种情况下，当前和光标位置之间的实际时间差不能精确知道。如果安装了数据采集器模块，则时间已知且不显示问号。

菜单和导航

可以在菜单中更改设置并选择功能。

1. 在基本（数值）显示模式下按任意 ▼▲◀▶ 箭头按钮打开主菜单。
2. 按 ▲▼ 箭头按钮进入菜单。
3. 使用 ▶ 按钮打开子菜单。
4. 按 ◀ 返回到上一级菜单。
5. 按下功能按钮退出可以返回基本显示屏。

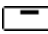
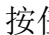
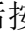
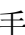

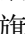
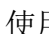

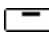
只有按下 **ADJ** 按钮（在变送器主板上）时才会出现调校设置菜单。



图 52 主菜单视图

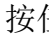
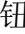
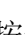
某些菜单项（如接口设置菜单中的继电器输出）仅当变送器和安装的选件支持时才会显示。

更改语言

1. 通过持续按下右手  按钮达 4 秒，返回基本显示屏。
2. 按任意  按钮打开**主菜单**。
3. 滚动到**系统设置**菜单选项，然后按  按钮。此菜单选项由扳手  符号表示。
4. 滚动到**语言**菜单选项，然后按左手  按钮。此菜单选项由旗帜  符号表示。
5. 使用  按钮选择语言，并按左手  按钮确认选择。
6. 按右手  按钮可退出到基本显示屏。

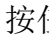


数位设置

通过使用数位功能舍掉小数。默认设置为打开数位功能。数位功能对没有小数的测量参数无影响。

1. 按任意  箭头按钮打开**主菜单**。
2. 选择  **显示设置**并按  箭头按钮进行确认。
3. 选择**数位**，然后按下**开启/关闭**按钮。
4. 按**退出**返回到基本显示屏。

显示屏背景光设置

默认情况下，显示屏背景光始终开启。在自动操作模式中，按下下一个按钮后，背景光在 30 秒钟后熄灭。再按下任何按钮时，背景灯会再次点亮。

1. 按任意  箭头按钮打开**主菜单**。
2. 选择  **显示设置**，并按下  箭头按钮。
3. 选择**背景光**，按下**修改**按钮。
4. 选择**开启/关闭/自动**，然后按**选择**按钮。
5. 按**退出**返回到基本显示屏。

显示屏对比度设置

显示屏对比度会根据环境温度自动进行调整。但是，根据安装位置和查看方向，可能需要手动精细调整对比度。

使用显示屏/键盘

1. 按任意 ▲▼◀▶ 箭头按钮打开主菜单。
2. 选择 ▶显示设置，并按下 ▶ 箭头按钮。
3. 选择对比度，按下调整按钮。
4. 按 ◀▶ 箭头按钮调整对比度。
5. 按确定和退出以返回到基本显示屏。

使用串行线

使用 **CON** 命令可以查看或设置显示屏对比度。

CON [xxx]<cr>

其中

xxx = 显示屏的对比度值。建议的范围为 -9 ... 9，默认为 0。负值使屏幕更亮，正值使屏幕更暗。

示例（查看当前对比度设置）：

```
>con  
Contrast      : 0  
>
```

示例（将对比度设为 5）：

```
>con 5  
Contrast      : 5  
>
```

键盘锁（键盘保护）

此功能可以锁住键盘，预防意外按键。

1. 长按左侧功能按钮 4 秒钟可以锁住键盘（在任何显示下）。
2. 长按开启按钮 4 秒钟可以解锁。

菜单 PIN 码锁定

通过激活菜单 PIN 码锁定可以预防擅自更改设备设置。激活这项功能时，可以进入基本显示屏、图表视图和设备信息显示屏，但无法进入菜单。钥匙形符号意味着这一功能被激活。

1. 按任意 ▲▼◀▶ 箭头按钮打开**主菜单**。
2. 选择**系统设置**，按 ▶ 箭头按钮。
3. 选择**菜单 PIN 码**，然后按**开启**按钮。
4. 使用 ▲▼ 箭头按钮输入 PIN 码。按**确定**以确认设置。现在，PIN 锁定已开启，显示屏上会显示一个钥匙形符号。
5. 按**退出**返回到基本显示屏。只有输入正确的 PIN 码才能返回菜单。

当您打算关闭 PIN 码锁定时，通过提供 PIN 码进入菜单，然后选择**系统设置**、**菜单 PIN 码**，然后按**关闭**按钮。

如果忘记了 PIN 码，可以打开变送器外盖，按一下 **ADJ** 按钮。等待几秒钟，调校设置菜单打开。选择**清除菜单 PIN 码**，然后按**清除**。

注意

还可以通过串行命令 **LOCK** 完全禁用键盘。请参见第 114 页的“使用串行线锁定菜单/键盘”一节。

出厂设置

使用显示屏/键盘可恢复出厂设置。这一操作不会影响调校。只恢复菜单中的设置。

1. 按任意箭头按钮打开**主菜单**。
2. 按下 ▶ 箭头按钮，选择**系统设置**。
3. 选择**出厂设置**，按下**恢复**按钮确认选择。按下**是**按钮，将所有设置恢复至出厂默认状态。

有关其他菜单选项的说明，请参见第 103 页的“常规设置”一节。

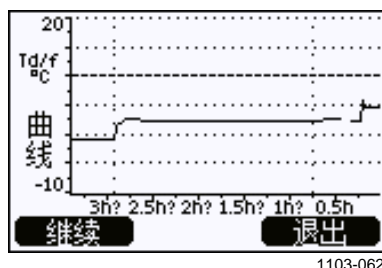
报警设置

“报警设置”功能为具有显示屏/键盘选件的变送器提供了两个可独立配置的报警。每个报警跟踪一个选定的测量参数，并具有可随意配置的限制值。每个报警还具有一个可配置的滞后值，以防止在测量值围绕报警限制值上下波动时触发不必要的报警。可以为变送器支持的任何测量参数配置报警。只能使用显示屏/键盘选件来配置报警设置。

您可以通过正确地设置限制，让报警在指定的范围之内或之外触发：

- 要让报警在所测参数超出指定范围时触发，请将**触发上限**设置为高于**触发下限**。
- 要让报警在所测参数在范围内时触发，请将**触发上限**设置为低于**触发下限**。

报警设置在图形显示屏上显示为较粗的虚线。当激活报警设置时，图形显示屏的自动定标始终在视图中保留限制。



1103-062

图 53 图形屏幕上显示的报警限制

当触发报警时，显示屏上将显示报警注释，显示屏上的指示灯将闪烁。如果安装了数据采集器模块，则报警注释包括报警的时间和日期。



1103-063

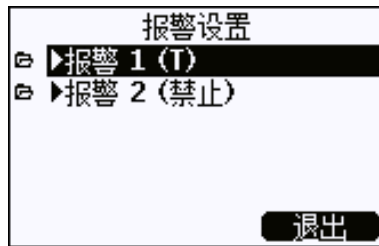
图 54 报警设置已触发

多个报警可以同时处于活动状态；最先触发的报警将显示在显示屏上。当按下**确认**按钮确认当前显示的报警后，将显示下一个活动的报警。

屏幕上仅显示激活的报警；而不向串行线输出报警信息。报警得到确认后，您必须参照数据图表，以了解所测量的参数何时超出了限制。您可以通过单独配置可选的继电器输出，将其用作报警器输出；请参见第 133 页的“设置继电器输出”一节。

配置报警设置

1. 按键盘上的任意箭头键进入主菜单。
2. 使用箭头键依次选择**显示设置**和**报警**，以打开**报警设置**菜单。“报警设置”菜单显示当前启用和禁用的报警。



0802-069

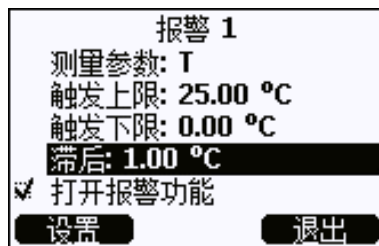
图 55 报警设置

3. 使用箭头键选择要配置的报警。此时将打开报警编辑页面。

注意

您在报警编辑页上所做的更改将立即生效，并可能导致报警出现在屏幕上。

4. 要选择报警的测量参数，请按**修改**按钮并从列表中选择测量参数。
5. 要调整或清除报警限制值，请选择**触发上限**或**触发下限**字段，然后按**设置**按钮。系统将提示您**调整**或**清除**值。



0802-070

图 56 修改报警限制

当修改值时，使用上下箭头按钮更改光标下的值。左右箭头按钮可移动光标。选择**确定**按钮接受调整后的值，或选择**取消**以撤消所进行的调整。

6. 设置适当的**滞后**值，以防止因重复超过报警限制的很小测量值变化导致不必要地触发报警。
7. 设置或清除**打开报警功能**复选框以启用或禁用报警。
8. 按**退出**按钮以离开报警配置屏幕，并返回到基本视图。

使用串行线

使用串行线 **ALSEL** 命令可以查看或设定报警设置。

ALSEL [测量参数 1 测量参数 2]<cr>

其中

测量参数 1 = 报警设置 1 的测量参数。您可以设置变送器上可用的任何测量参数；请参见在第 18 页的表 1 和在第 18 页的表 2。除了测量参数之外，还可以选择以下各项：

FAULT - 设备错误报警

ONLINE - 冻结测量输出的传感器操作的报警（例如，传感器清除）。

测量参数 2 = 报警设置 2 的测量参数。选项与测量参数 1 相同。

示例（查看当前报警设置）：

```
>alsel ?
Al1 Tdf  above: 0.00 'C
Al1 Tdf  below: -
Al1 Tdf  hyst : 1.00 'C
Al1 Tdf  enabl: ON
Al2 T    above: 40.00 'C
Al2 T    below: -
Al2 T    hyst : 1.00 'C
Al2 T    enabl: ON
>
```

表 11 ALSEL 参数

名称	说明
above	如果指定，则当测量参数值上升到超过此设置点的确切值时，报警消失。但是，如果“above”<“below”，则报警在（above + hyst）和（below - hyst）时消失。 无法为故障和在线报警设置此参数。
below	如果指定，则当测量参数值下降到低于此设置点的确切值时，报警消失。但是，如果“above”<“below”，则报警在（above + hyst）和（below - hyst）时消失。 无法为故障和在线报警设置此参数。
hyst	为了在下次超过设定点时重新生成报警所需的（与设定点之间的）额外收缩量的距离。 无法为故障和在线报警设置此参数。
enabl	启用（ON）或禁用（OFF）报警设置。

示例（将 H2O 和 T 设定为报警参数，并按提示配置报警）：

```
>alsel h2o t
A11 H2O  above: 0.00 ppmV ? 6000
A11 H2O  below: - ?
A11 H2O  hyst : 1.00 ppmV ? 500
A11 H2O  enabl: ON ?
A12 T    above: 40.00 'C ? 30
A12 T    below: - ?
A12 T    hyst : 1.00 'C ?
A12 T    enabl: ON ?
>
```

MI70 Link 程序（用于处理数据）

MI70 Link 是一个支持程序，用于通过 Windows PC 处理 Vaisala 变送器的测量数据。例如，使用 MI70 Link 可以：

- 使用实时窗口功能直接监测变送器的测量读数。
- 以数值或图形格式传输主变送器存储器中已记录的数据，以便进一步用于电子表格程序（如 Microsoft Excel）或几乎任何其他应用程序中。注意，一次传输可下载的最大数据点数为 65000。

为使用 MI70 Link 程序，您必须使用串行电缆或 USB 电缆将 Windows PC 连接到变送器的服务端口。MI70 Link 程序和连接电缆选项可从 Vaisala 订购。请参见第 171 页的“备用件和配件”一节。

按照下面的步骤连接变送器并开始使用 MI70 Link：

1. 将 PC 连接到变送器的服务端口。请参见在第 84 页的“服务端口连接”一节。
2. 检查并确认 DMT340 已加电。
3. 启动 MI70 Link 程序。
4. 开始使用此程序。通常不需要手动选择 COM 端口，MI70 Link 软件可以自动检测到此端口。

注意

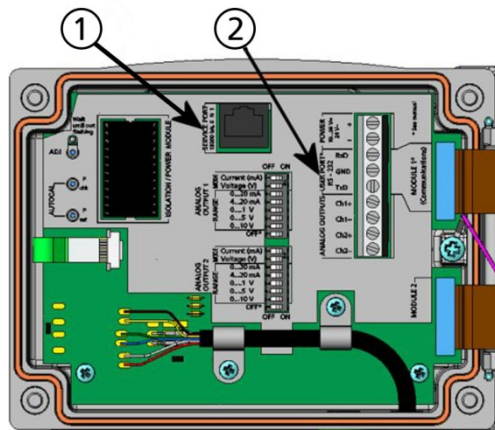
有关使用 MI70 Link 的说明，请参见程序的联机帮助。

串行线通讯

使用用户端口或者服务端口连接串口。

要持久连接主机系统，请使用用户端口。您可以更改串行设置，并且在 RUN、STOP、SEND、POLL 和 Modbus 模式下运行。

对于临时连接，请使用服务端口。服务端口可随时用于固定的串行设置。



0605-039

图 57 主板上的服务端口接头和用户端口终端

图 57 见上方 对应的编号：

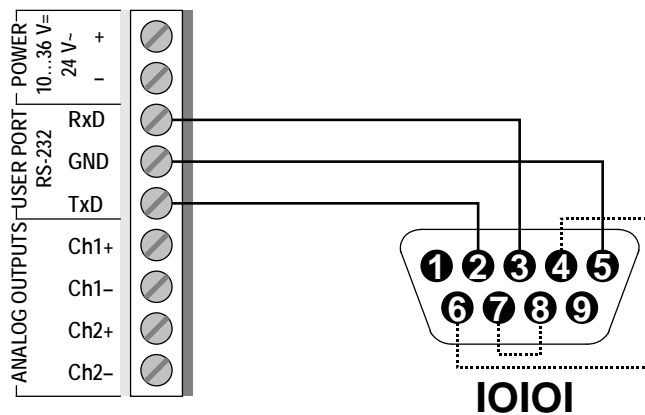
- 1 = 服务端口接头
- 2 = 用户端口终端

用户端口连接

在用户端口 RxD、GND、TxD 螺钉端子与 PC 串行端口之间使用合适的串行电缆。

表 12 用户端口的默认串行通讯设置

参数	值
波特率	4800
奇偶性	偶
数据位	7
停止位	1
流量控制	无



0506-033

图 58 PC 串行端口和用户端口之间的连接示例

只有软件要求硬件握手时，才需要连接引脚 4、6、7 和 8。

用户端口运行模式

变送器加电后将按照其配置的运行模式工作：

- 在 STOP 模式下，变送器会输出软件版本和命令提示符（如果开启了回显）。
- 在 RUN 模式中，则立即开始测量输出。
- 在 POLL 或 MODBUS 模式下，变送器在加电后不会输出任何内容。

有关这些模式的说明，请参见第 117 页的“SMODE”一节。

注意

在安装了通讯模块（LAN、WLAN 或 RS-422/485 接口）的情况下，无法使用 RS-232 用户端口。

服务 端口连接

连接电缆

要连接到服务端口，您需要一根具有 RJ45 接头的适当电缆。根据 PC 的连接情况，您可以使用串行连接电缆（可选配件 19446ZZ）或 USB-RJ45 串行连接电缆（可选配件 219685）。通过 USB 电缆，您可以使用标准 A 型 USB 端口将变送器连接到 PC。注意，USB 电缆不支持高速数据传输，因为通讯速率受服务端口的串口限制。

安装 USB 电缆的驱动程序

在开始使用 USB 电缆之前，必须在计算机上安装附带的 USB 驱动程序。在安装驱动程序时，必须确认可能出现的任何安全提示。

1. 确保尚未连接 USB 电缆。如果已经连接，请断开该电缆。
2. 插入随电缆提供的介质，或者从 www.vaisala.com/software/ 下载最新的驱动程序。
3. 执行 USB 驱动程序的安装程序（setup.exe），并接受安装默认设置。
4. 安装完驱动程序后，将 USB 服务电缆连接到 PC 的 USB 端口。Windows 将检测新设备，并自动使用该驱动程序。
5. 安装程序已经为电缆保留了一个 COM 端口。请使用 Windows “开始”菜单中安装的 **Vaisala USB Instrument Finder** 程序验证该端口号和电缆的状态。

Windows 会将每条单独的电缆识别为不同的设备，并为其保留一个新 COM 端口。切记在终端程序设置中使用正确的端口。

使用服务端口

1. 打开变送器顶盖上的螺钉，然后打开顶盖。
2. 将所需电缆（串口电缆或 USB 电缆）连接到 PC 和变送器上的服务端口接头。有关服务端口的位置，请参见第 82 页的图 57。
3. 打开终端程序并按如下所示设定通讯设置：

表 13 服务端口的通讯设置

参数	值
波特率	19200
奇偶性	无
数据位	8
停止位	1
流量控制	无

有关如何设置终端程序进行连接的说明，请参见第 93 页的“终端程序设置”一节。

4. 接通 DMT340 的电源。

LAN 通讯

为了启用 LAN 通讯，必须将 LAN 或 WLAN 接口物理连接到网络，并且网络设置必须适合您的网络。有关接口的说明，请参见第 64 页的“LAN 接口”一节和第 65 页的“WLAN 接口”一节。

LAN 接口和 WLAN 接口都通过访问变送器的串口（用户端口）来运行。使用串口时可用的所有命令和协议都可以通过 LAN 和 WLAN 接口发挥作用；请参见第 96 页的“串行命令列表”一节。有关如何使用终端程序进行连接的说明，请参见第 93 页的“终端程序设置”一节。

IP 地址设置

表 14 中介绍了 LAN 和 WLAN 接口的 IP 设置。可以通过串行线或使用设备信息显示屏查看当前设置；请参见第 111 页的“设备信息”一节。

表 14 LAN 和 WLAN 接口的 IP 设置

参数	说明
自动配置 (DHCP)	如果启用，变送器将从网络中的一台服务器接收其网络设置（包括 IP 地址）。如果禁用，则改用静态网络设置。
Web 配置	如果启用，则可以使用 Web 浏览器更改接口的设置。可以通过浏览至变送器的 IP 地址来访问配置页。
IP 地址	变送器的网络 ID（由四部分组成）。如果未使用自动配置，则必须手动设置。 示例值： 192.168.0.222
网络掩码	与 IP 地址一起使用，以确定变送器所属的网络。如果未使用自动配置，则必须手动设置。 常见的网络掩码为 255.255.255.0
网关	使变送器能够访问其他网络的服务器的 IP 地址。如果未使用自动配置，则必须手动设置。 示例值： 192.168.0.1
MAC	MAC 地址指 LAN 或 WLAN 接口的唯一硬件地址。无法更改。

使用显示屏/键盘

您可以使用显示屏/键盘配置 LAN 和 WLAN 接口的 IP 设置，如下所示：

1. 按任意箭头按钮打开**主菜单**。
2. 按 ▶ 箭头按钮选择**接口设置**。
3. 按 ▶ 箭头按钮选择**网络设置**。此处将出现延迟，因为变送器会刷新网络信息。
4. 您现在位于**网络设置**菜单中。选择 **IP 地址设置** 选项将打开“IP 地址设置”菜单。

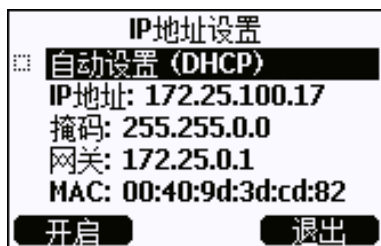


1102-015

图 59 “网络接口”菜单

通过**网络设置**菜单，您还可以配置**通讯协议**，启用或禁用**Web 配置**选项，或者**断开**当前正在访问 LAN 或 WLAN 接口的所有用户的连接。

5. 在“IP 地址设置”菜单中，选择**自动配置 (DHCP)**，或手动输入 **IP 地址**、**网络掩码**和**网关**。如果启用了自动配置，则无法执行手动配置。



0709-004

图 60 “IP 地址设置”菜单

要手动输入值，请使用 ▲▼ 箭头按钮选择要更改的参数，然后按**修改**。光标将出现在第一个数字上。使用 ◀▶ 箭头按钮移动光标，并使用 ▲▼ 箭头按钮更改光标下的值。按下**确认**以确认选择。

6. 在配置所需的参数后，按**退出**以应用更改并返回到基本显示屏。

使用串行线

使用串行线命令 **NET** 可以查看或设置 LAN 和 WLAN 接口的网络设置。您还可以刷新网络信息或断开所有活动的连接。

NET [*REFRESH*] [*DISCONNECT*] [*DHCP WEB*] [*DHCP IP SUBNET GATEWAY WEB*]
<cr>

其中

REFRESH	=	更新并显示网络信息
网络断开	=	断开所有当前会话的连接
DHCP	=	ON （开）或 OFF （关）。启用或禁用自动 IP 配置。
WEB	=	ON （开）或 OFF （关）。启用或禁用“Web 配置”页面。
IP	=	变送器的网络 ID（由四部分组成）。如果未使用自动配置，则必须手动设置。
SUBNET	=	与 IP 地址一起使用，以确定变送器所属的网络。如果未使用自动配置，则必须手动设置。
GATEWAY	=	使变送器能够访问其他网络的服务器的 IP 地址。如果未使用自动配置，则必须手动设置。

示例：

```
>net refresh
OK
DHCP           : OFF
IP address     : 192.168.0.101
Subnet mask    : 255.255.255.0
Default gateway: 192.168.0.1
Web config.    : OFF
MAC address    : 00:40:9d:2c:d2:05
Status        : Not connected
>

>net on off
DHCP           : ON
IP address     : 192.168.0.104
Subnet mask    : 255.255.255.0
Default gateway: 192.168.0.1
Web config.    : OFF
MAC address    : 00:40:9d:2c:d2:05
Status        : Connected
OK
>
```

```
>net off 192.168.0.101 255.255.255.0 192.168.0.1 off
DHCP                : OFF
IP address           : 192.168.0.101
Subnet mask          : 255.255.255.0
Default gateway      : 192.168.0.1
Web config.          : OFF
MAC address          : 00:40:9d:2c:d2:05
Status               : Connected
OK
>
```

无线 LAN 配置

表 15 中介绍了 WLAN 接口的设置。可以通过串行线或使用设备信息显示屏查看当前设置；请参见第 111 页的“设备信息”一节。

- 在某些网络产品中，CCMP 加密称为 AES。
- 当选择任一 WPA-PSK 模式时，WLAN 接口同时支持 WPA 和 WPA2（也称为 802.11i）安全性。
- 如果您的 WLAN 网络使用下面未列出的某种其他安全方法，则必须使用任何这些设置来设定临时 WLAN 网络，然后使用 Web 配置来设置实际网络的 WLAN 安全设置。请参见第 92 页的“LAN 和 WLAN 的 Web 配置”一节。

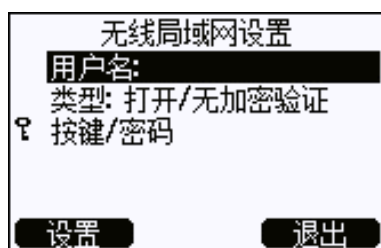
表 15 无线局域网设置

参数	说明
SSID	要连接的无线网络的服务集标识符（也即网络名称）。1 ... 32 个字符。
安全类型	无线网络的安全类型。选项如下： OPEN OPEN/WEP WPA-PSK/TKIP WPA-PSK/CCMP OPEN 之外的所有其他选项都需要安全密钥；请看下面的内容。
安全密钥	用于加密网络的加密密钥或密码。

使用显示屏/键盘

您可以使用显示屏/键盘配置无线局域网设置，如下所示：

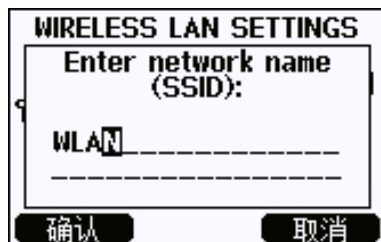
1. 按任意箭头按钮打开**主菜单**。
2. 按 **▶** 箭头按钮选择**接口设置**。
3. 按 **▶** 箭头按钮选择**网络设置**。此处将出现延迟，因为变送器会刷新网络信息。
4. 按 **▶** 箭头按钮选择**无线局域网设置**。



0802-111

图 61 无线局域网设置

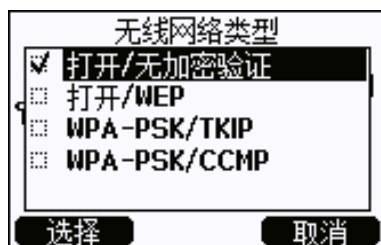
5. 该页上的**名称**条目显示当前所选无线网络的 SSID。要更改 SSID，请按**设置**按钮。使用 **▲▼** 箭头按钮更改光标下的字符，使用 **◀▶** 箭头按钮可移动光标。完成后，按**确认**按钮。



0802-110

图 62 输入网络 SSID

6. 要更改当前所选的网络类型，请选择**类型**条目，并按**修改**按钮。从列表中选择新类型，然后按**选择**按钮。



0802-112

图 63 选择无线网络类型

7. 如果您选择了加密网络类型（WEP 或 WPA），则必须输入要使用的安全密钥。选择**按键/密码**条目，然后按**设置**按钮。以与 SSID 相同的方式输入密钥，然后按**确认**按钮。对于 WEP 加密，您必须以十六进制格式输入加密密钥（对于 64 位加密，为 10 个十六进制数字；对于 128 位加密，为 26 个十六进制数字）。WPA 密钥必须为 8 ... 63 个 ASCII 字符。
8. 在设置无线网络参数之后，按**无线局域网设置**菜单中的**退出**按钮。此时系统将要求您确认新设置。注意，保存新设置后，所有当前活动的 WLAN 连接都将断开。

使用串行线

使用串行线命令 **WLAN** 命令可以查看或设定无线网络设置。如果您设置了加密网络类型，系统会要求您输入安全密钥。对于 WEP 加密，您必须以十六进制格式（对于 64 位加密，为 10 个十六进制数字；对于 128 位加密，为 26 个十六进制数字）或使用纯文本 ASCII 字符（对于 64 位加密，为 5 个字符；对于 128 位加密，为 13 个字符）输入加密密钥。WPA 密钥必须为 8 ... 63 个 ASCII 字符。

WLAN [*SSID 类型*]**<cr>**

其中

SSID = 网络名，1 ... 32 个字符
 类型 = 无线网络的安全类型。选项包括：

OPEN
 OPEN/WEP
 WPA-PSK/TKIP
 WPA-PSK/CCMP

示例：

```
>wlan ?
Network SSID   : WLAN-AP
Type           : OPEN
>

>wlan accesspoint wpa-psk/kip
Network SSID   : accesspoint
Type           : WPA-PSK/TKIP
WPA-PSK phrase ? thequickbrownfox
Save changes (Y/N) ? y
OK
>
```

通讯协议

当通过 LAN 或 WLAN 接口建立 Telnet 连接时，此会话与串行端口（用户端口）会话具有相同的通讯模式、运行间隔、轮询地址和回显设置。

可以使用显示屏/键盘、串行线（用户端口或服务端口）或在 Telnet 会话期间动态更改这些设置。

“通讯协议”设置的显示菜单路径为：
主菜单 ► 接口设置 ► 网络接口 ► 通讯协议。

用于更改设置的命令为 **SMODE**、**INTV**、**ADDR** 和 **ECHO**。

LAN 和 WLAN 的 Web 配置

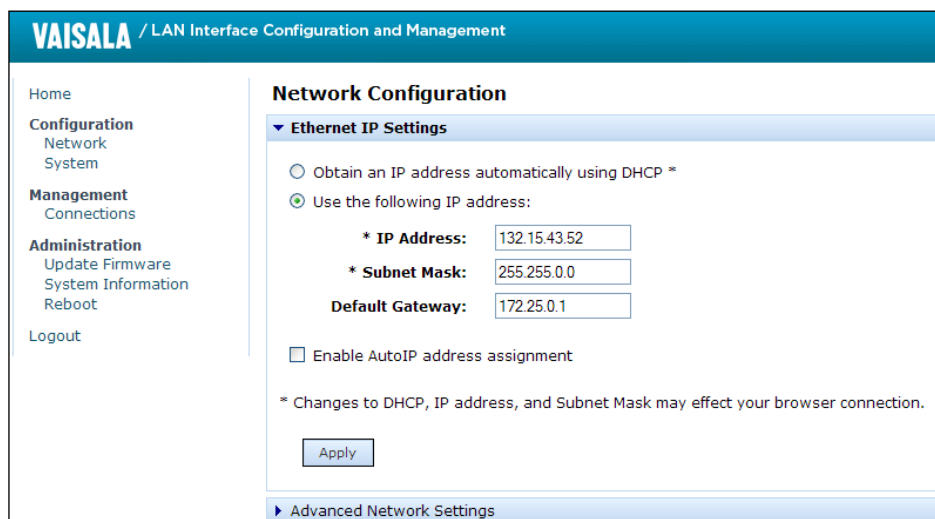
LAN 和 WLAN 接口都具有可使用浏览器访问的 Web 配置页。如果您尚未从网络设置中禁用此页面，则可以使用 Web 浏览器通过接口的 IP 地址访问此页面。您可以通过设备信息屏幕或从串行线发出 **net ?** 命令，检查当前分配的接口 IP 地址（请参见在第 111 页的“设备信息”）。

当访问 Web 配置页时，首先必须登录。

Username: **user**
Password: **vaisala**

Web 配置页提供了与串行线和显示屏/键盘相似的网络配置选项。它还高级用户提供了更多选项。例如，提供了更多用于保护无线网络安全的选项。

如果使用了这些附加选项，则当从串行线或显示屏/键盘查看时，它们将显示为自定义配置。



1102-017

图 64 WLAN 的 Web 配置界面

终端程序设置

下面的说明介绍如何使用适用于 Windows 的 PuTTY 终端应用程序连接到 DMT340。在按照说明操作之前，对变送器执行必要的配线和配置步骤。

您可以通过 www.vaisala.com/software 下载 PuTTY。

注意

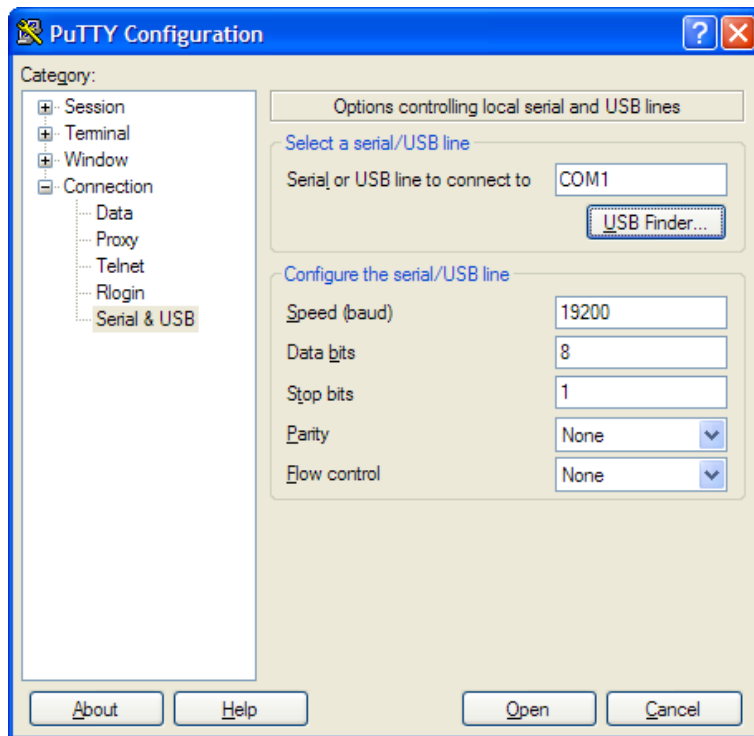
如果变送器配置为使用 Modbus 协议，则 PuTTY 将无法用于通过用户端口访问变送器。但是，您可以始终使用 PuTTY 通过服务端口访问变送器。

打开串行/USB 连接

1. 给 DMT340 加电并启动 PuTTY 应用程序。
2. 选择 Serial & USB（串行和 USB 设置）类别，并检查是否在 **Serial or USB line to connect to**（要连接到的串行线或 USB 线）字段中选择了正确的 COM 端口。如有必要，请更改端口。

如果您正在使用 Vaisala USB 电缆，可以通过单击 **USB Finder...** 按钮检查它使用的端口。这会打开与 USB 驱动程序一起安装的 *Vaisala USB Instrument Finder* 程序。

3. 检查其他串行线/SUB 线设置对于您的连接是否正确，必要时进行更改。DMT340 的服务端口使用默认设置（显示在见下方的中）。



0810-070

图 65 打开串行连接

4. 单击 **Open**（打开）按钮以打开连接窗口并开始使用串行线。

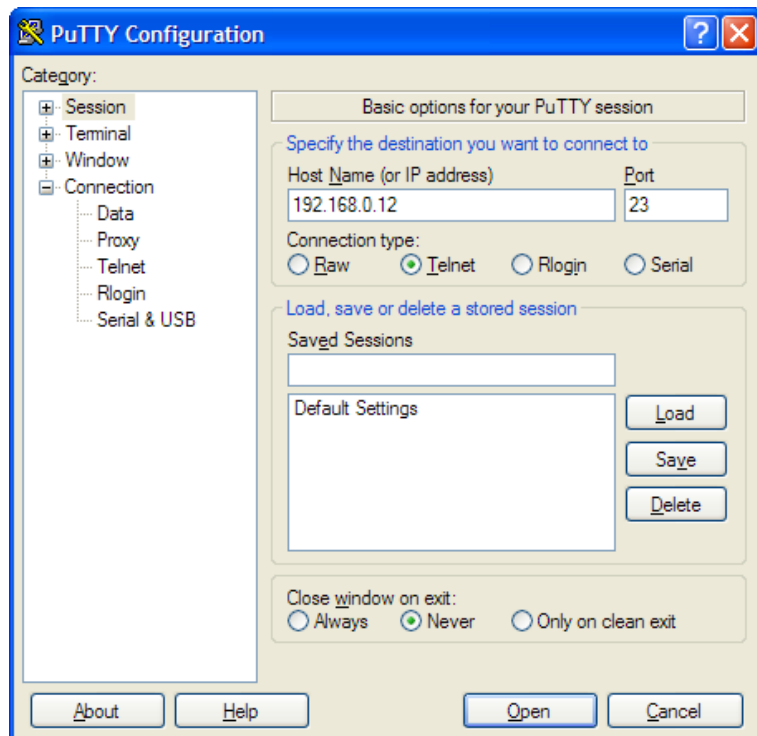
如果 PuTTY 无法打开所选的串行端口，它会显示一条错误信息。如果发生这种情况，请重新启动 PuTTY 并检查设置。

打开 Telnet 会话（LAN/WLAN）

注意

下面的说明假设已正确地配置了变送器上的 LAN/WLAN 接口，并且已建立了网络连接。

1. 给仪器加电并启动 PuTTY 应用程序。如果变送器使用 DHCP 获取网络地址，则稍等片刻，直至此过程完成，然后从变送器验证地址。
2. 在 Session（会话）窗口中，选择 **Telnet** 连接类型。
3. 在 **Host Name（or IP address）**（主机名或 IP 地址）字段中输入变送器的 IP 地址。使用默认的 Telnet 端口 **23**。



0810-071

图 66 打开 Telnet 连接

4. 单击 **Open**（打开）按钮以打开连接窗口并开始使用 Telnet 会话。

如果 PuTTY 无法连接到您输入的 IP 地址，它会显示一条错误信息。如果发生这种情况，请检查 IP 地址和连接，重新启动 PuTTY，然后重试。

串行命令列表

所有命令都可以用大写形式或小写形式发出。在命令示例中，用户的键盘输入为**粗体**字形。

符号 <cr> 表示按计算机键盘上的回车键（**Enter**）。在开始输入命令前按 <cr> 可清除命令缓冲区。

在下面的各表中，方括号内的**粗体**字为默认设置。

表 16 **测量命令**

命令	说明
R	开始连续输出
S	停止连续输出
INTV [0 ... 255 S/MIN/H]	设置连续输出间隔（对于 RUN 模式）
SEND [0 ... 255]	输出读数一次
DSEND	从所有连接的变送器输出一次读数 （在 STOP 或 POLL 模式下）
SMODE [STOP /RUN/POLL/MODBUS]	设置串口模式
SDELAY	查看或设置用户端口（RS232 或 RS485） 的最短应答延迟
SERI [baud p d s]	用户端口设置（默认：4800 E 7 1）
ADDR [0 ... 255]	设置变送器地址（对于 POLL 和 MODBUS 模式）
NET	查看或设置 LAN 和 WLAN 接口的网络参数
WLAN	查看或设置 WLAN 接口的无线网络参数
OPEN [0 ... 255]	打开到 POLL 模式设备的临时连接
CLOSE	关闭临时连接（返回 POLL 模式）

表 17 **格式命令**

命令	说明
FORM	设置 SEND 和 R 命令的输出格式
FST	在 SEND 和 R 命令的输出中，添加 AutoCal、 清除和传感器加热的状态
SCOM	分配一个与 SEND 命令的功能类似的新命令名 称（例如 MEASURE）
FDATE	在 R 和 SEND 输出中添加日期
FTIME	为 SEND 和 R 输出加上时间

表 18 数据记录命令

命令	说明
DIR	列出趋势日志文件
PLAY [0 ... 24] [START END]	输出记录的数据文件。如果安装了数据采集器模块，则可以指定开始时间和结束时间。时间必须采用以下格式： yyyy-mm-dd hh:mm:ss
DSEL	选择数据记录和显示参数 (1 ... 4)。
DELETE	删除所有数据文件，包括可选数据采集器模块的内存
UNDELETE	恢复尚未被覆盖的已删除文件

表 19 清除命令

命令	说明
PUR	清除设置
PURGE	开始手动清除

表 20 自动校准命令

命令	说明
AUTO	AutoCal 设置
AUTOCAL	开始 Autocal

表 21 校准和调校命令

命令	说明
FCRH	RH 2 点调校
IKØ	T_{df} 1 点调校
CT	T 1 点或 2 点调校
ACAL	执行模拟输出调校

表 22 设置和测试模拟输出

命令	说明
ASEL	配置模拟输出参数和范围
ITEST	测试模拟输出
AMODE	显示模拟输出模式
AERR	更改错误输出
ASCL	模拟输出定标
AOVER [ON/OFF]	扩展模拟输出范围 (10%)

表 23 设置和测试继电器

命令	说明
RSEL	配置继电器设置
RTEST	测试继电器

表 24 其他命令

命令	说明
?	输出设备信息
??	输出 POLL 状态下的设备信息
ALSEL	设定报警设置
CON	设置显示屏对比度
CDATE	调校输出日期/设置激活调校功能的日期
CODE	显示变送器的订货配置代码
CTEXT	显示调校信息文本/设置激活调校功能时的信息文本
DATE	设置日期
DSEND	输出轮询模式下的读数
ECHO	打开/关闭串口回显
ERRS	显示变送器的错误信息
FIND	POLL 模式下的所有设备发送其地址
HELP	列出当前可用的命令
LIGHT	设置显示屏背景光模式
LOCK	锁定菜单或禁用键盘
MODBUS	查看 Modbus 诊断计数器
MODS	查看有关所连接模块的信息
MOL/MOLI	查看/设置摩尔重量参数
PRES	设置压力补偿的值
RESET	重置设备
TEST	自检信息
TIME	设置时间
UNIT	显示输出单位
VERS	显示软件版本信息
XPRES	设置压力 (临时)

从串行线获取测量信息

开始连续输出

输入 **R** 命令开始连续输出实测值。

R<cr>

示例:

```
>r  
Tdf=-20.6 'C H2O= 958 ppmV x= 0.6 g/kg
```

```
>r  
Tdf=-20.7 'C H2O= 958 ppmV T= 23.8 'C RH= 3.3 %RH
```

如果值对于输出中所分配的空间而言太长而无法放入，或者输出参数时出现错误，显示值时会带星号“*”。

可以使用以下命令更改输出格式:

- 可以使用 **INTV** 命令更改输出间隔。
- 可以使用 **FORM** 命令更改输出信息格式。

停止连续输出

使用 **S** 命令可以结束 **RUN** 模式。使用此命令后，可以使用其他所有命令。也可以通过按 **Esc** 按钮或重置变送器来停止输出。

S<cr>

请参见命令 **SMODE**，以更改默认（加电）操作模式。

输出读数一次

使用 **SEND** 命令可以在 **STOP** 模式下输出读数一次。输出格式取决于变送器可以输出哪些参数。

SEND<cr>

示例:

```
>send
Tdf= -5.8 'C H2O= 3715 ppmV x= 2.3 g/kg

>send
Tdf= -5.9 'C Td= -6.6 'C Tdfa= -5.9 'C Tda= -6.6 'C H2O=
3696 ppmV x= 2.3 g/kg RH= 13.9 %RH a= 2.7 g/m3 aNTP=
3.0 g/m3 T= 22.2 'C dT= 28.1 'C
```

为 SEND 命令分配别名

使用 **SCOM** 命令分配一个与 **SEND** 命令的功能类似的新命令。无论 **SCOM** 定义是什么，变送器的标准 **SEND** 命令将始终正常工作。命令名称不区分大小写。

SCOM<cr>

示例（将命令 **MEASURE** 指定为 **SEND** 命令的别名）:

```
>scom
Send command : ? measure
>measure
Tdf= -5.8 'C H2O= 3715 ppmV x= 2.3 g/kg
>
```

您可以在输入命令名称时按 **Esc** 来删除 **SCOM** 定义:

```
>scom
Send command : measure ? <esc>
>
```

从所有变送器输出读数一次

使用 **DSEND** 命令从所有连接的变送器（在 **STOP** 或 **POLL** 模式下）输出读数一次。为了避免数据冲突，变送器将在适当的延迟之后发送其响应。响应包括变送器的地址，后跟其测量信息。

注意

DSEND 命令的总执行时间取决于串口连接的通讯速率。速度较慢时，具有大地址编号的设备做出响应的的时间将相当长。延迟将相同，即使根本没有连接其他设备也是如此。

DSEND<cr>

示例（具有地址 3 和 25 的变送器进行响应）：

```
>dsend
  3 Tdf= -5.8 'C H2O= 3715 ppmV x= 2.3 g/kg
 25 Tdf= -1.1 'C H2O= 5549 ppmV x= 3.5 g/kg
>
```

与 POLL 模式下的变送器通讯

OPEN

当 RS-485 总线上的所有变送器均处于 **POLL** 模式时，可以使用 **OPEN** 命令将一个变送器临时设置为 **STOP** 模式，以便可以输入其他命令。

OPEN [aa]

其中

aa = 变送器的地址（0 ... 255）

CLOSE

CLOSE 命令可以将变送器切换回 **POLL** 模式。

示例：

```
>OPEN 2      (opens the line to transmitter 2, other
transmitters stay in POLL mode)

>CRH        (for example, calibration performed)
...
>CLOSE      (line closed)
```

格式化串行线信息

注意

我们不使用本节所介绍的 **FTIME**、**FDATE** 和 **FST** 命令，而是使用 **FORM** 命令以及修饰符 **TIME**、**DATE** 和 **STAT**。请参见第 104 页的“FORM”一节。

FTIME 和 FDATE

FTIME 和 **FDATE** 命令可以启用/禁用将时间和日期输出至串行线。要在 **R** 和 **SEND** 输出中添加时间，请输入：

FTIME [x]<cr>

要在 **R** 和 **SEND** 输出中添加日期，请输入：

FDATE [x]<cr>

其中

x = ON (开) 或 OFF (关)

示例：

```
>send
Tdf=-20.6 'C H2O= 959 ppmV T= 23.9 'C RH= 3.3 %RH
>ftime on
Form. time      : ON
>send
23:08:27 Tdf=-20.6 'C H2O= 959 ppmV T= 23.9 'C RH=
3.3 %RH
>fdate on
Form. date      : ON
>send
2000-01-31 23:08:46 Tdf=-20.6 'C H2O= 960 ppmV T= 23.9 'C
RH= 3.3 %RH
>
```

FST

使用 **FST** 命令以在 **SEND** 和 **R** 命令的输出中包含清除、传感器加热和 AutoCal 的状态。

FST [x]<cr>

其中

x = ON 或 OFF (默认)

要选择显示单位：

1. 按任意箭头按钮打开**主菜单**。
2. 按 **▶** 箭头按钮选择**显示设置**。
3. 使用 **▲▼** 箭头按钮选择**单位**。按下右侧的箭头按钮确认选择。
4. 使用 **▲▼** 箭头按钮选择显示单位。按下**修改**确认选择。单位可以由公制单位变为非公制单位，或者由非公制单位变为公制单位。
5. 按**退出**返回到基本显示屏。

注意

使用显示屏/键盘来更改单位对于串行输出单位不起作用。

使用串行线

使用串行线命令 **FORM** 可以更改格式，使用 **UNIT** 命令可以选择公制或非公制输出单位。

FORM

使用串行线命令 **FORM** 可以更改格式或者为输出命令 **SEND** 和 **R** 选择某些参数。

FORM [x]<cr>

其中

x = 格式标识符字符串

格式标识符字符串包括参数和修饰符。如果未输入格式标识符字符串，此命令将显示当前有效的格式标识符字符串。注意，当查看当前格式标识符字符串时，井号“#”显示为反斜杠“\”。

输入该命令时，请使用参数的缩写形式。有关参数的更多信息，请参见第 18 页的表 1 和第 18 页的表 2。修饰符如见下方的“表 25”所示。

表 25 FORM 命令修饰符

修饰符	说明
x.y	长度修饰符（位数和小数位）
#t	制表符
#r	回车符
#n	换行符
""	字符串常量
#xxx	特殊字符，编码“xxx”（十进制），例如 #027 代表 Esc

修饰符	说明
U5	单位字段和长度（长度可选）
ADDR	变送器地址 [00...255]
ERR	P、T、Ta、RH 的错误标志 [0000 ... 1111], 0 = 无错误
STAT	用 7 字符字段表示的变送器状态，例如： N 0 无加热 h 115 正在进行探头加热，电源 115/255 H 159.0 正在清除加热，温度 159°C S 115.0 正在清除冷却，温度 115°C X 95.0 正在进行传感器加热，温度 95°C
SN	变送器序列号
TIME	时间 [hh:mm:ss]
DATE	日期 [yyyy-mm-dd]
CS2	迄今为止发送的信息的 Modulus-256 校验和，采用 ASCII 编码的十六进制表示法
CS4	迄今为止发送的信息的 Modulus-65536 校验和，采用 ASCII 编码的十六进制表示法
CSX	迄今为止发送的信息的 NMEA XOR 校验和，采用 ASCII 编码的十六进制表示法

示例：

```
>form "Td=" 4.2 rh U5 #t "T=" t U3 #r #n
Td= 3.30°C      T= 22.18'C
>send
Td= 3.30°C      T= 22.18'C

>form "Tfrost=" tdf U3 #t "Temp=" t U3 #r#n
Tfrost= -21.6'C      Temp= 22.2'C
>
```

命令“**FORM /**”将返回默认输出格式。默认输出格式取决于设备配置。

```
>form /
Tdf=-21.6 'C H2O= 874 ppmV T= 22.2 'C RH= 3.3 %RH
>
```

UNIT

使用 **UNIT** 命令可以选择公制或非公制输出单位，并更改 H2O 参数的单位：

UNIT [x]<cr>

其中

x = 要使用的单位制。选项为：
M（公制单位）
N（非公制单位）

UNIT H2O [y]<cr>

其中

y = 要用于 H2O 的单位。选项为：
PPMV（按体积计的百万分之几）
PPMW（按质量计的百万分之几）

注意

此命令会同时影响串行输出和显示单位。当您打算在显示屏上同时输出公制和非公制单位时，稍后可以使用显示屏/键盘来选择显示单位。

示例：

```
>unit m
Output units   : metric
>unit h2o ppmv
H2O units      : ppmV
>
```

使用 **MOL/MOLI** 命令来查看/设置摩尔重量参数，该参数将用于计算 H₂O ppm_w。

压力补偿设置

压力对于湿度的计算和精度有影响。因此，只有考虑了过程压力时，才能够得到准确的计算结果。

注意，从毫米汞柱到厘米汞柱的转化在 0 °C 定义，而毫米水柱与厘米水柱的转化在 4 °C 定义。

注意

压力补偿仅适合在标准大气中使用。当在其他气体中使用时，请联系 Vaisala 公司获取更多信息。

注意

在调校模式下，可以使用固定压力补偿值 1013.25 hPa。

使用显示屏/键盘

使用显示屏/键盘设置压力补偿。有关如何使用显示屏/键盘选择压力单位的说明，请参见第 103 页的“更改参数和单位”一节。

1. 按任意箭头按钮打开**主菜单**。
2. 选择**测量**，然后按 **▶** 箭头按钮确认选择。
3. 选择**压力补偿**，然后按 **▶** 箭头按钮确认选择。
4. 按**设置**并使用箭头按钮输入压力值。
5. 按**确定**和**退出**以返回到基本显示屏。

使用主板上的按钮

压力设置按钮 (P_{chk} 和 P_{set}) 可用于设置工艺装置压力。

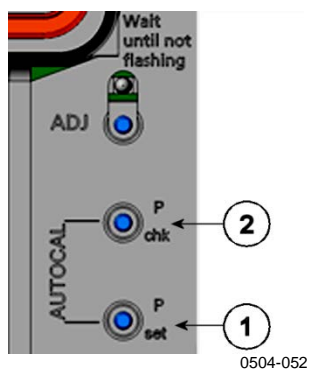


图 67 主板上的压力设置按钮

图 67 见上方 对应的编号：

- 1 = 压力设置按钮
- 2 = 压力检查按钮

按检查按钮 (P_{chk}) 后，一个红色 LED 将闪烁，显示以 bar_a 为单位的当前压力设置。闪烁一次等于 1 bar_a 。

按设置按钮 (P_{set}) 以设置压力值。按的次数等于要设置的 bar_a 数（例如，按 3 次 = 3 bar_a ）。几秒钟后，红色的 LED 会闪烁显示新的压力值以确认此次设置。

使用串行线

XPRES 和 PRES

如果频繁更改此值（例如，通过更新值的自动系统进行更改），则必须使用 **XPRES** 命令。重置时和设置为 0 时将不保留其值；将改用使用 **PRES** 设置的上一个值。使用串行线设置以下命令：

PRES [aaaa.a]<cr>

XPRES [aaaa.a]<cr>

其中

aaaa.a = 绝对过程压力 (hPa)

示例：

```
>pres
Pressure      : 1013.00 hPa ?
>pres 2000
Pressure      : 2000.00 hPa
>
```

表 26 压力单位的换算系数

从	到: hPa
mbar	1
PaN/m2	0.01
mmHg torr	1.333224
inHg	33.86388
mmH ₂ O	0.09806650
inH ₂ O	2.490889
atm	1013.25
at	980.665
bar	1000
psia ¹⁾	68.94757

1) psia = 以 psi 为单位的绝对压力。

示例：

$29.9213 \text{ inHg} = 29.9213 \times 33.86388 \text{ hPa} = 1013.25 \text{ hPa}$

时间和日期

使用显示屏/键盘

如果安装了可选的数据采集器模块，则可以使用显示屏/键盘更改时间和日期。

1. 按任意箭头按钮打开**主菜单**。
2. 选择**系统**，然后按 **▶** 箭头按钮确认选择。
3. 选择**日期时间设置**，并按下 **▶** 箭头按钮。
4. 按下**设置按钮**进入调校模式，并使用箭头按钮选择和更改值。
5. 还可以更改图表中显示的日期和时间格式。所选格式仅用于图表显示，而不会更改串行通讯中使用的格式。
6. 按**退出**返回到基本显示屏。

使用串行线

输入 **TIME** 命令以设置时间。输入 **DATE** 命令以设置日期。

TIME<cr>

DATE<cr>

这些时间和日期设置显示在 **PLAY** 命令的时间戳上。如果想将时间和日期包括在 **R** 和 **SEND** 命令输出中，可以使用 **FTIME** 和 **FDATE** 命令。

示例：

```
>time
Time           : 13:42:49 ?
```

```
>date
Date           : 2007-05-31 ?
```

注意

如果安装了可选的数据采集器模块，则在重置或出现电源故障时，串口（仅限串口）上可用的时间和日期将清除而设置为 2000-01-01 00:00:00。

数据滤波

平均数据滤波器计算某一时期的平均值。使用延长滤波可获得最低测量噪声。有三个可用的滤波等级。

表 27 滤波等级

设置	滤波等级
关闭	无滤波。
标准	标准滤波，默认情况下启用。 大约 13 秒移动平均值。
延长	延长滤波。默认情况下约为 1 分钟平均值， 但可以在串行线上进行配置。

使用显示屏/键盘设定滤波等级。

1. 按任意箭头按钮打开主菜单。
2. 按箭头按钮 ► 选择测量。
3. 选择**滤波**，按下**修改**以确认选择。
4. 选择**关闭/标准/延长**并按下**选择**以确认选择。
5. 按**退出**返回到基本显示屏。

FILT

使用串行线命令 **FILT** 设置滤波等级。

FILT [等级] [消光系数]<cr>

其中

等级 = 过滤等级。选项如下：

OFF（无滤波）

ON（标准滤波，默认情况下启用。移动平均值约为 13 秒）

EXT（延长滤波，默认情况下平均值约为 1 分钟，但可以通过更改消光系数进行配置）

消光系数= 适用于延长滤波等级的加权平均系统。范围 0 ... 1，默认值为 0.030。

在延长滤波模式下，将根据以下公式计算输出：[(新结果 * 消光系数) + (旧结果 * (1.0 - 消光系数))]。这意味着，使用消光系数值 1 时，变送器将只考虑最新的测量，而使用消光系数值 0.1 时，新输出将是前一个输出（90%）和最新实测值（10%）的组合。

示例（启用延长滤波）：

```
>filt ext
Filter          : EXT
>
```

设备信息

使用显示屏/键盘或串行线显示设备信息。

在基本显示屏中按下**信息**按钮可以看到以下信息：

- 正在进行的当前传感器的操作（比如，AutoCal 或清除）
- 当前或者过去未被确认的错误
- 设备信息
- 当前日期和时间（仅当安装了数据采集器模块时才显示）
- 用户反馈的调校信息
- 测量设置
- 清除设置的信息
- 显示屏报警设置
- 串口信息
- LAN 和 WLAN 接口的网络设置和状态
- 模拟输出信息
- 继电器输出信息



1103-064

图 68 显示屏上的设备信息

按下**更多**按钮可以查看更多信息，可以多按几次，直至找到想要的信息为止。使用箭头按钮也可以浏览信息显示。按下**确认**返回基本显示屏。

使用串行线命令 **?** 检查当前的变送器配置。命令 **??** 与此相似，但也可以用于 POLL 模式下的变送器。

?<cr>

示例:

```
>?  
DMT340 / 5.10.0  
Serial number : D1140055  
Batch number  : D0750008  
Adjust. date   : 2008-03-17  
Adjust. info   : Helsinki / FIN  
Date           : 2000-01-02  
Time           : 01:33:57  
Serial mode    : STOP  
Baud P D S    : 19200 N 8 1  
Output interval: 10 s  
Address        : 0  
Echo           : ON  
Pressure       : 1013.25 hPa  
Filter         : OFF  
Ch1 output     : 0...1V  
Ch2 output     : 0...1V  
Ch1 Tdf low   : -20.00 'C  
Ch1 Tdf high  : 100.00 'C  
Ch2 H2O low   : 0.00 ppmV  
Ch2 H2O high  : 5000.00 ppmV  
Module 1      : not installed  
Module 2      : not installed  
>
```

LIGHT

使用 **LIGHT** 命令可以查看或设置显示屏的背景光模式（可选）。发出此命令而不指定模块将显示当前背景光模式。

LIGHT [*模式*]
<cr>

其中

模式 = 显示屏背景光的操作模式。选项如下:

ON（背景光始终亮起）

OFF（背景光始终熄灭）

AUTO（当使用键盘时，背景光自动亮起和熄灭）

示例:

```
>light  
Backlight      : OFF  
>light auto  
Backlight      : AUTO  
>
```

HELP

使用 **HELP** 命令可以列出当前可用的命令。可用的命令由设备配置和安装的选件确定。

示例:

```
>help
?          ACAL      ADDR      AERR      ALSEL
ASEL      AUTO      AUTOCAL   CDATE     CLOSE
CON       CT        CTEXT     DATE      DELETE
DIR       DSEL     DSEND     ECHO      ERRS
FCRH     FILT     FORM      HELP      IK0
INTV     ITEST    LIGHT     LOCK      MODBUS
MODS     MOL      MOLI     NET       PLAY
PRES     PUR      PURGE    R         RESET
SCOM     SDELAY   SEND     SMODE    SYSTEM
TEST     TIME     UNDELETE UNIT      VERS
XPRES
>
```

ERRS

使用 **ERRS** 命令可以显示变送器的错误信息（请参见第 151 页的表 31）。

示例（无活动的错误）:

```
>errs
No errors
>
```

示例（显示活动的错误）:

```
>errs
Error: E2 Humidity sensor open circuit.
>
```

MODS

使用 **MODS** 命令可以显示有关连接到变送器的可选模块的信息。

示例:

```
>mods
Module 1      : WLAN-1 (POST: release_82000941_J; FW:
Version 82000977_K1 10/16/2008)
Module 2      : LOGGER-1      (1024 MB; HW: B; SW: 5)
>
```

VERS

使用 **VERS** 命令可以显示软件版本信息。

示例：

```
>vers
DMT340 / 5.10
>
```

使用串行线重置变送器

RESET

使用 **RESET** 命令重置变送器。使用 **SMODE** 命令可以将用户端口切换到所选的启动输出模式。

使用串行线锁定菜单/键盘

LOCK

使用 **LOCK** 命令可以防止用户使用键盘进入菜单，或者完全锁定键盘。您可以可选设置 4 位 PIN 码，例如 4444。

如果设置了 PIN 码，则当用户尝试访问菜单时，系统将提示输入此代码。正确地输入此代码将停用锁定，直至用户返回到基本视图。

LOCK [x] [yyyy]<cr>

其中

x = 键盘锁定级别，范围为 0 ... 2。选项如下：
0 - 不锁定（启用完全访问）
1 - 锁定菜单，但图表可供访问
2 - 完全禁用键盘

yyyy = 4 位 PIN 码。仅当键盘锁定级别为 1 时，才能设置此码。

示例：

```
>lock 1 4444
Keyboard lock : 1 [4444]
>
```

```
>lock 1
Keyboard lock : 1
>
```

串行输出设置

可以通过串行线或使用可选的显示屏/键盘更改用户端口的通讯设置。服务端口的通讯设置是固定的，不可更改。

注意

如果安装了通讯模块（LAN、WLAN 或 RS-422/RS-485 接口），则无法使用用户端口。对设置进行的任何更改都将应用于由模块提供的接口（如果适用）。

使用显示屏/键盘

1. 按任意箭头按钮打开**主菜单**。
2. 选择**接口设置**，并按下 ► 箭头按钮确认选择。
3. 选择**串口设置**，按下 ► 箭头按钮确认选择。
4. 按下**修改按钮**，选择**通讯速率**和**通讯格式**。使用 ▲▼ 箭头按钮进行选择，然后按下**选择**以确认选择。
5. 按下**修改按钮**选择串行输出要使用的**协议**。使用 ▲▼ 箭头按钮选择选项，然后按**选择**。这是通过 **SMODE** 串行命令更改的同一个串行模式设置。
 - **RUN** 模式以设置的间隔持续输出测量信息。如果您选择了 **RUN** 模式，则还要设置所需的 **RUN 间隔**。
 - **POLL** 模式使得多个变送器能够共享同一条 **RS-485** 线路。如果您选择 **POLL** 模式，则还要选择**设备地址**，因为线路上的每个变送器都具有唯一地址。
 - 在 **STOP** 模式下，变送器会在重置或加电后保持静默状态，等待命令。
 - 在 **MODBUS** 模式下，只有 Modbus 协议通讯可用。请参见在第 141 页的第 5 章“Modbus”。
6. 选择 **RUN 间隔** 和单位。按下**确认**以确认。
7. 选择**设备地址**并按**设置**以确认。
8. 选择**回显**并按**打开**以将其打开，或按**关闭**以将其关闭。
9. 按**退出**返回到基本显示屏。

使用显示屏/键盘设定的新用户端口设置会立即生效。

使用串行线

注意

即使当前已与服务端口相连，也可以使用串行命令来更改/查看用户端口设置。

SERI

使用 **SERI** 命令可以设置用户端口的通讯设置。更改的设置将在下一次重置或加电后激活。

SERI [*b p d s*]<cr>

其中

- b** = 通讯速率（110、150、300、600、1200、2400、4800、9600、19200、38400、57600、115200）
- p** = 奇偶性（n = 无、e = 偶、o = 奇）
- d** = 数据位（7 或 8）
- s** = 停止位（1 或 2）

可以通过一次更改一个参数或同时更改所有参数来更改这些设置。

示例（更改所有参数）：

```
>SERI 600 N 8 1  
600 N 8 1  
>
```

示例（仅更改奇偶性）：

```
>SERI O  
4800 O 7 1
```

SMODE

使用 **SMODE** 命令可以设置用户端口启动操作模式。

SMODE [xxxx]<cr>

其中

xxx = STOP、RUN、POLL 或 MODBUS。

表 28 输出模式的选择

模式	测量输出	可用命令
STOP	只使用 SEND 命令。	所有命令（默认模式）。
RUN	自动输出。	只使用命令 S 。
POLL	只使用 SEND [地址] 命令。	SEND [地址] 和 OPEN [地址]。 使用 OPEN 命令建立到变送器的线路后可用的其他命令。 用于 RS-485 总线，其中多个变送器可共享同一条线路。
MODBUS	必须使用 Modbus 协议从变送器读取。	仅限 Modbus 协议；请参见第 141 页的第 5 章“Modbus”。

下一次重置或加电后将激活选定的输出模式。

ADDR

使用 **ADDR** 命令可以设置变送器的设备地址。POLL 模式和 MODBUS 模式（串行 Modbus）需要地址。

ADDR [aa]<cr>

其中

aa = 变送器的设备地址，范围为 0 ... 255（默认值 = 0）

示例（将变送器地址从 0 更改为 52）：

```
>addr
Address          : 0 ? 52
>
```

INTV

使用 **INTV** 命令设置 RUN 模式输出间隔。只有在 RUN 模式被激活时才使用时间间隔。如果将间隔设置为零，则输出速率最快。

INTV [xxx yyy]<cr>

其中

xxx = 延迟，范围为 0 ... 255。

yyy = 单位：秒、分钟或小时。

示例（将输出间隔设置为 10 分钟）：

```
>intv 10 min
Output interval: 10 min
>
```

SDELAY

使用 **SDELAY** 命令可以设置用户端口的延迟（响应时间），或者查看当前设置的延迟值。当使用半双工通讯（通常为双线 RS-485）时，可能需要调整延迟。

延迟值以十毫秒为单位（例如 5 = 0.050 秒的最短响应延迟）。该值可以设置为 0 ... 254 之间的值。

示例：

```
>sdelay
Serial delay   : 0 ? 10

>sdelay
Serial delay   : 10 ?
```

ECHO

使用 **ECHO** 命令可以设置用户端口回显。此命令可以启用或禁用所收到字符的回显。

ECHO [x]<cr>

其中

x = ON（启用，默认设置）或 OFF（禁用）

注意

使用 2-线连接来连接 RS-485 接口时，应始终禁用回显功能。当使用 RS-232、RS-422/485 4 线连接、LAN 或 WLAN 时，您可以根据需要启用或禁用回显功能。

数据记录

数据记录功能始终开启，并自动将数据收集到设备的存储器中。如果安装了可选的数据采集器模块，则变送器将自动使用此模块。断电时，已记录的数据不会从存储器内消失。可以在显示屏的图表视图中以图表形式观察收集的数据，或者使用串行线或 MI70 Link 程序列出这些数据。

选择数据记录参数

如果变送器配备有显示屏选件，那么所记录的参数就是选择用于显示的参数。可以同时记录多达四个参数。有关如何使用键盘选择显示参数的说明，请参见第 103 页的“更改参数和单位”一节。

DSEL

如果变送器未配备显示屏/键盘，可以使用串行线命令 **DSEL** [xxx] 选择要记录的参数。

DSEL [xxx]<cr>

其中

xxx = 数据记录参数。有关参数的信息，请参见第 18 页的表 1 和表 2。

键入无参数的命令，按下 **ENTER** 可以显示当前的记录参数。

示例：

```
>dsel rh t tdf
RH T Tdf
```

查看记录数据

如果设备配备有可选的显示屏，图表显示屏就会显示所选参数的数据（一次显示一个参数）。有关图表显示的更多信息，请参见第 71 页的“图形历史记录”一节。

DIR

使用串行线并输入 **DIR** 命令可检查可用的文件。

DIR<cr>

如果没有数据采集器模块，则变送器为每个所选参数记录 5 个文件（5 个观察期）。数据采集器将每个参数的记录文件数目提高到 6 个。这样，文件总数将介于 5 到 24 之间。请参见第 71 页的表 9。

例如，选择 2 个参数（T 和 T_{df}）。最后一列说明了文件中已存储的数据点数目。

示例（安装了数据采集器模块）：

```
>dir
  File description           Oldest data available           No. of points
1  T      (90 s intervals)    2007-05-30 05:25:30           1555200
2  T      (12 min intervals)  2007-05-29 05:48:00           194400
3  T      (2 h intervals)     2007-05-19 02:00:00           19440
4  T      (12 h intervals)    2007-03-23 12:00:00           3240
5  T      (3 d intervals)     2006-04-20 00:00:00           540
6  T      (12 d intervals)    2002-12-16 00:00:00           135
7  Tdf   (90 s intervals)    2007-05-30 05:25:30           1555200
8  Tdf   (12 min intervals)  2007-05-29 05:48:00           194400
9  Tdf   (2 h intervals)     2007-05-19 02:00:00           19440
10 Tdf   (12 h intervals)    2007-03-23 12:00:00           3240
11 Tdf   (3 d intervals)     2006-04-20 00:00:00           540
12 Tdf   (12 d intervals)    2002-12-16 00:00:00           135
>
```

示例（没有数据采集器模块）：

```
>dir
  File description           Oldest data available           No. of points
1  T      (90 s intervals)    2008-04-11 20:41:11           135
2  T      (12 min intervals)  2008-04-10 21:03:41           135
3  T      (2 h intervals)     2008-03-31 18:03:41           135
4  T      (12 h intervals)    2008-02-04 12:03:41           135
5  T      (3 d intervals)     2007-03-04 00:03:41           135
6  Tdf   (90 s intervals)    2008-04-11 20:41:11           135
7  Tdf   (12 min intervals)  2008-04-10 21:03:41           135
8  Tdf   (2 h intervals)     2008-03-31 18:03:41           135
9  Tdf   (12 h intervals)    2008-02-04 12:03:41           135
10 Tdf   (3 d intervals)     2007-03-04 00:03:41           135
>
```

PLAY

使用 **PLAY** 命令可以将所选文件输出至串行线。如果安装了数据采集器模块，则可以指定输出间隔。

输出数据是以 <TAB> 分隔的。这与大部分电子表格程序相兼容。发出命令之前，如果需要，则先使用 **TIME** 和 **DATE** 命令设置本地日期和时间。

PLAY [x] [*开始日期 开始时间 结束日期 结束时间*]
<cr>

其中

- x = 将输出的数据文件的数量，范围为 0...18。这些数字对应于 **DIR** 命令的输出；请参见第 120 页的示例。选择数字 0 将输出所有数据文件。
- 开始日期 = 输出间隔的开始日期。必须采用以下格式：
yyyy-mm-dd。
- 开始时间 = 输出间隔的开始时间。必须采用 hh:mm:ss 或 h:mm 格式。
- 结束日期 = 输出间隔的结束日期。必须采用以下格式：
yyyy-mm-dd。
- 结束时间 = 输出间隔的结束时间。必须采用 hh:mm:ss 或 h:mm 格式。

示例：

```
>play 7 2007-05-05 00:00:00 2007-05-06 00:00:00
Tdf (12 min intervals) 2007-05-05 00:00:00 121
Date      Time      trend   min     max
yyyy-mm-dd hh:mm:ss  'C     'C     'C
2007-05-05 00:00:00 -22.60 -22.63 -22.57
2007-05-05 00:12:00 -22.55 -22.58 -22.53
2007-05-05 00:24:00 -22.50 -22.53 -22.45
2007-05-05 00:36:00 -22.43 -22.45 -22.41
2007-05-05 00:48:00 -22.35 -22.41 -22.32
2007-05-05 01:00:00 -22.31 -22.33 -22.29
...
```

注意

输出大量的已记录数据可能导致数据文件巨大且占用很长时间，输出数据采集器的整个存储器中的内容需要多达数天时间。为了更轻松地处理数据，建议选择最大适用的数据间隔，并仔细地指定开始时间和结束时间。

删除记录文件

可以使用键盘/显示屏删除记录的数据文件，也可以在串行线上使用 **DELETE** 命令。删除操作始终删除所有数据；而无法删除单独的文件。

注意，当存储器已满时，变送器自动覆盖旧数据，所以正常使用时，没有必要手动删除记录文件。

要使用键盘/显示屏删除数据文件：

1. 按任意箭头按钮打开**主菜单**。
2. 按下 **▶** 箭头按钮，选择**系统设置**。
3. 按下**清除**按钮，选择**图像数据清零**。按下**是**按钮确认选择。

小心

此功能清除变送器的整个数据历史记录，包括可选数据采集器模块的所有图表和内容。

UNDELETE

与 **DELETE** 命令相似，**UNDELETE** 命令使用时不带任何参数。此命令将恢复尚未被覆盖的所有已删除数据。

模拟输出设置

模拟输出是在工厂内根据订购单进行设置的。如果想更改设置，请遵循以下说明。请参见第 56 页的“第三模拟输出”一节。

更改输出模式和范围

两个输出通道都有自己的带有 8 个开关的 DIP 开关模块，请参见第 21 页的图 2 中的位置（模拟输出设置的 DIP 开关）。

1. 通过开启开关 1 或 2，选择电流/电压输出。
2. 通过开启 3 号到 7 号开关中的一个，选择范围。

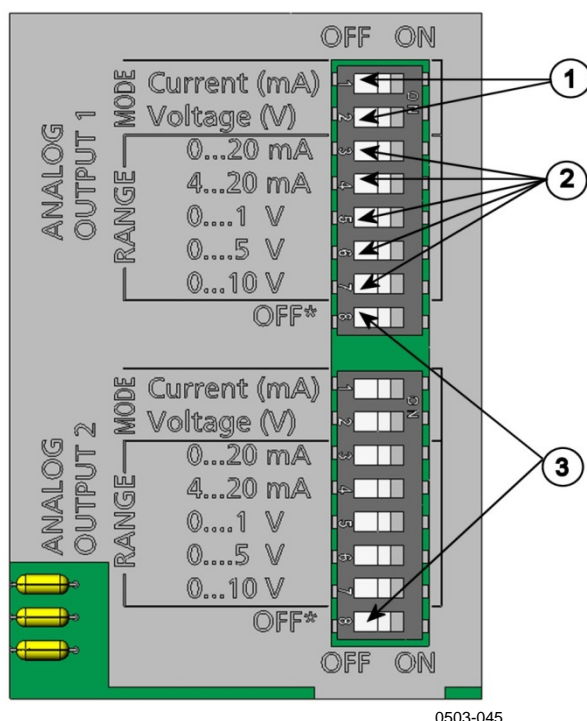


图 69 输出模块的电流/电压选择开关

图 69 见上方 对应的编号：

- 1 = 电流/电压输出选择开关（1~2）
- 2 = 模拟输出 1 和 2 的电流/电压范围选择开关（3~7）
- 3 = 仅供服务端口使用的开关。始终处于 OFF（关闭）位置。

注意

对于一个输出通道，仅将一种模式和一个范围开关切换为 ON（开启）状态。剩下的开关必须保持 OFF（关闭）状态。

示例：0 ... 通道 1 所选输出电压为 5 V，通道 2 所选输出电流为 4 ... 20 mA。

	关闭	开启	选择	
1	■		所选电压输出	
2		■		
3	■			
4	■			
5	■			
6		■	选择 0 ... 5 V	
7	■		所选电流输出	
8	■			
1		■		选择 4 ... 20 mA
2	■			
3	■			
4		■		
5	■			
6	■			
7	■			
8	■			

注意

如果自定义了错误输出设置（**AERR**），请检查在更改输出模式/范围后，所设置的错误值是否仍然有效。请参见第 127 页的“模拟输出故障指示设置”一节。

模拟输出参数

使用显示屏/键盘更改和衡量模拟输出参数。

1. 按任意箭头按钮打开主菜单。
2. 按下 ► 箭头按钮选择**接口设置**。
3. 按 ► 箭头按钮选择**模拟输出**。
4. 按下 ► 箭头按钮选择**输出 1/2/3**。
5. 使用 ▲▼ 箭头按钮选择**参数**。按下**修改**确认选择。
6. 使用箭头按钮选择参数。按下**选择**确认选择。
7. 按下 ▲▼ 箭头按钮选择**输出**下限。按下**设置**确认选择。按**确定**以存储设置。
8. 也可以使用 ▲▼ 箭头按钮选择上限。使用箭头按钮设置上限值。按下**设置**确认选择。按**确定**以存储设置。
9. 按**退出**返回到基本显示屏。

AMODE/ASEL

使用串行线选择和衡量模拟输出参数。使用 **AMODE** 命令检查模拟输出模式。

AMODE<cr>

示例:

```
>amode
Ch1 output      : 0...1V
Ch2 output      : 0...1V
>
```

使用 **ASEL** 命令可以选择和衡量模拟输出参数。请注意，仅当在订购设备时已选择可选参数的情况下才能选择可选参数。

ASEL [xxx yyy zzz]<cr>

其中

xxx = 通道 1 的参数
yyy = 通道 2 的参数
zzz = 可选模拟输出通道 3 的参数

始终务必输入所有输出的所有参数。有关参数及其缩写，请参见第 18 页的表 1。

如下例所示，使用具有两个模拟输出的设备时，请使用命令 **ASEL**。

示例:

```
>asel td t
Ch1 Td  low  : -20.00 'C ?
Ch1 Td  high : 100.00 'C ?
Ch2 T   low  : -40.00 'C ?
Ch2 T   high : 180.00 'C ?
>
```

模拟输出测试

使用显示屏/键盘，通过强制输出已知数值，测试模拟输出的运行状况。然后用电流/电压表测量该数值。

使用显示屏/键盘来测试。

1. 按任意箭头按钮打开**主菜单**。
2. 按下 **▶** 箭头按钮，选择**系统设置**。
3. 按下 **▶** 箭头按钮选择**自检**。
4. 按下 **▶** 箭头按钮，选择**模拟输出测试**。
5. 从**强制输出 0%/50%/100% 量程**选择一个**测试选项**。按下**测试**确认选择。同时测试所有输出。实际输出值基于所选量程。
6. 按下**确认**停止测试。按**退出**返回到基本显示屏。

ITEST

使用 **ITEST** 命令测试模拟输出的运行。使用 **ITEST** 命令强制模拟输出为输入的数值。模拟输出将保持这些值，直至键入无参数的 **ITEST** 命令或者重置变送器。

ITEST [*aa.aaa bb.bbb cc.ccc*]<cr>

其中

aa.aaa = 为通道 1 设置的电流或电压值 (mA 或 V)

bb.bbb = 为通道 2 设置的电流或电压值 (mA 或 V)

cc.ccc = 为通道 3 (可选) 设置的电流或电压值 (mA 或 V)

示例:

```
>itest 20 5
Ch1 (Td )      :          *          20.000 mA   H'672A
Ch2 (T )       :          *           5.000 mA   H'34F9

>itest
Ch1 (Td )      :   -23.204 'C    16.238 mA   H'FFFE
Ch2 (T )       :    22.889 'C     8.573 mA   H'5950
>
```


模拟输出故障指示设置

模拟输出故障时的出厂默认状态是 0 伏/0 毫安。如果您选择新的错误值，请务必确保变送器的错误状态不应造成在过程监控中出现意想不到的问题。

使用显示屏/键盘设置模拟输出故障指示。

1. 按任意箭头按钮打开**主菜单**。
2. 按下 **▶** 箭头按钮选择**接口设置**。
3. 按 **▶** 箭头按钮选择**模拟输出**。
4. 按下 **▶** 箭头按钮选择**输出 1/2/3**。
5. 选择**故障指示**。按下**设置**确认选择。使用箭头按钮键入故障指示值。按下**确认**以确认设置。如果变速器出现错误，就会输出这个值。
6. 按**退出**返回到基本显示屏。

AERR

使用串行线 **AERR** 命令纠正错误输出。

AERR<cr>

示例：

```
>aerr
Ch1 error out   : 0.000V ? 5.0
Ch2 error out   : 0.000V ? 5.0
>
```

注意

错误输出值必须在输出类型的有效范围内。

注意

只有在发生轻微电气故障（如湿度传感器损坏）的情况下才会显示错误输出值。发生严重的设备故障时，未必输出错误输出值。

扩展模拟输出范围

使用 **AOVER** 命令可以允许模拟输出通道超出其指定范围的 10%。参数定标与以前保持相同，额外的范围用于定标高端的附加测量范围。

AOVER [ON/OFF]<cr>

示例：

```
>aover on  
Extended output: ON  
>
```

下面的示例说明如何影响模拟输出。通道 2 输出温度 (T)，电压输出为 0 ... 5 V (0 ... 60 °C)。发出 **AOVER ON** 命令后，范围为 0 ... 5.5 V (0 ... 66 °C)。请注意，60 °C 点仍为 5 V。

继电器操作

继电器输出的参数

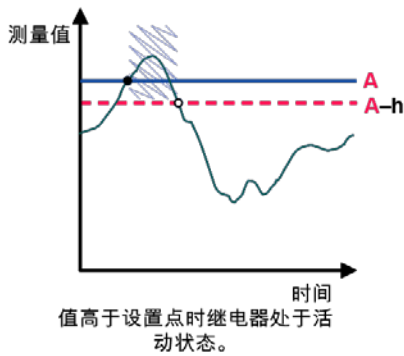
继电器监视继电器输出的所选参数。可以选择任何可用参数。

基于测量的继电器输出模式

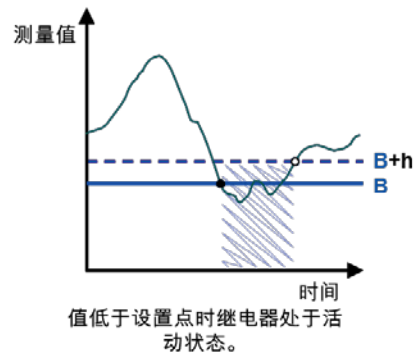
继电器设定点

当实测值在“上限”和“下限”数值之间时，继电器不做操作。如果选择较低数作为“上限”值而选择较高值作为“下限”值，则当实测值不在设定点之间时，继电器不做操作。您也可以只设置一个设定点。有关其他基于测量的继电器输出模式的示例，请参见第 129 页的图 70。

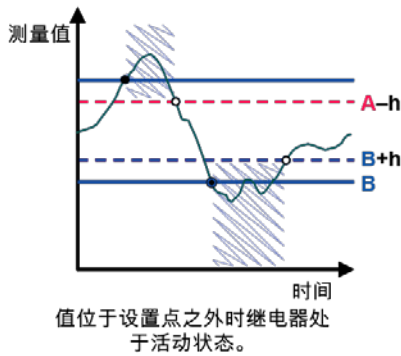
模式 1：仅设置了“高于”设置点



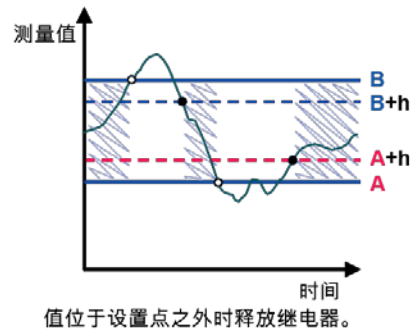
模式 2：仅设置了“低于”设置点



模式 3：设置了两个设置点，“高于”>“低于”



模式 4：设置了两个设置点，“高于”<“低于”



图例	
A “活动高于”设置点值	继电器处于活动状态 (连接了 NO - C)
B “活动低于”设置点值	● 激活继电器
h 滞后值	○ 释放继电器

1102-007

图 70 基于测量的继电器输出模式

如果在测试值超过安全范围时需要触发报警，则通常使用模式 4。当实测值处于范围内时，继电器处于活动状态；如果值超出范围或测量失败，则释放继电器。

注意 如果所选参数的测量失败或变送器断电，则释放继电器。

滞后

滞后功能可以在实测值靠近设定点值时防止继电器来回跳动。

当实测值超过设定点的确切值时，将激活继电器。该数值返回并再次经过设定点时，只有在达到设定点加上或减去滞后值时，继电器才释放。

滞后应该小于设定点之间的差。

示例：“上限激活”值是 $-30\text{ }^{\circ}\text{C}$ ，滞后值是 $2\text{ }^{\circ}\text{C}$ ，当露点达到 $-30\text{ }^{\circ}\text{C}$ 时，继电器激活。当露点降低时，继电器在 $-32\text{ }^{\circ}\text{C}$ 时释放。

```
>rsel tdf t
Rel1 Tdf  above: - ? -30
Rel1 Tdf  below: -30.00 'C ? -
Rel1 Tdf  hyst : 5.00 'C ? 2
Rel1 Tdf  enabl: ON ?
Rel2 T    above: 30.00 'C ?
Rel2 T    below: 20.00 'C ?
Rel2 T    hyst : 1.00 'C ?
Rel2 T    enabl: ON ?
>
```

注意

如果已经指定两个设定点，而“上限”设定点低于“下限”设定点，滞后将反向运行，即当实测值经过设定点值时，继电器**释放**。

继电器指示变送器错误状态

可以将继电器设置为根据设备的运行状态而工作。通过为输出参数选择 FAULT/ONLINE STATUS（故障/在线状态），继电器可基于运行状态更改状态，如下所示：

故障状态

正常操作：继电器处于活动状态（C 和 NO 输出闭合）

无测量状态（错误状态或断电）：继电器释放（C 和 NC 输出闭合）

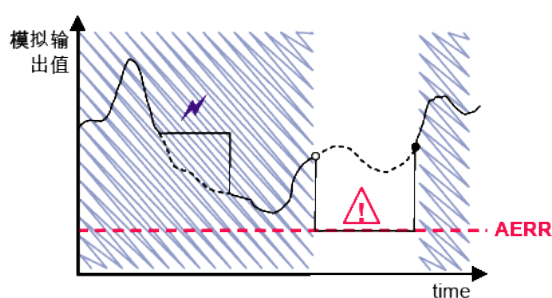
在线状态

实时测量（数据可用）：继电器处于活动状态（C 和 NO 输出闭合）

无实时数据（例如：错误状态、传感器清除或调校模式）：继电器释放（C 和 NC 输出闭合）

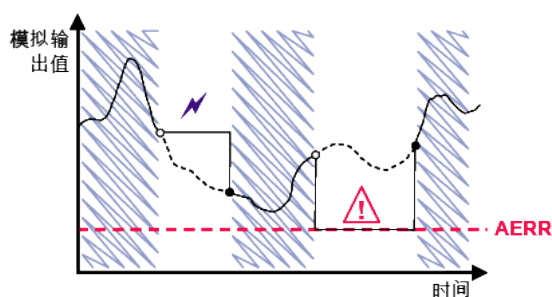
有关 FAULT/ONLINE STATUS（故障/在线状态）继电器输出模式的示例，请参见见下方的图 71。

模拟输出与“故障状态”继电器



仅在测量失败时释放继电器。

模拟输出与“在线状态”继电器



当输出值冻结、激活调整模式或检测到仪器故障时释放继电器

图例

- AERR** 用户设置的模拟输出“故障指示”值
- ⚡ 输出冻结，例如由清除引起
- ⚠ 测量失败，例如，由损坏的传感器引起
- 异常情况下测量参数的真实值
- ▨ 继电器处于活动状态（已连接 NO - C）
- 激活继电器
- 释放继电器

1102-040











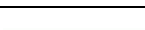
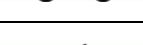








图 71 FAULT/ONLINE STATUS（故障/在线状态）继电器输出模式

FAULT/ONLINE STATUS（故障/在线状态）继电器通常与模拟输出结合使用，以获取输出值的有效性信息。

注意

如果继电器断电，则所有基于状态的继电器将释放，这与仪器出现故障的情况相似。

表 29 继电器状态示例

继电器激活条件	变送器操作状态	NC-C 连接情况	NO-C 连接情况
未选择			
	断电		
T _{d/f} 低于 -10 °C *	测量到的 T _{d/f} 高于 -10 °C		
	测量到的 T _{d/f} 低于 -10 °C		
T _{d/f} 高于 -10 °C *	测量到的 T _{d/f} 高于 -10 °C		
	测量到的 T _{d/f} 低于 -10 °C		
故障状态	测量正常		
	错误处于活动状态		
在线状态	实时测量		
	正在清除、AutoCal 或正在执行传感器加热		

* 当继电器基于实时测量而开关时，滞后具有影响。请参见第 130 页的“滞后”一节。

启用/禁用继电器

可以关闭继电器输出，例如为了维护系统。

指示灯 LED 的操作

激活继电器：LED 点亮。

继电器未激活：LED 不点亮。

设置继电器输出

注意

如果只安装了一个继电器模块，其继电器被称为“继电器 1”和“继电器 2”。

如果装有两个继电器模块，则与插槽 **MODULE 1**（模块 1）相连的模块的继电器被称为“继电器 1”和“继电器 2”，与插槽 **MODULE 2**（模块 2）相连的模块的继电器被称为“继电器 3”和“继电器 4”。



0706-013

图 72 继电器可用性

编号对应图 72 见上方：

- 1 = 列出启用的继电器。激活状态显示为黑色。不显示未激活的继电器。

使用显示屏/键盘设置继电器输出。

1. 按任意箭头按钮打开**主菜单**。
2. 选择**接口设置**，按下 ▶ 箭头按钮确认选择。
3. 选择**继电器输出**，按下 ▶ 箭头按钮确认选择。
4. 选择**继电器 1/2/3/4**，按下 ▶ 箭头按钮确认选择。
5. 选择**参数**，按下**修改**进行确认。使用箭头按钮设置参数。按下**选择**确认选择。（当继电器跟踪变送器的错误时，按**故障状态**。）按**修改**以设置该值。
6. 选择**触发上限/触发下限**。按下**设置**确认选择。当系统询问时，如果您打算使用箭头按钮来设置设定点，则选择**调整**。如果打算删除设定点，请选择**清除**。
7. 选择**滞后**并按**设置**。使用箭头按钮设置滞后。按**确认**。
8. 选择**继电器开启**，然后按**开启/关闭**以启用/禁用继电器。

RSEL

使用串行线命令 RSEL 选择参数、设定点和滞后，或者启用/禁用继电器输出。

RSEL [*q1 q2 q3 q4*]**<cr>**

其中

q1 = 继电器 1 的参数或者 Fault/Online（故障/在线）

q2 = 继电器 2 的参数或者 Fault/Online（故障/在线）

q3 = 继电器 3 的参数或者 Fault/Online（故障/在线）

q4 = 继电器 4 的参数或者 Fault/Online（故障/在线）

出厂设置：所有继电器均禁用。使用第 18 页的表 1 和第 18 页的表 2 中的参数缩写。

窗口限制开关的示例（控制参数的设定点的上限和下限）：选择继电器 1 来跟踪露点/霜点温度测量，选择继电器 2 来跟踪温度测量。为这两个继电器设置两个继电器设定点。

```
>rsel tdf t
Rel1 Tdf  above: - ? -10
Rel1 Tdf  below: - ? -30
Rel1 Tdf  hyst : 0.00 'C ? 5
Rel1 Tdf  enabl: OFF ? on
Rel2 T    above: - ? 30
Rel2 T    below: - ? 20
Rel2 T    hyst : 0.00 'C ? 1
Rel2 T    enabl: OFF ? on
>
```

正常限制开关的示例（一个设定点用于继电器激活/停用）：选择继电器 1 来跟踪相对湿度，选择继电器 2 来跟踪温度，选择继电器 3 来跟踪露点，选择继电器 4 来跟踪露点。为所有输出选择一个设定点。

```
>rsel rh t td td
Rel1 RH  above: 60.00 %RH ? 70
Rel1 RH  below: 70.00 %RH ? -
Rel1 RH  hyst : 2.00 %RH ? 2
Rel1 RH  enabl: ON ? on
Rel2 T   above: 50.00 'C ? 60
Rel2 T   below: 40.00 'C ? -
Rel2 T   hyst : 2.00 'C ? 2
Rel2 T   enabl: ON ? on
Rel3 Td  above: 5.00 'C ? 10
Rel3 Td  below: 0.00 'C ? -
Rel3 Td  hyst : 1.00 'C ? 1
Rel3 Td  enabl: OFF ? on
Rel4 Td  above: 0.00 'C ? 20
Rel4 Td  below: 0.00 'C ? -
Rel4 Td  hyst : 0.00 'C ? 2
Rel4 Td  enabl: OFF ? on
>
```


使用继电器 1 作为故障报警的示例：选择继电器 1 跟踪故障状态，选择继电器 2 跟踪温度测量。

```
>rsel fault t
Rel1 FAUL above: -
Rel1 FAUL below: -
Rel1 FAUL hyst : -
Rel1 FAUL enabl: ON ?
Rel2 T    above: 0.00 'C ? 30
Rel2 T    below: 0.00 'C ? -
Rel2 T    hyst : 0.00 'C ? 2
Rel2 T    enabl: OFF ? ON
```

测试继电器的操作

请注意测试时，即使继电器处于禁用状态，也会被激活。

使用模块按钮启动继电器。按下 **REL 1** 或 **REL 2** 按钮启动相应的继电器。

使用显示器/键盘来测试继电器的操作。

1. 按任意箭头按钮打开**主菜单**。
2. 选择**系统设置**，按 **▶** 箭头按钮。
3. 选择**自检**，并按下 **▶** 箭头按钮。
4. 选择**继电器输出测试**，并按下 **▶** 箭头按钮。
5. 选择**继电器 1 输出切换...**，按**测试**。现在，所选择继电器输出被强制到相反状态。按下**确认**返回到正常操作。
6. 按**退出**返回到基本显示屏。

RTEST

使用串行线命令 **RTEST** 测试继电器的操作。

RTEST [ON/OFF ON/OFF]<cr>

示例：测试所有四个继电器。

```
>rtest on on on on
  ON ON ON ON
>
>rtest off off off off
  OFF OFF OFF OFF
```

输入命令 **RTEST** 停止测试。

传感器功能

AutoCal

为了在干燥的环境中保持测量时最高可能的准确度，DMT340 有内置的 AutoCal 功能。在 AutoCal 过程中，DMT340 调校干端的读数以符合被校准的值。这有助于在监控低露点时避免误差。

如果测量环境满足如下条件，则执行 AutoCal：

- 相对湿度必须小于 2%（DMT340 DRYCAP® M 传感器）。
- 温度必须高于 0 °C 低于 80 °C（或传感器加热在 -40 到 80 °C 间启动）。
- 湿度环境必须稳定。露点在 15 秒内最多变动 2 °C。

注意

如果上面的条件不满足，则无法执行 AutoCal。

如果 AutoCal 中的调校达到了预设的最大值或者如果 AutoCal 校正失败，例如因为不稳定的环境条件，稍后将进行新的 AutoCal（如果开启 AutoCal）。

自动 AutoCal

AutoCal 在 DMT340 中是默认开启的。在这种模式下，如果露点或温度变动很大（通常超过 10 °C），自动进行校准。当然，如果环境条件没有变化，AutoCal 就会在上次发生一个小时后重复执行。在很干燥的环境下测量时，变送器以更短的时间间隔执行 AutoCal。露点或温度变动很大时也会触发 AutoCal。

手动 AutoCal

为了确保执行了 AutoCal 以在非常干燥的环境中得到最精确的测量值，可以按如下步骤在测量前手动执行 AutoCal：要执行手动 AutoCal：

1. 按任意箭头按钮打开主菜单。
2. 选择**测量设置**，并按 ► 箭头按钮。
3. 选择**自动校准**，并按 ► 箭头按钮。
4. 按**开始**以启动 AutoCal。如果 AutoCal 条件不满足，显示屏上会有一条说明，指出无法进行校准。



图 73 在显示屏上跟踪 AutoCal

5. 按**退出**返回到基本显示屏。

您还可以使用主板上的压力设置和检查按钮手动执行 AutoCal（请参见第 107 页的图 67）。同时按这两个按钮以执行 AutoCal。

传感器清除

传感器清除功能是 DMT340 DRYCAP® M 传感器的特色功能。应执行该功能以尽量缩短响应时间并保证最佳的长期稳定性。

传感器清除是一个自动过程，在该过程中传感器是干燥的。因而，当从环境中安装探头到干燥的空气时，传感器响应会非常快。这也将与 AutoCal 一起确保得到最佳测量准确度和长期稳定性。

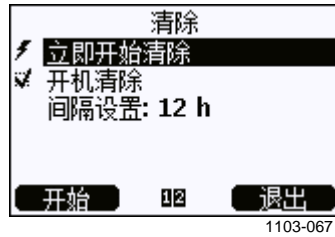
在 DMT340 中，默认情况下自动开启间歇式清除和加电清除。建议不要关闭它们。传感器清除也可以手动启动。如果启用此功能，加电清除总会在重置后大约 10 秒钟时启动。如果 DMT340 电源持续开启，自动传感器清除会以 24 小时的间隔进行。

在校准（参见校准说明）之前，或者有理由相信传感器已经暴露在干扰性化学物质中时，总是应该执行传感器清除。

启动和配置传感器清除

使用显示屏/键盘（可选）

1. 按任意 ▼ ▲ ◀ ▶ 箭头按钮打开主菜单。
2. 选择 ▶ 测量，然后按 ▶ 按钮。
3. 选择 ▶ 清除，然后按 ▶ 按钮。



1103-067

图 74 传感器清除设置

- 通过选择**立即开始清除**并按下**开始**以手动启动传感器清除。
 - 使用箭头按钮选择**开机清除**。按**开启/关闭**以打开/关闭开机清除功能。
 - 要设置自动清除间隔，请选择**间隔设置: ...**，然后按**设置**。使用箭头按钮来设置清除间隔和单位（分钟/小时）。间隔必须为 10 分钟 ... 48 小时。按**确定**以确认。
 - 如果安装了数据采集器模块，则还可以指定下一次执行清除的**日期和时间**。
4. 按**退出**返回到基本显示屏。



1103-066

图 75 正在执行传感器清除

使用串行线

PURGE

使用 **PURGE** 命令立即启动传感器清除。

PURGE<cr>

示例：

```
>purge  
Purge started, press any key to abort.  
>
```

当加热周期结束时，将显示提示符“>”。然而，变送器输出将锁定在执行传感器清除之前所测的数值，直到处理时间结束。

PUR

使用 **PUR** 命令可以启用或禁用自动和开机传感器清除，并为自动清除设置间隔。默认的清除时间间隔是 24 小时。如果传感器暴露在化学物中，建议至少 720 分钟（= 12 小时）执行一次传感器清除。在不可能接触化学物的应用场合，间隔可以更长。

PUR<cr>

如果变送器安装了数据采集器模块，则还可以设置间歇式清除的开始日期和时间。在达到设置的时间之后，将按设置的间隔执行间歇式清除。此功能可用于确保传感器清除在特定的日期时间启动。

不要更改持续时间、恢复、温度、温度差或清除触发的设置，除非 Vaisala 人员指示这么做。

键入 **PUR** 并按 ENTER 以继续。按 ENTER 忽略未更改的值。以当前值显示的格式（例如，日期和时间）输入更改的值。最大间隔为 14400 分钟（=10 天）。

示例（未安装数据采集器模块）：

```
>pur
Interval Purge : ON ?
Interval       : 1440 min ?
Power-up Purge : ON ?
Duration      : 120 s ?
Settling      : 240 s ?
Temperature    : 160 'C ?
Temp. diff.   : 0.5 'C ?
Trigger Purge : OFF ?
RH trigger    : 20 %RH ?
>
```

示例（安装了数据采集器模块）：

```
>pur
Interval Purge : ON ?
Interval       : 1440 min ?
Next Purge date: 2011-03-31 ?
Next Purge time: 12:00:00 ?
Power-up Purge : ON ?
Duration      : 120 s ?
Settling      : 240 s ?
Temperature    : 160 'C ?
Temp. diff.   : 0.5 'C ?
Trigger Purge : OFF ?
RH trigger    : 20 %RH ?
>
```

注意

要立即激活新的间隔设置，请重置变送器。

注意

启用开机清除传感器功能时，开机之后测量之前请等待约 6 分钟。输出通道将在这第一个运行分钟内锁定在最初测量值

传感器加热

DMT340 包含传感器加热功能，就是说，当湿度达到设置限值（默认值：70%RH）时，传感器加热操作自动激活。传感器加热会持续进行至湿度超过该限值。

加热开始时，传感器运行指示器会显示在可选的显示屏上，并且配置为“联机状态”的继电器（如果有）将释放。加热不影响 $T_{d/f}$ 、 $T_{d/f atm}$ 、 T_d 、 $T_{d atm}$ 、 X 、 H_2O 和 P_w 参数，所有其他参数都将被冻结。

第 5 章

MODBUS

本章包含使用 Modbus 协议操作变送器时所需的信息。

Modbus 协议支持概述

可以使用 Modbus 串行通讯协议访问 DMT340 变送器。所有 DMT340 变送器上都支持 Modbus 协议，它是软件版本 5.10 以及更高版本的标准功能。支持的 Modbus 变体和它们使用的连接如见下方表 30 中所列。

表 30 支持的 Modbus 变体

支持的 Modbus 变体	连接
Modbus RTU (串行 Modbus)	RS-232 (标准用户端口) RS-422/485 接口 (可选模块)
Modbus TCP (以太网 Modbus)	LAN 接口 (可选模块) WLAN 接口 (可选模块)

第 183 页的附录 B “Modbus 参考” 介绍了支持的 Modbus 功能、寄存器、配置选项和诊断信息。

注意 Modbus 实施具有以下限制：

- Modbus TCP 模式一次只接受一个 TCP 连接。对系统进行设计，以便只有一个 Modbus TCP 客户端访问变送器。
- Modbus TCP 一次只能可靠地处理一个 Modbus 事务。降低客户端的轮询速率，以避免嵌套的事务。

将 Modbus 投入使用

为了在 DMT340 上使用 Modbus 协议，您必须使用内置的显示屏和键盘（可选）或连接到串行线的 PC 来执行某些配置任务。例如，您可以使用 USB 服务电缆（Vaisala 订货代码：219685）连接到服务端口。在配置期间，必须由适当的电源为变送器供电。

以下各节提供了用于执行配置的说明：

- 启用串行 Modbus（位于第 143 页）
- 启用以太网 Modbus（位于第 144 页）

在配置变送器之后，根据第 23 页的第 3 章“安装”中的说明执行变送器安装和配线。

配置说明假设您熟悉如何使用变送器。本手册的其他章节中提供了有关显示屏/键盘、服务端口使用和串行命令的更多详细信息：

- 第 87 页的“使用显示屏/键盘”一节介绍了显示屏/键盘选件的用法。
- 如果您是第一次使用 USB 服务电缆，则可以在第 84 页的“服务端口连接”一节中找到详细信息。必须先安装所需的驱动程序，然后才能使用服务电缆。
- 第 85 页的“LAN 通讯”一节介绍了 LAN 和 WLAN 接口的配置。
- 第 96 页的“串行命令列表”一节的开头部分介绍了通过服务端口可用的串行命令。

启用串行 Modbus

除了在设备中启用 Modbus 协议之外，RS-232 或 RS-485 上的 Modbus 需要以下软件设置：串行通讯速率、奇偶校验、停止位数和 Modbus 设备地址。

使用显示屏/键盘（可选）

1. 按任意 ▼▲◀▶ 箭头按钮打开主菜单。
2. 导航到**接口设置 ▶ 串口设置**。
3. 在**串口设置**屏幕上：
 - 启用 Modbus 协议。
 - 更改波特率和奇偶性（如果需要）。
 - 设置 Modbus 设备地址。



1101-033

图 76 串口设置

4. 在更改设置后，按**退出**按钮。Modbus 配置现在已完成，使用显示屏和键盘所进行的配置更改将立即生效。

使用串行线

1. 打开变送器顶盖。
2. 连接电源配线（如果未使用电源模块）并给变送器加电。
3. 在计算机和变送器的服务端口之间连接 **USB** 服务电缆。
4. 启动 Vaisala USB Instrument Finder 程序（已随 USB 服务电缆驱动程序安装在计算机上），然后检查电缆正在使用的 **COM** 端口。
5. 打开终端程序，并连接到服务端口。服务端口的固定串行线设置为 19200, 8, 1, N。

6. 使用 **SMODE** 命令启用 Modbus 模式:

```
>smode modbus  
Serial mode      : MODBUS  
>
```

7. 如果需要, 请使用 **SERI** 命令检查和/或更改用户端口的串口设置。例如, 要将“用户端口”串行设置设为 19200 N 8 1, 则发出以下命令:

```
>seri 19200 N 8 1
```

注意

数据位数对于 Modbus RTU 必须为 8。

DMT340 的串行 Modbus 接口无法使用波特率 115、150 和 300 位/秒。

8. 使用 **ADDR** 命令可以设置变送器的 Modbus 地址。例如, 要将 Modbus 地址设置为 52, 则发出以下命令:

```
>addr 52
```

必须设置非零地址, 否则 Modbus RTU 将不工作。

9. Modbus 配置现在已完成。重置或关闭并重新打开变送器以启用 Modbus 模式, 并继续安装变送器和串口配线。

启用以太网 Modbus

除了在设备中启用 Modbus 协议之外, Modbus TCP 需要以下软件设置: IP 地址、子网掩码和默认网关地址。此外, 如果使用无线网络, 则必须配置网络名 (SSID) 和安全设置。

使用显示屏/键盘 (可选)

1. 按任意 **▼▲◀▶** 箭头按钮打开主菜单。
2. 导航到 **接口设置 ▶ 网络设置 ▶ IP 地址设置**。
3. 在 **IP 地址设置** 屏幕上, 设置网络配置设置, 并退出以保存更改。



1101-034

图 77 IP 地址设置

4. 导航回到**网络设置**菜单。如果您使用 WLAN 接口，则选择**无线局域网设置**。
5. 在**无线局域网设置**屏幕上，设置网络名（SSID）和安全选项，然后退出以保存更改。

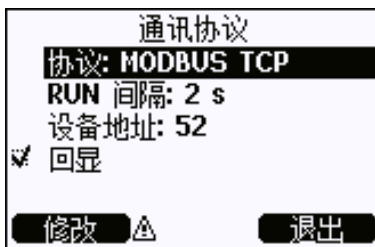


1101-036

图 78 无线局域网设置

6. 导航回到**网络设置**菜单。选择**通讯协议**。
7. 在**通讯协议**屏幕上，启用 Modbus 协议。按**退出**按钮以保存更改。

注意，设备地址设置与 Modbus TCP 不相关。在 Modbus 模式下，变送器将使用“单元标识符”值响应所有有效的 Modbus 信息。



1101-034

图 79 通讯协议

8. Modbus 配置现在已完成，使用显示屏和键盘所进行的配置更改将立即生效。

使用串行线

1. 打开变送器顶盖。
2. 连接电源配线（如果未使用电源模块）并给变送器加电。
3. 在计算机和变送器的服务端口之间连接 USB 服务电缆。
4. 启动 Vaisala USB Instrument Finder 程序（已随 USB 服务电缆驱动程序安装在计算机上），然后检查电缆正在使用的 COM 端口。
5. 打开终端程序，并连接到服务端口。服务端口的固定串行线设置为 19200, 8, 1, N。
6. 使用 **SMODE** 命令启用 Modbus 模式：

```
>smode modbus
serial mode      : MODBUS
>
```

7. 为您使用的接口配置网络参数：

注意

变送器启动后，可能需要经过几分钟时间，才能配置网络接口。

- a. 使用 **NET** 命令配置 LAN 和 WLAN 接口的网络参数。例如，您可以输入此命令而不带参数，并根据提示输入设置：

```
>net
DHCP                : ON ? OFF
IP address           : 0.0.0.0 ? 143.154.142.102
Subnet mask          : 0.0.0.0 ? 255.255.0.0
Default gateway: 0.0.0.0 ?
Web config.         : ON ? OFF
Save changes (Y/N) ? y
OK
>
```

- b. 如果您使用 WLAN 接口，则使用 **WLAN** 命令配置网络名（SSID）和安全设置。例如：

```
>wlan
Network SSID        : NAME ? NETWORKID
Type                 : OPEN ? WPA-PSK/TKIP
WPA-PSK phrase ? thequickbrownfox
Save changes (Y/N) ? y
OK
>
```

有关可用设置的说明，请参见第 89 页的“无线 LAN 配置”一节。

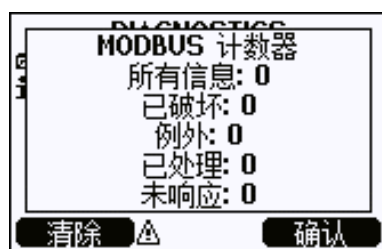
8. Modbus 配置现在已完成。重置或关闭并重新打开变送器以启用 Modbus 模式，并继续安装变送器。

诊断 Modbus 计数器

DMT340 具有诊断计数器，可用于准确地找出 Modbus 问题所在。当启用 Modbus 协议时，这些计数器始终处于活动状态。

使用显示屏/键盘查看计数器

您可以使用显示屏/键盘选件查看和清除计数器。进入主菜单并导航到系统 ▶ 自检 ▶ MODBUS 计数器。



1101-037

图 80 Modbus 计数器

使用服务端口查看计数器

使用 MODBUS 命令查看计数器：

```
MODBUS<cr>
```

示例：

```
>modbus
Bus messages      : 0
Bus comm. error  : 0
Bus exceptions    : 0
Slave messages    : 0
Slave no resp.   : 0
Last message      :
>
```

除了诊断计数器之外，上一条信息（收到或传送的）也以十六进制格式显示。如果上一条信息是广播信息，则显示部分隐藏的响应消息。

如果使用 **MODBUS** 命令时存在活动的 Modbus 流量，则显示的上一条信息可能不完整。

仅限 Modbus RTU：如果收到的上一条信息因为 CRC 校验和不正确而被拒绝，则 **MODBUS** 命令显示此信息以及更正后的 CRC（更新了后两个字节）。

要清除计数器，请再次使用 **SMODE** 命令选择 Modbus 模式：

```
>smode modbus
```

禁用 Modbus

如果您停止对变送器使用 Modbus，则使用显示屏/键盘选件或 **SMODE** 命令将变送器设置为某种其他运行模式。

例如，要将变送器返回以定期间隔输出测量值的 RUN 模式，则通过服务端口发出以下命令：

```
>smode run
```

此外，您可以使用显示屏/键盘选件进入主菜单，然后从接口设置子菜单更改模式。

输出接口的其他通讯设置（用户端口、LAN 接口或 WLAN 接口）将保持所配置的值，但将禁用 Modbus 协议。

第 6 章

维护

定期维护

清洁

变送器外壳要用沾有适度去污剂的柔软无绒布擦拭。

更换探头过滤器

注意

一些探头和过滤器组合的过滤器下面有垫圈。垫圈的目的防止振动使过滤器变松。如果有垫圈，在更换过滤器时不要动垫圈。

1. 逆时针转动过滤器将其拧松。
2. 从探头上拆下过滤器。注意不要让过滤器触碰传感器。如果过滤器没放到位，则传感器容易损坏 – 拿放探头时请务必小心。
3. 在探头上安装新的过滤器。若使用的是不锈钢过滤器，则要注意将过滤器适当拧紧（建议用力 5 Nm）。

新过滤器可以从 Vaisala 订货，请参见第 171 页的表 34 “可用的选件和配件”。

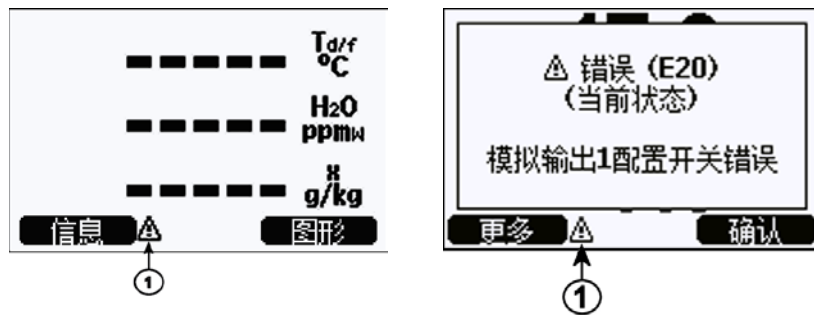
校准和调校

请参见在第 153 页的第 7 章“校准和调校”。

错误状态

在错误状态下无法测量受影响的参数，输出显示如下：

- 模拟通道输出 0 mA 或 0 V（可以使用串行线命令 **AERR** 或显示屏/键盘更改此故障指示值，请参见第 127 页的“模拟输出故障指示设置”一节）。
- 串口输出星号“***”，而不是测量数据。
- 显示屏显示“----”，而非测量数据。
- 顶盖 LED 闪烁。
- 显示屏上显示错误指示器。



0706-017, 1103-069

图 81 错误指示器和错误信息

编号对应图 81 见上方：

1 = 错误指示器

错误状态显示完毕且让您检查错误信息后，错误指示器就会消失。按**信息**按钮显示错误信息。

您也可以使用 **ERRS** 命令通过串口检查错误信息。如果是经常性错误，请与 Vaisala 技术支持联系。请参见第 152 页的“技术支持”一节。

表 31 错误信息

错误代码	错误信息	操作
E0	湿度传感器故障	检查湿度探头和探头电缆的完整性。清理探头上的脏物、水、冰或其他污垢。
E1	湿度传感器短路	
E2	湿度传感器开路	检查湿度探头和探头电缆的完整性。
E3	温度传感器开路	
E4	温度传感器短路	检查湿度探头和探头电缆的完整性。清理探头上的脏物、水、冰或其他污垢。
E5	温度测量故障	
E6	温度传感器测量电流泄漏	
E7	内部 ADC 读取错误	
E9	内部存储器故障	内部变送器故障。拆除变送器，将故障部件返回 Vaisala 服务。
E10	内部 EEPROM 读取错误	
E11	内部 EEPROM 写入错误	
E12 ... E13	附加模块 1（或 2）连接故障	关掉电源，检查模块连接。接通电源。
E14	设备内部温度超量程	确保工作温度在有效范围内。
E15	内部 RAM 存储器或软件校验和错误	内部变送器故障。拆除变送器，将故障部件返回 Vaisala 服务。
E18	内部 ADC 参考电压超量程	
E19	内部模拟参考电压超量程	
E20 ... E22	模拟输出 1/2/3 配置开关错误	
E24 ... E25	附加模块 1（或 2）中存在内部错误	断开电源，检查模块连接。
E26	通讯模块插槽位置错误	切断电源，将通讯模块换到另一个模块插槽中。
E28 ... E29	附加模块插槽 1（或 2）插入未识别的模块	确保模块与 DMT340 兼容。
E30	内部模拟电压超量程	内部变送器故障。拆除变送器，将故障部件返回 Vaisala 服务。
E31	内部系统电压超量程	检查电源是否正确，以及电源是否可以为设备提供足够的电能。

技术支持

有关技术问题，请通过电子邮件与 Vaisala 技术支持部门联系：
helpdesk@vaisala.com。请至少提供以下支持信息：

- 相应产品的名称和型号。
- 产品的序列号。
- 安装场所的名称和位置。
- 可对问题提供更多信息的技术人员的姓名和联系信息。

有关 Vaisala 服务中心的联系信息，请参见
www.vaisala.com/servicecenters。

第 7 章

校准和调校

校准

DMT340 出厂时已经过校准和调校。校准一般是每两年进行一次。当有理由相信设备不在精度指标范围内时，必须进行校准。

建议将设备送到 Vaisala 服务中心进行校准和调校。有关 Vaisala 服务中心的联系信息，请参见 www.vaisala.com/servicecenters。

Vaisala 手持式露点仪 DM70 也可用于校准变送器。

用户校准和调校

调校 DMT340 时，将读数改变至与参考值对应。调校以后，产品随附的原始校准证书将无效。

注意

露点校准应由 Vaisala 或由具有相应资质的人在实验室环境下执行。

露点的参考条件必须可追溯到合适的标准。用户校准需要一个稳定的湿度发生器以便提供所需的湿度，还要有一个校准过的参考露点仪。为了调校，将探头和参考露点仪连接到湿度发生器的输出，同时调整参考环境使它稳定下来。在探头和参考露点仪稳定后，将 DMT340 的读数调校到对应的参考值。

调校具有 DRYCAP®180M 传感器的 DMT340 变送器时，作为参考的低露点温度必须在 $-57\text{ °C} \dots -67\text{ °C}$ ($-70.6\text{ °F} \dots -88.6\text{ °F}$) 范围内，气体温度大约为 $+20\text{ °C}$ 。

为了确保调校的正确性，参考露点仪必须要由公认的实验室进行校准，并对国家或国际标准具有已知的不确定性和可追溯性。

要了解上次进行调校的时间，请选择**调校信息**（使用主菜单视图中的**信息**按钮，或使用串行命令 **?** 和 **CDATE**），或查看**设备信息**视图中的日期。请参见第 111 页的“设备信息”一节。

打开和关闭调校模式

打开变送器顶盖。调校所需的按钮位于主板左侧（请参见第 21 页的图 2）。

按 **ADJ** 按钮以启用调校模式。LED 指示灯指示是否可以调校。

表 32 指示灯 LED 功能

指示灯 LED 功能	说明
LED 关闭	锁定调校
LED 亮起	可调校
LED 均匀闪烁	测量未达到稳定状态
LED 快速闪烁	执行清除/AutoCal

再按 **ADJ** 键禁用调校模式。

注意

在调校模式下，使用固定的压力补偿值 1013.25 hPa。调校应在环境压力下进行。

调校信息

调校信息显示在设备信息屏幕中（请参见第 111 页的“设备信息”一节）。使用显示屏/键盘输入调校信息。

1. 如果未在调校设置菜单中，请按主板上的 **ADJ** 按钮以打开**调校设置菜单**。
2. 按 **▶** 箭头按钮以选择**调校信息**。
3. 选择**日期**，按**设置**。使用箭头按钮输入日期。按**确认**。
4. 选择 **i**，按**修改**。使用箭头按钮输入最多 17 个字符的信息文本。按**确认**。
5. 按**退出**返回到基本显示屏。

CTEXT 和 CDATE

使用串行线命令 **CTEXT** 在“调校信息”字段中输入文本。先按变送器里主板上的“调校”按钮。

示例：

```
>ctext  
Adjust. info   : (not set) ? -60°C IKØ  
>
```

使用 **CDATE** 命令在“调校信息”字段中输入日期。采用格式 **YYYY-MM-DD** 设置调校日期。

示例：

```
>cdate  
Adjust. date   : (not set) ? 2004-05-21  
>
```

按变送器内主板上的“调校”按钮禁用调校功能。

调校露点 $T_{d/f}$

在调校露点之前，首先进行 2 点相对湿度的调校，确保基本的调校水平。然后进行实际的 $T_{d/f}$ 调校。

使用显示屏/键盘进行 2 点相对湿度调校

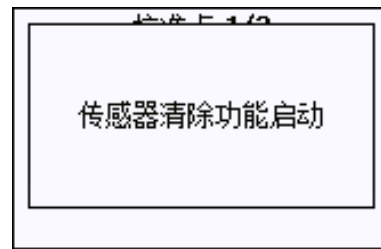
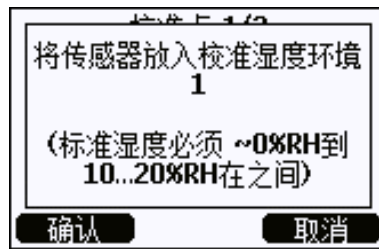
对于 DMT340 M 传感器，0%（例如氮）和 10 ... 20% 的湿度参考是必需的。

注意

对于 DMT340 M 传感器，两个湿度参考都必须低于 20% RH。

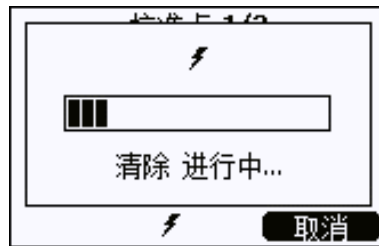
按以下的说明进行调校。最好使用显示屏/键盘，在显示信息的指导下完成 2 点 RH 调校过程。

1. 按变送器里主板上的 **ADJ** 按钮启用调校。
2. 选择调校 T_d 测量，按 **▶** 箭头按钮。
3. 选择 2 点 RH 调校，按开始。按**确定**以执行第 1 点的清除。



0706-018

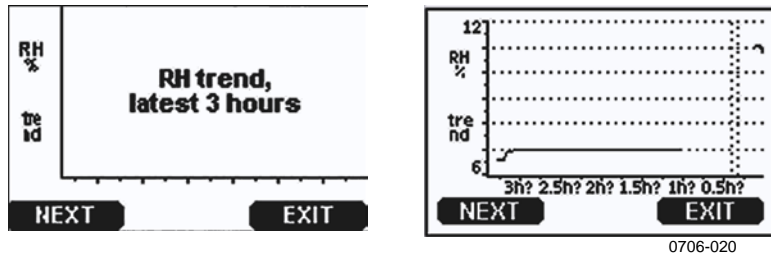
图 82 开始调校



0706-019

图 83 正在执行清除

4. 按“图形”以在图表显示上跟踪 RH 和 T 的稳定性:



0706-020

图 84 在图表显示上跟踪 RH 趋势

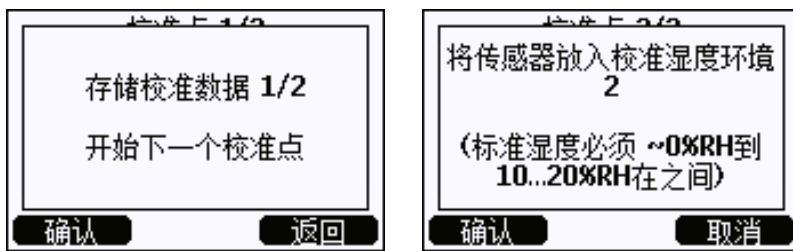
5. 遵循显示屏上的说明。使用箭头按钮输入所用参考源的实际湿度。



0706-021

图 85 结束第 1 点的调校

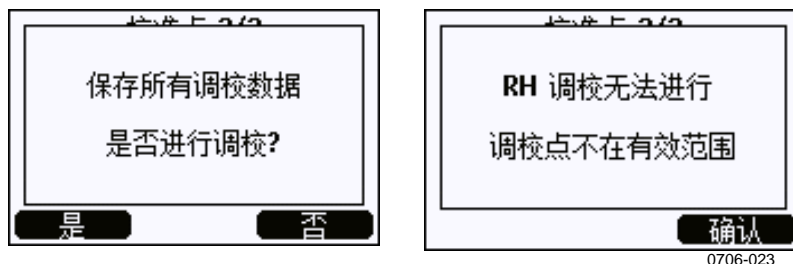
6. 按照显示屏上的说明继续进行第 2 点的调校:



0706-022

图 86 进入第 2 点的调校

7. 关注清除进度，等待第 2 点趋于稳定（如第 156 页的图 83）。稳定后按就绪。
8. 使用箭头按钮输入所用参考源的实际湿度。按照显示屏上的说明完成 RH 调校。



0706-023

图 87 完成第 2 点的调校

使用串行线执行 2 点相对湿度调校

调校前执行清除。使用 **PURGE** 命令。请参见第 139 页的“PURGE”一节。

清除完成后，按变送器内主板上的“调校”按钮启用调校。

使用 **FCRH** 命令执行调校。在调校每个点之前至少等待 1 小时。

FCRH<cr>

示例：

```
>fcrh
RH :      3.90  Ref1 ? 0
Press any key when ready ...
RH :      3.90  Ref2 ? 15
OK
>
```

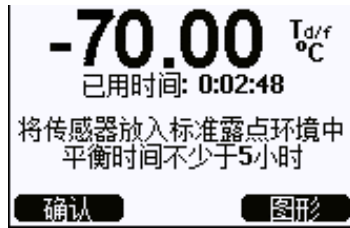
使用显示屏/键盘执行 1 点露点调校

在调校 $T_{d/f}$ 之前必须执行 RH 调校。对于 DMT340 DRYCAP® M 传感器，露点的参考温度应为 $-57\text{ °C} \dots -67\text{ °C}$ ($-70.6\text{ °F} \dots -88.6\text{ °F}$)。

最好用显示屏/键盘完成 1 点露点 $T_{d/f}$ 调校。按以下说明调校露点：

1. 按主板上的 **ADJ** 按钮打开调校设置菜单。
2. 按 **▶** 箭头按钮以选择调校 T_d 测量。
3. 通过按 **1 点 $T_{d/f}$ 调校** 进行选择。按 **开始** 以开始调校。

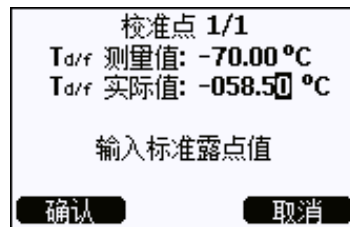
- 使传感器至少稳定 5 小时。遵循显示屏上的说明。



0706-024

图 88 等待稳定下来

- 下一步进行清除。关注显示屏上的清除进度。
- 在清除之后调校之前要使传感器保持稳定至少 1 小时。稳定后按就绪。



0706-025

图 89 继续进行 $T_{d/f}$ 调校

- 输入实际的参考霜点温度。
- 变送器执行 $T_{d/f}$ 调校。可能持续一分钟。



0706-026

图 90 完成 $T_{d/f}$ 调校

- 调校完成后，等待传感器冷却（最多需要 2 分钟时间）。调校现在已完成。

注意

调校完成后至变送器达到完全精度前，有必要进行几次 AutoCal。

使用串行线进行 1 点露点调校

1. 至少要使传感器保持稳定 5 小时。
2. 使用 **PURGE** 命令开始手动清除。请参见第 139 页的“PURGE”一节。
3. 至少等待 1 小时。然后按变送器里主板上的“调校”按钮启用调校。
4. 使用 **IK0** 命令执行调校。

IK0<cr>

示例:

```
>ik0
Tf : -19.74 'C Ref ? -60
Wait for AutoCal data...OK
>
```

5. 按变送器内主板上的“调校”按钮以禁用调校。

注意

调校完成后至变送器达到完全精度前，有必要进行几次 AutoCal。

调校温度

使用显示屏/键盘调校温度

最好使用显示屏/键盘调校温度。

1. 按主板上的 **ADJ** 按钮打开**调校设置菜单**。
2. 按 **▶** 箭头按钮以选择**调校 T 测量**。
3. 通过按 **1 点或 2 点调校**来选择。按**开始**以开始调校。
4. 从探头拆下过滤器，插入探头到参考温度。
5. 等待至少 30 分钟，直到传感器稳定。保持**图形**显示屏的稳定状态。
6. 稳定后按**就绪**。使用箭头按钮输入参考温度。

进行 2 点调校时，进入下一个调校点并按以前的步骤对第二个参考点执行调校。请注意两个参考温度至少要相差 30 °C。

7. 按**确认**。按**是**确认调校。
8. 按**确认**以返回调校设置菜单。
9. 按**退出**返回到基本显示屏。

使用串行线调校温度

CT

使用串行线命令 **CT** 调校温度。

1. 按主板上的 **ADJ** 按钮以打开调校模式。
2. 从探头拆除过滤器，将探头插入到参考温度。
3. 使用 **CT** 命令并按 **ENTER**。键入 **C** 并按 **ENTER** 检查读数是否稳定。
4. 让读数稳定，在问号后输入参考温度，然后按三次 **Enter**（执行 1 点校准时）。

如果您使用的是第二个参考温度（执行 2 点校准时），请按两次 **Enter**，然后将探头插入第二个参考源。读数稳定后，在问号后输入第二个参考温度，按 **Enter**。请注意，两个参考温度的差值至少为 30 °C。

示例（1 点调校）：

```
>ct
T : 16.06 Ref1 ? c
T : 16.06 Ref1 ? c
T : 16.06 Ref1 ? c
T : 16.06 Ref1 ? c
T : 16.06 Ref1 ? c
T : 16.06 Ref1 ? 16.0
Press any key when ready ...
T : 16.06 Ref2 ?
OK
>
```

OK 指示校准成功。

5. 按主板上的 **ADJ** 按钮关闭调校模式。
6. 从参考环境中取出探头，更换过滤器。

调校模拟输出

在模拟输出校准中，模拟输出应强制为以下值：

电流输出	= 2 mA 和 18 mA
电压输出	= 整个范围的 10 % 和 90 %

将 DMT340 连接到一个经过校准的电流/电压表上，以便按照所选输出类型来测量电流或电压。使用显示屏/键盘或串行线来执行调校。

使用显示屏/键盘调校模拟输出

1. 按主板上的 ADJ 按钮打开调校设置菜单。
2. 按 ► 箭头按钮以选择调校模拟输出。
3. 从调校模拟输出 1/2/3 选项中选择要调校的输出，然后按开始。
4. 用万用表测量第一个模拟输出值。使用箭头按钮输入测量值。按确认。
5. 用万用表测量第二个模拟输出值。使用箭头按钮输入测量值。按确认。
6. 按确认以返回调校设置菜单。
7. 按退出以关闭调校并返回到基本显示屏。

使用串行线调校模拟输出

ACAL

要使用串行线执行模拟输出调校，请使用 **ACAL** 命令并在系统提示时输入万用表读数。

1. 按主板上的 **ADJ** 按钮启用调校。
2. 使用 **ACAL** 命令以开始执行调校序列。

ACAL<cr>

3. 用万用表测量第一个模拟输出值，然后输入测量值。
4. 继续测量并输入值，直到该序列完成。

示例（当前输出）：>**ACAL**

```
Ch1    I1    (mA) ?    2.046
Ch1    I2    (mA) ?    18.087
Ch2    I1    (mA) ?    2.036
Ch2    I2    (mA) ?    18.071
>
```

5. 再次按变送器内主板上的 **ADJ** 按钮禁用调校功能。

第 8 章

技术数据

规范

性能

测量的变量

露点

传感器

测量范围

对于连续使用

Vaisala DRYCAP®180M

-70 ... +80 °C (-94 ... +176 °F) Td

-70 ... +45 °C (-94 ... +113 °F) Td

精度

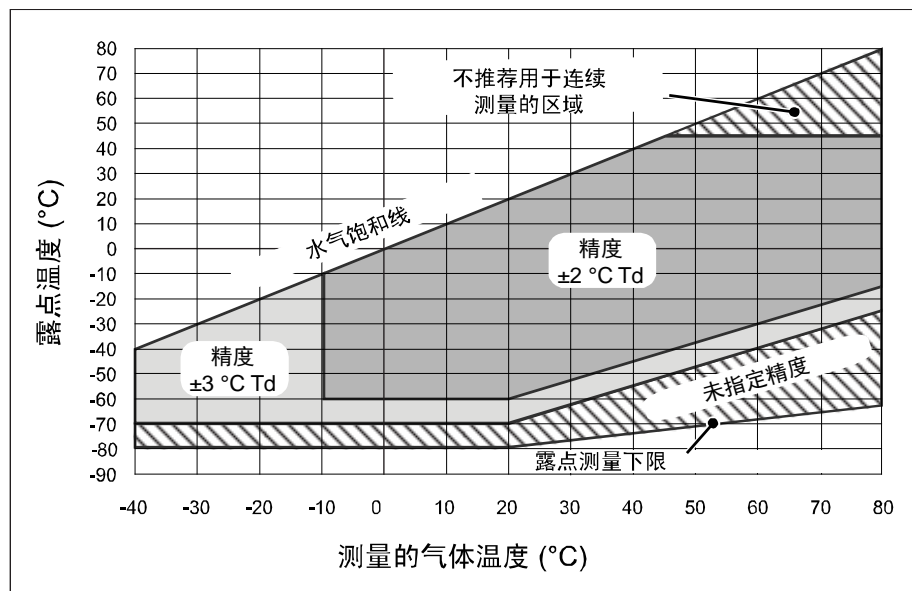
最高 20 bar / 290 psia

± 2 °C / ± 3.6 °F

(请参见下面的精度图)

20 ... 50 bar / 290 ... 725 psia

其他不准确因素 +1 °C Td



0503-039

图 91 露点精度与测量条件

气体温度为 +20°C 时的响应时间 63% [90%]

流速为 1 升/分钟，压力为 1 bar

-60 ... -20 °C Td (-76 ... -4 °F Td)

5 秒 [10 秒]

-20 ... -60 °C Td (-4 ... -76 °F Td)

45 秒 [10 分钟]

温度	
测量范围	0 ... +80 °C (+32 ... +176 °F)
精度	室温时为 ±0.2 °C
温度传感器	Pt100 RTD 类 F0.1 IEC 60751
相对湿度	
测量范围	0 ... 70 %RH
精度 (RH <10 %RH, +20 °C 下)	±0.004 %RH + 读数的 20%

ppmv (干)	
测量范围 (典型)	10 ... 2500 ppm
精度 (+ 20 °C 下, 1 bar)	1 ppm + 读数的 20%

可用的其他测量参数 (取决于型号):
 混合比、绝对湿度、计算为 1bar 的露点压力、
 温差 (T-Td)、水气分压

操作环境

机械耐久性	最高 +180 °C (+356 °F)
变送器本体	-40 ... +60 °C (-40 ... +140 °F)
带显示屏	0 ... +60 °C (+32 ... +140 °F)
储存温度范围	
不带显示屏	-55 ... +80 °C (-67 ... +176 °F)
带显示屏	-40 ... +80 °C (-40 ... +176 °F)
探头的压力和温度范围	请参见探头规范
所测气体	非腐蚀性气体
电磁兼容性	遵守 EMC 标准 EN61326-1, 工业环境

注意: 带显示屏的变送器在 IEC61000-4-5 中使用 40 欧姆的阻抗测试 (浪涌抗扰度)。

输入和输出

工作电压	10 ... 35 VDC, 24 VAC
带可选电源模块	100 ... 240 VAC 50/60 Hz
在执行传感器清除和 AutoCal 后的默认启动时间	大约 6 分钟
加电后的启动时间	3 秒
20 °C 下的功耗 (U _{in} 24VDC)	
RS-232	最高 25 mA
U _{out} 2 x 0 ... 1V / 0 ... 5V / 0 ... 10V	最高 25 mA
I _{out} 2 x 0 ... 20 mA	最高 60 mA
显示屏和背景光	+ 20 mA
传感器清除期间	最高 + 110 mA
模拟输出 (2 个标准输出, 第三个为可选的)	
电流输出	0 ... 20 mA, 4 ... 20 mA
电压输出	0 ... 1 V, 0 ... 5 V, 0 ... 10 V
20 °C 时模拟输出的最大允许误差	满标的 ± 0.05 %
模拟输出的温度系数	满标的 ± 0.005 %/°C

外部载荷	
电流输出	$R_L < 500 \text{ ohm}$
0 ... 1 V 输出	$R_L > 2 \text{ kohm}$
0 ... 5 V 和 0 ... 10 V 输出	$R_L > 10 \text{ kohm}$
导线尺寸	0.5 ... 推荐使用 2.5 mm ² (AWG 20 ... 14) 多股绞合导线
数字输出	RS-232 RS-422/485 (可选) LAN (可选) WLAN (可选)
协议	ASCII 命令 Modbus RTU Modbus TCP
继电器输出 (可选)	0.5 A, 250 VAC, SPDT
显示屏 (可选)	带背光的 LCD, 显示趋势图
菜单语言	中文、英语、芬兰语、法语、德语、日语、俄语、西班牙语、瑞典语

结构

电缆套管	M20x1.5, 用于电缆直径 8...11mm/0.31... 0.43"
导管配件	1/2" NPT
用户电缆接头 (可选)	M12 系列 8 针 (凸式)
选项 1	带插头 (凹式), 5 米 / 16.4 英尺黑色电缆
选项 2	带插头 (凹式), 螺钉端子
探头电缆直径	5.5 毫米
探头管材料	AISI 316L
外壳材料	G-AlSi 10 Mg (DIN 1725)
外壳类别	
不带显示屏	IP 66 (NEMA 4X)
带显示屏和键盘	IP 65 (NEMA 4X)
变送器重量 (带探头、电缆和模块)	1.0 ... 3.0 千克 (2.2 ... 6.6 磅)

表 33 标准探头电缆长度和变送器大致重量 (千克/磅)

探头类型	探头电缆长度			
	2 米	5 米	10 米	15 米
DMT342	1.1/2.4	1.2/2.6	1.5/3.3	-
DMT344	1.4/3.1	1.6/3.5	1.9/4.2	-
DMT337	1.2/2.6	1.3/2.9	1.5/3.3	-
DMT348	1.4/3.1	1.6/3.5	1.9/4.2	2.2/4.9

探头规范

工作温度 对于探头*	-40 ... +80 °C (-40...+176 °F)
探头的压力范围	
DMT342	0 ... 50 bar / 0 ... 725 psia
DMT344	0 ... 50 bar / 0 ... 725 psia
DMT347	0 ... 10 bar / 0 ... 145 psia
DMT348	0 ... 40 bar / 0 ... 580 psia
带球阀	0 ... 20 bar / 290 psia
* 机械耐久性	最高 +180 °C (+356 °F)

可选模块的技术规范

电源模块

工作电压	100 ... 240 VAC 50/60 Hz
连接	0.5 ... 2.5 mm ² 线 (AWG 20 ... 14) 的螺钉端子
套管	用于 8 ... 11 毫米直径电缆
工作温度	-40 ... +60 °C (-40 ... +140 °F)
储存温度	-40 ... +70 °C (-40 ... +158 °F)
UL 文件号	E249387

模拟输出模块

输出	0 ... 20 mA, 4 ... 20 mA, 0 ... 1 V, 0 ... 5 V, 0 ... 10 V
工作温度范围	-40 ... +60 °C (-40 ... +140 °F)
功耗	
U_{out} 0 ... 1 V	最高 30 mA
U_{out} 0 ... 5V/0 ... 10V	最高 30 mA
I_{out} 0 ... 20 mA	最高 60 mA
外部载荷	
电流输出	$R_L < 500 \text{ ohm}$
最大荷载 + 电缆回路电阻	540 ohm
0 ... 1 V	$R_L > 2000 \text{ ohm}$
0 ... 5 V 和 0 ... 10 V	$R_L > 10\,000 \text{ ohm}$
储存温度范围	-55 ... +80 °C (-67 ... +176 °F)
3 极螺钉端子电线最大尺寸	1.5 mm ² (AWG16)

继电器模块

工作温度范围	-40 ... +60 °C (-40 ... +140 °F)
工作压力范围	500 ... 1300 mmHg
24 V 下的功耗	最高 30 mA
SPDT 接头 (转换开关), 例如 接头布置模板 C	
I _{max}	0.5 A 250 VAC
I _{max}	0.5 A 30 VDC
继电器部件安全标准	IEC60950 UL1950
储存温度范围	-55 ... +80 °C (-67 ... +176 °F)
3 极螺钉端子/继电器电线最大尺寸	2.5 mm ² (AWG14)

RS-485 模块

工作温度范围	-40 ... +60 °C (-40 ... +140 °F)
工作模式	2 线 (1 对), 半双工 4 线 (2 对), 全双工
最大工作速度	115.2 kbaud
总线隔离	300VDC
24 V 下的功耗	最高 50 mA
外部载荷	
标准载荷	32 RL > 10kohm
储存温度范围	-55 ... +80 °C (-67 ... +176 °F)
最大导线尺寸	1.5 mm ² (AWG16)

LAN 接口模块

工作温度范围	-40 ... +60 °C (-40 ... +140 °F)
储存温度范围	-40 ... +85 °C (-40 ... +185 °F)
工作湿度范围	5 ... 95 %RH
24 V 下的功耗	最高 60 mA
以太网类型	10BASE-T 100BASE-TX
接头	8P8C (RJ45)
IPv4 地址分配	DHCP (自动), 静态
协议	Telnet, Modbus TCP
最大 Telnet/Modbus 客户端数	1

WLAN 接口模块

工作温度范围	-20 ... +60 °C (-4 ... +140 °F)
储存温度范围	-40 ... +85 °C (-40 ... +185 °F)
工作湿度范围	5 ... 95 %RH
24 V 下的功耗	最高 80 mA
支持的标准	802.11b
接头	RP-SMA
IPv4 地址分配	DHCP (自动), 静态
协议	Telnet, Modbus TCP
最大 Telnet/Modbus 客户端数	1
安全性	WEP 64/128, WPA2/802.11i

数据采集器模块

工作温度范围	-40 ... +60 °C (-40 ... +140 °F)
储存温度范围	-55 ... +80 °C (-67 ... +176 °F)
24 V 下的功耗	最高 10 mA
记录的参数	最多四个, 每个具有趋势/最小值/最大值
记录间隔	10 秒 (固定)
最长记录期间	4 年 5 个月
记录的点	13.7 百万个点/参数
时钟的精度	高于 ±2 分钟/年
电池寿命	
-40 ... +30 °C (-40 ... +86 °F) 下	7 年
+30 ... +60 °C (+86 ... +140 °F) 下	5 年

备用件和配件



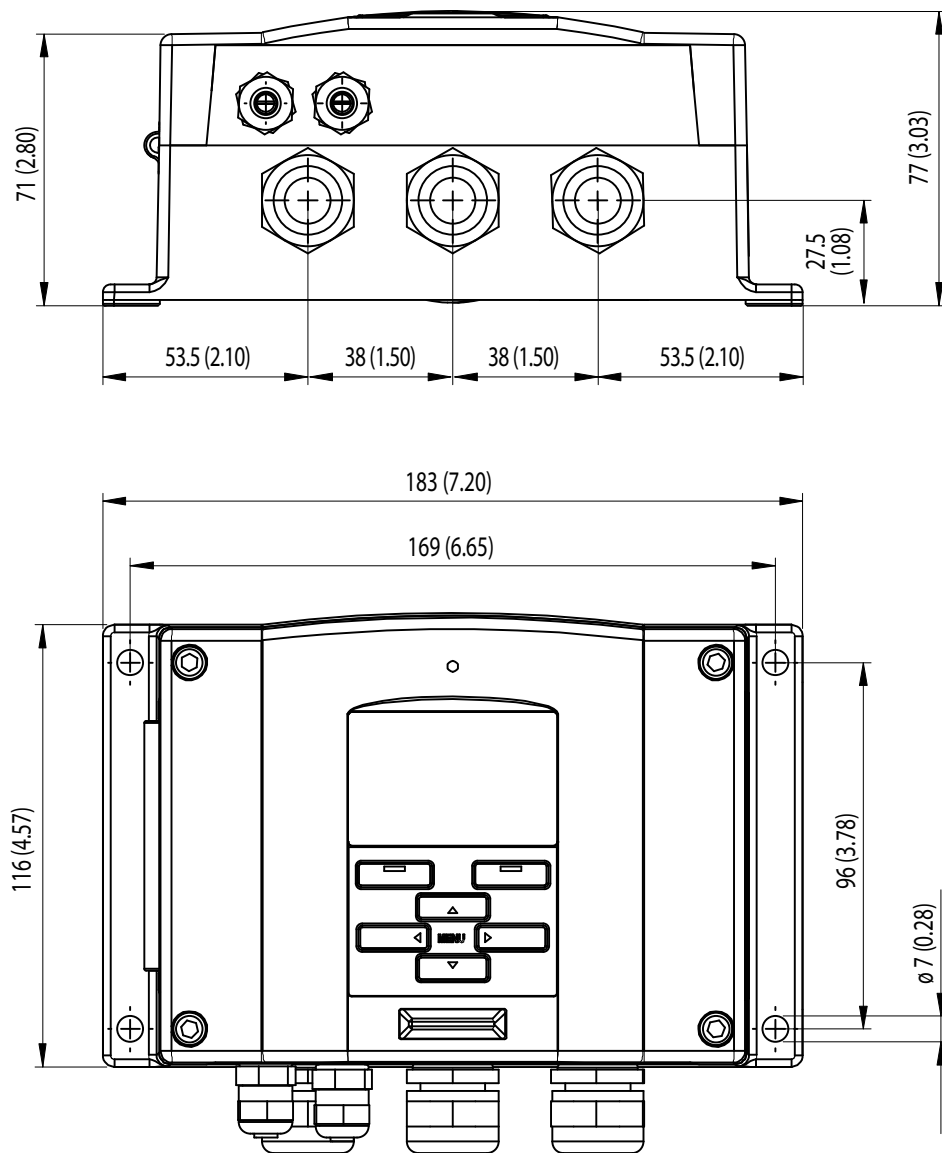
有关备用件、配件和校准产品的信息，请访问 www.vaisala.com 和 store.vaisala.com 在线获取。

表 34 备用件和配件

说明	订货代码
模块	
继电器模块	RELAY-1
模拟输出模块	AOUT-1
绝缘的 RS485 模块	RS485-1
电源模块	POWER-1
绝缘隔离模块	DCDC-1
过滤器	
烧结过滤器 AISI 316L	HM47280SP
不锈钢过滤器	HM47453SP
变送器安装配件	
墙面安装套件	214829
柱式或管式安装套件	215108
带安装套件的防雨罩	215109
带安装板的 DIN 导轨夹	215094
面板安装边框	216038
探头安装配件	
带 ISO1/2" 凹式接头的采样单元	DMT242SC
带 ISO1/2" Swagelok 接头的采样单元	DMT242SC2
安装法兰 ISO1/2	DM240FA
<i>DMT342</i>	
用于带法兰探头的采样单元	HMP302SC
5 个 O 形圈尺寸 14.1x1.6	216026
<i>DMT344</i>	
接头体 M22x1.5	17223SP
接头体 NPT1/2	17225SP
<i>DMT347</i>	
12 毫米探头用接头 (3/8" ISO 螺纹)	SWG12ISO38
12 毫米探头用接头 (1/2" ISO 螺纹)	SWG12ISO12
12 毫米探头用接头 (1/2" NPT 螺纹)	SWG12NPT12
<i>DMT348</i>	
接头体 ISO1/2 固定结构 (不带放气螺钉)	DRW212076SP
接头体 NPT1/2 固定结构 (不带放气螺钉)	NPTFITBODASP
接头体装置 ISO 1/2 (带放气螺钉)	ISOFITBODASP
接头体装置 (ISO 1/2 + NPT 1/2)	THREADSETASP
带焊接接头的球阀 ISO1/2	BALLVALVE-1
手压装置	HM36854SP
带内六角扳手的放气螺钉	216027
ISO1/2 到 NPT1/2 螺纹适配器	210662SP
插头套件 (ISO 1/2)	218773

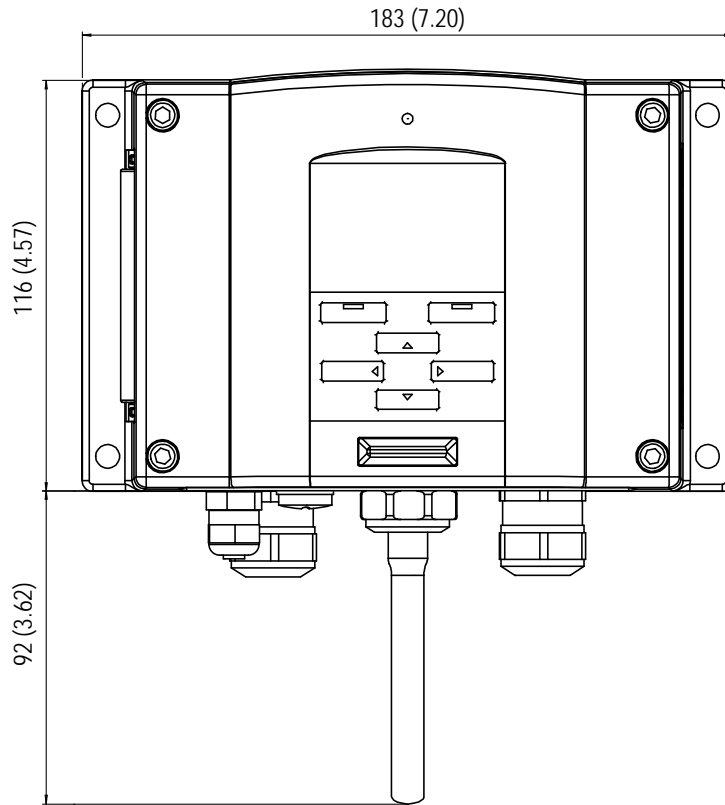
说明	订货代码
连接电缆	
串口电缆	19446ZZ
USB-RJ45 串口电缆	219685
带 RJ45 接头的 MI70 连接电缆	211339
8 针接头的输出电缆	
连接电缆 5 米 8 针 M12 凹式, 黑色	212142
带螺钉端子的凹式接头 8 针 M12	212416
带电缆和适配器的凸式接头 8 针 M12	214806SP
电缆套管	
电缆套管 M20x1.5, 用于 8 ... 11mm 的电缆	214728SP
电缆套管 M20x1.5, 用于 11 ... 14mm 的电缆	214729
NPT1/2 导管的导管配件 M20x1.5	214780SP
哑插头 M20x1.5	214672SP
WINDOWS 软件	
带有 USB 服务电缆的 MI70 Link 软件	219916
带有 RS232 服务电缆的 MI70 Link 软件	215005
其他	
用于具有 7 毫米以上传感器针的 12 毫米探头的 HMK15 校准适配器	211302SP
外壳备用套件: 六角盖螺钉 (4x) 和带连接螺钉的铰链	238509

尺寸 (毫米/英寸)



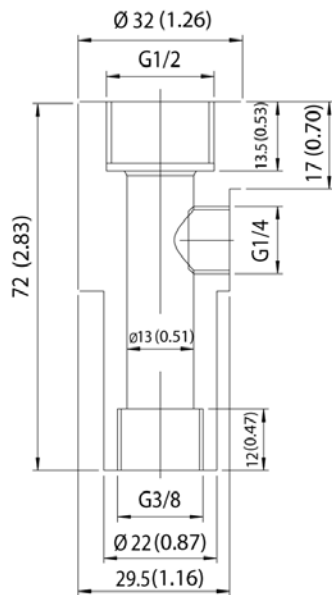
0506-035

图 92 DMT340 变送器本体尺寸



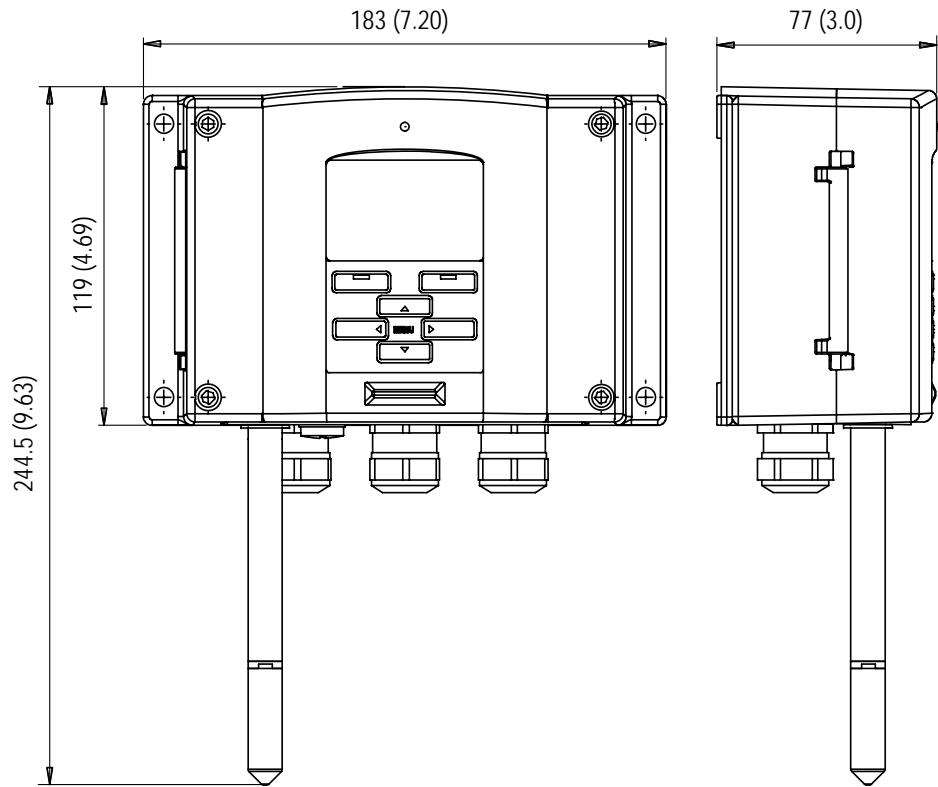
0804-035

图 93 WLAN 天线尺寸



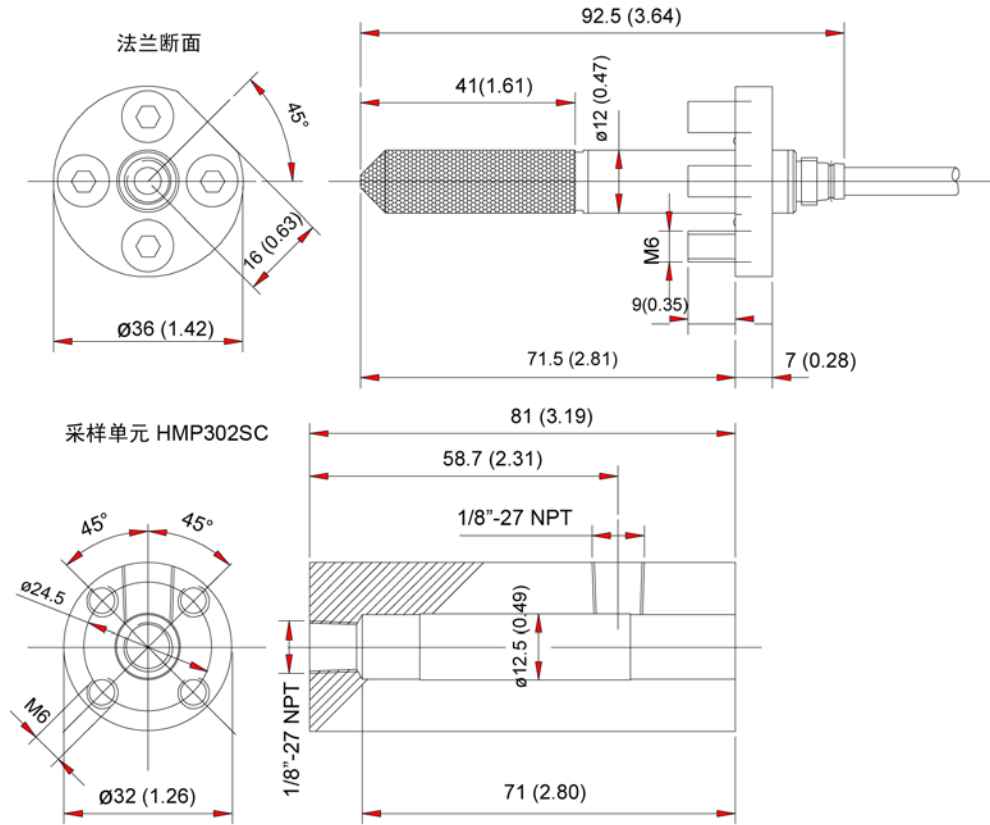
0506-034

图 94 采样单元尺寸



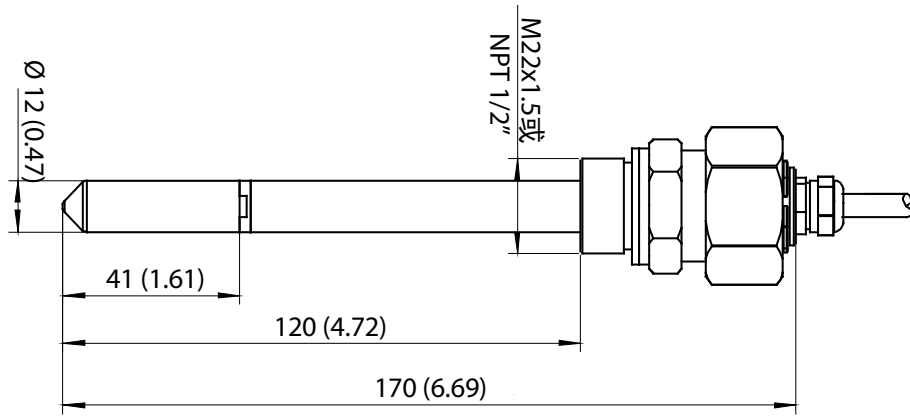
1506-095

图 95 DMT341 尺寸



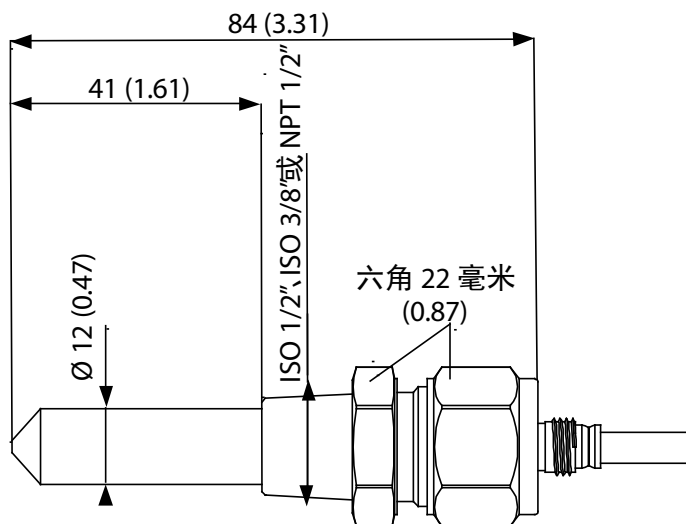
0503-044

图 96 DMT342 探头尺寸



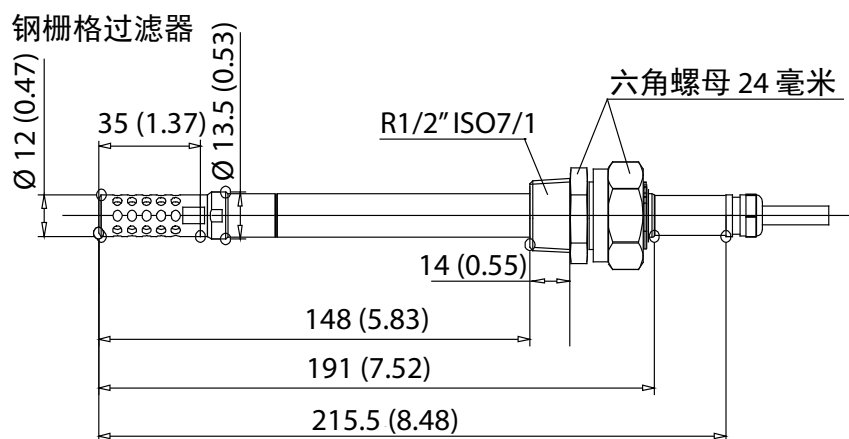
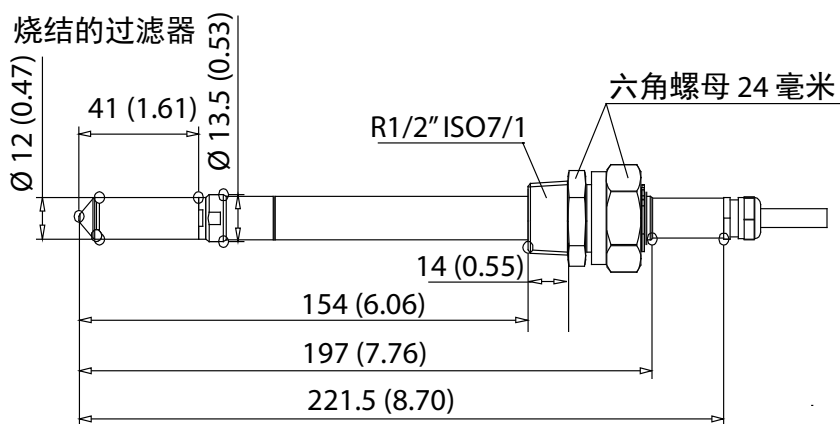
0804-059

图 97 DMT344 探头尺寸



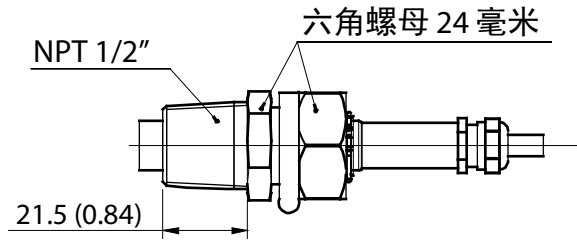
0804-129

图 98 DMT347 探头尺寸



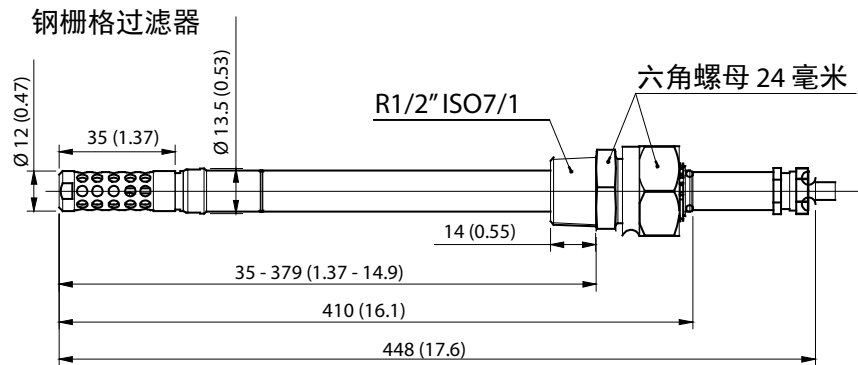
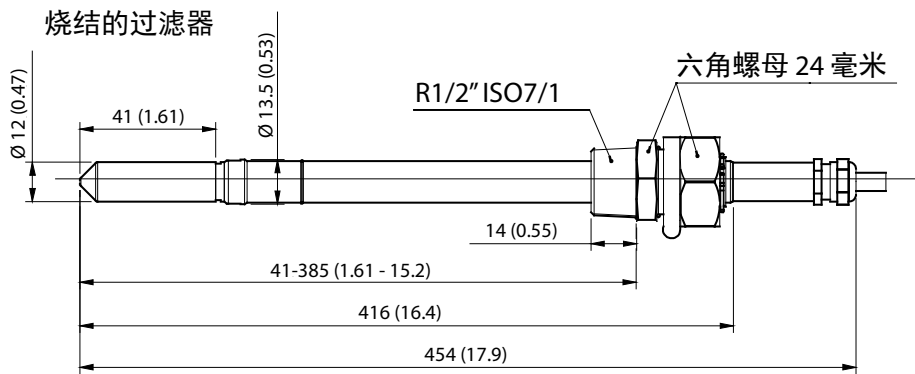
0704-054

图 99 DMT348 标准探头尺寸



0704-056

图 100 NPT 1/2" 螺母尺寸



0704-055

图 101 DMT348 可选的 400 毫米探头尺寸

附录 A

计算公式

本附录包含用于计算输出数量的公式。

DMT340 系列变送器用于测量相对湿度和温度。通过这些值，利用下面的公式可计算出常压下露点、混合率、绝对湿度和焓：

露点：

$$T_d = \frac{T_n}{\frac{m}{\log\left(\frac{P_w}{A}\right)} - 1} \quad (1)$$

P_w 为水气分压。参数 A、m 和 T_n 与温度有关，参见下表：

t	A	m	T_n
<0 °C ¹⁾	6.1134	9.7911	273.47
0 ... 50 °C	6.1078	7.5000	237.3
50 ... 100 °C	5.9987	7.3313	229.1
100 ... 150 °C	5.8493	7.2756	225.0
150 ... 180 °C	6.2301	7.3033	230.0

1) 如果露点为负，则用于计算霜点

混合率：

$$x = 621.99 \times \frac{P_w}{p - P_w} \quad (2)$$

绝对湿度:

$$a = 216.68 \cdot \frac{P_w}{T} \quad (3)$$

焓:

$$h = (T - 273.15) \cdot (1.01 + 0.00189 \cdot x) + 2.5 \cdot x \quad (4)$$

饱和水气压 P_{ws} 通过下面的两个公式 (5 和 6) 计算得出:

$$\Theta = T - \sum_{i=0}^3 C_i T^i \quad (5)$$

其中:

$$\begin{aligned} T &= \text{温度 (K)} \\ C_i &= \text{系数} \\ C_0 &= 0.4931358 \\ C_1 &= -0.46094296 * 10^{-2} \\ C_2 &= 0.13746454 * 10^{-4} \\ C_3 &= -0.12743214 * 10^{-7} \end{aligned}$$

$$\ln P_{ws} = \sum_{i=-1}^3 b_i \Theta^i + b_4 \ln \Theta \quad (6)$$

其中:

$$\begin{aligned} b_i &= \text{系数} \\ b_{-1} &= -0.58002206 * 10^4 \\ b_0 &= 0.13914993 * 10^1 \\ b_1 &= -0.48640239 * 10^{-1} \\ b_2 &= 0.41764768 * 10^{-4} \\ b_3 &= -0.14452093 * 10^{-7} \\ b_4 &= 6.5459673 \end{aligned}$$

以下是水气分压计算公式：

$$P_w = RH \cdot \frac{P_{ws}}{100} \quad (7)$$

以下是体积比计算公式：

$$ppm_v = 10^6 \cdot \frac{P_w}{(p - P_w)} \quad (8)$$

符号：

- Td = 露点温度 (°C)
- P_w = 水气分压 (hPa)
- P_{ws} = 饱和水气分压 (Pa)
- RH = 相对湿度 (%)
- x = 混合率 (g/kg)
- p = 大气压 (hPa)
- a = 绝对湿度 (g/m³)
- T = 温度 (K)
- h = 焓 (kJ/kg)

本页故意保留空白。

附录 B

MODBUS 参考

本附录介绍变送器的 Modbus 函数和数据。

函数代码

DMT340 支持开放型 Modbus/TCP 规范版本 1.0 中定义的所有 Modbus 遵从类别 0 和 1 函数代码。

表 35 支持的函数代码

函数代码	名称	注释
01 (0x01)	Read Coils	类别 1
02 (0x02)	Read Discrete Inputs	类别 1
03 (0x03)	Read Holding Registers	类别 0
04 (0x04)	Read Input Registers	类别 1
05 (0x05)	Write Single Coil	类别 1
06 (0x06)	Write Single Register	类别 1
07 (0x07)	Read Exception Status	类别 1
08 (0x08)	Diagnostics	
15 (0x0F)	Write Multiple Coils	类别 2
16 (0x10)	Write Multiple Registers	类别 0
22 (0x16)	Mask Write Register	类别 2
23 (0x17)	Read/Write Multiple Registers	类别 2
43 / 14 (0x2B / 0x0E)	Read Device Identification	

类别为 0 的函数代码足以访问 DMT340 变送器的所有测量数据和配置设置。此外，还支持所有类别为 1 和一些类别为 2 的命令，以提供更好的兼容性并在需要时提供更高效率的通讯。

只能使用专用于诊断的函数代码读出 Modbus 诊断和设备标识数据（08 和 43 / 14）。

寄存器映射

通过 Modbus 接口提供的所有数据在寄存器中分为六个相邻的块，如见下方的表 36 中所述。

表 36 DMT340 Modbus 寄存器块

地址	数据格式	说明
0001...0068	32 位 IEEE 浮点	测量数据（只读）
0257...0290	16 位带符号整数	
0513...0517	位字段	状态寄存器（只读）
0769...0790	32 位 IEEE 浮点	配置设置
1025...1035	16 位带符号整数	
1281...1288	位字段	配置标志

地址是不带第一位、从 1 开始的十进制 Modbus 数据模型地址（例如 0xxxx、1xxxx、3xxxx 或 4xxxx）。减去 1 可以得到 Modbus 协议数据单元（PDU）中使用的地址字段值。

寄存器映射对于所有 Modbus 函数代码是相同的。例如，函数代码 03 和 04 返回完全相同的结果，01 和 02 也是如此。

如果相应的寄存器具有值 0x0000，函数代码 01 和 02 返回 0；如果寄存器非零，则它们返回 1。使用函数代码 05 或 15 进行写入可高效在寄存器中写入值 0x0000 或 0x0001。

数据编码

所有数值可采用 32 位 IEEE 浮点和 16 位带符号整数格式表示。

32 位浮点格式

浮点值采用标准 IEEE 32 位浮点格式表示。如开放型 Modbus TCP 规范版本 1.0 中所指定的那样，浮点数字的最低 16 个有效位位于较小的 Modbus 地址中。这也被称为“little-endian”或“Modicon”字顺序。

注意

尽管规范中有上述规定，但是一些 Modbus 主板可能需要“big-endian”字顺序（最高有效字优先）。在这种情况下，您必须在 DMT340 Modbus 寄存器的 Modbus 主板中选择“字交换”浮点格式。

对于不可用的值返回“安静的 NaN”值。写入任何 NaN 或无穷大的值可被静默地忽略。例如，安静的 NaN 为 0x7FC00000；但是主板应了解任意 NaN 值。

注意

应在单个 Modbus 事务中读和写完整的 32 位浮点值（例如函数代码 05、06 以及 22 对浮点值没有影响）。

16 位整数格式

16 位整数值可缩放为包含必要的小数（有关缩放因子，请参见相应的寄存器表）。负值（适用时）用 2 的补数表示（65535 = -1，65534 = -2 等）。

注意

具有正常正值的测量参数（例如 0 ... 100 %RH）由于测量不精确，偶尔可能返回小的负值。这些负值作为大的 16 位整数值（2 的补数）返回。

如果缩放的值不在范围 0 ... 65535（16 位范围）内，可通过加或减 65536（可根据需要多次这样做）将该值“包装”到范围内。

例如，混合率（x）值 658.92 g/kg 采用 16 位整数格式时返回为 356（0x0164）。您将需要向 Modbus 主板中的 16 位数据加上合适的偏移量，以得到有效值：

356 （16 位寄存器值）+ 65536 （偏移量）= 65892 --> 658.92 g/kg（按 $\times 0.01$ 缩放）。

但是，大多数测量数据值不需要任何偏移量。

对于不可用的值返回为零的 16 位值。如果零值包含在参数的有效测量范围中，则无法区分缺失值和实际的零值。

注意

如果您的 Modbus 主板支持 32 位浮点值，请始终使用它们来替代 16 位整数寄存器。

在关键应用中不推荐使用 16 位整数值，因为您无法区分真正的零值和测量失败所生成的零值。

此外，2 的补数使得负值看上去像大的正值，这在利用 16 位寄存器值时必须要考虑。

在配置寄存器中写入 16 位值时，它们始终作为 -32768 ... +32767 范围内的带符号整数处理。您应使用浮点寄存器来写入 16 位带符号的整数范围之外的值。最大可写值为 32767，它也用于不接受负值的配置寄存器。

测量数据（只读）

表 37 测量数据寄存器

名称	浮点	整数	单位
RH	0001...0002	0257 (×0.01)	%
T	0003...0004	0258 (×0.01)	°C
T _d	0007...0008	0260 (×0.01)	°C
T _{d/f}	0009...0010	0261 (×0.01)	°C
T _{d/f} (atm)	0011...0012	0262 (×0.01)	°C
T _d (atm)	0013...0014	0263 (×0.01)	°C
a	0015...0016	0264 (×0.01)	g/m ³
x	0017...0018	0265 (×0.01)	g/kg
T _w	0019...0020	0266 (×0.01)	°C
H ₂ O	0021...0022	0267 (×1)	ppm _v
p _w	0023...0024	0268 (×0.1)	hPa
p _{ws}	0025...0026	0269 (×0.1)	hPa
h	0027...0028	0270 (×0.01)	kJ/kg
ΔT	0031...0032	0272 (×0.01)	°C
a _{NTP}	0033...0034	0273 (×0.01)	g/m ³
H ₂ O	0065...0066	0289 (×1)	ppm _w

可用的测量值取决于仪器配置。如果设备出故障，将无法得到值。请查看状态寄存器或异常状态输出，以检查故障。

注意

只能从仪器读取实时数据。记录在变送器存储器（内部存储器或数据采集器模块）中的数据不能通过 Modbus 读取。

状态寄存器（只读）

表 38 状态寄存器

名称	地址	说明
故障状态	0513	1 = 无错误
在线状态	0514	1 = 提供在线数据
错误代码（第 15...0 位）	0516	表示第 151 页的表 31 中所列的错误代码的位字段。活动错误设置为 1。例如，如果将第 14 位设置为 1，则错误代码 E14 为活动状态。
错误代码（第 31...16 位）	0517	

还可以使用函数代码 08、子函数 02 检索错误信息。

注意

还可以使用“读取异常状态”函数代码 07 提供 DMT340 变送器的基本状态信息。有关详细信息，请参见第 188 页的“异常状态输出”一节。

配置寄存器

配置参数寄存器用于配置测量。静默忽略写入的不在范围内的值。

表 39 配置参数寄存器

名称	浮点	整数	有效范围
压力设置默认值	0769...0770	1025 (x1)	0...9999 hPa
压力设置临时值	0771...0772	1026 (x1)	0...9999 hPa
传感器清除间隔	0773...0774	1027 (x1)	10...2880 分钟
用于 ppm _w 计算的分子量	0775...0776	1028 (x0.001)	0...999.999 g/mol

如果您反复修改压力设置，请修改寄存器 0771 ... 0772（1026）中的临时值而不要修改寄存器 0769 ... 0770（1025）中的永久设置。将临时值设置为 0 可恢复默认压力设置。

Modbus 不提供非公制单位。如果需要它们，请在变送器之外进行转换。

配置标志用于选择仪器的一些基本选项和手动启动传感器操作。

表 40 配置标志寄存器

名称	地址	说明
打开/关闭标准过滤	1281	1 = 打开过滤
打开/关闭延长的过滤	1282	1 = 打开延长的过滤
开启/关闭自动传感器清除	1283	1 = 打开自动清除。 请参见配置寄存器 0773...0774 (1027)。
开启/关闭开机传感器清除	1284	1 = 开启开机清除
正在进行传感器清除	1285	1 = 正在进行清除 (写入 1 用于手动启动)
正在进行 AutoCal	1286	1 = 正在进行 AutoCal (写入 1 用于手动启动)

标志 1281 和 1282 是互斥的。

根据仪器型号和配置，一些配置寄存器可能不起作用。

其他配置设置在使用 Modbus 接口时通常不需要，因此不提供它们。如果需要，必须使用服务电缆更改其他配置设置。

异常状态输出

异常状态输出（使用函数代码 07 读取）提供 DMT340 变送器状态的摘要信息，如见下方的表 41 中所示。

表 41 DMT340 异常状态输出

输出	名称	说明
0 (0x01)	故障状态	1 = 无错误
1 (0x02)	在线状态	1 = 提供在线数据

还可以通过访问寄存器获取状态信息，请参见第 187 页的“状态寄存器（只读）”一节。

诊断子函数

DMT340 支持 Modbus 应用协议规范 V1.1b 中所示的一些 Modbus 诊断函数。使用函数代码 08 访问这些诊断函数。有关详细信息，请参见下方的表 42。

表 42 DMT340 Modbus 诊断

代码	子函数名称	注释
00 (0x00)	Return Query Data	
01 (0x01)	Restart Communications Option	取消“仅侦听”模式。 对于重新启动通讯选项，数据字段必须设置为“00 00”。拒绝包含数据字段“FF 00”的子函数 01。
02 (0x02)	Return Diagnostic Register	如果有活动变送器错误，则非零。 有关相同的错误信息，请参见状态寄存器 0516 和 0517。诊断寄存器的值是这两个状态寄存器进行逻辑 OR 运算得到的。
04 (0x04)	Force Listen Only Mode	将设备置于“离线”
10 (0x0A)	Clear Counters and Diagnostic Register	无法清除诊断寄存器
11 (0x0B)	Return Bus Message Count	总线/接口上看到的消息总数
12 (0x0C)	Return Bus Communication Error Count	具有错误 Modbus RTU CRC 或 Modbus TCP 帧的消息数
13 (0x0D)	Return Bus Exception Error Count	发送的 Modbus 异常响应数
14 (0x0E)	Return Slave Message Count	处理的 Modbus 消息数
15 (0x0F)	Return Slave No Response Count	收到的未发送响应的 Modbus 消息数。对于收到广播消息（仅限 Modbus RTU）或 DMT340 处于“仅侦听”模式下时出现这种情况。

尽管 Modbus 诊断仅对串行线设备标准化，DMT340 也支持在 Modbus TCP 上使用相同诊断函数。

注意

重置、加电变送器或重新选择 Modbus 模式（通过串行命令或用户界面）会重置所有 Modbus 诊断计数器并取消所有“仅侦听”模式。

设备标识对象

DMT340 Modbus 遵守 Modbus 应用协议规范 V1.1b 中定义的扩展标识级别。支持对对象的流访问和单独访问。

表 43 DMT340 Modbus 设备标识

对象 ID	对象名称	说明
0x00	VendorName	“Vaisala”
0x01	ProductCode	产品代码（例如“DMT340”）
0x02	MajorMinorVersion	软件版本（例如“5.10”）
0x03	VendorUrl	“http://www.vaisala.com/”
0x04	ProductName	仪器的产品名称
0x80	SerialNumber	序列号（例如“D0710040”）
0x81	CalibrationDate	最后校准日期（例如“2011-02-07”，如果不提供则为空）
0x82	CalibrationText	最后校准的信息文本（如果不提供则为空）

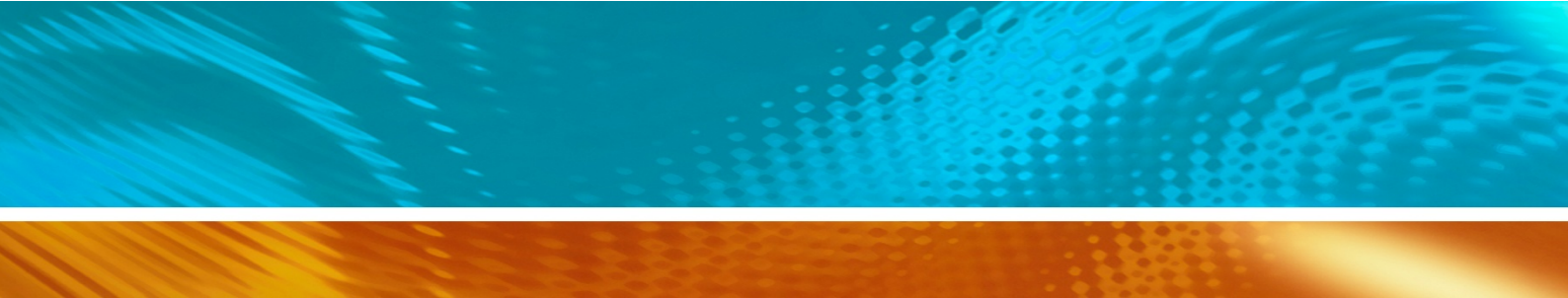
异常响应

变送器的异常响应符合 Modbus 应用协议规范 V1.1b 的要求。

表 44 DMT340 Modbus 异常响应

代码	名称	原因
01	ILLEGAL FUNCTION	不支持的函数代码
02	ILLEGAL DATA ADDRESS	地址不在有效范围内
03	ILLEGAL DATA VALUE	其他无效的请求

访问在第 186 页的表 37 中指定范围内的不可用（不支持或暂时缺失）的寄存器不会生成异常，而是返回“不可用”值（针对浮点数据的安静的 NaN 或针对整数数据的零）。仅对访问第 184 页的“寄存器映射”一节中定义的寄存器块之外的寄存器才生成异常。



www.vaisala.com

