

2712 soldar



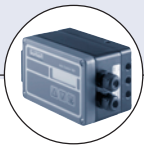
Sistema completo de Burkert compuesto por el Tipo 2712 con TopControl 8630

El tipo 2712 puede combinarse con...



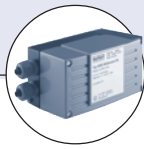
Tipo 8630

Posicionador TopControl continuo



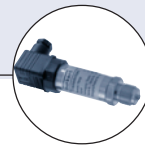
Tipo 1067

Posicionador SideControl



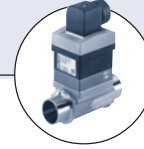
Tipo 8635

Posicionador SideControl



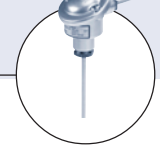
Tipo 8323

Transmisor de presión



Tipo 8030

Sensor de caudal



Tipo ST20

Sensor de temperatura

Válvula de globo de control, 2/2-vías, conexión soldada, DN 10-100

- Nueva generación con reguladores intercambiables, todo en acero inoxidable
- Controlador de proceso integrado de cascada con algoritmo PID
- Autoajuste automático de parámetros básico: regulación automática de válvula y PID
- Certificaciones de calidad disponibles

La válvula de control 2712 está formada por un cuerpo de válvula de globo y un actuador de pistón neumático. El regulador es un sistema parabólico de tapón y asiento. La válvula posee muy buenas características de variación en continuo del caudal en función de la posición de la junta de cierre parabólica.

El Tipo 2712 puede accionarse por medio de un TOPControl continuo Tipo 8630, o de un SIDEControl Tipos 1067 y 8635. Los TOPControl/SIDEControl forman una unidad mecánica y funcional con el actuador neumático y constituyen un sistema completo de válvula de control, capaz de resolver cualquier necesidad de control continuo de fluidos.

Mercados objetivo

- **Industria alimentaria y de bebidas**
CIP/SIP, vapor, agua fría
Procesos auxiliares
- **Tratamiento de aguas**
Control de aire
Dosificación de productos químicos
- **Cosméticos**
CIP/SIP, vapor, agua fría
- **Industria textil**
Vapor, agua, aire, tintes

Datos técnicos

Materiales	Cuerpo Actuador	Fundición de acero inoxidable 316L (según 1.4409) PA (poliamida) (PPS a petición)
Estanqueidad		SS/SS (acero inox./acero inox.) PTFE/SS (teflón/acero inox.)
Fugas en asiento según IEC 534-4/EN 1349		Cierre clase IV para SS/SS Cierre clase VI para PTFE/SS
Gases y líquidos de proceso (versión para vacío a petición)		Para gases neutros, agua, alcoholes, aceites, combustibles, líquidos hidráulicos, soluciones salinas, lejías, disolventes orgánicos, vapor (10 bar/+180 °C)
Viscosidad		Máx. 600 mm ² /s
Prensaestopas		Anillos en V de PTFE (grasa de silicona) con activación por resorte
Presión nominal		PN 25 (cuerpo)
Temperaturas	Fluido Ambiente	-10 a +180 °C ¹⁾ (recomendado +130 °C para juntas PTFE/SS) -10 a +60 °C ¹⁾ Actuadores F-80 a H-125 -10 a +50 °C Actuadores K-175 y L-225
Medio de control		Aire comprimido
Presión de pilotaje		5,5 a 7 bar Actuadores F-80 a H-125 5 a 6 bar Actuadores K 175 y L-225
Roscas aire de pilotaje		G 1/4 acero inoxidable (SS)
Sentido de paso		Por debajo del asiento
Posición de montaje		Cualquiera, preferiblemente vertical
Asiento intercambiable		Diferentes valores de Kvs por tamaño de puerto
Relación de control (Kvs/Kv0)		50:1 25:1 para orificio DN6 10:1 para orificio DN4
Conexiones	Extremo soldado	ISO DIN OD ASME JIS
		▪ ISO 4200 ▪ DIN 11850 serie 2 ▪ BS 4825 parte 1 ▪ ASME BPE ▪ JIS 3459 o 3447 (a petición)

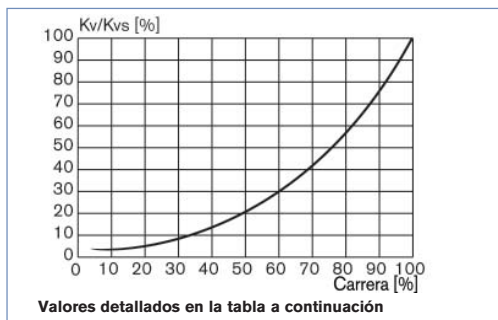
¹⁾ Versión para alta temperatura previo pedido

Datos técnicos

Valores Kv

Tamaño conexión (tubería) ISO, DIN [mm]	BS, ASME	Tamaño actuador [mm]	DN orificio (asiento) [mm]														
			04	06	08	10	15	20	25	32	40	50	65	80	100		
10	1/2"	F-80	0,5	1,2	2,0	2,7	-	-	-	-	-	-	-	-	-	-	-
15	3/4"	F-80	0,5	1,2	2,1	3,1	4,3	-	-	-	-	-	-	-	-	-	-
20	1"	F-80	-	-	-	3,2	5,2	7,1	-	-	-	-	-	-	-	-	-
25	-	F-80	-	-	-	-	5,3	7,2	12,0	-	-	-	-	-	-	-	-
32	1 1/2"	G-100	-	-	-	-	-	8,0	13,0	17,8	-	-	-	-	-	-	-
40	2"	G-100	-	-	-	-	-	-	13,6	20,2	23,8	-	-	-	-	-	-
50	2 1/2"	H-125	-	-	-	-	-	-	-	21,0	24,6	37,0	-	-	-	-	-
65	3"	H-125	-	-	-	-	-	-	-	-	17,5	26,0	52,0	-	-	-	-
65	3"	K-175	-	-	-	-	-	-	-	-	25,5	39,5	62,0	-	-	-	-
80	-	L-225	-	-	-	-	-	-	-	-	-	42,0	70,0	100	-	-	-
100	4"	L-225	-	-	-	-	-	-	-	-	-	-	75,0	115	140	-	-

Curva de caudal y descripción



Comentarios sobre la característica del caudal

- Asiento parabólico isoporcentual para los orificios DN8...DN100
 - Toma lineal para los orificios DN4 y DN6
 - Características de caudal según DIN/IEC 534-2-4
 - Relación de control teórica (Kvs/Kvo):
 - 50:1 para orificios DN8...DN100
 - 25:1 para el orificio DN6
 - 10:1 para el orificio DN4
 - valor KVR al 5% de carrera para DN > 10 mm
valor KVR al 10% de carrera para DN - 10 mm
- (valor KVR = valor Kv más bajo en el que se mantiene la tolerancia de la pendiente conforme con DIN/IEC 534-2-4)

Valores Kv [m³/h]

Tamaño conexión (tubería) ISO, DIN			Orificio (asiento)		Tamaño actuador	Carrera [%]												
[mm]	[inch]	BS, ASME [inch]	[mm]	[inch]	[mm]	5	10	20	30	40	50	60	70	80	90	100		
10	3/8"	1/2"	4	1/8"	F-80	0,04	0,05	0,10	0,16	0,22	0,27	0,32	0,36	0,40	0,44	0,50		
10	3/8"	1/2"	6	3/16"	F-80	0,05	0,12	0,32	0,48	0,62	0,76	0,88	0,98	1,07	1,13	1,20		
10	3/8"	1/2"	8	1/4"	F-80	0,06	0,07	0,09	0,12	0,18	0,26	0,42	0,61	0,92	1,50	2,00		
10	3/8"	1/2"	10	3/8"	F-80	0,09	0,11	0,13	0,19	0,30	0,48	0,73	1,00	1,60	2,3	2,7		
15	1/2"	3/4"	4	1/8"	F-80	0,04	0,05	0,10	0,16	0,22	0,27	0,32	0,36	0,40	0,44	0,50		
15	1/2"	3/4"	6	3/16"	F-80	0,05	0,12	0,32	0,48	0,62	0,76	0,88	0,98	1,07	1,13	1,20		
15	1/2"	3/4"	8	1/4"	F-80	0,07	0,08	0,11	0,13	0,19	0,27	0,43	0,63	0,95	1,60	2,1		
15	1/2"	3/4"	10	3/8"	F-80	0,09	0,11	0,15	0,19	0,31	0,49	0,75	1,10	1,70	2,5	3,1		
15	1/2"	3/4"	15	1/2"	F-80	0,14	0,17	0,22	0,35	0,52	0,80	1,20	1,80	2,7	3,7	4,3		
20	3/4"	1"	10	3/8"	F-80	0,11	0,12	0,16	0,20	0,33	0,52	0,77	1,20	1,8	2,6	3,2		
20	3/4"	1"	15	1/2"	F-80	0,14	0,17	0,22	0,35	0,52	0,80	1,20	1,80	2,9	4,0	5,2		
20	3/4"	1"	20	3/4"	F-80	0,20	0,25	0,30	0,45	0,70	1,10	1,60	2,4	3,5	5,2	7,1		
25	1"	-	15	1/2"	F-80	0,14	0,17	0,22	0,35	0,52	0,80	1,20	1,80	2,9	4,1	5,3		
25	1"	-	20	3/4"	F-80	0,20	0,25	0,31	0,47	0,70	1,10	1,60	2,5	3,8	5,4	7,2		
25	1"	-	25	1"	F-80	0,35	0,38	0,65	1,00	1,50	2,2	3,4	5,1	7,0	9,4	12,0		
32	1 1/4"	1 1/2"	20	3/4"	G-100	0,22	0,25	0,35	0,50	0,75	1,10	1,60	2,5	3,8	5,8	8,0		
32	1 1/4"	1 1/2"	25	1"	G-100	0,40	0,47	0,73	1,10	1,60	2,5	3,7	5,4	7,5	10,3	13,0		
32	1 1/4"	1 1/2"	32	1 1/4"	G-100	0,48	0,60	0,85	1,30	2,1	3,1	4,5	6,8	10,2	14,0	17,8		
40	1 1/2"	2"	25	1"	G-100	0,40	0,50	0,75	1,10	1,70	2,6	3,8	5,6	8,0	10,7	13,6		
40	1 1/2"	2"	32	1 1/4"	G-100	0,48	0,60	0,85	1,30	2,1	3,2	4,6	6,9	11,0	15,0	20,2		
40	1 1/2"	2"	40	1 1/2"	G-100	0,60	0,70	1,10	1,70	2,7	4,0	6,0	9,2	13,8	18,2	23,8		
50	2"	2 1/2"	32	1 1/4"	H-125	0,48	0,60	0,90	1,30	2,1	3,2	4,6	6,9	11,6	16,0	21,0		
50	2"	2 1/2"	40	1 1/2"	H-125	0,60	0,70	1,00	1,70	2,6	4,0	5,9	9,2	14,0	18,9	24,6		
50	2"	2 1/2"	50	2"	H-125	0,90	1,10	1,90	2,9	4,5	6,8	10,5	15,5	22,0	29,3	37,0		
65	2 1/2"	3"	40	1 1/2"	H-125	0,45	0,65	0,95	1,30	1,90	2,8	4,00	5,50	7,8	11,7	17,5		
65	2 1/2"	3"	50	2"	H-125	0,70	1,00	1,60	2,4	3,5	4,9	6,90	9,80	14,1	19,9	26,0		
65	2 1/2"	3"	65	2 1/2"	H-125	0,80	1,30	2,1	3,2	5,5	9,1	14,7	24,5	37,6	45,6	52,0		
65	2 1/2"	3"	40	1 1/2"	K-175	0,45	0,55	0,85	1,30	2,0	3,1	4,60	6,80	10,7	17,2	25,5		
65	2 1/2"	3"	50	2"	K-175	0,75	0,90	1,50	2,3	3,5	4,9	7,1	11,0	17,5	26,0	39,5		
65	2 1/2"	3"	65	2 1/2"	K-175	1,10	1,40	2,1	3,2	4,9	8,0	12,0	18,5	31,5	46,5	62,0		
80	3"	-	50	2"	L-225	0,85	1,00	1,50	2,3	3,5	5,0	7,1	10,5	16,0	25,0	42,0		
80	3"	-	65	2 1/2"	L-225	1,40	1,70	2,5	3,8	5,7	8,2	12,2	19,5	32,5	50,0	70,0		
80	3"	-	80	3"	L-225	2,1	2,6	4,2	7,0	10,5	16,0	25,0	40,0	60,0	83,0	100		
100	4"	4"	65	2 1/2"	L-225	1,40	1,70	2,6	3,8	5,7	8,3	12,6	20,0	32,0	51,0	75,0		
100	4"	4"	80	3"	L-225	2,1	2,6	4,3	7,0	11,0	17,0	26,5	44,0	65,0	89,0	115		
100	4"	4"	100	4"	L-225	3,2	3,9	5,7	9,0	13,5	20,5	32,0	51,0	83,0	118	140		

DTS 1000075533 ES Version: A Status: RL (released) | freigegeben | valide | printed: 22.09.2017

Cuadro de pedido: válvula de globo (sin posicionador)

Conexión soldada: DIN 11850 serie 2, paso de caudal por debajo del asiento



Función	Tamaño puerto (tubería) [mm]	DN orificio (asiento) [mm]	Conexiones DS x WS [mm]	Tamaño actuador Ø [mm]	Presión trabajo ≤ 180 °C [bar]	Cód. art. opción cierre SS/SS*	Cód. art. opción cierre PTFE/SS*
A 	10	4	13,0 x 1,5	F-80	16,0	146 650	-
	10	6	13,0 x 1,5	F-80	16,0	156 256	-
	10	8	13,0 x 1,5	F-80	16,0	146 673	146 959
	10	10	13,0 x 1,5	F-80	16,0	146 695	146 983
	15	4	19,0 x 1,5	F-80	16,0	146 661	-
	15	6	19,0 x 1,5	F-80	16,0	156 263	-
	15	8	19,0 x 1,5	F-80	16,0	146 683	146 971
	15	10	19,0 x 1,5	F-80	16,0	146 707	146 995
	15	15	19,0 x 1,5	F-80	16,0	146 735	147 023
	20	10	23,0 x 1,5	F-80	16,0	146 721	147 009
	20	15	23,0 x 1,5	F-80	16,0	146 749	147 037
	20	20	23,0 x 1,5	F-80	16,0	146 777	147 065
	25	15	29,0 x 1,5	F-80	16,0	146 763	147 051
	25	20	29,0 x 1,5	F-80	16,0	146 791	147 079
	25	25	29,0 x 1,5	F-80	16,0	145 664	147 105
	32	20	35,0 x 1,5	G-100	16,0	146 805	147 093
32	25	35,0 x 1,5	G-100	16,0	146 829	147 119	
32	32	35,0 x 1,5	G-100	16,0	146 855	147 145	
40	25	41,0 x 1,5	G-100	16,0	146 841	147 131	
40	32	41,0 x 1,5	G-100	16,0	146 867	147 156	
40	40	41,0 x 1,5	G-100	16,0	146 895	147 187	
50	32	53,0 x 1,5	H-125	16,0	146 881	147 170	
50	40	53,0 x 1,5	H-125	16,0	146 909	147 201	
50	50	53,0 x 1,5	H-125	16,0	145 665	147 215	
65	40	70,0 x 2,0	H-125	15,0	155 750	155 971	
65	50	70,0 x 2,0	H-125	10,0	155 788	156 008	
65	65	70,0 x 2,0	H-125	15,0	155 845	156 069	
65	40	70,0 x 2,0	K-175	15,0	155 770	155 990	
65	50	70,0 x 2,0	K-175	15,0	155 809	156 027	
65	65	70,0 x 2,0	K-175	15,0	155 867	156 090	
80	50	85,0 x 2,0	L-225	12,5	155 829	156 044	
80	65	85,0 x 2,0	L-225	12,5	155 886	156 106	
80	80	85,0 x 2,0	L-225	12,5	155 920	156 140	
100	65	104,0 x 2,0	L-225	10,0	155 803	156 121	
100	80	104,0 x 2,0	L-225	10,0	155 937	156 155	
100	100	104,0 x 2,0	L-225	10,0	155 953	156 172	
B 	10	4	13,0 x 1,5	F-80	16,0	146 656	-
	10	6	13,0 x 1,5	F-80	16,0	156 260	-
	10	8	13,0 x 1,5	F-80	16,0	146 679	146 965
	10	10	13,0 x 1,5	F-80	16,0	146 701	146 989
	15	4	19,0 x 1,5	F-80	16,0	146 667	-
	15	6	19,0 x 1,5	F-80	16,0	156 267	-
	15	8	19,0 x 1,5	F-80	16,0	146 689	146 977
	15	10	19,0 x 1,5	F-80	16,0	146 714	147 002
	15	15	19,0 x 1,5	F-80	16,0	146 742	147 030
	20	10	23,0 x 1,5	F-80	16,0	146 728	147 016
	20	15	23,0 x 1,5	F-80	16,0	146 756	147 044
	20	20	23,0 x 1,5	F-80	16,0	146 784	147 072
	25	15	29,0 x 1,5	F-80	16,0	146 770	147 058
	25	20	29,0 x 1,5	F-80	16,0	146 798	147 086
	25	25	29,0 x 1,5	F-80	16,0	146 822	147 112
	32	20	35,0 x 1,5	G-100	16,0	146 811	147 099
	32	25	35,0 x 1,5	G-100	16,0	146 835	147 125
	32	32	35,0 x 1,5	G-100	16,0	146 861	147 151
	40	25	41,0 x 1,5	G-100	16,0	146 848	147 138
	40	32	41,0 x 1,5	G-100	16,0	146 874	147 163
	40	40	41,0 x 1,5	G-100	16,0	146 902	147 194
	50	32	53,0 x 1,5	H-125	16,0	146 888	147 177
	50	40	53,0 x 1,5	H-125	16,0	146 916	147 208
	50	50	53,0 x 1,5	H-125	16,0	146 928	147 222
65	40	70,0 x 2,0	H-125	15,0	155 760	155 981	
65	50	70,0 x 2,0	H-125	10,0	155 798	156 018	
65	65	70,0 x 2,0	H-125	15,0	155 856	156 081	
65	40	70,0 x 2,0	K-175	15,0	155 779	155 999	
65	50	70,0 x 2,0	K-175	15,0	155 819	156 036	
65	65	70,0 x 2,0	K-175	15,0	155 876	156 098	
80	50	85,0 x 2,0	K-175	12,5	155 837	156 062	
80	65	85,0 x 2,0	K-175	12,5	155 894	156 114	
80	80	85,0 x 2,0	K-175	12,5	155 929	156 148	
100	65	104,0 x 2,0	K-175	10,0	155 912	156 131	
100	80	104,0 x 2,0	K-175	10,0	155 946	156 164	
100	100	104,0 x 2,0	K-175	10,0	155 962	156 181	

Válvulas con tamaño de puerto de 65 a 100 mm para presiones de trabajo hasta 16 bar disponibles a petición.

*Estanqueidad:
 • SS/SS: junta de acero inoxidable/asiento de acero inoxidable, Clase IV
 • PTFE/SS: junta PTFE/asiento de acero inoxidable, Clase VI

Cuadro de pedido: válvula de globo (sin posicionador)

Conexión soldada: BS 4825 parte 1, paso de caudal por debajo del asiento



Función	Tamaño puerto (tubería) [mm]	DN	orificio (asiento) [mm]	Conexiones DS x WS [mm]	Tamaño actuador Ø [mm]	Presión trabajo ≤ 180 °C [bar]	Cód. art. opción cierre SS/SS*	Cód. art. opción cierre PTFE/SS*
A	1/2"	4	1/8"	12,70 x 1,2	F-80	16,0	461 601	461 604
	1/2"	6	3/16"	12,70 x 1,2	F-80	16,0	157 592	461 605
	1/2"	8	1/4"	12,70 x 1,2	F-80	16,0	146 708	146 996
	1/2"	10	3/8"	12,70 x 1,2	F-80	16,0	146 736	147 024
	3/4"	8	1/4"	19,05 x 1,2	F-80	16,0	146 722	147 010
	3/4"	10	3/8"	19,05 x 1,2	F-80	16,0	146 750	147 038
	3/4"	15	1/2"	19,05 x 1,2	F-80	16,0	146 778	147 066
	1"	10	3/8"	25,40 x 1,6	F-80	16,0	146 764	147 052
	1"	15	1/2"	25,40 x 1,6	F-80	16,0	146 792	147 080
	1"	20	3/4"	25,40 x 1,6	F-80	16,0	146 816	147 106
	1 1/2"	20	3/4"	38,10 x 1,6	G-100	16,0	146 842	147 132
	1 1/2"	25	1"	38,10 x 1,6	G-100	16,0	146 868	147 157
	1 1/2"	32	1 1/4"	38,10 x 1,6	G-100	16,0	146 896	147 188
	2"	25	1"	50,80 x 1,6	G-100	16,0	146 882	147 171
	2"	32	1 1/4"	50,80 x 1,6	G-100	16,0	146 910	147 202
	2"	40	1 1/2"	50,80 x 1,6	G-100	16,0	146 922	147 216
2 1/2"	32	1 1/4"	63,50 x 1,6	H-125	16,0	461 951	461 952	
2 1/2"	40	1 1/2"	63,50 x 1,6	H-125	16,0	155 751	155 972	
2 1/2"	50	2"	63,50 x 1,6	H-125	16,0	155 789	156 009	
3"	40	1 1/2"	76,20 x 1,6	H-125	16,0	155 752	155 973	
3"	50	2"	76,20 x 1,6	H-125	16,0	155 790	156 010	
3"	65	2 1/2"	76,20 x 1,6	H-125	10,0	155 847	156 072	
3"	40	1 1/2"	76,20 x 1,6	K-175	16,0	155 771	155 991	
3"	50	2"	76,20 x 1,6	K-175	16,0	155 810	156 028	
3"	65	2 1/2"	76,20 x 1,6	K-175	16,0	155 868	155 278	
4"	65	2 1/2"	101,60 x 2,0	L-225	16,0	155 904	156 122	
4"	80	3"	101,60 x 2,0	L-225	16,0	155 938	156 156	
4"	100	4"	101,60 x 2,0	L-225	16,0	155 954	156 173	
B	1/2"	4	1/8"	12,70 x 1,2	F-80	16,0	461 602	461 606
	1/2"	6	3/16"	12,70 x 1,2	F-80	16,0	461 603	461 607
	1/2"	8	1/4"	12,70 x 1,2	F-80	16,0	146 715	147 003
	1/2"	10	3/8"	12,70 x 1,2	F-80	16,0	146 743	147 031
	3/4"	8	1/4"	19,05 x 1,2	F-80	16,0	146 729	147 017
	3/4"	10	3/8"	19,05 x 1,2	F-80	16,0	146 757	147 045
	3/4"	15	1/2"	19,05 x 1,2	F-80	16,0	146 785	147 073
	1"	10	3/8"	25,40 x 1,6	F-80	16,0	146 771	147 059
	1"	15	1/2"	25,40 x 1,6	F-80	16,0	146 799	147 087
	1"	20	3/4"	25,40 x 1,6	F-80	16,0	146 823	147 113
	1 1/2"	20	3/4"	38,10 x 1,6	G-100	16,0	146 849	147 139
	1 1/2"	25	1"	38,10 x 1,6	G-100	16,0	146 875	147 164
	1 1/2"	32	1 1/4"	38,10 x 1,6	G-100	16,0	146 903	147 195
	2"	25	1"	50,80 x 1,6	G-100	16,0	146 889	147 178
	2"	32	1 1/4"	50,80 x 1,6	G-100	16,0	146 917	147 209
	2"	40	1 1/2"	50,80 x 1,6	G-100	16,0	146 929	147 223
	2 1/2"	32	1 1/4"	63,50 x 1,6	H-125	16,0	461 953	461 961
	2 1/2"	40	1 1/2"	63,50 x 1,6	H-125	16,0	155 761	155 982
	2 1/2"	50	2"	63,50 x 1,6	H-125	16,0	155 799	156 019
	3"	40	1 1/2"	76,20 x 1,6	H-125	16,0	155 762	155 983
	3"	50	2"	76,20 x 1,6	H-125	16,0	155 800	156 020
	3"	65	2 1/2"	76,20 x 1,6	H-125	10,0	155 858	156 083
	3"	40	1 1/2"	76,20 x 1,6	K-175	16,0	155 780	156 000
	3"	50	2"	76,20 x 1,6	K-175	16,0	155 820	156 037
3"	65	2 1/2"	76,20 x 1,6	K-175	16,0	155 877	156 099	
4"	65	2 1/2"	101,60 x 2,0	K-175	16,0	155 913	156 132	
4"	80	3"	101,60 x 2,0	K-175	16,0	155 947	156 165	
4"	100	4"	101,60 x 2,0	K-175	16,0	155 963	156 182	

*Estanqueidad:
 • SS/SS: junta de acero inoxidable/asiento de acero inoxidable. Clase IV
 • PTFE/SS: junta PTFE/asiento de acero inoxidable. Clase VI

Cuadro de pedido: válvula de globo (sin posicionador)

Conexión soldada: ASME BPE (de 1" a 4" son iguales que BS 4825), paso de caudal por debajo del asiento



Función	Tamaño puerto (tubería) [inch]	DN orificio (asiento)		Conexiones DS x WS [mm]	Tamaño actuador Ø [mm]	Presión trabajo ≤ 180 °C [bar]	Cód. art. opción cierre SS/SS*	Cód. art. opción cierre PTFE/SS*	
		[mm]	[inch]						
A 	1/2"	4	1/8"	12,70 x 1,6	F-80	16,0	461 608	-	
	1/2"	6	3/16"	12,70 x 1,6	F-80	16,0	461 609	-	
	1/2"	8	1/4"	12,70 x 1,6	F-80	16,0	151 863	151 853	
	1/2"	10	3/8"	12,70 x 1,6	F-80	16,0	151 864	151 854	
	3/4"	8	1/4"	19,05 x 1,6	F-80	16,0	151 865	151 855	
	3/4"	10	3/8"	19,05 x 1,6	F-80	16,0	151 866	151 856	
	3/4"	15	1/2"	19,05 x 1,6	F-80	16,0	151 867	151 857	
	1" - 4"	igual que para BS 4825, ver la tabla de la página anterior							
	B 	1/2"	4	1/4"	12,70 x 1,6	F-80	16,0	461 610	-
		1/2"	6	1/4"	12,70 x 1,6	F-80	16,0	461 611	-
1/2"		8	1/4"	12,70 x 1,6	F-80	16,0	151 868	151 858	
1/2"		10	3/8"	12,70 x 1,6	F-80	16,0	151 869	151 859	
3/4"		8	1/4"	19,05 x 1,6	F-80	16,0	151 870	151 860	
3/4"		10	3/8"	19,05 x 1,6	F-80	16,0	151 871	151 861	
3/4"		15	1/2"	19,05 x 1,6	F-80	16,0	151 872	151 862	
1" - 4"		igual que para BS 4825, ver la tabla de la página anterior							

Cuadro de pedido: válvula de globo (sin posicionador)

Conexión soldada: ISO 4200, paso de caudal por debajo del asiento



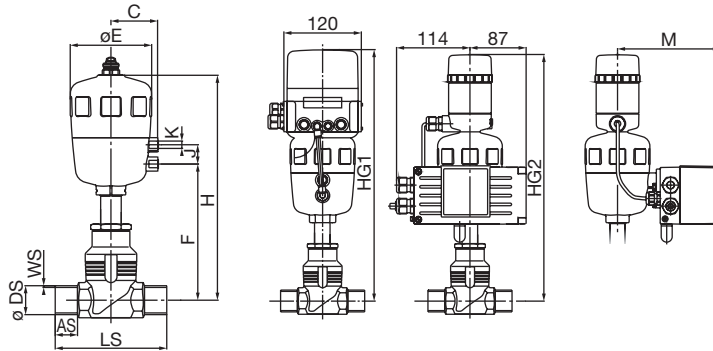
Función	Tamaño puerto (tubería) [mm]	DN orificio (asiento) [mm]	Conexiones DS x WS [mm]	Tamaño actuador Ø [mm]	Presión trabajo ≤ 180 °C [bar]	Cód. art. opción cierre SS/SS*	Cód. art. opción cierre PTFE/SS*
A	10	4	17,2 x 1,6	F-80	16,0	146 649	-
	10	6	17,2 x 1,6	F-80	16,0	156 255	-
	10	8	17,2 x 1,6	F-80	16,0	146 672	146 958
	10	10	17,2 x 1,6	F-80	16,0	146 694	146 982
	15	4	21,3 x 1,6	F-80	16,0	146 660	-
	15	6	21,3 x 1,6	F-80	16,0	156 262	-
	15	8	21,3 x 1,6	F-80	16,0	145 832	146 970
	15	10	21,3 x 1,6	F-80	16,0	146 706	146 994
	15	15	21,3 x 1,6	F-80	16,0	146 734	147 022
	20	10	26,9 x 1,6	F-80	16,0	146 720	147 008
	20	15	26,9 x 1,6	F-80	16,0	146 748	147 036
	20	20	26,9 x 1,6	F-80	16,0	146 776	147 064
	25	15	33,7 x 2,0	F-80	16,0	146 762	147 050
	25	20	33,7 x 2,0	F-80	16,0	146 790	147 078
	25	25	33,7 x 2,0	F-80	16,0	146 016	147 104
B	32	20	42,4 x 2,0	G-100	16,0	146 804	147 092
	32	25	42,4 x 2,0	G-100	16,0	146 828	147 118
	32	32	42,4 x 2,0	G-100	16,0	146 854	147 144
	40	25	48,3 x 2,0	G-100	16,0	146 840	147 130
	40	32	48,3 x 2,0	G-100	16,0	146 866	147 155
	40	40	48,3 x 2,0	G-100	16,0	146 894	147 183
	50	32	60,3 x 2,0	H-125	16,0	146 880	147 169
	50	40	60,3 x 2,0	H-125	16,0	146 908	147 200
	50	50	60,3 x 2,0	H-125	16,0	146 921	147 214
	65	40	76,1 x 2,3	H-125	15,0	155 749	155 970
	65	50	76,1 x 2,3	H-125	15,0	155 787	156 007
	65	65	76,1 x 2,3	H-125	10,0	155 844	153 591
	65	40	76,1 x 2,3	K-175	15,0	155 769	155 303
	65	50	76,1 x 2,3	K-175	15,0	155 808	155 302
	65	65	76,1 x 2,3	K-175	15,0	155 866	155 301
80	50	88,9 x 2,3	L-225	12,5	155 828	155 306	
80	65	88,9 x 2,3	L-225	12,5	155 885	155 305	
80	80	88,9 x 2,3	L-225	12,5	155 919	155 304	
100	65	114,3 x 2,6	L-225	10,0	155 901	155 309	
100	80	114,3 x 2,6	L-225	10,0	155 936	155 308	
100	100	114,3 x 2,6	L-225	10,0	155 952	155 307	
B	10	4	17,2 x 1,6	F-80	16,0	146 655	-
	10	6	17,2 x 1,6	F-80	16,0	156 259	-
	10	8	17,2 x 1,6	F-80	16,0	146 678	146 964
	10	10	17,2 x 1,6	F-80	16,0	146 700	146 988
	15	4	21,3 x 1,6	F-80	16,0	146 666	-
	15	6	21,3 x 1,6	F-80	16,0	156 266	-
	15	8	21,3 x 1,6	F-80	16,0	146 688	146 976
	15	10	21,3 x 1,6	F-80	16,0	146 713	147 001
	15	15	21,3 x 1,6	F-80	16,0	146 741	147 029
	20	10	26,9 x 1,6	F-80	16,0	146 727	147 015
	20	15	26,9 x 1,6	F-80	16,0	146 755	147 043
	20	20	26,9 x 1,6	F-80	16,0	146 783	147 071
	25	15	33,7 x 2,0	F-80	16,0	146 769	147 057
	25	20	33,7 x 2,0	F-80	16,0	146 797	147 085
	25	25	33,7 x 2,0	F-80	16,0	146 821	147 111
	32	20	42,4 x 2,0	G-100	16,0	146 810	147 098
	32	25	42,4 x 2,0	G-100	16,0	146 834	147 124
	32	32	42,4 x 2,0	G-100	16,0	146 860	147 150
	40	25	48,3 x 2,0	G-100	16,0	146 847	147 137
	40	32	48,3 x 2,0	G-100	16,0	146 873	147 162
	40	40	48,3 x 2,0	G-100	16,0	146 901	147 193
	50	32	60,3 x 2,0	H-125	16,0	146 887	147 176
	50	40	60,3 x 2,0	H-125	16,0	146 915	147 207
	50	50	60,3 x 2,0	H-125	16,0	146 927	147 221
	65	40	76,1 x 2,3	H-125	15,0	155 759	155 980
	65	50	76,1 x 2,3	H-125	15,0	155 797	156 017
	65	65	76,1 x 2,3	H-125	10,0	155 855	156 080
	65	40	76,1 x 2,3	K-175	15,0	155 778	155 998
	65	50	76,1 x 2,3	K-175	15,0	155 818	156 035
	65	65	76,1 x 2,3	K-175	15,0	155 875	156 097
80	50	88,9 x 2,3	K-175	12,5	155 836	156 061	
80	65	88,9 x 2,3	K-175	12,5	155 893	156 113	
80	80	88,9 x 2,3	K-175	12,5	155 928	156 147	
100	65	114,3 x 2,6	K-175	10,0	155 911	156 130	
100	80	114,3 x 2,6	K-175	10,0	155 945	156 163	
100	100	114,3 x 2,6	K-175	10,0	155 961	156 180	

Válvulas con tamaño de puerto de 65 a 100 mm para presiones de trabajo hasta 16 bar disponibles a petición.

*Estanqueidad:
 • SS/SS: junta de acero inoxidable/asiento de acero inoxidable. Clase IV
 • PTFE/SS: junta PTFE/asiento de acero inoxidable. Clase VI

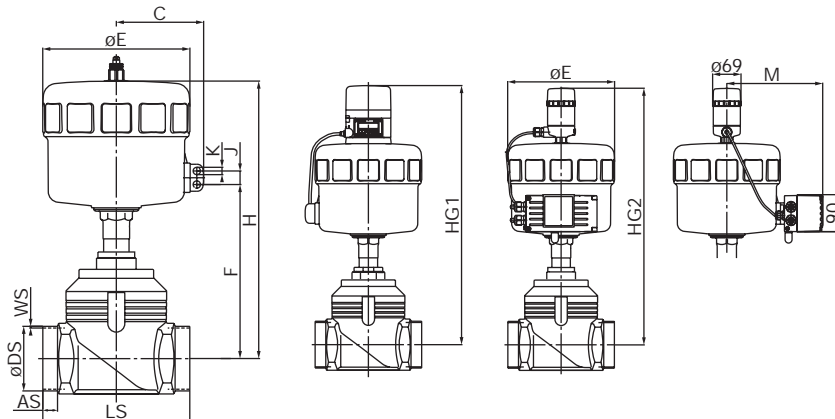
Dimensiones [mm]

Cuerpo en fundición de acero inoxidable con extremos soldados



Tam. puerto	8630 HG1	1067 HG2	M	8635 HG2	M
10	391	384	145	384	159
15	391	384	145	384	159
20	386	379	145	379	159
25	389	382	145	382	159
32	476	469	158	469	172
40	481	474	158	474	172
50	518	511	171	511	185
65	547	540	171	540	185

Tamaño puerto ISO, DIN [mm] [inch]	BS, ASME [inch]	Tamaño actuador [mm]											ISO 4200		DIN 11850 S2		BS 4825		ASME BPE		
			C	E	F	H	K	J	HG	AS	LS	DS	WS	DS	WS	DS	WS	DS	WS		
10	3/8"	1/2"	F-80	60	101	166	264	G 1/4	24			20	90	17,2	1,6	13,0	1,5	-	-	-	-
15	1/2"	3/4"	F-80	60	101	166	264	G 1/4	24			20	90	21,3	1,6	19,0	1,5	12,7	1,2	12,7	1,6
20	3/4"	1"	F-80	60	101	160	259	G 1/4	24			20	100	26,9	1,6	23,0	1,5	19,0	1,2	19,0	1,6
25	1"	-	F-80	60	101	164	262	G 1/4	24			26	130	33,7	2,0	29,0	1,5	25,4	1,6	25,4	1,6
32	1 1/4"	1 1/2"	G-100	73	127	208	346	G 1/4	30			26	140	42,4	2,0	35,0	1,5	38,1	1,6	38,1	1,6
40	1"	2"	G-100	73	127	214	351	G 1/4	30			26	150	48,3	2,0	41,0	1,5	50,8	1,6	50,8	1,6
50	2"	2 1/2"	H-125	86	153	225	388	G 1/4	30			26	175	60,3	2,0	53,0	1,5	63,5	1,6	63,5	1,6
65	2 1/2"	3"	H-125	86	153	254	417	G 1/4	30			26	210	76,1	2,3	70,0	2,0	76,2	1,6	76,2	1,6



Tam. puerto	8630 HG1	1067 HG2	M	8635 HG2	M
65	621	613	195	613	209
80	624	617	220	617	234
100	634	626	220	626	234

Tamaño puerto ISO, DIN [mm] [inch]	BS, ASME [inch]	Tamaño actuador [mm]											ISO 4200		DIN 11850 S2		BS 4825		ASME BPE		
			C	E	F	H	K	J	HG	AS	LS	DS	WS	DS	WS	DS	WS	DS	WS		
65	2 1/2"	3"	K-175	130	211	289	479	G 1/4	24			26	210	76,1	2,3	70,0	2,0	76,2	1,6	76,2	1,6
80	3"	-	L-225	155	261	299	482	G 1/4	24			26	230	88,9	2,3	85,0	2,0	-	-	-	-
100	4"	4"	L-225	155	261	309	492	G 1/4	24			26	260	114,3	2,6	104,0	2,0	101,6	2,0	101,6	2,0

DTS 1000075533 ES Version: A Status: RL (released | freigegeben | valide) printed: 22.09.2017

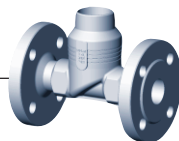
Otras conexiones al proceso

Extremos roscados



- G
- NPT
- RC

Bridas



- DIN 2634
- ASME B16.5
- JIS B2238

Tri-Clamp®



- ISO 2852
- SMS 3017
- DIN 32676
- BS 4825

Personalizada*



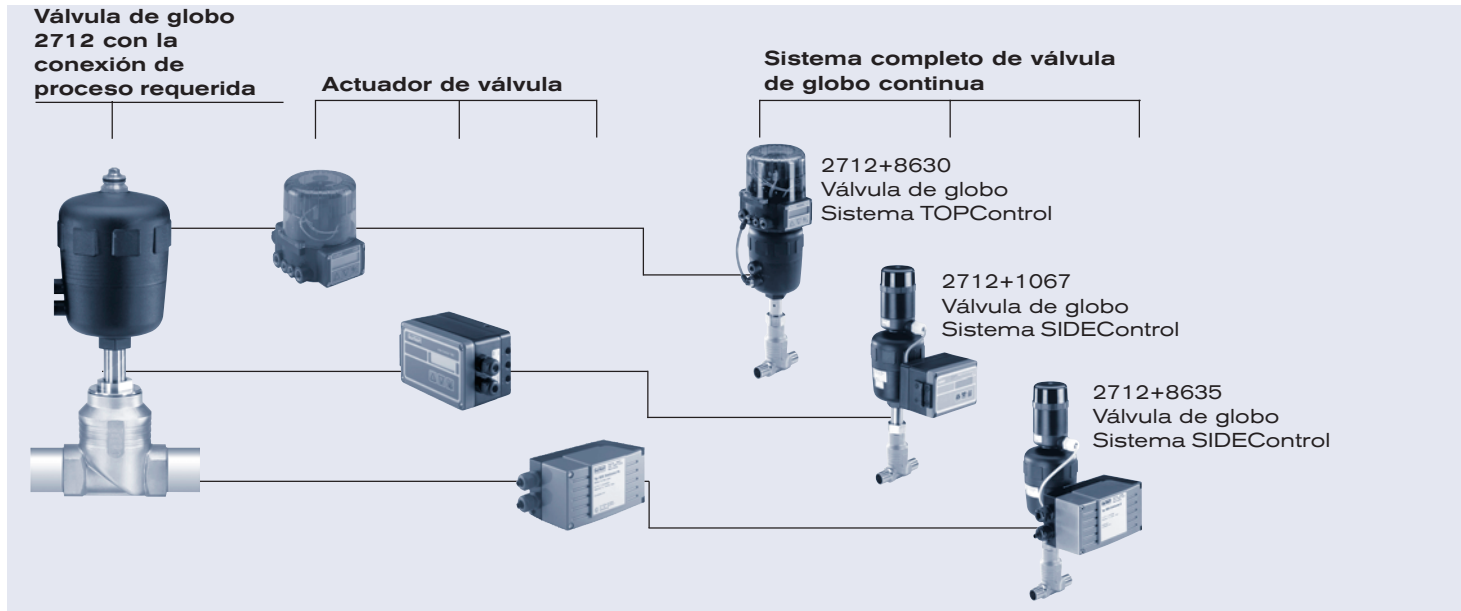
*ej, un lado con brida y el otro con Tri-Clamp®

Sistemas de válvula de globo

Un sistema continuo de válvula de globo está formado por una válvula de globo continua Tipo 2712 y un sistema de actuación de válvula TOPControl 8630 o SIDEControl Tipo 1067 o tipo 8635.

Bürkert ofrece un amplio programa de sistemas de actuación de válvulas para la nueva válvula de globo continua.

Ejemplo de variaciones de un sistema continuo de válvula de globo



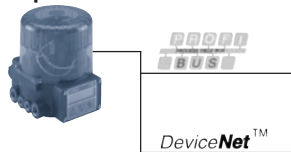
Sistema de actuación de válvula: TOPControl

TOPControl continuo Tipo 8630 forma una unidad mecánica y funcional con el actuador neumático. Las partes principales de TopControl continuo son:

- Posicionador y/o controlador de proceso en un solo equipo, con PID integrado.
- Sistema de medición de posición para indicación continua de la posición real del actuador neumático y de la válvula.

- Electrónica controlada por microprocesador para el procesamiento de señales, comparación de valor de consigna/de proceso.
- Sistema de posicionamiento neumático para actuadores de simple y doble efecto con válvulas de pilotaje integradas accionadas mediante modulación de la anchura de impulsos.
- La **nueva** función de *ajuste al proceso* ayuda al cliente a configurar los parámetros PID del proceso.
- TOPControl continuo puede utilizarse en numerosas y muy variadas aplicaciones de control de fluidos.

Tipo: 8630



Sistema de actuación de válvula: SIDEControl 3 conductores

El SIDEControl Tipo 1067 es un controlador de proceso y posicionador de 3 cables compuesto por grupos funcionales de medición de posición, actuación electroneumática y electrónica de microprocesador. Los principales grupos funcionales de SIDEControl son:

- Posicionador y controlador de proceso en un solo equipo, con PID integrado.
- Sistema de medición de posición con indicación continua de la posición actual del actuador neumático y de la válvula.

- Electrónica controlada por microprocesador para el procesamiento de señales, comparación de valor de consigna/de proceso.
- Sistema de posicionamiento neumático para actuadores de simple y doble efecto con válvulas de pilotaje integradas accionadas mediante modulación de la anchura de impulsos.
- Disponibles versiones remotas para distancias de hasta 100 m entre el valor del proceso y el controlador.
- La función de autoajuste por software permite la adaptación automática del posicionador a la válvula de control utilizada.

Tipo: 1067



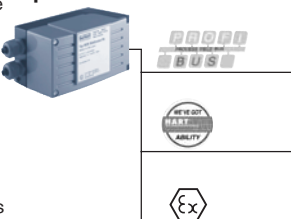
Sistema de actuación de válvula: SIDEControl 2 conductores

El SIDEControl Tipo 8635 es un controlador electroneumático de proceso de 2 cables y un posicionador para válvulas de proceso de accionamiento neumático. Como alternativa, la comunicación puede realizarse vía HART o PROFIBUS PA.

- Procesamiento de señales, control y mando del sistema de posicionamiento interno mediante electrónica controlada por microprocesador.
- La función de autoajuste por software permite que el posicionador se adapte automáticamente a la válvula de control utilizada.

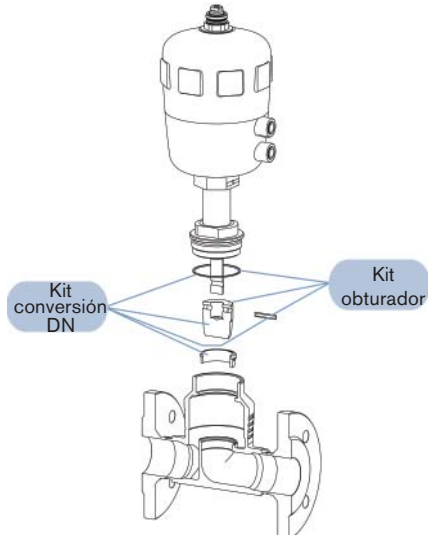
- La parametrización y la operación se realizan cómodamente mediante tres teclas y una pantalla de texto, o vía HART y PROFIBUS PA.
- Para formar un sistema de control descentralizado, SIDEControl está equipado con un controlador de proceso con funcionalidad PID. En este caso, un bucle de control del proceso se superpone al bucle de posicionamiento en una estructura de cascada.
- El diseño compacto y robusto del alojamiento permite utilizarlo en ingeniería química y de procesos.
- La **nueva** función de *ajuste al proceso* ayuda al cliente a configurar los parámetros PID del proceso.

Tipo: 8635

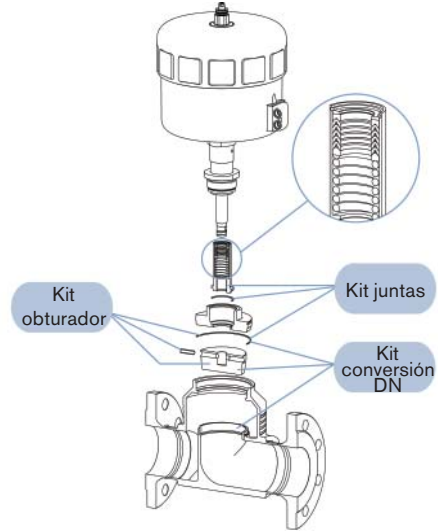


Piezas de repuesto para el Tipo 2712 – DN 10-100 (previo pedido)

Tamaño de puerto 10 a 65 en combinación con tamaño de actuador F-80 a H-125



Tamaño de puerto 10 a 65 en combinación con tamaño de actuador K-175 a L-225



DTS 1000075533 ES Version: A Status: RL (released | freigegeben | valide) printed: 22.09.2017