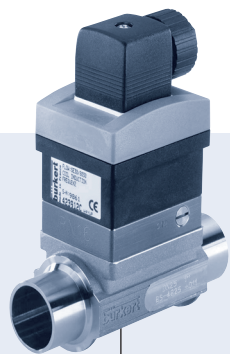
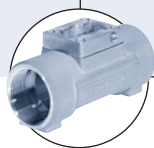


8030

Sensor de Vazão INLINE para medição de vazão contínua



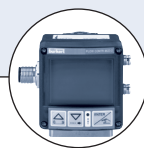
Tipo 8030 pode ser combinado com...



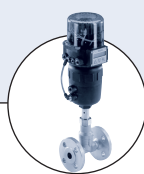
Tipo S030
INLINE fitting



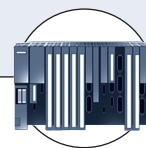
Tipo 8025
Versão remota de transmissor de vazão



Tipo 8623-2
Controlador de vazão PI



Tipo 2712 (8630)
Sistema TopControl contínuo



CLP

O sensor INLINE completo Tipo 8030 para medição de vazão contínua é especialmente projetado para uso com líquidos neutros, levemente agressivos e livres de sólidos.

O sensor consiste de um fitting INLINE com turbina integrada (Tipo S030) e um módulo eletrônico (Tipo SE30).

A turbina é ativada pela vazão do produto e gera um sinal de frequência proporcional à vazão no transdutor (Hall ou elemento Hall de "Baixa Potência").

O sensor pode ser combinado com outras unidades Bürkert, como o transmissor de vazão Tipo 8025T (para montagem em cabines e no campo), o sensor remoto de vazão Tipo 8032 e com unidades de avaliação adequadas (p.ex. CLP).

Dados técnicos	
Faixa de medição	de 0.5 até 1200 l/min
Velocidade de fluxo	0.3 a 10 m/s
Precisão¹⁾	
Teach-In (via um transmissor remoto)	≤ ±0.5% de F.E.* (a 10 m/s)
Fator K padrão	≤ ±(0.5% de F.E.* + 2.5% de Leitura)
Repetibilidade	≤ ±0.4% de Leitura
Conexão elétrica	Conector conforme DIN EN 175301-803
Cabo de fornecimento de voltagem	Máx. 50 m, blindado, máx. 1.5 mm ²
Classe de proteção	IP65 com conector montado e apertado
Umidade relativa	≤ 80%, não condensada
Temperatura do fluido com	
Fitting PVC / fitting PP	0 até 50°C / 0 até 80°C
Aço inoxidável, latão, fitting de PVDF	-15 até 100°C
Temperatura ambiente	-15 até +60°C (operação e armazenamento)
Pressão máx. do fluido	PN10 (com fitting de plástico) – PN16 (com fitting de metal – PN40 sob encomenda) (veja gráfico pressão-temperatura na página 85)
Viscosidade dos fluidos	300 cSt. máx.
Material do fitting	PVC, PP, PVDF, latão, aço inoxidável
Outros materiais	
Invólucro eletrônico, cobertura	PC
Conector	PA
Armadura do sensor / Turbina	PVC, PP, PVDF, latão, aço inoxidável (316L) / PVDF
Eixo e mancal / Vedação	Cerâmica (Al ₂ O ₃) / FKM (EPDM opcional)
Orifício	DN 06 a 65 (veja fitting Tipo S030 nas páginas 84 a 89)
Voltagem operacional (V+)	12-36 V DC
Consumo de corrente	
Versão de pulso	com sensor
Versão de pulso de "Baixa potência"	≤ 30 mA
	≤ 0.8 mA
Saída: Frequência	
Versão de pulso	Transistor NPN/PNP, coletor aberto, máx. de 100 mA, frequência: 0...300 Hz; ciclo de trabalho 1/2
Versão de pulso de "Baixa potência"	Transistor NPN, coletor aberto, máx. de 10 mA, frequência: 0...300 Hz; ciclo de trabalho 1/2

1) Sob condições de referência, i.e. medição de fluido = água, temperatura ambiente e da água = 20°C.

* F.E. = Fundo de Escala (10 m/s)

Tabela de pedidos para módulos de sensores eletrônicos Tipo SE30

Especificações	Alimentação de voltagem	Saída	Conexão elétrica	Código
Versão com sensor de pulso (pode ser ligado aos transmissores universais Tipo 8025, controlador de dosagem ou konti-Dos; 8032; CLP)	12-36 V DC	Frequência com pulso PNP ou NPN	Conector DIN EN 175301-803	423 913
Versão com sensor de pulso de "Baixa potência" (pode ser ligado aos Tipos 8025, 8032 versão remota)	do transmissor	Frequência com pulso NPN	Conector DIN EN 175301-803	423 914

Observação sobre encomenda de um sensor completo:

Um sensor 8030 consiste de um fitting INLINE Tipo S030 (veja páginas 84 a 89) e de um módulo eletrônico Tipo SE30.

Por favor, note que o fitting INLINE deve ser comprado separadamente do componente eletrônico.

Atenção!

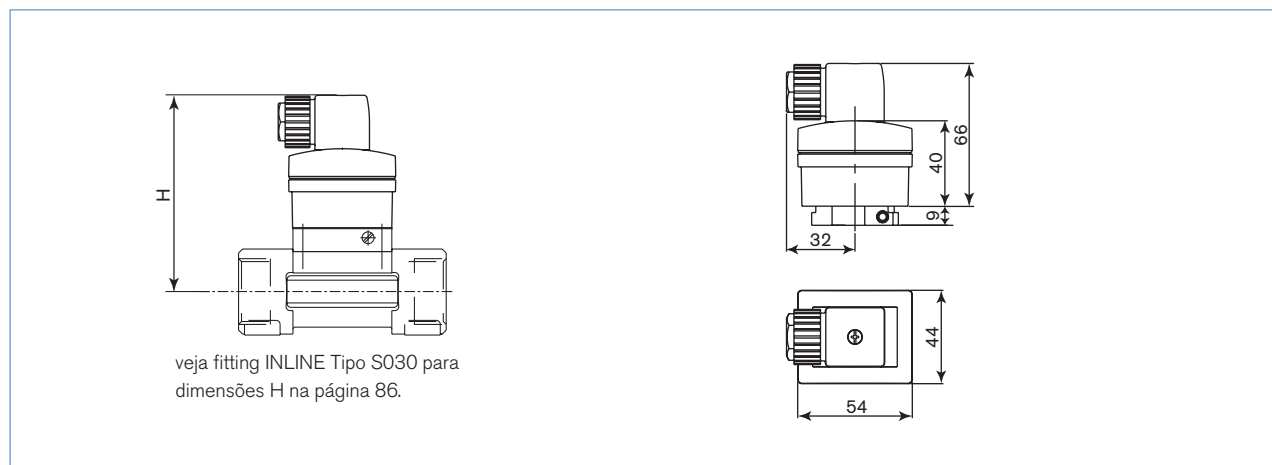
Não nos responsabilizaremos por erros de projetos. Por favor, entre em contato com nossos engenheiros Bürkert assim que possível durante a fase de planejamento.

i Versões adicionais sob encomenda

 **Temperatura**
Máx. 160°C

 **Pressão**
Máx. 40 bar

 **Materiais:**
Vedação: EPDM

Dimensões [mm]**Tabela de pedidos para acessórios**

Descrição	Código
Conector DIN EN 175301-803 com prensa cabo (Tipo 2508)	438 811
Conector DIN EN 175301-803 com redução NPT1/2" sem prensa cabo (Tipo 2509)	162 673

Em caso de aplicação em condições especiais,
por favor consulte nosso departamento técnico.

Nos reservamos o direito de fazer modificações técnicas sem prévio aviso.
© Christian Bürkert GmbH & Co. KG

8030 (p)/BRELP