



Válvula de diafragma de 2/2 vías en acero inoxidable, conexión soldar o clamp, DN 4-50

- Diseño hermético entre el fluido y el actuador mediante membrana de separación
- Sin zona muerta
- Distintos acabados superficiales
- Certificación según **FDA**
- Diseño óptimo para aplicaciones higiénicas

El Tipo 2103 fundición todo/nada puede combinarse con...



Tipo 8690

Cabezal de control neumático con feedback



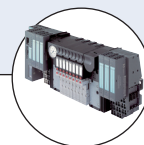
Tipo 8691

Cabezal de control



Tipo 8695

Cabezal de control



Tipo 8644

Sistema de automatización Airline



Tipo 8110

Sensor de nivel

La válvula de diafragma con pilotaje externo Tipo 2103 consiste en un actuador de pistón neumático, una membrana y un cuerpo de válvula de 2 vías en fundición de acero inoxidable. El actuador es de alta calidad, tiene una cubierta de acero inoxidable y está diseñado para emplearse en entornos higiénicos o agresivos.

El cuerpo de la válvula está optimizado para elevados caudales volumétricos en aplicaciones muy variadas. Diseño autodrenante sin zona muerta.

Su diseño permite integrar fácilmente cabezales de control, que pueden dar señales de feedback de posición eléctricos/ópticos, cabezales de control neumático con bus de campo integrado, incluso para zonas clasificadas.

Esta solución tiene un diseño compacto y bien resuelto, tomas de aire integradas, protección IP65/67/NEMA4X y una gran resistencia química.

Datos técnicos	
Orificio	DN 4 to 50
Material del cuerpo	Fundición de acero inoxidable 316L/1.4435
Material del actuador	
Cuerpo	PPS
Cubierta	Acero inoxidable 1.4561 (316Ti)
Materiales de la membrana	EPDM, PTFE/EPDM (PTFE/EPDM especial o FKM a petición)
Fluido	Gases y líquidos neutros, fluidos de alta pureza, estériles, agresivos o abrasivos
Viscosidad	Hasta fluidos viscosos
Acabado superficial	(acabado superficial medio)
pulido mecánico interno (superficie de fundición externa)	≤ 0,8 μm
electropulido interno (superficie de fundición externa)	Ra ≤ 0,6 μm (a petición)
pulido mecánico interno	Ra ≤ 1,6 μm (a petición)
Temperatura del fluido	
EPDM, PTFE/EPDM, PTFE/EPDM especial (a petición) ¹⁾	-10 a +130 °C (brevemente hasta +150 °C para esterilización por vapor)
FKM a petición	-10 a +130 °C
Temperatura ambiente	+5 a +60 °C
Fluido de pilotaje	Gases neutros, aire
Presión de pilotaje máx.	Máx. 10 bar
Conexiones	
Extremos para soldar según	EN ISO 1127/ISO 4200, DIN 11850 y SMS 3008 (a petición)
Clamp según	DIN 32676, BS 4825, ISO 2852/SMS 3017 (a petición)
Conexiones roscadas estériles	a petición
Puertos de aire de pilotaje	Acoplamiento a presión para ø tubo exterior 6 mm o 1/4", conexiones roscadas G1/8 (a petición)
Instalación	Ver página 2/15

¹⁾ En caso de ciclos de esterilización se recomienda emplear PTFE/EPDM especial

Índice



Especific. de la válvula

Tipo 2103 fundición Todo nada

Datos técnicos e info. de pedido

pág. 1-7



Especific. del sistema ELEMENT todo/nada

Tipo 8801-DF

Datos técnicos e info. de pedido

pág. 8-12

Solicitud de presupuesto

Tipo 8801-DF

pág. 13

Datos técnicos, continuación

Valor Kv

Orificio		Valor Kv en agua [m³/h]	Tamaño actuador Ø [mm]	Presión de pilotaje admisible [bar]		Presión máx. de trabajo [bar] del material de juntas	
[mm]	[pulgadas]			mín.	máx.	EPDM, FKM [bar]	PTFE/EPDM, PTFE/EPDM especial [bar]
4	–	0,8	50	5	10	10	10
6	–	0,8	50	5	10	10	10
8	1/4"	1,0	50	5	10	10	10
10	3/8"	1,0	50	5	10	10	10
15	1/2"	5,5	70	5	10	10	10
20	3/4"	10,0	70	5	10	10	10
25	1"	14,0	70	5	10	6,5	6
			90	5,5	10	10	8
40	1 1/2"	30,0	130	5	7	10	10
50	2"	51,5	130	5	7	8	7

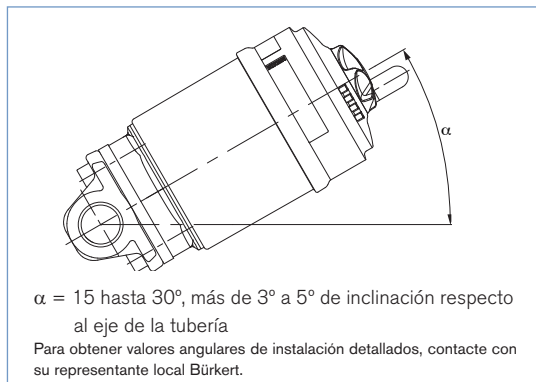
Caudal volumétrico: valor Kv en agua (m³/h)

Medido a +20 °C y a una presión de 1 bar a la entrada de la válvula y con la salida totalmente abierta.

Valores de presión (bar)

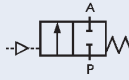
Medidos como sobrepresión con respecto a la presión atmosférica.

Instalación para funcionamiento autodrenante



Códigos de la válvula de diafragma Tipo 2103 forjada

Conexión para soldar, acabado superficial mediante pulido mecánico $Ra \leq 0,8 \mu\text{m}$, otras versiones a petición

Función	Orificio			Valor Kv en agua [m ³ /h]	Tamaño actuador ø [mm]	Presión de pilotaje [bar]	Presión máx. de trabajo [bar]	Código pulido mecánico, $Ra \leq 0,8 \mu\text{m}$
	[mm]	[pulgadas]	Ø exterior [mm]					
<p>A Válvula de 2/2 vías, normalmente cerrada (NC)</p> 	Según EN ISO 1127/ISO 4200							
	Membrana de EPDM							
	8	1/4"	13,5	1,0	50	5-10	10	187 239
	15	1/2"	21,3	5,5	70	5-10	10	175 128
	20	3/4"	26,9	10,0	70	5-10	10	175 129
	25	1"	33,7	14,0	70	5-10	6,5	175 131
					90	5,5-10	10	180 345
	40	1 1/2"	48,3	30,0	130	5-7	10	188 360
	50	2"	60,3	51,5	130	5-7	8	188 367
	Membrana de PTFE/EPDM							
	8	1/4"	13,5	1,0	50	5-10	10	187 240
	15	1/2"	21,3	5,5	70	5-10	10	175 132
	20	3/4"	26,9	10,0	70	5-10	10	175 133
	25	1"	33,7	14,0	70	5-10	6	175 134
					90	5,5-10	8	180 346
	40	1 1/2"	48,3	30,0	130	5-7	10	219 312
	50	2"	60,3	51,5	130	5-7	7	219 313
	Según DIN EN 11850 Serie 2							
	Membrana de EPDM							
	10	3/8"	13	1,0	50	5-10	10	187 243
	15	1/2"	19	5,5	70	5-10	10	176 556
	20	3/4"	23	10,0	70	5-10	10	176 557
	25	1"	29	14,0	70	5-10	6,5	176 558
					90	5,5-10	10	180 349
	40	1 1/2"	41,0	30,0	130	5-7	10	188 372
	50	2"	53,0	51,5	130	5-7	8	188 373
	Membrana de PTFE/EPDM							
	10	3/8"	13	1,0	50	5-10	10	187 244
	15	1/2"	19	5,5	70	5-10	10	176 559
	20	3/4"	23	10,0	70	5-10	10	176 560
	25	1"	29	14,0	70	5-10	6	176 561
					90	5,5-10	8	180 350
	40	1 1/2"	41,0	30,0	130	5-7	10	188 374
50	2"	53,0	51,5	130	5-7	7	188 375	
Según DIN EN 11850 Serie 0								
Membrana de EPDM								
4	-	6	0,8	50	5-10	10	187 255	
6	-	8	0,8	50	5-10	10	187 256	
Membrana de PTFE/EPDM								
4	-	6	0,8	50	5-10	10	187 257	
6	-	8	0,8	50	5-10	10	187 258	

i Otras versiones a petición



Materiales

Juntas: PTFE/EPDM especial, FKM



Conexiones

Extremos para soldar según SMS 3008



Extra

Acabado superficial $Ra \leq 0,6 \mu\text{m}$ y superiores

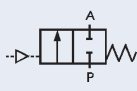


Función

B (normalmente abierta) e I (doble efecto)

Códigos de la válvula de diafragma Tipo 2103 fundición, continuación

Conexión para soldar, acabado superficial mediante pulido mecánico $Ra \leq 0,8 \mu m$, otras versiones a petición

Función	Orificio		Ø exterior [mm]	Valor Kv en agua (m ³ /h)	Tamaño actuador Ø [mm]	Presión de pilotaje [bar]	Presión máx. de trabajo [bar]	Código pulido mecánico, $Ra \leq 0,8 \mu m$
	[mm]	[pulgadas]						
A Válvula de 2/2 vías, normalmente cerrada (NC) 	Según DIN 32676							
	Membrana de EPDM							
	15	1/2"	34,0	5,5	70	5-10	10	188 479
	20	3/4"	34,0	10,0	70	5-10	10	188 480
	25	1"	50,5	14,0	70	5-10	6,5	188 481
					90	5,5-10	10	188 482
	40	1 1/2"	50,5	30,0	130	5-7	10	188 483
	50	2"	64,0	51,5	130	5-7	8	188 484
	Membrana de PTFE/EPDM							
	15	1/2"	34,0	5,5	70	5-10	10	188 485
	20	3/4"	34,0	10,0	70	5-10	10	188 486
	25	1"	50,5	14,0	70	5-10	6	188 487
					90	5,5-10	8	188 488
	40	1 1/2"	50,5	30,0	130	5-7	10	188 489
	50	2"	64,0	51,5	130	5-7	7	188 490
	Según BS 4825							
	Membrana de EPDM							
	8	1/4"	25,0	1,0	50	5-10	10	187 279
	10	3/8"	25,0	1,0	50	5-10	10	187 280
	15	1/2"	25,0	5,5	70	5-10	10	188 527
	25	1"	50,5	14,0	70	5-10	6,5	188 528
					90	5,5-10	10	188 529
	40	1 1/2"	50,5	30,0	130	5-7	10	188 530
	50	2"	64,0	51,5	130	5-7	8	188 531
	Membrana de PTFE/EPDM							
	8	1/4"	25,0	1,0	50	5-10	10	187 281
	10	3/8"	25,0	1,0	50	5-10	10	187 282
	15	1/2"	25,0	5,5	70	5-10	10	188 532
	25	1"	50,5	14,0	70	5-10	6	188 533
					90	5,5-10	8	188 534
40	1 1/2"	50,5	30,0	130	5-7	10	188 535	
50	2"	64,0	51,5	130	5-7	7	188 536	

i Otras versiones a petición

Materiales
Juntas: PTFE/EPDM especial, FKM

Conexiones
Clamp según ISO 2852-SMS 3017

Extra
Acabado superficial $Ra \leq 0,6 \mu m$ y superiores

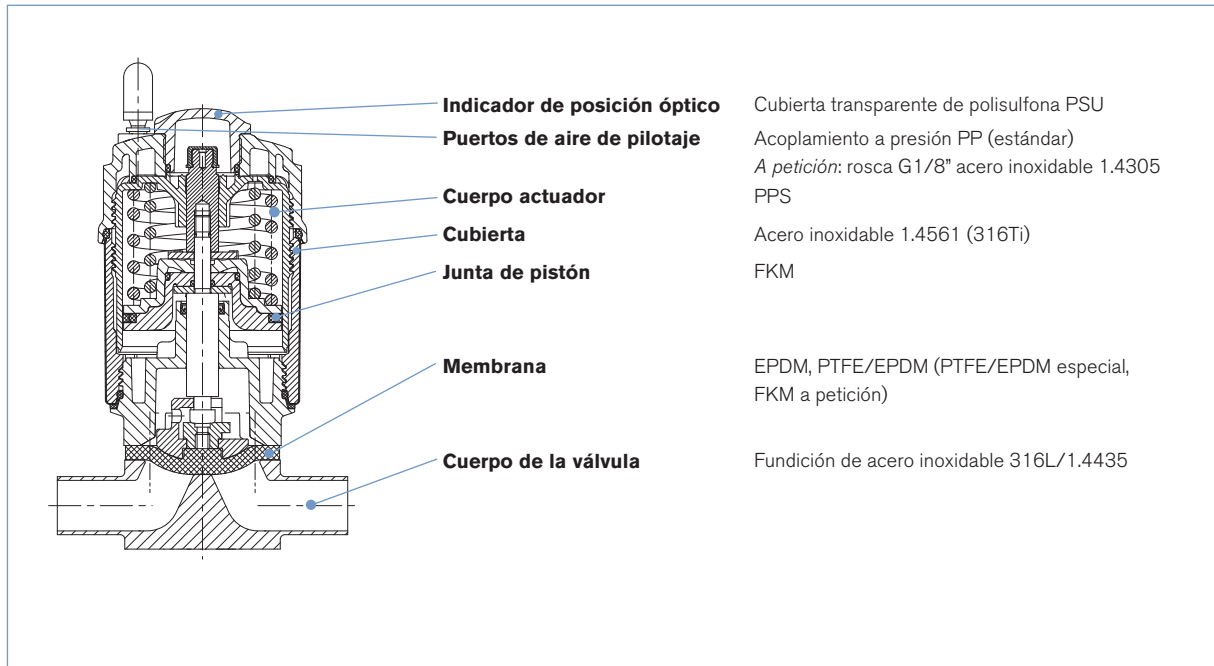
Función
B (normalmente abierta) e I (doble efecto)

Certificaciones

Adecuada para alimentos / aplicaciones estériles

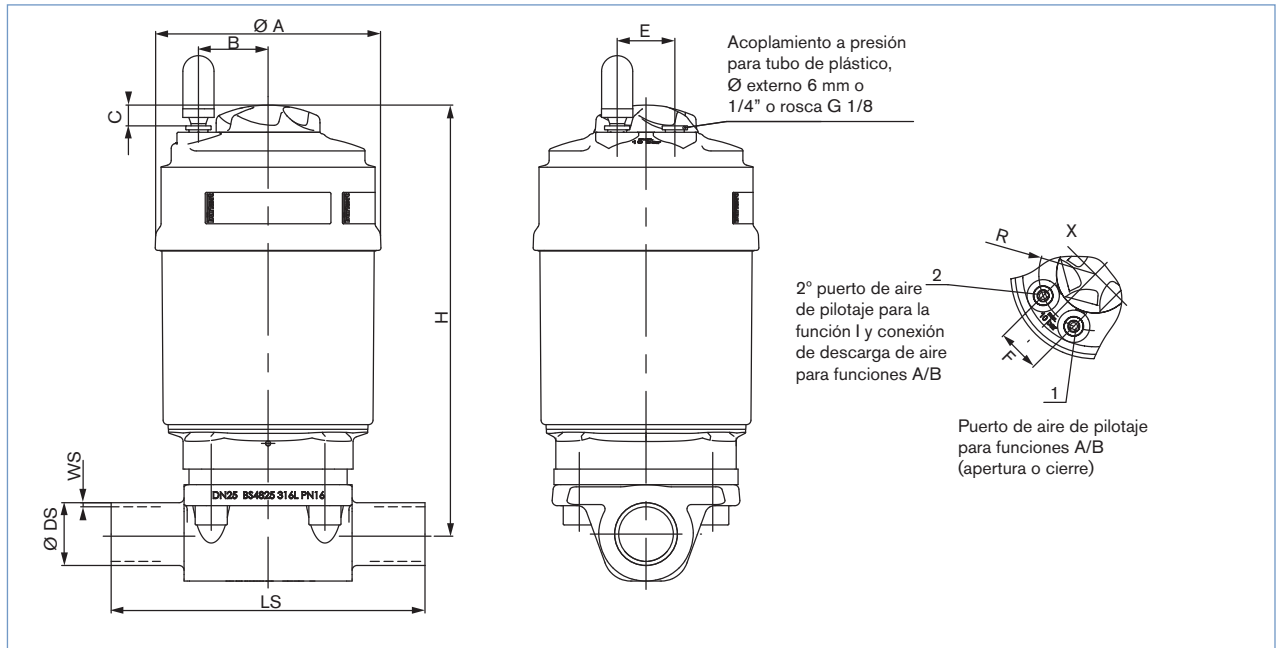
- FDA** • La composición de las membranas de EPDM, PTFE/EPDM y PTFE/EPDM especial cumple *CFR* (Code of Federal Regulations) según *FDA* (Food and Drug Administration, EE.UU.)
- Las membranas de EPDM corresponden a la Recomendación KTW (plásticos para el sector de agua potable). Se puede suministrar una declaración del fabricante.

Materiales válvula de diafragma Tipo 2103 fundición



Dimensiones válvula de diafragma Tipo 2103 fundición [mm]

Conexión para soldar



EN ISO 1127/ISO 4200, DIN 11850 S2

Orificio		Tamaño actuador Ø [mm]	Ø A	B	F	C	R	E	H	LS	EN ISO 1127 / ISO 4200		DIN 11850 Serie 2	
[mm]	[pulgadas]										Ø DS	WS	Ø DS	WS
8	1/4"	50	64,5	17,15	19,8	6,1	17,15	19,8	129	90	13,5	1,6	-	-
10	3/8"	50	64,5	17,15	19,8	6,1	17,15	19,8	129	90	17,2	1,6	13	1,5
15	1/2"	70	91	30,5	23,3	8,5	30,5	23,3	161	110	21,3	1,6	19	1,5
20	3/4"	70	91	30,5	23,3	8,5	30,5	23,3	171	119	26,9	1,6	23	1,5
		90	120	30,5	23,3	8,5	30,5	23,3	207	129	33,7	2,0	29	1,5
40	1 1/2"	130	159	30,5	23,3	8,5	30,5	23,5	288	161	48,3	2,0	41	1,5
50	2"	130	159	30,5	23,3	8,5	30,5	23,5	311	192	60,3	2,0	53	1,5

DIN 11850 S0

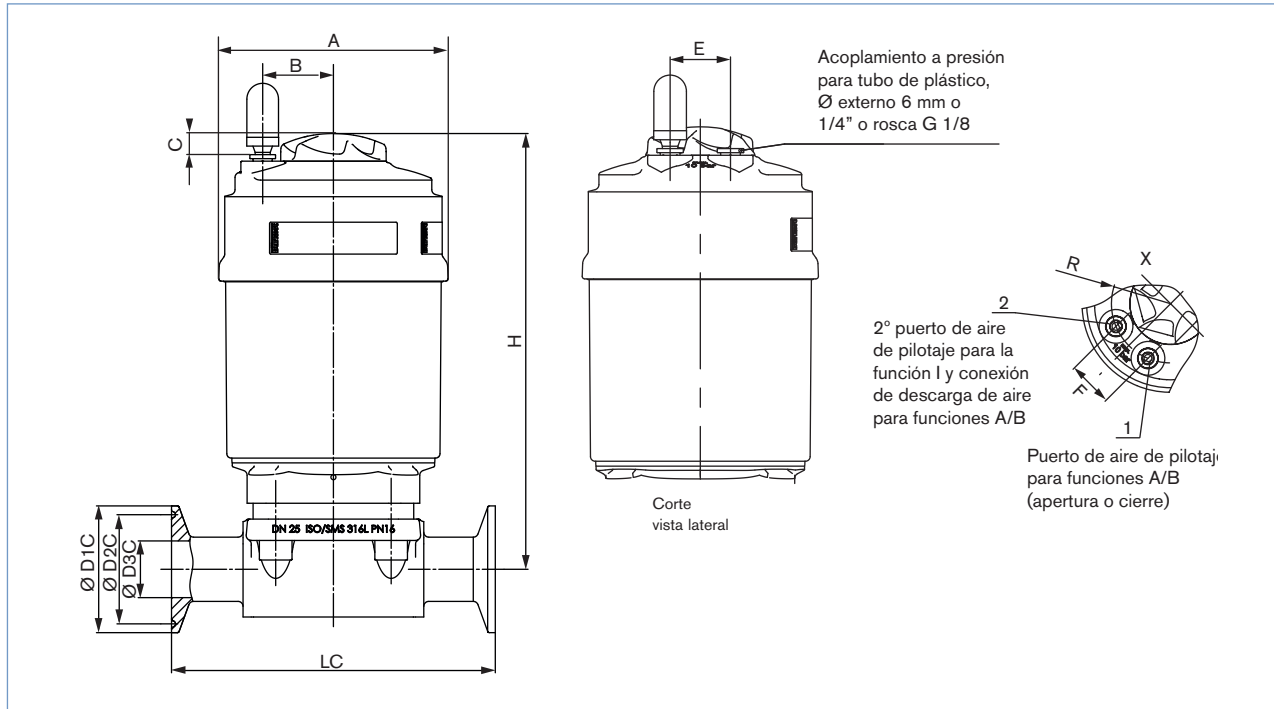
Orificio [mm]	Tamaño actuador Ø [mm]	Ø A	B	F	C	R	E	H	LS	Ø DS	WS
4	50	64,5	17,15	19,8	6,1	17,15	19,8	129	90	6	1,0
6	50	64,5	17,15	19,8	6,1	17,15	19,8	129	90	8	1,0

A petición: SMS 3008

Orificio		Tamaño actuador Ø [mm]	Ø A	B	F	C	R	E	H	LS	Ø DS	WS
[mm]	[pulgadas]											
25	1"	70	91	30,5	23,3	8,5	30,5	23,3	174	127	25	1,2
		90	120	30,5	23,3	8,5	30,5	23,3	207	127	25	1,2

Dimensiones válvula de diafragma Tipo 2103 fundición [mm], continuación

Conexión Clamp



DIN 32676 y BS 4825

Todos los cuerpos											DIN 32676				BS 4825			
Orificio		Tamaño actuador Ø	Ø A	B	F	C	R	E	H	LC	Ø D1C	Ø D2C	Ø D3C	LC	Ø D1C	Ø D2C	Ø D3C	
[mm]	[pulg.]	[mm]																
8	1/4"	50	64,5	17,15	19,8	6,1	17,15	19,8	129	-	-	-	-	89	25	20,22	7,1	
10	3/8"	50	64,5	17,15	19,8	6,1	17,15	19,8	144	-	-	-	-	89	25	20,22	10,3	
15	1/2"	70	91	30,5	23,3	8,5	30,5	23,3	161	110	34	27,5	16	102	25	20,22	16,7	
20	3/4"	70	91	30,5	23,3	8,5	30,5	23,3	171	119	34	27,5	20	-	-	-	-	
25	1"	70	91	30,5	23,3	8,5	30,5	23,3	174	129	50,5	43,5	26	114	50,5	43,5	22,2	
		90	120	30,5	23,3	8,5	30,5	23,3	207	129	50,5	43,5	26	114	50,5	43,5	22,2	
40	1 1/2"	130	159	30,5	23,3	8,5	30,5	23,5	288	161	50,5	43,5	38	140	50,5	43,5	34,9	
50	2"	130	159	30,5	23,3	8,5	30,5	23,5	311	192	64	56,5	50	159	64	56,5	47,6	

A petición: ISO 2852-SMS 3017

Orificio		Tamaño actuador Ø	Ø A	B	F	C	R	E	H	LC	Ø D1C	Ø D2C	Ø D3C
[mm]	[pulgadas]	[mm]											
25	1"	70	91	30,5	23,3	8,5	30,5	23,3	174	129	50,5	43,5	22,6
		90	120	30,5	23,3	8,5	30,5	23,3	207	129	50,5	43,5	22,6

Información de pedido del sistema de válvula ELEMENT todo/nada Tipo 8801-DF

Los **sistemas de válvula ELEMENT todo/nada Tipo 8801-DF** constan de una **válvula de diafragma Tipo 2103** y un cabezal de control neumático **Tipo 8690** o un cabezal de control **Tipo 8691** (para actuadores de \varnothing 70/90/130 mm, ver abajo), o un cabezal de control **Tipo 8695** (para actuador de \varnothing 50 mm, ver página siguiente) (ver las correspondientes fichas técnicas).

Si desea configurar otros sistemas de válvula, consulte el formulario "solicitud de presupuesto" de la pág. 13 [Ir a página](#)
 Solicitará dos componentes y recibirá una válvula completa montada y probada.

Pedidos del sistema de válvula ELEMENT todo/nada Tipo 8801-DF con tamaños de actuador \varnothing 70/90/130 mm

Válvula de diafragma Tipo 2103 con tamaños de actuador \varnothing 70/90/130 mm

Cabezales de control



Cabezal de control neumático Tipo 8690



Cabezal de control Tipo 8691

Válvula de diafragma con el cabezal de control que se desee



Sistema de válvula ELEMENT todo/nada Tipo 8801-DF-K 2103 + 8690



Sistema de válvula todo/nada ELEMENT Tipo 8801-DF-H 2103 + 8691

Puede descargar la ficha técnica en nuestra página Web pulsando en la casilla naranja "Más info."

Cabezal de control neumático Tipo 8690



La nueva generación de controladores integrados para combinar con actuadores de válvulas de proceso Tipo 21xx está especialmente adaptada a los requisitos de los procesos higiénicos. El cabezal de control neumático Tipo 8690 combina la indicación eléctrica de posición con el control neumático de actuadores de simple o doble efecto. También hay disponible un modelo intrínsecamente seguro conforme ATEX.

Principales ventajas para el cliente:

- El diseño compacto del sistema de la válvula, con controlador integrado, cumple los requisitos de los entornos de limpieza de plantas, siempre y cuando se seleccionen adecuadamente los materiales, las juntas externas y el suministro integrado de aire de control al actuador.
- Válvula de pilotaje integrada con accionamiento manual.
- El filtro en la entrada de aire mejora las características del sistema de válvulas de proceso.
- Adaptación simple y fiable en actuadores de válvulas de proceso Tipo 20xx o en actuadores de otros fabricantes.

Más info.

Cabezal de control Tipo 8691



DeviceNet™

La nueva generación de cabezales de control integrado para combinar con actuadores de válvulas de proceso Tipo 21xx cumple los requisitos de los procesos higiénicos. El cabezal de control inteligente Tipo 8691 detecta la posición de la válvula mediante un sensor de posición analógico sin contacto, lo cual evita un desgaste excesivo de las partes mecánicas. Los actuadores de simple o doble efecto se controlan por medio de una válvula de pilotaje. También se encuentran disponibles, como opción, interfaces de comunicación AS-Interface y DeviceNet.

Principales ventajas para el cliente:

- El diseño compacto e higiénico del sistema de válvulas con controlador integrado cumple los requisitos de los entornos de limpieza de plantas, siempre y cuando se seleccionen adecuadamente los materiales, las juntas externas y el suministro de aire de control integrado del actuador.
- Ajuste automático del cabezal de control pulsando un botón.
- Gracias al empleo de potentes LED, la posición de la válvula se puede ver incluso en entornos oscuros o sucios.
- Control y diagnóstico: sistemas de válvulas de proceso con interfaz de bus de campo utilizados en procesos modernos.
- Válvula de pilotaje integrada con accionamiento manual.
- El filtro en la entrada de aire mejora las características del sistema de válvulas de proceso.
- Adaptación simple y fiable a actuadores de válvulas de proceso Tipo 20xx o actuadores de otros fabricantes.

Más info.

Información de pedido del sistema de válvula ELEMENT todo/nada Tipo 8801-DF, continuación

Los sistemas de válvula ELEMENT todo/nada Tipo 8801-DF constan de una **válvula de diafragma Tipo 2103** y un cabezal de control neumático Tipo 8690 o un cabezal de control Tipo 8691 (para actuadores de \varnothing 70/90/130 mm, ver página anterior), o un cabezal de control Tipo 8695 (para actuador de \varnothing 50 mm, ver abajo) (ver las correspondientes fichas técnicas).

Si desea configurar otros sistemas de válvula, consulte el formulario "solicitud de presupuesto" de la pág. 13 [ir a página](#)

Solicitará dos componentes y recibirá una válvula completa montada y probada.

Pedidos del sistema de válvula ELEMENT todo/nada Tipo 8801-DF con tamaños de actuador \varnothing 50 mm

Válvula de diafragma Tipo 2103 con actuador \varnothing 50 mm



Cabezal de control



Tipo 8695

Válvula de diafragma con el cabezal de control que se desee



**Sistema de válvula
ELEMENT todo/nada
Tipo 8801-DF-M
2103 + 8695**

Puede descargar la ficha técnica en nuestra página Web pulsando en la casilla naranja "Más info."

Cabezal de control Tipo 8695



Más
info.

La nueva generación de cabezales de control integrado para combinar con pequeños actuadores de válvulas de proceso Tipo 21xx está especialmente diseñada para cumplir los requisitos de los procesos higiénicos. El cabezal de control inteligente Tipo 8695 detecta la posición de la válvula mediante un sensor de posición analógico sin contacto, lo cual evita un desgaste excesivo de las partes mecánicas. Los actuadores de simple o doble efecto se controlan por medio de una válvula de pilotaje integral. También se encuentra disponible, opcionalmente, una interfaz de comunicación AS-Interface.

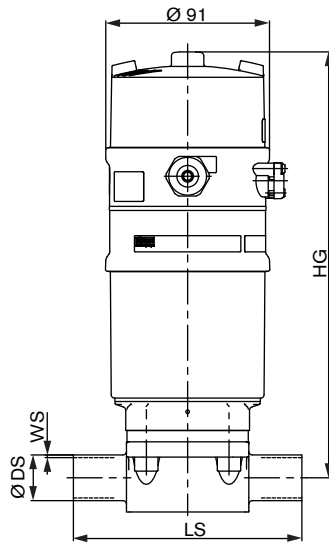
Principales ventajas para el cliente:

- El diseño compacto e higiénico del sistema de válvulas con controlador integrado cumple los requisitos de los entornos más exigentes, siempre y cuando se seleccionen adecuadamente los materiales, las juntas externas y el suministro integrado de aire de control al actuador.
- Ajuste automático del cabezal de control pulsando un botón.
- Cabezal de control con pantalla indicadora de estado.
- Control y diagnóstico: sistemas de válvulas de proceso con interfaz de bus de campo para uso en procesos modernos.
- Válvula de pilotaje integrada.
- Adaptación simple y fiable en el actuador.

Dimensiones del sistema de válvula ELEMENT todo/nada Tipo 8801-DF [mm]

Dimensiones del sistema de válvula ELEMENT todo/nada Tipo 8801-DF-K con cabezal de control neumático Tipo 8690 [mm]

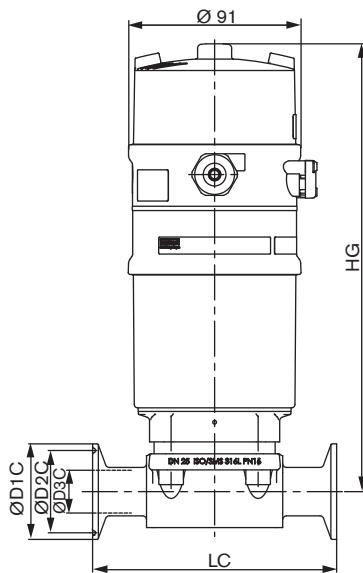
Conexión para soldar



EN ISO 1127/ISO 4200, DIN 11850 S2 (SMS3008 a petición)

Orificio [mm]	[pulg.]	Tamaño actuador Ø [mm]	HG	LS	EN ISO 1127 / ISO 4200		DIN 11850 Serie 2		SMS 3008 (a petición)	
					Ø DS	WS	Ø DS	WS	Ø DS	WS
15	1/2"	70	224	110	21,3	1,6	19	1,5	-	-
20	3/4"	70	234	119	26,9	1,6	23	1,5	-	-
25	1"	70	237	129	33,7	2,0	29	1,5	25	1,2
		90	270	129	33,7	2,0	29	1,5	25	1,2
40	1 1/2"	130	351	161	48,3	2,0	41	1,5	38	1,2
50	2"	130	374	192	60,3	2,0	53	1,5	51	1,2

Conexión Clamp



DIN 32676, BS 4825

Todos los cuerpos				DIN 32676			BS 4825				
Orificio [mm]	[pulg.]	Tamaño actuador Ø [mm]	HG	LC	Ø D1C	Ø D2C	Ø D3C	LC	Ø D1C	Ø D2C	Ø D3C
20	3/4"	70	234	119	34	27,5	20	-	-	-	-
25	1"	70	237	129	50,5	43,5	26	114	50,5	43,5	22,2
		90	270	129	50,5	43,5	26	114	50,5	43,5	22,2
40	1 1/2"	130	351	161	50,5	43,5	38	140	50,5	43,5	34,9
50	2"	130	374	192	64,0	56,5	50	159	64	56,5	47,6

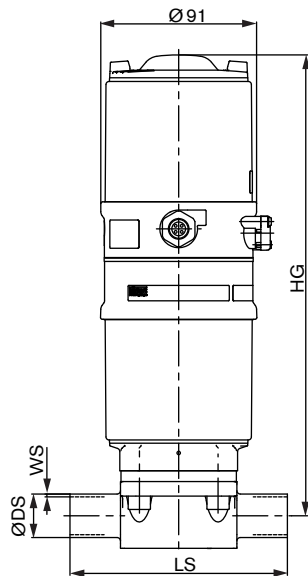
A petición: ISO 2852-SMS 3017

Orificio [mm]	[pulgadas]	Tamaño actuador Ø [mm]	HG	LC	Ø D1C	Ø D2C	Ø D3C
		90	270	129	50,5	43,5	22,6

Dimensiones del sistema de válvula ELEMENT todo/nada Tipo 8801-DF [mm], continuación

Dimensiones del sistema de válvula ELEMENT todo/nada Tipo 8801-DF-H con cabezal de control Tipo 8691 [mm]

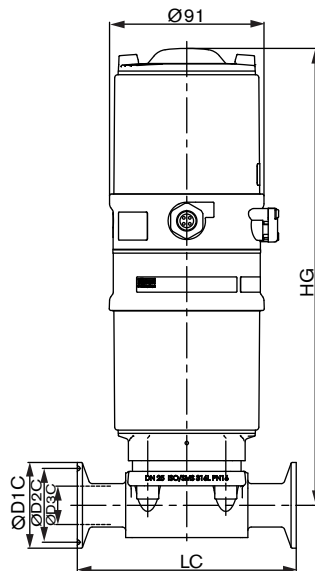
Conexión para soldar



EN ISO 1127/ISO 4200, DIN 11850 S2 (SMS3008 a petición)

Orificio		Tamaño actuador Ø [mm]	HG	LS	EN ISO 1127 / ISO 4200		DIN 11850 Serie 2		SMS 3008 (a petición)	
[mm]	[pulgadas]				Ø DS	WS	Ø DS	WS	Ø DS	WS
15	1/2"	70	257	110	21,3	1,6	19	1,5	-	-
20	3/4"	70	267	119	26,9	1,6	23	1,5	-	-
25	1"	70	270	129	33,7	2,0	29	1,5	25	1,2
		90	303	129	33,7	2,0	29	1,5	25	1,2
40	1 1/2"	130	384	161	48,3	2,0	41	1,5	38	1,2
50	2"	130	407	192	60,3	2,0	53	1,5	51	1,2

Conexión Clamp



DIN 32676, BS 4825

Todos los cuerpos				DIN 32676			BS 4825				
Orificio	Tamaño actuador Ø	HG	LC	Ø D1C	Ø D2C	Ø D3C	LC	Ø D1C	Ø D2C	Ø D3C	
											[mm]
15	1/2"	70	257	110	34	27,5	16	102	25	20,22	16,7
20	3/4"	70	267	119	34	27,5	20	-	-	-	-
25	1"	70	270	129	50,5	43,5	26	114	50,5	43,5	22,2
		90	303	129	50,5	43,5	26	114	50,5	43,5	22,2
40	1 1/2"	130	384	161	50,5	43,5	38	140	50,5	43,5	34,9
50	2"	130	407	192	64,0	56,5	50	150	64	56,5	47,6

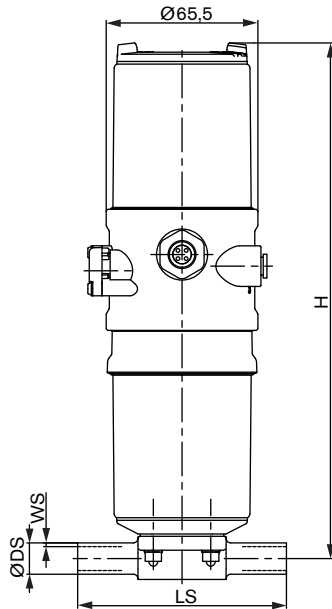
A petición: ISO 2852-SMS 3017

Orificio		Tamaño actuador Ø	HG	LC	Ø D1C	Ø D2C	Ø D3C
[mm]	[pulgadas]						
25	1"	70	270	129	50,5	43,5	22,6
		90	303	129	50,5	43,5	22,6

Dimensiones del sistema de válvula ELEMENT todo/nada Tipo 8801-DF [mm], continuación

Dimensiones del sistema de válvula ELEMENT todo/nada Tipo 8801-DF-M con cabezal de control Tipo 8695 [mm]

Conexión para soldar



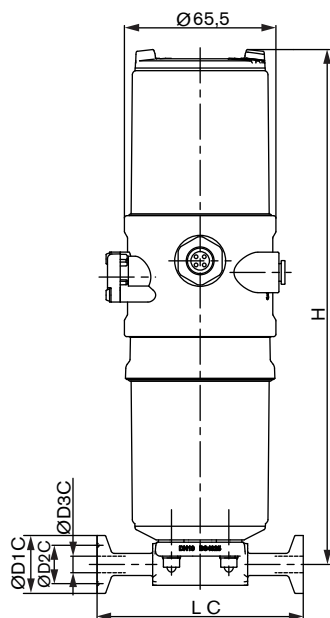
EN ISO 1127/ISO 4200, DIN 11850 S2

Orificio		Tamaño actuador Ø [mm]	H	LS	EN ISO 1127 / ISO 4200		DIN 11850 Serie 2	
[mm]	[pulgadas]				Ø DS	WS	Ø DS	WS
8	1/4"	50	223	90	13,5	1,6	-	-
10	3/8"	50	223	90	17,2	1,6	13	1,5

DIN 11850 S0

Orificio		Tamaño actuador Ø [mm]	H	LS	Ø DS	WS
[mm]	[pulgadas]					
4	-	50	223	90	6	1,0
6	-	50	223	90	8	1,0

Conexión Clamp



BS 4825

Orificio		Tamaño actuador Ø	H	LC	Ø D1 C	Ø D2	Ø D3 C
[mm]	[pulgadas]						
8	1/4"	50	223	89	25	20,22	7,1
10	3/8"	50	223	89	25	20,22	10,3

Sistema de válvula ELEMENT todo/nada Tipo 8801-DF - Solicitud de presupuesto

▶ Por favor, rellene este formulario con su solicitud o pedido y envíelo a su centro Bürkert más cercano*.

Empresa	Persona de contacto
Nº de cliente	Departamento
Dirección	Tel./Fax
Código postal/localidad	Correo electrónico

= campos obligatorios

Cantidad

Fecha de entrega requerida

Datos de funcionamiento

Tuberías DN PN

Material de la tubería

Fluido de proceso

Tipo de fluido Líquido Vapor Gas

Características de la válvula

Clave de descripción

se transfiere automáticamente desde la última página

[Ir a página](#)

Acabado superficial (si no es estándar) interno µm externo µm

Presión de pilotaje mín. máx.

Características del cabezal de control

Para actuadores de ø70/ø90/ø130 mm		Para actuador de ø50 [mm]
<input type="checkbox"/> Cabezal de control neumático Tipo 8690 Más info.	<input type="checkbox"/> Cabezal de control Tipo 8691 Más info.	<input type="checkbox"/> Cabezal de control Tipo 8695 Más info.
Funciones neumáticas <input type="checkbox"/> Simple efecto <input type="checkbox"/> Doble efecto <input type="checkbox"/> Sin válvula de pilotaje Feedback de posición <input type="checkbox"/> 1x inductivo <input type="checkbox"/> 2x inductivos <input type="checkbox"/> 1x inductivo (NAMUR) <input type="checkbox"/> 2x inductivos (NAMUR) <input type="checkbox"/> 1x mecánico <input type="checkbox"/> 2x mecánicos Tensión de alimentación <input type="checkbox"/> 24 V / CC (ATEX Zona 2/22) <input type="checkbox"/> Ex ia IIC T6 (ATEX Zona 1) Puertos de aire de pilotaje <input type="checkbox"/> Acoplamiento a presión ø exterior 6 mm o 1/4" <input type="checkbox"/> Rosca G 1/8" Especifique el código si lo conoce: <input type="text"/>	Funciones neumáticas <input type="checkbox"/> Simple efecto <input type="checkbox"/> Doble efecto Puertos de aire de pilotaje <input type="checkbox"/> Acoplamiento a presión ø exterior 6 mm o 1/4" <input type="checkbox"/> Rosca G 1/8" Comunicaciones <input type="checkbox"/> ASI <input type="checkbox"/> Multipolo M12 <input type="checkbox"/> Abrazadera plana de cable, 1 m de cable <input type="checkbox"/> DeviceNet Especifique el código si lo conoce: <input type="text"/>	Funciones neumáticas <input type="checkbox"/> Simple efecto <input type="checkbox"/> Doble efecto <input type="checkbox"/> Acoplamiento a presión ø exterior 6 mm o 1/4" <input type="checkbox"/> Rosca G 1/8" Comunicaciones <input type="checkbox"/> ASI Especifique el código si lo conoce: <input type="text"/>

Comentarios

* Para localizar el centro Bürkert más cercano, haga clic en la casilla naranja →

www.burkert.es

Sistema de válvula clásico todo/nada Tipo 8801-DF - Solicitud de presupuesto, *continuación*

Características del cabezal de control	
Válvula de pilotaje	Limitación de carrera
<input type="checkbox"/> Válvula de pilotaje	<input type="checkbox"/> Limitación de carrera
Tensión de alimentación <input type="text"/>	<input type="checkbox"/> Limitación de carrera mín./máx., con indicador de posición visual
Especifique el código si lo conoce: <input type="text"/>	<input type="checkbox"/> Limitación de carrera máx., sin indicador de posición visual
	Especifique el código si lo conoce: <input type="text"/>

Certificaciones
<input type="checkbox"/> Declaración de conformidad con la norma EN-ISO 10204 2.1
<input type="checkbox"/> Informe de pruebas según EN-ISO 10204 2.2
<input type="checkbox"/> Certificación de conformidad de materias primas EN-ISO 10204 3.1
<input type="checkbox"/> EN161 (directiva europea de aparatos de gas)
<input type="checkbox"/> Certificación FDA - USP

Comentario / plano

Características de la válvula, clave de descripción

Ejemplo

A 15 AB VG SA42 NO06

Clave de descripción

Escoja una opción

FUNCIÓN DE CONTROL

A	normalmente cerrada por la acción de un muelle
B	normalmente abierta por la acción de un muelle
I	doble efecto

TAMAÑO [mm]

04
06
08
10
15
20
25
32
40
50

MATERIAL DE JUNTAS

AB	EPDM de calidad alimentaria
EA	PTFE/EPDM
FF	FKM
EU	PTFE/EPDM especial en dos piezas
ET	PTFE especial (unido a EPDM)

MATERIAL DEL CUERPO

VG	Fundición de acero inoxidable 316L/1.4435
----	--

CÓDIGOS VARIABLES

Acabado superficial, interno

NO06	Pulido mecánico interno Ra=0,8 µm	Estándar
NO16	Electropulido interno Ra=0,6 µm	
NO18	Pulido mecánico interno=1,6 µm	



CONEXIONES

Conexión para soldar

Conexión [mm]	EN ISO 1127 / ISO 4200	SMS 3008	DIN 11850			BS 4825	ASME BPE	JIS sanitario	JIS industrial
			Serie 0	Serie 1	Serie 2				
4			SC40=6x1,0						
6			SC41=8x1,0						
8	SA40=13,5x1,6		SC42=10x1,0			SODB=6,35x1,2	SA90=6,35x0,89	SA70=13,8x1,65	
10	SA41=17,2x1,6			SF40=12x1,0	SD40=13x1,5	SODC=9,53x1,2	SA91=9,53x0,89	SA71=17,3x1,65	
15	SA42=21,3x1,6			SF41=18x1,0	SD42=19x1,5	SODD=12,7x1,2	SA92=12,7x1,65	SA72=21,7x2,1	
20	SA43=26,9x1,6			SF42=22x1,0	SD43=23x1,5	SODE=19,05x1,2	SA93=19,05x1,65	SA76=27,2x2,1	SA80=27,2x2,1
25	SA44=33,7x2,0	SA60=25,0x1,2		SF43=28x1,0	SD44=29x1,5	SODF=25,4x1,65	SODF=25,4x1,65	SA73=25,4x1,2	SA81=34x2,0
32	SA45=42,4x2,0			SF44=34x1,0	SD45=35x1,5				SA83=42,7x2,0
40	SA46=48,3x2,0	SA62=38,0x1,2		SF45=40x1,0	SD46=41x1,5	SODH=38,1x1,65	SODH=38,1x1,65	SA74=38,1x1,2	SA84=60,5x2,0
50	SA47=60,3x2,0	SA63=51,0x1,2		SF46=52x1,0	SD47=53x1,5	SODI=50,8x1,65	SODI=50,8x1,65	SA75=50,8x1,5	

Conexión Clamp

Conexión [mm]	ISO 2852 SMS 3017	BS4825	DIN 32676
8	TC51=Clamp 34 - para tubo ISO 4200	TG41=Clamp 25 - tubo 9,53x1,2	
10	TC41=Clamp 34 - para tubo ISO 4200	TH42=Clamp 25 - tubo 12,7x1,2	TD41=Clamp 34 - tubo 13x1,5
15	TC42=Clamp 34 - para tubo ISO 4200	TH43=Clamp 25 - tubo 19,05x1,2	TD42=Clamp 34 - tubo 19x1,5
20	TC43=Clamp 50,5 - para tubo ISO 4200		TD43=Clamp 34 - tubo 23x1,5
25	TC44=Clamp 50,5 - para tubo ISO 4200	TG44=Clamp 50,5 - tubo 25,4x1,65	TD44=Clamp 50,5 - tubo 29x1,5
40	TC46=Clamp 64 - para tubo ISO 4200	TG45=Clamp 50,5 - tubo 38,1x1,65	TD46=Clamp 50,5 - tubo 41x1,5
50	TC47=Clamp 77,5 - para tubo ISO 4200	TG46=Clamp 64 - tubo 50,8x1,65	TD47=Clamp 64 - tubo 53x1,5

En caso de existir condiciones de aplicación especiales, consúltenos.

Documento sujeto a modificaciones.
© Christian Bürkert GmbH & Co. KG

0711/1_ES-es_97383049