

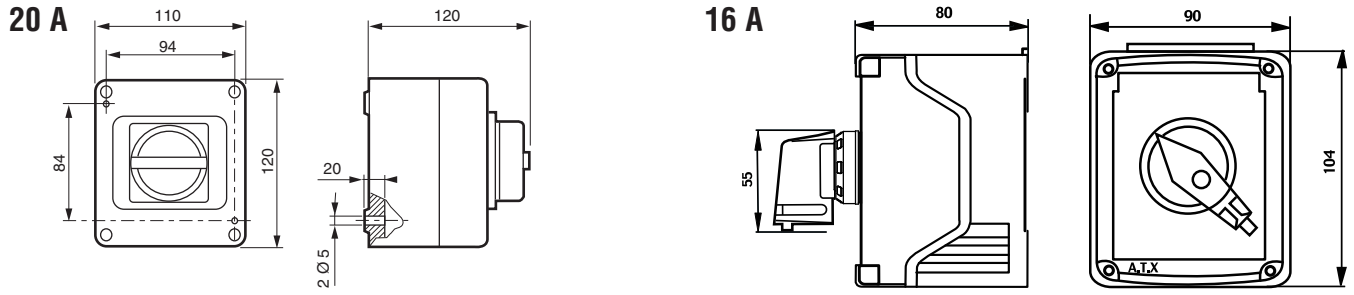
- Interrupteur : Type PCe
- Switch : Type PCe
- Zündschalter : Typ PCe
- Interruptor : Typos PCe
- Interruptor : Typo PCe
- Однополярный : Тип PCe

NT 250 0167/07

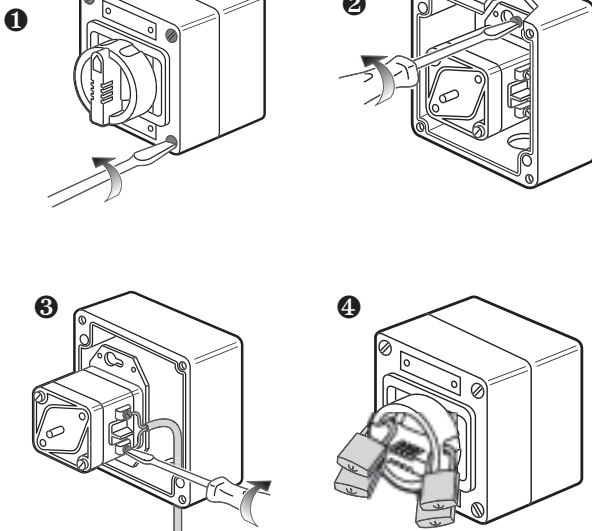
Milieu / Environment / Ambiente / Umgebung	Gaz - Gas - Gas - Gas	Poussières - Dust - Stäube - Polvos
Marquage / Marking / Marcado / Kennzeichnung	CE 0081 Ex II2G	CE 0081 Ex II2D
Symbole de protection CENELEC / CENELEC protection symbol Symbole de protection CEI / CEI protection symbol	Ex de IIC	Ex tD A21 T80°C
Classe de température / Temperature class	T6	/
Attestation CE de type / CE certificate	LCIE 00 ATEX 6047	
Certificat CEI / CEI certificate	LCIE Ex 00.017	
Température ambiante / Ambient temperature	- 20°C ≤ Ta ≤ + 40°C	
Indice de protection / Protection index	IP66 - IK09 (polyamide) - IK10 (Polyester)	

SWE... 16A  
SWE... 20A

- Côtes d'encombrement
- Overall dimensions
- Abmessungen
- Cotas de dimensiones
- Dimensões externas
- Габаритные размеры



20 A



- Possibilité de cadenassage (4 cadenas, Ø 8 mm maxi)
- Can be padlocked (4 locks, 8 mm Ø max.)
- Verriegelung mit Vorhängeschloß (bis zu vier Schlösser, Durchmesser bis 8 mm)
- Posibilidad de cierre concadado (4 candados, Ø 8 mm máximo)
- Pode ser fechado com cadeado (4 cadeados, 8 mm Ø Max.)
- Возможность замыкания (4 навесных замка, Ø макс. 8 мм)

- Raccordement
- Anschluss
- Connection
- Conexión
- Conexão
- Соединения

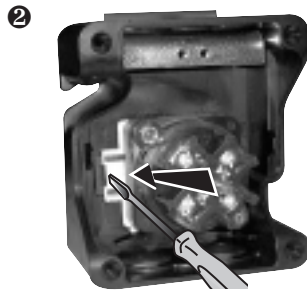
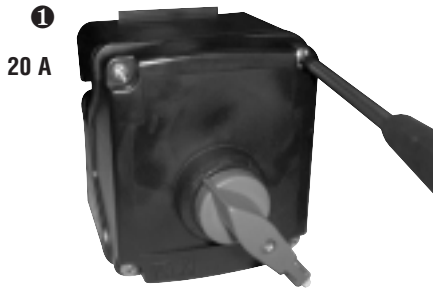
- Pouvoir de coupure
- Breaking capacity
- Schaltleistung
- Poder de corte
- Разрывная мощность

20A : AC 21 : 500V~ 16A  
AC 23 : 400V~ 16A

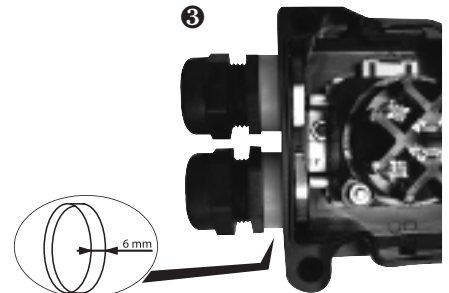


- (20A) • Raccordements sur 2, 3, 4 bornes 4 mm<sup>2</sup>. Terre intérieure : 2 bornes 4 mm<sup>2</sup>
- Connections to 2, 3, 4 - 4 mm<sup>2</sup> terminals. Internal earth : two 4 mm<sup>2</sup> terminals
- Anschluß an 2, 3, 4 Klemmen 4 mm<sup>2</sup>. Innenerde : 2 Klemmen 4 mm<sup>2</sup>
- Conexiones a 2, 3, 4 bornes 4 mm<sup>2</sup>. Tierra interior : 2 bornes 4 mm<sup>2</sup>
- Conexões em bornes de 2,3,4 - 4 mm<sup>2</sup>. Fio terra interna: dois bornes de 4mm<sup>2</sup>
- Подключение на 2, 3, 4 клеммы 4 мм<sup>2</sup>. Внутренне заземление: 2 клеммы 4 мм<sup>2</sup>

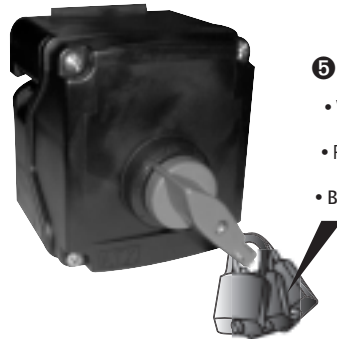
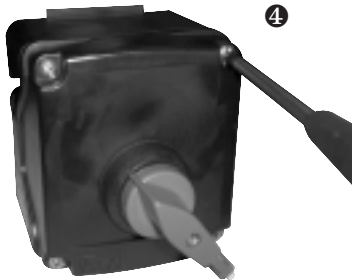
- Ouverture
- Opening
- Öffnen
- Abertura
- Abertura
- Открывание



- Montage des presse-étoupe
- Mounting cable glands
- Einbau der Stopfbuchsen
- Montaje del prensaestopas
- Montaje sальника



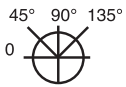
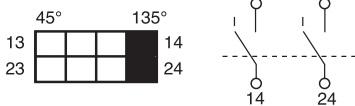
- Fermeture
- Closing
- Schliessen
- Cierre
- Fechamento
- Закрывание



- Possibilité de cadenassage (3 cadenas, Ø 5 mm maxi)
- Can be padlocked (3 locks, 5 mm Ø max.)
- Verriegelung mit Vorhängeschloß (bis zu drei Schlösser, Durchmesser bis 5 mm)
- Posibilidad de cierre con candado (3 candados, Ø 5 mm máximo)
- Pode ser fechado com cadeado (3 cadeados, 8 mm Ø Max.)
- Возможность замыкания (3 навесных замка, Ø макс. 5 мм)

- Raccordement
- Connection
- Anschluss
- Conexión
- Conexão
- Соединения

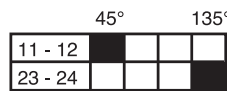
- Interrupteur bipolaire
- Double pole switch
- Schalter zweipolig
- Interruptor bipolar
- Interruptor bipolar
- Двухполярный выключатель



- Pouvoir de coupure
- Poder de corte
- Capacidade de corte
- Breaking capacity
- Schaltleistung
- Разрывная мощность

**16A** : AC 11/DC 11 : 240V- 6A - 500V- 4A  
 380V- 6A - 660V- 2,5A  
 415V- 5A - 220V- 0,4A

- Interrupteur unipolaire/va et vient
- Single pole/two-way switch
- Schalter einpolig/Wechsel
- Interruptor unipolar/vai/vém
- Однополярный выключатель/ схема включения одной лампы из нескольких мест



- Contact fermé (NF)
- Contact closed (NF)
- Contato fechado (NF)
- Kontakt geschlossen (NF)
- Contacto cerrado (NF)
- Размыкающий контакт (NF)

- Contact ouvert (NO)
- Contact open (NO)
- Contato aberto (NO)
- Kontakt geöffnet (NO)
- Contacto abierto (NO)
- Замыкающий контакт (NO)

- (16A)**
- Raccordements sur 2 bornes 2,5 mm<sup>2</sup>. Terre intérieure : 2 bornes 4 mm<sup>2</sup>
- Connections to two 2,5 mm<sup>2</sup> terminals. Internal earth : two 4 mm<sup>2</sup> terminals
- Anschluß an 2 Klemmen 2,5 mm<sup>2</sup>. Innenerde : 2 Klemmen 4 mm<sup>2</sup>
- Conexões a dois bornes 2,5 mm<sup>2</sup>. Terra interior : 2 bornes 4 mm<sup>2</sup>
- Conexão em dois bornes de 2,5 mm<sup>2</sup>. Terra interna: dois bornes 4 mm<sup>2</sup>
- Подключение на 2, 3, 4 клеммы 4 мм<sup>2</sup>. Внутренне заземление: 2 клеммы 4 мм<sup>2</sup>

Contacts principaux / Main contacts	16A Type 1 / 16A Type 1		16A Type 1 / 16A Type 1		20 A / 20 A	
Tension assignée d'isolement / Rated Insulation Voltage	750 V		500 V		500 V	
Tension nominale d'utilisation / Rated Operating Voltage	690 VAC 1 / 110 V DC1		500 V		500 V	
Courant nominal d'utilisation / Rated Operating Current	16 A		16 A		20 A	
Pouvoir de coupure / Switching capacity :						
AC1	16 A	690 V	16 A	500 V	-	
AC12	-	-	16 A	400 V	-	
AC14	-	-	10 A	400 V	-	
AC15	16 A	415 V	6 A	500 V	-	
AC21	-	-	-	-	16 A	500 V
AC23	-	-	-	-	16 A	400 V
AC3	08 A	500 V	-	-	-	
AC3	04 A	690 V	-	-	-	
DC1	10 A	24 V	-	-	-	
DC1	06 A	60 V	-	-	-	
DC1	<b>06 A</b>	<b>110 V (*)</b>	-	-	-	
DC13	-	-	1 A	100 V	-	
DC13	-	-	2 A	24 V	-	
Raccordement (souple/rigide) / Termination (Flexible/solid)	2.5 mm <sup>2</sup> / 4 mm <sup>2</sup>		2.5 mm <sup>2</sup>		2.5 mm <sup>2</sup> / 4 mm <sup>2</sup>	

(\*) 2 contacts en série / 2 contacts connected in series

Matériel à sécurité augmentée Ex de	Material de seguridad aumentada Ex de
<p><b>GÉNÉRALITÉS</b></p> <ul style="list-style-type: none"> <li>• Il doit être utilisé uniquement dans les zones où sont présentes des matières explosives dont le groupe d'explosion et la température d'auto-inflammation sont compatibles avec la certification obtenue.</li> </ul> <p><b>INSTALLATION - MAINTENANCE</b></p> <ul style="list-style-type: none"> <li>• L'indice de protection de l'enveloppe (IP 66) minimum doit être assuré en permanence; à cet effet, les garnitures d'étanchéité doivent être maintenues en bon état.</li> <li>• Avant toute intervention sur les équipements, il convient de respecter scrupuleusement les indications relatives à la sécurité.</li> <li>• À l'installation, il doit être vérifié que le matériel est adapté aux conditions d'exploitation : <ul style="list-style-type: none"> <li>— degré d'étanchéité des enveloppes ;</li> <li>— protection contre la corrosion ; le matériel standard en alliage d'aluminium a subi un traitement tous climats.</li> </ul> </li> <li>• Dans le cas d'ambiance particulièrement corrosive, prévoir une protection complémentaire.</li> <li>• Pour toute composition, réparation, modification, la certification CENELEC ou C.E.I. obtenue impose l'utilisation de composants ATX.</li> <li>• <b>Ne procéder à aucune opération de perçage sur les enveloppes, celle-ci effectuée sans notre accord formel nous dégagerait de toute responsabilité.</b></li> </ul> <p><b>FORMATION DES INTERVENANTS</b></p> <p>Le matériel pour atmosphères explosibles ATEX ne doit être mis en oeuvre que par du personnel habilité et compétent dans le domaine.</p>	<p><b>CARACTERISTICAS GENERALES</b></p> <ul style="list-style-type: none"> <li>• Se debe utilizar únicamente en las zonas donde existen materias explosivas cuyo grupo de explosión y temperatura de auto-inflamación sean compatibles con la certificación obtenida.</li> </ul> <p><b>INSTALACION - MANTENIMIENTO</b></p> <ul style="list-style-type: none"> <li>• El índice de protección del envoltente (IP 66) mínimo debe ser permanentemente asegurado, para ello los elementos de estanqueidad deben mantenerse en buenas condiciones.</li> <li>• Antes de cualquier intervención en los equipos, conviene respetar escrupulosamente las indicaciones relativas a la seguridad.</li> <li>• En el momento de la instalación, cabe averiguar que el material se adapta a las condiciones de obras : <ul style="list-style-type: none"> <li>- grado de estanqueidad de los envoltentes.</li> <li>- protección contra la corrosión, el material standard en aleación de aluminio ha sido sometido a un tratamiento para todos los climas.</li> </ul> </li> <li>• En caso de ambiente particularmente corrosivo, prever una protección complementaria.</li> <li>• Para cualquier composición, reparación, modificación, la certificación obtenida CENELEC or C.E.I. impone la utilización de componentes ATX.</li> <li>• <b>No proceder a ninguna operación de perforación sobre los envoltentes, aquella realizada sin nuestro acuerdo formal nos deja fuera de cualquier responsabilidad.</b></li> </ul> <p><b>FORMACION DE LAS PERSONAS QUE INTERVIENEN</b></p> <p>El material para atmósferas con riesgo de explosión solo debe instalarse por profesionales legalmente autorizados.</p>
<p><b>Explosionssgeschützte Betriebsmittel mit erhöhter Sicherheit Ex de</b></p> <p><b>ALLGEMEINES</b></p> <ul style="list-style-type: none"> <li>• Die Geräte dürfen nur in den explosionsgefährdeten Bereichen eingesetzt werden, deren Explosionsgruppe und Temperaturklasse der Zulassung entsprechen.</li> </ul> <p><b>MONTAGE - WARTUNG</b></p> <ul style="list-style-type: none"> <li>• Die Dichtungen müssen stets in gutem Zustand gehalten werden, damit der Mindestschutzgrad (IP 66) IMMER eingehalten wird.</li> <li>• Vor und während jeglichem Eingriff in explosionssgeschützte Betriebsmittel müssen die Sicherheitsvorschriften sorgfältig beachtet werden.</li> <li>• Vor der Montage muss geprüft werden, ob die Geräte den Betriebsbedingungen entsprechen: <ul style="list-style-type: none"> <li>— Schutzgrad der Gehäuse :</li> <li>— Korrosionsschutz. Listenmäßige Geräte aus Aluminiumlegierung wurden Witterungsresistent nach vorbehandelt. Bei besonders aggressiver Umgebung ist ein zusätzlicher Schutz vorgesehen.</li> </ul> </li> <li>• Beim Zusammensetzen mehrerer Teile zu einem Ganzen, bei Reparaturen oder bei Umbau dürfen nur ATX-Ersatzteile verwendet werden, um den Schutzgrad aufrecht zu erhalten.</li> <li>• <b>Explosionssgeschützte Betriebsmittel dürfen nicht angebohrt oder in sonst einer Art und Weise bearbeitet werden. Wir übernehmen keine Haftung für ohne unsere ausdrückliche Zustimmung ausgeführte Arbeiten.</b></li> </ul> <p><b>SCHULUNG VON ELEKTROINSTALLATEUREN</b></p> <p>Die ATEX Produkte für explosionsgefährdete Bereiche sollen nur von entsprechend geschultem Fachpersonal installiert werden.</p>	<p><b>Increased safety equipment Ex de</b></p> <p><b>GENERAL</b></p> <ul style="list-style-type: none"> <li>• It must only be used in those hazardous areas where the explosive materials present are within the explosion category and the spontaneous combustion temperature for which the equipment has been certified.</li> </ul> <p><b>INSTALLATION - MAINTENANCE</b></p> <ul style="list-style-type: none"> <li>• A minimum protective rating of (IP 66) must be ensured at all times in the enclosure, and for this reason the neoprene / water and airproof seals must never be allowed to deteriorate.</li> <li>• The safety regulations must be strictly followed before any repair work is begun.</li> <li>• Before installation is begun, the following must be checked to verify that the equipment is suitable for the particular conditions of use: <ul style="list-style-type: none"> <li>— The degree of sealing of the enclosure;</li> <li>— Resistance to corrosion; standard equipment in aluminium alloy has been treated with all-atmosphere protection.</li> </ul> </li> <li>• Provision should be made for additional protection if the equipment is to be used in an extremely corrosive environment.</li> <li>• The CENELEC or I.E.C. certification stipulates the use of ATX elements for the composition, repair and modification of installations.</li> <li>• <b>We shall be absolved from all responsibility for drilling operations performed on enclosures without our formal consent.</b></li> </ul> <p><b>AUTHORIZED PEOPLE</b></p> <p>ATEX approved electrical Equipment must only be installed and assembled by authorised and capable persons for that site</p>
<p><b>Оборудование повышенной безопасности Ex de</b></p> <p><b>ОБЩИЕ СВЕДЕНИЯ</b></p> <ul style="list-style-type: none"> <li>• Оборудование должно использоваться только в местах, где присутствуют взрывчатые вещества, чья группа взрывоопасности и температура самовоспламенения соответствуют полученной сертификации.</li> </ul> <p><b>МОНТАЖ- ОБСЛУЖИВАНИЕ</b></p> <ul style="list-style-type: none"> <li>• Необходимо постоянно обеспечивать минимальную степень защиты изоляции (IP 66), для чего сальники должны поддерживаться в хорошем состоянии.</li> <li>• Перед любым вмешательством в оборудование необходимо тщательно соблюдать все указания по технике безопасности.</li> <li>• При установке нужно убедиться, что оборудование соответствует условиям эксплуатации: <ul style="list-style-type: none"> <li>— степень непроницаемости изоляции;</li> <li>— антикоррозийная защита; стандартное оборудование из алюминиевого сплава было обработано и имеет всепогодную защиту.</li> </ul> </li> <li>• В случае с чрезвычайно едкими средами необходимо предусмотреть дополнительную защиту.</li> <li>• При любой компоновке, ремонте или модификации сертификация CENELEC или C.E.I. требует использования комплектующих ATX.</li> <li>• <b>Ни в коем случае не делать отверстий в корпусах; такие действия, совершенные без нашего формального соглашения снимают с нас всякую ответственность.</b></li> </ul> <p><b>УРОВЕНЬ ПОДГОТОВКИ ТЕХНИКОВ</b></p> <p>Оборудование для взрывоопасных сред (ATEX) должно устанавливаться только персоналом, имеющим в этой области достаточную квалификацию и компетенцию.</p>	<p><b>Equipamento de segurança aumentada Ex de</b></p> <p><b>INSTRUÇÕES GERAIS</b></p> <ul style="list-style-type: none"> <li>• Deve ser utilizado somente em áreas classificadas onde o material explosivo presente esteja dentro da categoria de explosão e temperatura de combustão para o qual o equipamento foi certificado.</li> </ul> <p><b>INSTALAÇÃO E MANUTENÇÃO</b></p> <ul style="list-style-type: none"> <li>• Um grau mínimo de proteção (IP 66) deve ser assegurado em todos os momentos na caixa, para isso os anéis de vedação à prova d'água devem ser mantidos em bom estado.</li> <li>• As normas de segurança devem ser rigorosamente seguidas antes de iniciar qualquer trabalho de reparo.</li> <li>• Antes de iniciar a instalação, deve-se verificar se o equipamento é adequado para determinada condição de uso: <ul style="list-style-type: none"> <li>— O grau de selagem da caixa</li> </ul> </li> <li>• Resistência à corrosão, se o equipamento padrão em liga de alumínio foi submetido a um tratamento para proteção em todos os tipos de atmosferas.</li> <li>• Deve-se prever uma proteção complementar se o equipamento for utilizado em atmosfera extremamente corrosiva.</li> <li>• A certificação CENELEC ou I.E.C. determina a utilização de componentes da ATX para a composição, reparo e modificação nas instalações.</li> <li>• <b>Estaremos isentos de toda responsabilidade por qualquer operação de furação realizada nas caixas sem o nosso consentimento formal.</b></li> </ul> <p><b>PESSOAL AUTORIZADO</b></p> <p>Os equipamentos para atmosferas explosivas da ATEX devem ser instalados e montados somente por profissional autorizado e capacitado para aquele local.</p>