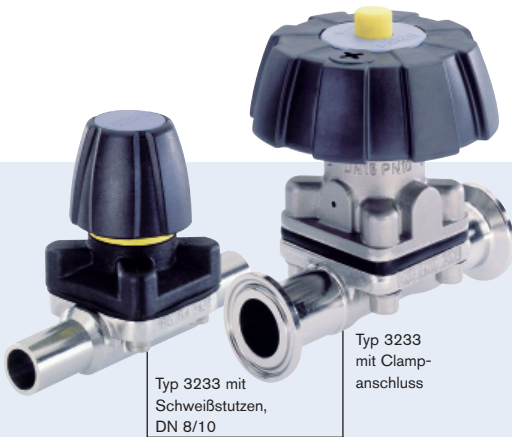
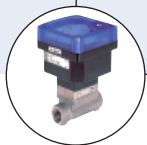


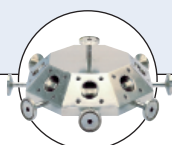
2-Wege-Membranventil, Feingussgehäuse, Schweißstutzen und Clampanschluss, Anschlussgrößen DN 4-50



Typ 3233 kombinierbar mit



Typ 8034
Durchflussmesser



Mehrfach-Anschlussblock



Typ 3233/2031
Tandemventil

- Hermetische Trennung des Mediums vom Antrieb durch Membran
- Totraumfrei
- Optische Stellungsanzeige
- Sicherungsschloss optional (>DN15)
- Zertifiziert nach **FDA**

Die handbetätigten Membranventile in kompakter Bauweise vom Typ 3233 Feinguss bestehen aus einem strömungsgünstigen Feinguss-Edelstahlgehäuse mit verschiedenen Oberflächengüten, einer Membran und einem handbetätigten Antrieb.

Die Materialkombinationen sind auswählbar. Die Membran ist sowohl Schaltelement als auch Dichtungselement nach aussen. Sie kann einfach ausgewechselt werden. Der Durchfluss ist mit dem Handrad kontinuierlich verstellbar.

Die Ventile sind tottraumfrei und können selbstentleerend montiert werden. Dies ermöglicht vielfältige Einsatzmöglichkeiten bei hohen Durchflusswerten. Die Ventile sind autoklavierbar.

Zielmärkte

- Wasseraufbereitung
- Reinstwasseraufbereitung
- Biotechnologie
- Nutrazeptika (Ernährungsmedikamente)

Technische Daten	
Anschlussgrößen	DN 4 - 50
Gehäusewerkstoff	Feinguss Edelstahl 316 L/1.4435
Antriebswerkstoffe Handrad und Aufsatz	PPS, Edelstahl
Membranwerkstoffe	EPDM, PTFE/EPDM (advanced PTFE/EPDM, FKM auf Anfrage)
Medien	neutrale Gase und Flüssigkeiten, hochreine, sterile, aggressive oder abrasive Medien
Oberflächengüten innen mechanisch poliert (außen Gussoberfläche) innen elektropoliert (außen Gussoberfläche elektropoliert) (weitere auf Anfrage)	(Mittenrauhwert) Ra ≤ 0,8 µm Ra ≤ 0,6 µm
Mediumsdruck	0 bis 10 bar
Medientemperatur EPDM, PTFE/EPDM, advanced PTFE/EPDM (auf Anfr.) ¹⁾ FKM auf Anfrage	-10 bis +130°C (für Dampfsterilisation kurzzeitig bis +150°C) -10 bis +130°C
Umgebungstemperatur	bis +130°C kurzzeitig bis +150°C
Leitungsanschlüsse Schweißstutzen nach Clamp nach Sterilgewinde und andere	•EN ISO 1127/ISO 4200 •DIN 11850 •SMS 3008 •ASME BPE auf Anfrage •ISO 2852/SMS 3017 •DIN 32676 •BS 4825 auf Anfrage
Einbaulage mit Selbstentleerung	beliebig, bevorzugt mit Antrieb nach oben siehe Zeichnung auf S. 2

1) Advanced PTFE/EPDM für Sterilisationszyklus empfohlen

Technische Daten, Forts.

Kv-Werte und Masse

Anschlussgröße		Kv-Wert Wasser [m ³ /h]	Max. Betriebsdruck [bar]	Masse [kg]	
[mm]	[inch]			Handrad PPS/ Aufsatz Edelstahl	Handrad und Aufsatz PPS
4/6	–	0,8	10	0,4	0,3
8	1/4"	1,0	10	0,4	0,3
10	3/8"	1,0	10	0,4	0,3
15	1/2"	6,0	10	0,7	0,6
20	3/4"	11,0	10	1,0	0,9
25	1"	16,0	10	1,8	1,6
32	1 1/4"	29,0	10	3,4	3,1
40	1 1/2"	29,0	10	3,4	3,1
50	2"	50,0	7/10 ¹⁾	4,2	3,7

1) siehe Bestell-Tabellen

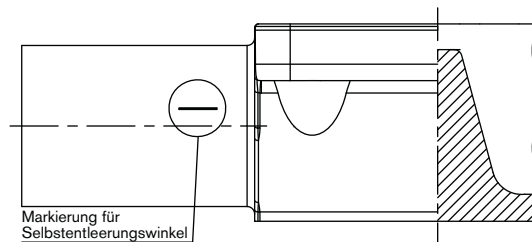
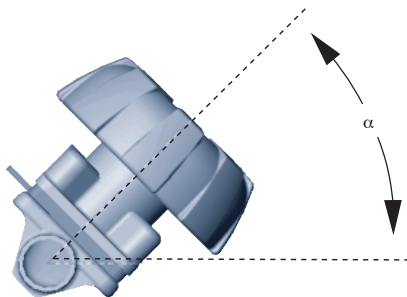
Durchfluss: Kv-Wert Wasser (m³/h)

Messung bei +20°C, 1 bar Druck am Ventileingang und freiem Auslauf.

Druckangaben (bar)

Überdruck zum Atmosphärendruck.

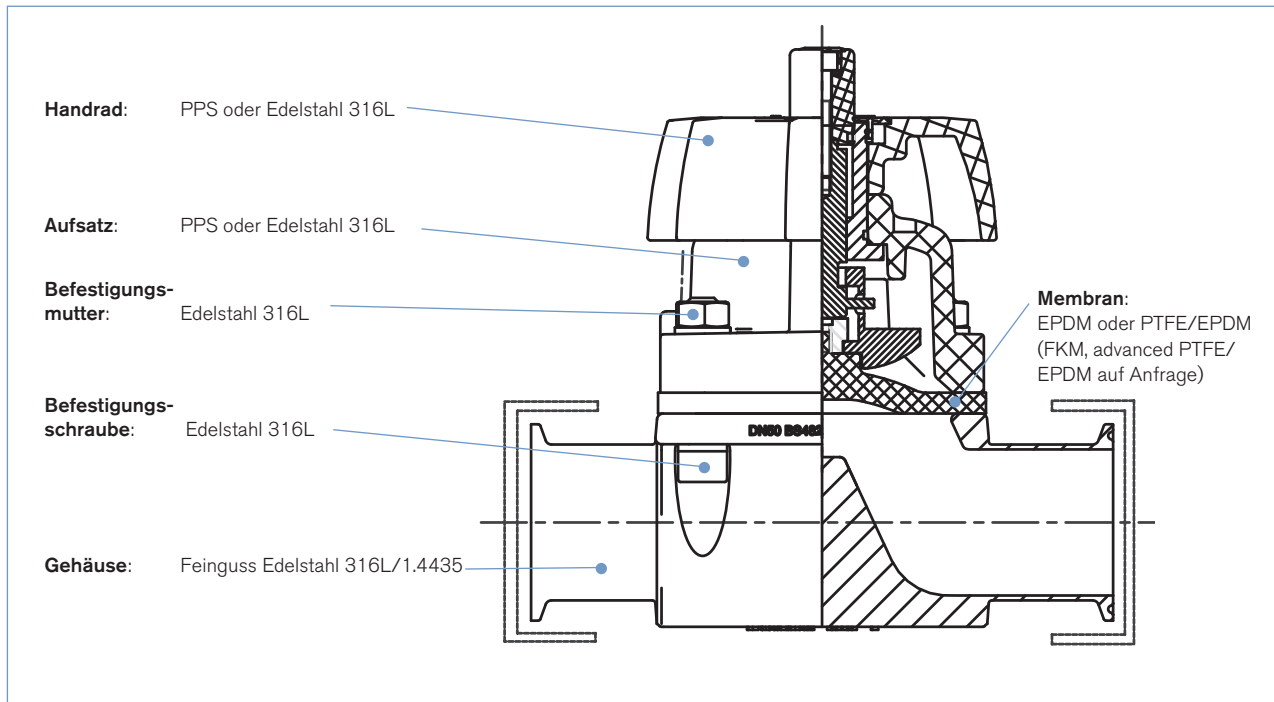
Einbaulage für Selbstentleerung



$\alpha = 15$ bis 35° (Markierung muss nach oben zeigen, 12-Uhr-Stellung)
plus 1° bis 5° Neigung zur Rohrachse.

Die Ventilgehäuse sind auf beiden Seiten mit einer Markierung für die korrekte Einbaulage und eine damit optimale Entleerung gekennzeichnet.

Materialangaben



Zulassungen

Eignung für Lebensmittel / Sterilanwendungen



- Die Membranen aus den Werkstoffen EPDM, PTFE/EPDM und advanced PTFE/EPDM entsprechen in Ihrer Zusammensetzung dem Code of Federal Regulations, veröffentlicht durch die FDA (Food and Drug Administration, USA).




- Die Membranventile nach 3-A zugelassen auf Anfrage (3-A Sanitary Standards Symbol Administrative Council)

- Zulassung nach TA-Luft (Anschlussgrößen DN 4-50)

Bestell-Tabelle Ventile (weitere Ausführungen auf Anfrage)

Gehäuse mit Schweißstutzen, nach EN ISO 1127/ISO 4200

	Anschlussgröße DN		Nennweite (Membrangröße) [mm]	Ausßen-Ø [mm]	Kv-Wert Wasser [m³/h]	Max. Betriebsdruck [bar]	Bestell-Nr.	
	[mm]	[inch]					Mech. poliert, Ra \leq 0,8 µm	Elektro- poliert, Ra \leq 0,6 µm
Nach EN ISO 1127/ ISO 4200, Membranwerkstoff EPDM								
Handrad PPS/Aufsatz PPS								
	8	1/4"	8	13,5	1,0	10	442 147	442 148
	10	3/8"	8	17,2	1,0	10	442 171	442 172
	15	1/2"	15	21,3	6,0	10	442 270	442 271
	20	3/4"	20	26,9	11,0	10	442 309	442 310
	25	1"	25	33,7	16,0	10	442 352	442 353
	32	1 1/4"	40	42,4	29,0	10	551 965	554 966
	40	1 1/2"	40	48,3	29,0	10	442 410	442 411
	50	2"	50	60,3	50,0	7	442 465	442 466
Handrad PPS/Aufsatz Edelstahl								
	8	1/4"	8	13,5	1,0	10	440 977	440 978
	10	3/8"	8	17,2	1,0	10	441 015	441 016
	15	1/2"	15	21,3	6,0	10	441 061	441 062
	20	3/4"	20	26,9	11,0	10	441 119	441 120
	25	1"	25	33,7	16,0	10	441 173	441 174
	32	1 1/4"	40	42,4	29,0	10	554 967	554 968
	40	1 1/2"	40	48,3	29,0	10	440 957	440 958
	50	2"	50	60,3	50,0	10	440 961	440 962
Nach EN ISO 1127/ ISO 4200, Membranwerkstoff PTFE/EPDM								
Handrad PPS/Aufsatz PPS								
	8	1/4"	8	13,5	1,0	10	441 810	441 811
	10	3/8"	8	17,2	1,0	10	441 814	441 815
	15	1/2"	15	21,3	6,0	10	441 818	441 819
	20	3/4"	20	26,9	11,0	10	441 822	441 823
	25	1"	25	33,7	16,0	10	441 826	441 827
	32	1 1/4"	40	42,4	29,0	10	550 767	554 969
	40	1 1/2"	40	48,3	29,0	10	441 830	441 831
	50	2"	50	60,3	50,0	7	441 834	441 835
Handrad PPS/Aufsatz Edelstahl								
	8	1/4"	8	13,5	1,0	10	441 033	441 034
	10	3/8"	8	17,2	1,0	10	441 091	441 092
	15	1/2"	15	21,3	6,0	10	441 145	441 146
	20	3/4"	20	26,9	11,0	10	440 973	440 974
	25	1"	25	33,7	16,0	10	441 011	441 012
	32	1 1/4"	40	42,4	29,0	10	554 970	554 971
	40	1 1/2"	40	48,3	29,0	10	441 053	441 054
	50	2"	50	60,3	50,0	10	441 111	441 112

Anschlussgröße ist gleich wie die Nennweite, außer für Anschlussgröße 32 mm. Bei Anschlussgröße 32 mm ist die Nennweite gleich 40 mm.

 **Weitere Ausführungen auf Anfrage**


Leitungsanschluss
Sterilgewinde




Werkstoff
Membran: FKM, advanced
PTFE/EPDM



Zusätzlich
Sicherungsschloss (nicht für DN 8/10)

Bestell-Tabelle Ventile (weitere Ausführungen auf Anfrage)


Gehäuse mit Schweißstutzen, nach DIN 11850 Reihe 0 und Reihe 2

	Anschlussgröße DN		Nennweite (Membrangröße) [mm]	Aussen-Ø [mm]	Kv-Wert Wasser [m³/h]	Max. Betriebsdruck [bar]	Bestell-Nr.	
	[mm]	[inch]					Mech. poliert, Ra \leq 0,8 µm	Elektro-poliert, Ra \leq 0,6 µm
Nach DIN 11850 Reihe 0, Membranwerkstoff EPDM								
Handrad PPS/Aufsatz PPS								
	4	-	8	6,0	0,8	10	443 785	443 786
	6	-	8	8,0	0,8	10	443 789	443 790
Handrad PPS/Aufsatz Edelstahl								
	4	-	8	6,0	0,8	10	443 801	443 802
	6	-	8	8,0	0,8	10	443 805	443 806
Nach DIN 11850 Reihe 0, Membranwerkstoff PTFE/EPDM								
Handrad PPS/Aufsatz PPS								
	4	-	8	6,0	0,8	10	443 793	443 794
	6	-	8	8,0	0,8	10	443 797	443 798
Handrad PPS/Aufsatz Edelstahl								
	4	-	8	6,0	0,8	10	443 809	443 810
	6	-	8	8,0	0,8	10	443 813	443 814
Nach DIN 11850 Reihe 2, Membranwerkstoff EPDM								
Handrad PPS/Aufsatz PPS								
	10	3/8"	8	13,0	1,0	10	442 163	442 164
	15	1/2"	15	19,0	6,0	10	442 262	442 263
	20	3/4"	20	23,0	11,0	10	441 305	442 302
	25	1"	25	29,0	16,0	10	442 344	442 345
	40	1 1/2"	40	41,0	29,0	10	442 402	442 403
	50	2"	50	53,0	50,0	7	442 457	442 458
Handrad PPS/Aufsatz Edelstahl								
	10	3/8"	8	13,0	1,0	10	441 108	442 109
	15	1/2"	15	19,0	6,0	10	442 124	442 125
	20	3/4"	20	23,0	11,0	10	442 018	442 071
	25	1"	25	29,0	16,0	10	441 719	441 720
	40	1 1/2"	40	41,0	29,0	10	441 642	441 643
	50	2"	50	50,0	50,0	10	441 622	441 623
Nach DIN 11850 Reihe 2, Membranwerkstoff PTFE/EPDM								
Handrad PPS/Aufsatz PPS								
	10	3/8"	8	13,0	1,0	10	441 528	441 529
	15	1/2"	15	19,0	6,0	10	441 544	441 545
	20	3/4"	20	23,0	11,0	10	441 559	441 560
	25	1"	25	29,0	16,0	10	441 575	441 576
	40	1 1/2"	40	41,0	29,0	10	441 688	441 689
	50	2"	50	50,0	50,0	7	441 638	441 639
Handrad PPS/Aufsatz Edelstahl								
	10	3/8"	8	13,0	1,0	10	441 086	441 196
	15	1/2"	15	19,0	6,0	10	441 087	441 197
	20	3/4"	20	23,0	11,0	10	441 088	441 725
	25	1"	25	29,0	16,0	10	441 141	441 726
	40	1 1/2"	40	41,0	29,0	10	441 142	441 727
	50	2"	50	50,0	50,0	10	441 195	441 728

i Weitere Ausführungen auf AnfrageLeitungsanschluss
SterilgewindeWerkstoff
Membran: FKM, advanced
PTFE/EPDMZusätzlich
Sicherungsschloss (nicht für DN 8/10)

Bestell-Tabelle Ventile (weitere Ausführungen auf Anfrage)

Gehäuse mit Schweißstutzen, nach SMS 3008

	Anschlussgröße DN		Nennweite (Membrangröße) [mm]	Aussen-Ø [mm]	Kv-Wert Wasser [m³/h]	Max. Betriebsdruck [bar]	Bestell-Nr.	
	[mm]	[inch]					Mech. poliert, Ra $\leq 0,8 \mu\text{m}$	Elektro-poliert, Ra $\leq 0,6 \mu\text{m}$
Nach SMS 3008, Membranwerkstoff EPDM								
Handrad PPS/Aufsatz PPS								
	25	1"	25	25,0	16,0	10	442 356	442 357
	40	1 1/2"	40	38,0	29,0	10	442 414	442 415
	50	2"	50	51,0	50,0	7	442 469	442 470
Handrad PPS/Aufsatz Edelstahl								
	25	1"	25	25,0	16,0	10	440 965	440 966
	40	1 1/2"	40	38,0	29,0	10	440 969	440 970
	50	2"	50	51,0	50,0	10	440 995	440 996
Nach SMS 3008, Membranwerkstoff PTFE/EPDM								
Handrad PPS/Aufsatz PPS								
	25	1"	25	25,0	16,0	10	441 838	441 839
	40	1 1/2"	40	38,0	29,0	10	441 842	441 843
	50	2"	50	51,0	50,0	7	441 846	441 847
Handrad PPS/Aufsatz Edelstahl								
	25	1"	25	25,0	16,0	10	441 165	441 166
	40	1 1/2"	40	38,0	29,0	10	441 027	441 028
	50	2"	50	51,0	50,0	10	441 077	441 078

i Weitere Ausführungen auf Anfrage


Leistungsanschluss
Sterilgewinde

Werkstoff
Membran: FKM, advanced PTFE/EPDM

Zusätzlich
Sicherungsschloss (nicht für DN 8/10)

Bestell-Tabelle Ventile (weitere Ausführungen auf Anfrage)


Gehäuse mit Clampanschluss, nach ISO 2852 - SMS 3017 und DIN 32676

	Anschlussgröße DN		Nennweite (Membrangröße) [mm]	Aussen-Ø [mm]	Kv-Wert Wasser [m³/h]	Max. Betriebsdruck [bar]	Bestell-Nr.	
	[mm]	[inch]					Mech. poliert, Ra < 0,8 µm	Elektro- poliert, Ra < 0,6 µm
Nach ISO 2852 - SMS 3017, Membranwerkstoff EPDM								
Handrad PPS/Aufsatz PPS								
	25	1"	25	50,5	16	10	442 372	442 373
	40	1 1/2"	40	50,5	29	10	442 430	442 431
	50	2"	50	64,0	50	7	442 485	442 486
Handrad PPS/Aufsatz Edelstahl								
	25	1"	25	50,5	16	10	440 999	441 000
	40	1 1/2"	40	50,5	29	10	441 003	441 004
	50	2"	50	64,0	50	10	441 007	441 008
Nach ISO 2852 - SMS 3017, Membranwerkstoff PTFE/EPDM								
Handrad PPS/Aufsatz PPS								
	25	1"	25	50,5	16	10	441 850	441 851
	40	1 1/2"	40	50,5	29	10	441 854	441 855
	50	2"	50	64,0	50	7	441 858	441 859
Handrad PPS/Aufsatz Edelstahl								
	25	1"	25	50,5	16	10	441 135	441 136
	40	1 1/2"	40	50,5	29	10	441 189	441 190
	50	2"	50	64,0	50	10	440 985	440 986
Nach DIN 32676, Membranwerkstoff EPDM								
Handrad PPS/Aufsatz PPS								
	15	1/2"	15	34,0	6,0	10	442 282	442 283
	20	3/4"	20	34,0	11,0	10	442 321	442 322
	25	1"	25	50,5	16,0	10	442 368	442 369
	40	1 1/2"	40	50,5	29,0	10	442 426	442 427
	50	2"	50	64,0	50,0	7	442 481	442 482
Handrad PPS/Aufsatz Edelstahl								
	15	1/2"	15	34,0	6,0	10	441 037	441 038
	20	3/4"	20	34,0	11,0	10	441 041	441 042
	25	1"	25	50,5	16,0	10	441 045	441 046
	40	1 1/2"	40	50,5	29,0	10	441 049	441 050
	50	2"	50	64,0	50,0	10	441 095	441 096
Nach DIN 32676, Membranwerkstoff PTFE/EPDM								
Handrad PPS/Aufsatz PPS								
	15	1/2"	15	34,0	6,0	10	441 862	441 863
	20	3/4"	20	34,0	11,0	10	442 179	442 180
	25	1"	25	50,5	16,0	10	442 183	442 184
	40	1 1/2"	40	50,5	29,0	10	442 187	442 188
	50	2"	50	64,0	50,0	7	442 191	442 192
Handrad PPS/Aufsatz Edelstahl								
	15	1/2"	15	34,0	6,0	10	441 023	441 024
	20	3/4"	20	34,0	11,0	10	441 069	441 070
	25	1"	25	50,5	16,0	10	441 127	441 128
	40	1 1/2"	40	50,5	29,0	10	441 181	441 182
	50	2"	50	64,0	50,0	10	440 981	440 982

i Weitere Ausführungen auf AnfrageLeitungsanschluss
SterilgewindeWerkstoff
Membran: FKM, advanced
PTFE/EPDMZusätzlich
Sicherungsschloss (nicht für DN 8/10)

Bestell-Tabelle Ventile (weitere Ausführungen auf Anfrage)

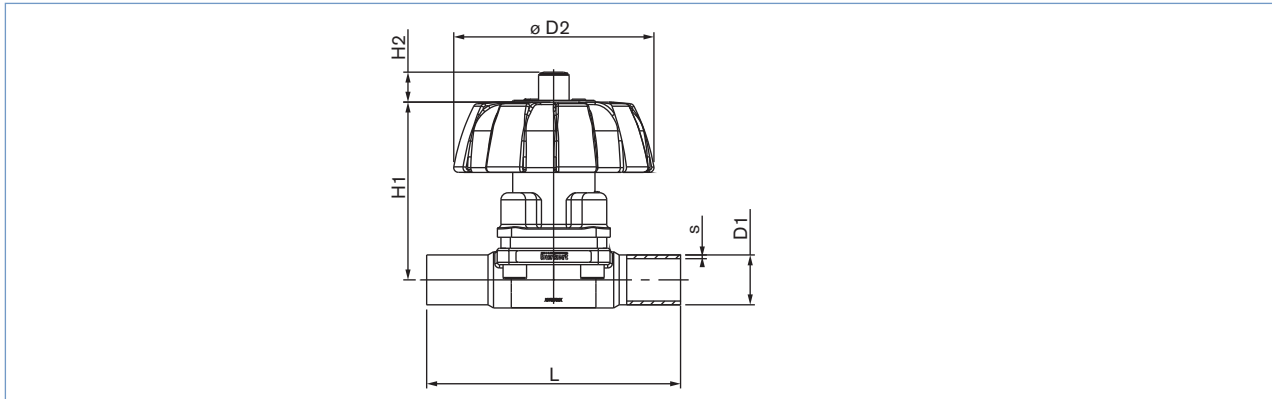
Gehäuse mit Clampanschluss, nach BS 4825

	Anschlussgröße DN		Nennweite (Membrangröße) [mm]	Aussen-Ø [mm]	Kv-Wert Wasser [m³/h]	Max. Betriebsdruck [bar]	Bestell-Nr.	
	[mm]	[inch]					Mech. poliert, Ra $\leq 0,8 \mu\text{m}$	Elektro-poliert, Ra $\leq 0,6 \mu\text{m}$
Nach BS 4825, Membranwerkstoff EPDM								
Handrad PPS/Aufsatz PPS								
	8	1/4"	8	25,0	1,0	10	442 235	442 236
	10	3/8"	8	25,0	1,0	10	442 243	442 244
	15	1/2"	15	25,0	6,0	10	442 325	442 326
	25	1"	25	50,5	16,0	10	442 376	442 377
	40	1 1/2"	40	50,5	29,0	10	442 434	442 435
	50	2"	50	64,0	50,0	7	442 489	442 490
Handrad PPS/Aufsatz Edelstahl								
	8	1/4"	8	25,0	1,0	10	441 099	441 100
	10	3/8"	8	25,0	1,0	10	441 103	441 104
	15	1/2"	15	25,0	6,0	10	441 107	441 108
	25	1"	25	50,5	16,0	10	441 149	441 150
	40	1 1/2"	40	50,5	29,0	10	441 153	441 154
	50	2"	50	64,0	50,0	10	441 157	441 158
Nach BS 4825, Membranwerkstoff PTFE/EPDM								
Handrad PPS/Aufsatz PPS								
	8	1/4"	8	25,0	1,0	10	442 195	442 196
	10	3/8"	8	25,0	1,0	10	442 199	442 200
	15	1/2"	15	25,0	6,0	10	442 203	442 204
	25	1"	25	50,5	16,0	10	442 207	442 208
	40	1 1/2"	40	50,5	29,0	10	442 211	442 212
	50	2"	50	64,0	50,0	7	442 215	442 216
Handrad PPS/Aufsatz Edelstahl								
	8	1/4"	8	25,0	1,0	10	441 019	441 020
	10	3/8"	8	25,0	1,0	10	441 065	441 066
	15	1/2"	15	25,0	6,0	10	441 123	441 124
	25	1"	25	50,5	16,0	10	441 177	441 178
	40	1 1/2"	40	50,5	29,0	10	441 057	441 058
	50	2"	50	64,0	50,0	10	441 115	441 116

i Weitere Ausführungen auf Anfrage**Leitungsanschluss**
Sterilgewinde**Werkstoff**
Membran: FKM, advanced
PTFE/EPDM**Zusätzlich**
Sicherungsschloss (nicht für DN 8/10)

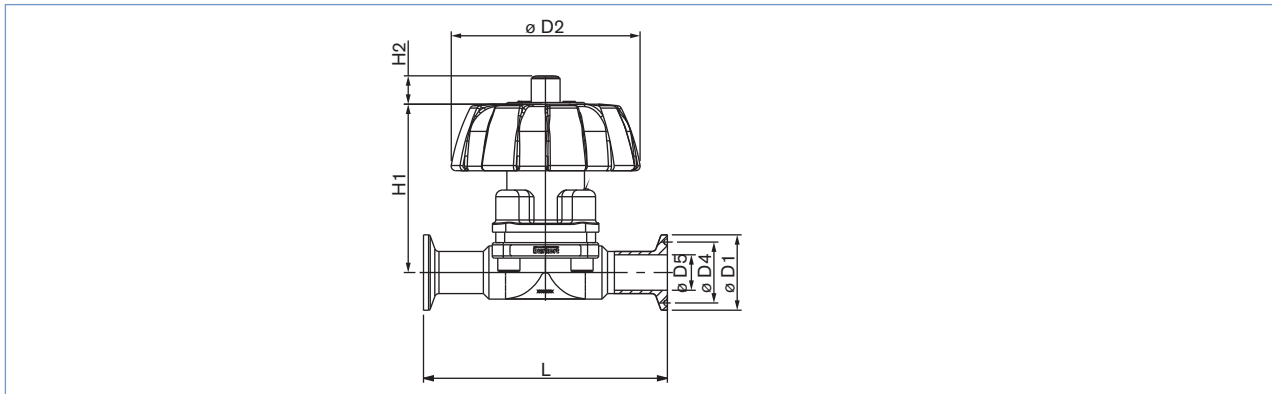
Abmessungen [mm]

Gehäuse mit Schweißstutzen



Anschlussgröße		ØD2	H1	H2	L	EN ISO 1127 / ISO 4200		DIN 11850 Reihe 0		Reihe 2		SMS 3008	
[mm]	[inch]					ØD1	s	ØD1	s	ØD1	s	ØD1	s
4	–	35,0	56,0	–	90,0	–	–	6,0	1,0	–	–	–	–
6	–	35,0	56,0	–	90,0	–	–	8,0	1,0	–	–	–	–
8	1/4"	35,0	56,0	–	90,0	13,5	1,6	–	–	–	–	–	–
10	3/8"	35,0	56,0	–	90,0	17,2	1,6	–	–	13,0	1,5	–	–
15	1/2"	80,0	85,0	7,0	110,0	21,3	1,6	–	–	19,0	1,5	–	–
20	3/4"	80,0	93,0	11,0	119,0	26,9	1,6	–	–	23,0	1,5	–	–
25	1"	80,0	94,0	12,0	129,0	33,7	2,0	–	–	29,0	1,5	25,0	1,2
32	1 1/4"	114,0	116,0	19,0	161,0	42,4	2,0	–	–	–	–	38,0	1,2
40	1 1/2"	114,0	116,0	19,0	161,0	48,3	2,0	–	–	41,0	1,5	38,0	1,2
50	2"	114,0	133,0	25,0	192,0	60,3	2,0	–	–	53,0	1,5	51,0	1,2

Gehäuse mit Clampanschluss



Anschlussgröße		ØD2	H1	H2	ISO 2852 – SMS 3017			DIN 32676			BS 4825					
[mm]	[inch]				ØD1	ØD4	ØD5	L	ØD1	ØD4	ØD5	L	ØD1	ØD4	ØD5	
8	1/4"	35,0	56,0	–	–	–	–	–	–	–	–	–	89,0	25,0	20,22	7,1
10	3/8"	35,0	56,0	–	–	–	–	–	–	–	–	–	89,0	25,0	20,22	10,3
15	1/2"	80,0	85,0	7,0	–	–	–	–	110,0	34,0	27,5	16,0	102,0	25,0	20,22	16,7
20	3/4"	80,0	93,0	11,0	–	–	–	–	119,0	34,0	27,5	20,0	–	–	20,22	–
25	1"	80,0	94,0	12,0	129,0	50,5	43,5	22,6	129,0	50,5	43,5	26,0	114,0	50,5	43,5	22,2
40	1 1/2"	114,0	116,0	19,0	161,0	50,5	43,5	35,6	161,0	50,5	43,5	38,0	140,0	50,5	43,5	34,9
50	2"	114,0	133,0	25,0	192,0	64,0	56,5	48,6	192,0	64,0	56,5	50,0	159,0	64,0	56,5	47,6

Hinweis

Sie können die Felder direkt in der Datei ausfüllen, bevor Sie das Formular ausdrucken

Membranventile - Angebotsanfrage

▶ Bitte ausfüllen und mit Ihrer Anfrage oder Bestellung an Ihre nächstgelegene Bürkert-Niederlassung* senden

Firma	Ansprechpartner
Kunden-Nr.	Abteilung
Strasse	Tel./Fax
PLZ-Ort	E-Mail

= Mussfelder Stückzahl Erforderliche Liefertermin

Betriebsdaten

Prozessmedium

Zustand Medium Flüssigkeit Dampf Gas

Durchfluss (Q, Q_N, W) ¹⁾ Nominell Einheit

Temperatur am Ventileingang

Absolutdruck am Ventileingang

Sterilisation mit Dampf Temperatur

¹⁾ Standardeinheiten:
Flüssigkeit Q = m³/h;
Dampf W = kg/h;
Gas Q_N = Nm³/h

Ventildaten

Spezifikationsschlüssel

wird automatisch übertragen von der letzten Seite

Oberflächengüte (außer Standard) innen µm außen µm

Zertifikate

Bescheinigung für die Erfüllung der Bestellung EN-ISO 10204 2.1 (Bestell-Nr. 440 788)

Testbericht EN-ISO 10204 2.2 (Bestell-Nr. 803 722)

Konformitätszertifizierung für Rohmaterial EN-ISO 10204 3.1 (Bestell-Nr. 803 723)

Konformitätszertifizierung für Oberflächenqualität DIN4762-DIN4768-ISO/4287/1

Konformitätszertifizierung für Beiz- und Elektropolierprozesse

FDA und USP Klasse VI Normen

3A Zertifizierung

Kommentar / Skizze

DTS 1000079491 DE Version: M Status: RL (released | freigegeben | valide) printed: 22.09.2017

Klicken Sie bitte hier, um die für Sie zuständige Bürkert Niederlassung in Ihrer Nähe zu finden → www.burkert.com

Ventildaten, Spezifikationsschlüssel

Beispiel

15 AB VG SA40 D050 NO16

Spezifikationsschlüssel

Bitte treffen Sie eine Auswahl

NENNWEITE (Membrangröße) [mm]

08
15
20
25
40
50

VARIABLE CODES

Oberflächengüte innen	
NO06	Mechanisch poliert Ra=0,8 µm
NO16	Elektropoliert Ra=0,6 µm

ANTRIEBSVERSION

D050	Aufsatz und Handrad PPS
D051	Aufsatz Edelstahl, Handrad PPS
D052	Aufsatz und Handrad Edelstahl

DICHTUNGSMATERIAL

AB	EPDM in Nahrungsmittelqualität
EA	PTFE
FF	FKM
EU	advanced PTFE/EPDM 2-teilig

GEHÄUSEWERKSTOFF

Standard	VG	Feinguss Edelstahl 316L/1.4435
----------	----	--------------------------------



LEITUNGSANSCHLUSS

Schweißanschluss

Anschlussgröße [mm]	EN ISO 1127/ISO 4200	SMS 3008	DIN 11850			BS 4825	ASME BPE	JIS Sanitär	JIS Versorgung
			Reihe 0	Reihe 1	Reihe 2				
4			SC40=6x1,0						
6			SC41=8x1,0						
8	SA40=13,5x1,6		SC42=10x1,0			SODB=6,35x1,2	SA90=6,35x0,89	SA70=13,8x1,65	
10	SA41=17,2x1,6			SF40=12x1,0	SD40=13x1,5	SODC=9,53x1,2	SA91=9,53x0,89	SA71=17,3x1,65	
15	SA42=21,3x1,6			SF41=18x1,0	SD42=19x1,5	SODD=12,7x1,2	SA92=12,7x1,65	SA72=21,7x2,1	
20	SA43=26,9x1,6			SF42=22x1,0	SD43=23x1,5	SODE=19,05x1,2	SA93=19,05x1,65	SA76=27,2x2,1	SA80=27,2x2,1
25	SA44=33,7x2,0	SA60=25,0x1,2		SF43=28x1,0	SD44=29x1,5	SODF=25,4x1,65	SODF=25,4x1,65	SA73=25,4x1,2	SA81=34x2,0
32	SA45=42,4x2,0			SF44=34x1,0	SD45=35x1,5				SA83=42,7x2,0
40	SA46=48,3x2,0	SA62=38,0x1,2		SF45=40x1,0	SD46=41x1,5	SODH=38,1x1,65	SODH=38,1x1,65	SA74=38,1x1,2	SA84=60,5x2,0
50	SA47=60,3x2,0	SA63=51,0x1,2		SF46=52x1,0	SD47=53x1,5	SODI=50,8x1,65	SODI=50,8x1,65	SA75=50,8x1,5	

Clamp

Anschlussgröße [mm]	ISO 2852 / SMS 3017	BS4825	DIN 32676
8	TC51=Clamp 34 - für Rohr ISO 4200	TG41=Clamp 25 - Rohr 9,53x1,2	
10	TC41=Clamp 34 - für Rohr ISO 4200	TH42=Clamp 25 - Rohr 12,7x1,2	TD41=Clamp 34 - Rohr 13x1,5
15	TC42=Clamp 34 - für Rohr ISO 4200	TH43=Clamp 25 - Rohr 19,05x1,2	TD42=Clamp 34 - Rohr 19x1,5
20	TC43=Clamp 50,5 - für Rohr ISO 4200		TD43=Clamp 34 - Rohr 23x1,5
25	TC44=Clamp 50,5 - für Rohr ISO 4200	TG44=Clamp 50,5 - Rohr 25,4x1,65	TD44=Clamp 50,5 - Rohr 29x1,5
40	TC46=Clamp 64 - für Rohr ISO 4200	TG45=Clamp 50,5 - Rohr 38,1x1,65	TD46=Clamp 50,5 - Rohr 41x1,5
50	TC47=Clamp 77,5 - für Rohr ISO 4200	TG46=Clamp 64 - Rohr 50,8x1,65	TD47=Clamp 64 - Rohr 53x1,5

Bei speziellen Anforderungen beraten wir Sie gerne.

Änderungen vorbehalten.
© Christian Bürkert GmbH & Co. KG

1309/10_DE-de_00890869