



Kugelhahn für hygienische Anwendungen

- Hohe Leistung und geringe Wartung
- Geeignet für CIP und SIP (Reinigung im Prozess)
- PTFE Dichtung: Konform zu EG Verordnung 1935/2004/EG, Verordnung (EU) Nr. 10/2011, FDA, USP Class VI
- ISO 5211 Montageflansch

Typ 2654 Hygienic kombinierbar mit



Typ 2051/2

Pneumatischer Antrieb



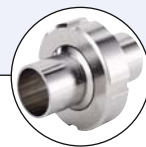
Typ 3003/4/5

Elektrischer Antrieb



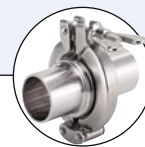
Typ BBS-10

Rückschlagventil



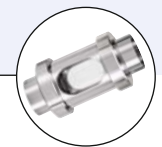
Typ BBS-03

Steril Schweißverschraubung



Typ BBS-05

Steril Orbital Quick Connect



Typ BBS-3F

Linien-schauglas

Die Kugelhähne werden aus qualitativ hochwertigem Material hergestellt und erfüllen die Anforderungen zahlreicher internationaler Standards. Sie verfügen über eine maximale Durchflussleistung innerhalb hygienischer Anwendungen.

Sie sind in verschiedenen Variationen erhältlich und zeichnen sich durch eine hohe Verarbeitungsqualität aus. Aufgrund ihrer unkomplizierten Konstruktion sind sie zudem leicht zu warten.

Die Kugelhähne sind sowohl mit als auch ohne Handhebel verfügbar und können über den ISO Montageflansch mit pneumatischen (z.B. Typ 2051, 2052) und elektrischen Schwenkantrieben (z.B. Typ 3003, 3004, 3005) kombiniert werden.

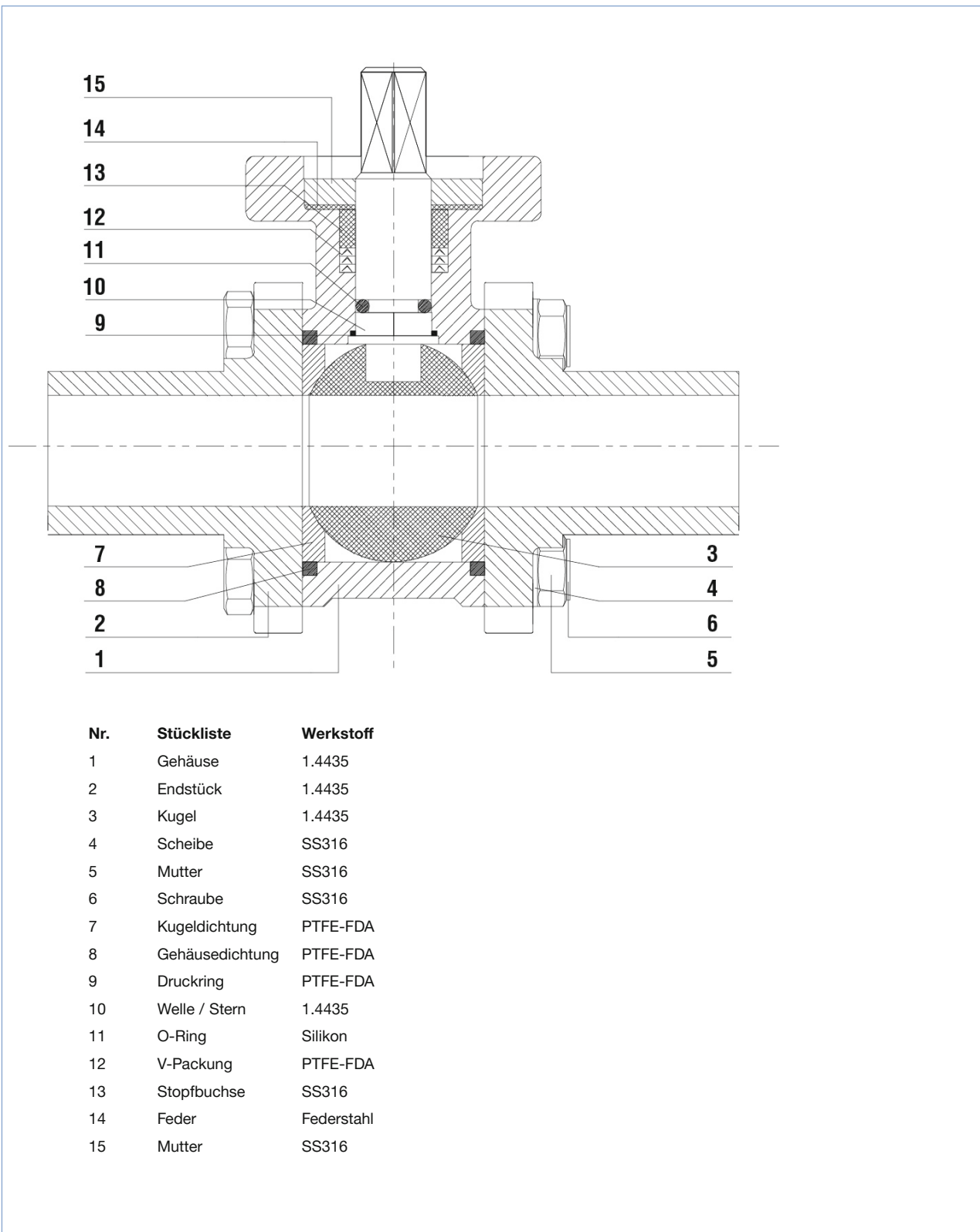
Anwendungen

- Biotechnologie
- Pharmazeutische Industrie
- Chemische Industrie
- Molkereien
- Lebensmittel- und Getränkeindustrie
- Kosmetikindustrie

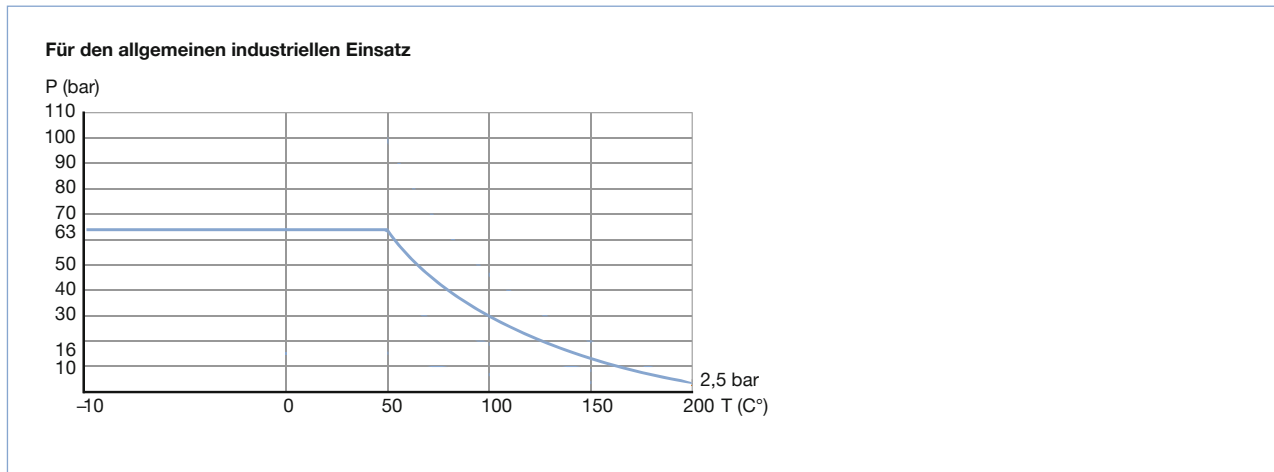
Technische Daten

Verfügbare Standardgrößen	Orbitalschweißende: Versionen gemäß DIN 11850 R2 ISO 1127 / ISO 4200 ASME BPE
Kontaktwerkstoff	Edelstahl 1.4435 (316L)
Werkstoff (vom Medium getrennt)	1.4435
Dichtungen	Sitz, Gehäusedichtung, Druckring und V-Packung in PTFE (FDA-konform)
Oberflächengüte	Medienberührte Oberfläche RA < Ra 0,8 µm Gehäuseoberfläche elektropliert
Medientemperatur	-10°C bis 200°C max. 6 bar für Dampf mit Dichtung PTFE/Edelstahl verstärkt (optional)
Mediumsdruck	max. 63 bar (siehe Druck-Temperatur-Diagramm)
Konformität (PTFE-Dichtung)	1935/2004/EG, FDA, USP Class VI
Handhebel	elektropliert, CFM8 (1.4408)
ISO Montageflansch	EN ISO 5211

Werkstoffe



Druck-Temperatur-Diagramm

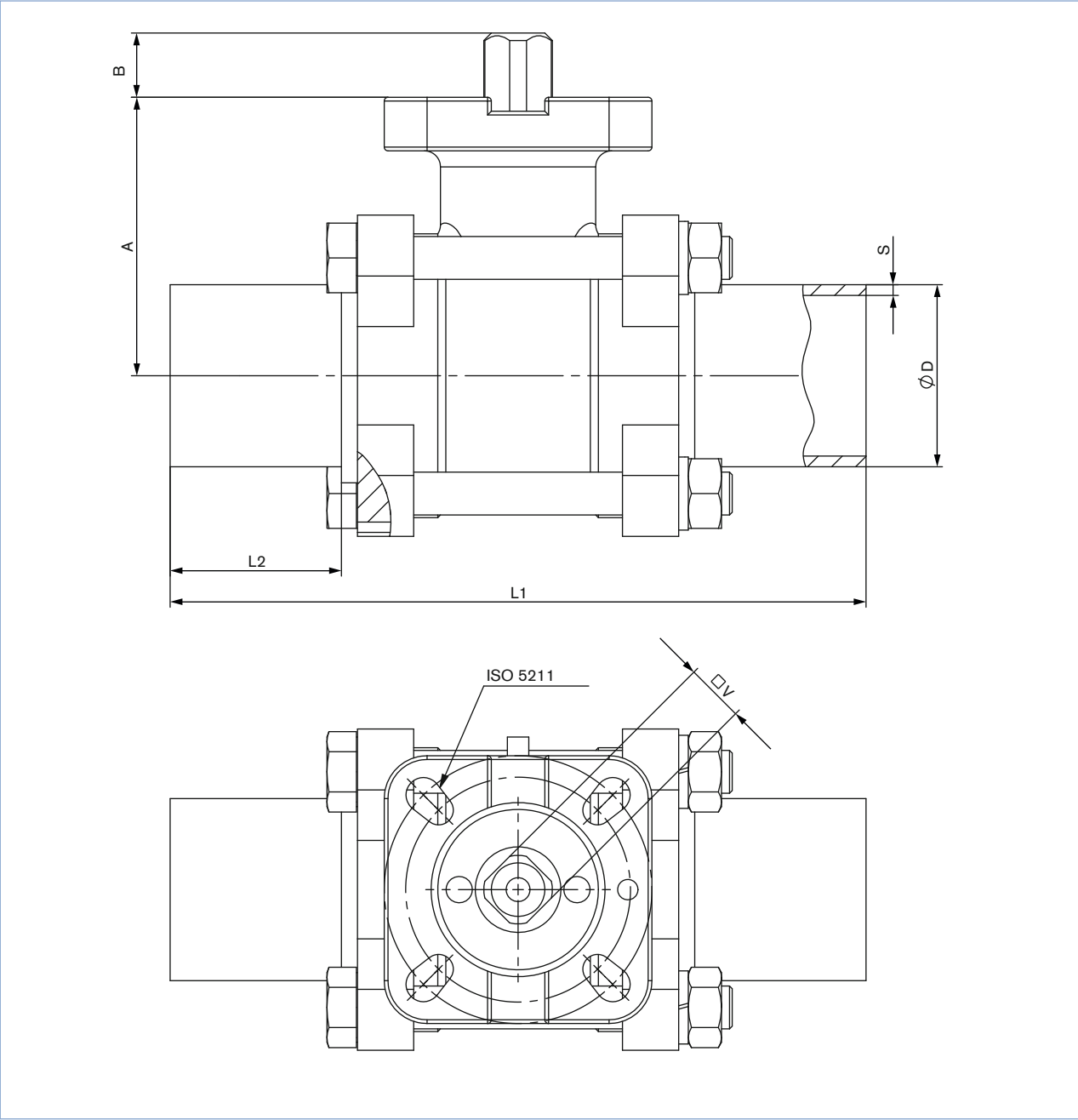


Drehmomente

DN	8	10	15	20	25	32	40	50	65	80	100
Losbrechmoment [Nm]	6	6	10	14	17	24	29	44	78	112	140
Laufmoment [Nm]	4	4	7	9	11	16	19	30	52	89	112

Die angegebenen Werte wurden bei max. delta P mit Wasser bei Umgebungstemperatur ermittelt.

Abmessungen [mm]



DTS 1000243920 DE Version: G Status: RL (released | freigegeben | valide) printed: 21.11.2017

Bestelltabelle für Kugelhahn mit Schweissanschluss

DIN 11850 R2

Nennweite [mm]	A	B	L1	L2	Ø D	S	V	ISO 5211	Bestell-Nr. mit Handhebel	Bestell-Nr. freie Welle (automatisierbar)
10	40	9	100	23	13,0	1,5	9	F03/F04	772 642	772 592
15	40	9	100	25	19,0	1,5	9	F03/F04	772 643	772 593
20	44	9	105	25	23,0	1,5	9	F03/F04	772 644	772 594
25	52	12	115	25	29,0	1,5	11	F04/F05	772 645	772 595
32	58	12	140	33	35,0	1,5	11	F04/F05	772 646	772 596
40	68	12	150	33	41,0	1,5	14	F05/F07	772 647	772 597
50	77	16	170	33	53,0	1,5	14	F05/F07	772 648	772 598
65	98	19	220	40	70,0	2,0	17	F07/F10	772 649	772 599
80	110	19	300	65	85,0	2,0	17	F07/F10	772 650	772 600
100	138	24	325	65	104,0	2,0	22	F10	772 651	772 601

ISO 1127 / ISO 4200

Nennweite [mm]	A	B	L1	L2	Ø D	S	V	ISO 5211	Bestell-Nr. mit Handhebel	Bestell-Nr. freie Welle (automatisierbar)
10	40	9	100	23	17,2	1,6	9	F03/F04	772 653	772 604
15	40	9	100	25	21,3	1,6	9	F03/F04	772 654	772 605
20	44	9	105	25	26,9	1,6	9	F03/F04	772 655	772 606
25	52	12	115	25	33,7	2,0	11	F04/F05	772 656	772 607
32	58	12	140	33	42,4	2,0	11	F04/F05	772 657	772 608
40	68	12	150	33	48,3	2,0	14	F05/F07	772 658	772 609
50	77	16	170	33	60,3	2,0	14	F05/F07	772 659	772 610
65	98	19	220	40	76,1	2,0	17	F07/F10	772 660	772 611
80	110	19	300	65	88,9	2,3	17	F07/F10	772 661	772 612
100	138	24	325	65	114,3	2,3	22	F10	772 662	772 613

ASME BPE

Nennweite [Zoll]	A	B	L1	L2	Ø D	S	V	ISO 5211	Bestell-Nr. mit Handhebel	Bestell-Nr. freie Welle (automatisierbar)
3/8"	40	9	100	23	9,53	0,89	9	F03/F04	772 633	772 579
1/2"	40	9	90	20	12,70	1,65	9	F03/F04	772 634	772 580
3/4"	44	9	105	25	19,05	1,65	9	F03/F04	772 635	772 581
1"	52	12	115	25	25,40	1,65	11	F04/F05	772 636	772 582
1 1/2"	68	12	150	33	38,10	1,65	14	F05/F07	772 637	772 583
2"	77	16	170	33	50,80	1,65	14	F05/F07	772 638	772 584
2 1/2"	98	19	220	40	63,50	1,65	17	F07/F10	772 639	772 585
3"	110	19	300	65	76,20	1,65	17	F07/F10	772 640	772 586
4"	138	24	325	65	101,60	2,11	22	F10	772 641	772 587

Klicken Sie bitte hier, um die für Sie zuständige Bürkert Niederlassung in Ihrer Nähe zu finden



www.burkert.com

Bei speziellen Anforderungen
beraten wir Sie gerne.

Änderungen vorbehalten
© Christian Bürkert GmbH & Co. KG

1711/7_DE-de_00897280