

Kunststoff-Absperrklappen



Typ 2674 kombinierbar mit...



Typ 2052

Pneumatischer Antrieb



Typ 3003

Elektrischer Antrieb



Typ 3004

Elektrischer Antrieb (ATEX)



Typ 3005

Elektrischer Antrieb

- Mit Handbetätigung / Automatisierbar
- Geeignet für aggressive Medien
- Geringe Drehmomente
- Lange Lebensdauer
- Wartungsarm

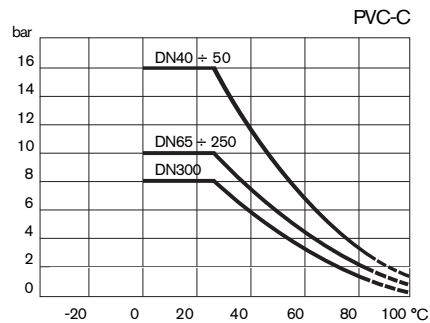
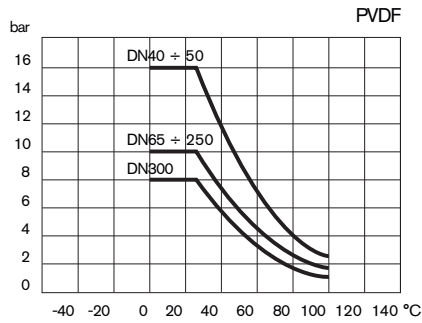
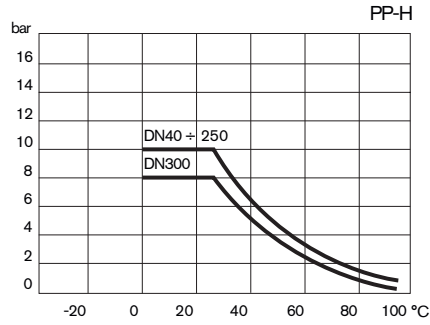
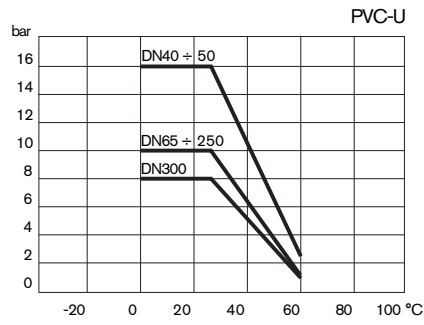
2/2-Wege-Kunststoff-Absperrklappen, geeignet für Regelungs- sowie Auf/Zu-Anwendungen. Typ 2674 lässt sich anhand der mechanischen Schnittstelle nach ISO 5211 sowohl mit pneumatischen (z. B. Typ 2051 oder 2052) als auch elektrischen Drehantrieben (z. B. Typ 3003, 3004 oder 3005) kombinieren.

Darüber hinaus ist die Absperrklappe in unterschiedlichen Werkstoffausführungen hinsichtlich der Manschette (EPDM, FPM), des Gehäuses (PVC-U, PP-GR) und der Klappenscheibe (PVC-U, PP-H, PVDF, PVC-C) erhältlich. Somit ist Typ 2674 geeignet für verschiedene (aggressive) Medien und erfüllt die Anforderungen unterschiedlichster Anwendungen und Prozesse.

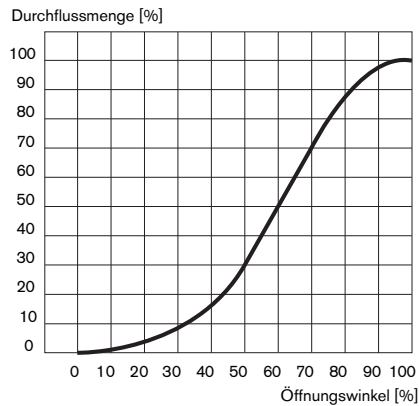
Technische Daten

Gehäuse	Zwischenflansch Endflansch (auf Anfrage)
Gehäusematerial	PVC-U (FE-Version) PP-GR (FK-Version)
Scheibenmaterial	PVC-U PP-H PVDF PVC-C (auf Anfrage)
Dichtungsmaterial	EPDM, FPM
Temperaturbereich	
PVC-U	0 ... +60 °C
PP	0 ... +90 °C
PVDF	0 ... +100 °C
PVC-C	0 ... +100 °C
Leistungsanschluss	DIN 2501, ISO DIS 9624, UNI 2223 BS 10 table D/E ASA B16,5 class 150 JIS 2212 (K10 außer für DN200 / DN300), JIS 2212 (K5 außer für DN50)
Mediendruck	Siehe Druck-Temperatur-Diagramm
ISO Kopfflansch	EN ISO 5211

Druck-Temperatur-Diagramm



Durchflussmenge



Drehmomenttabelle

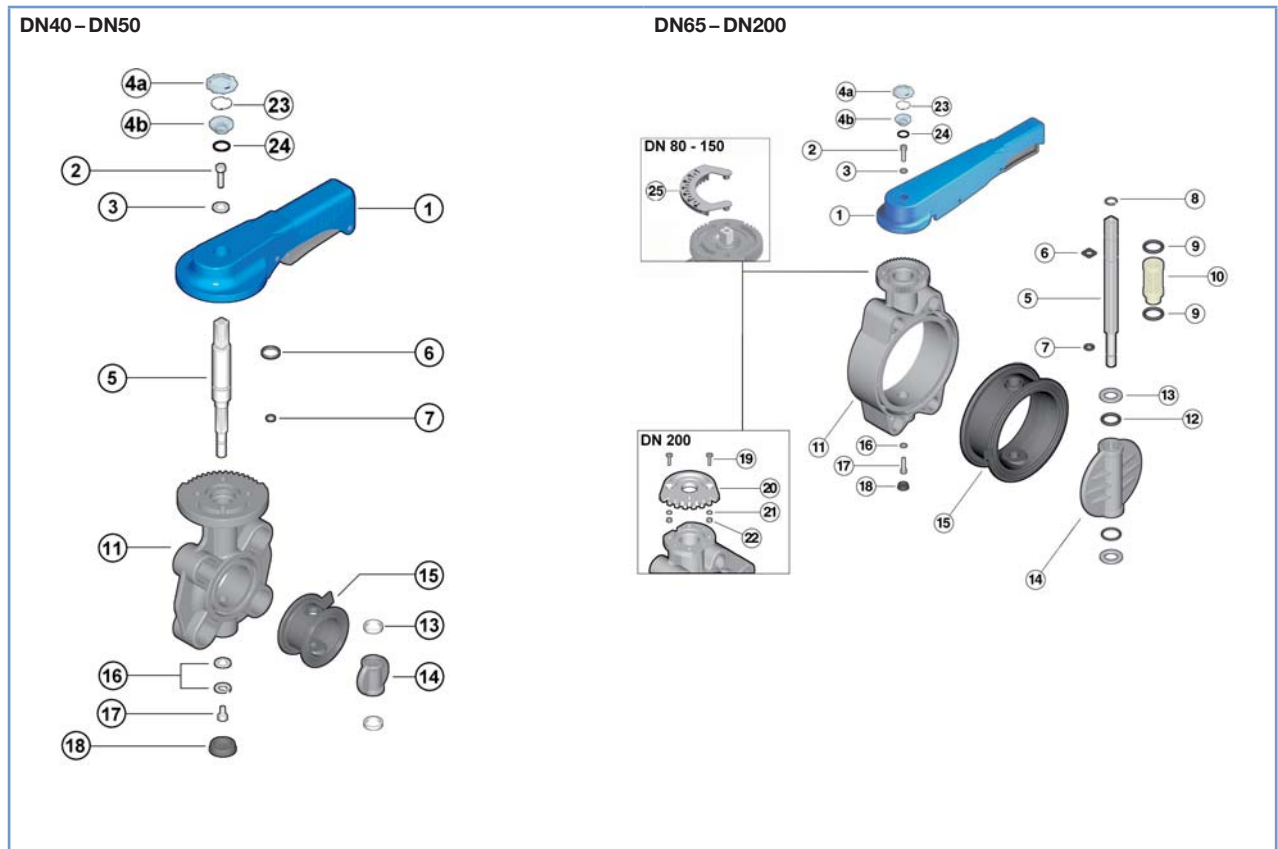
Ø Leitungsanschluss [mm]	50	63	75	90	110	140	160	225	280	315
DN	40	50	65	80	100	125	150	200	250	300
Drehmoment [Nm] FE-Absperrklappe	9	10	14	25	43	58	91	142	-	-
Drehmoment [Nm] FK-Absperrklappe	11	17	23	34	45	64	89	138	306	336

K_{vs}-Werte (für Wasser)

Ø Leitungsanschluss [mm]	50	63	75	90	110	140	160	225	280	315
DN	40	50	65	80	100	125	150	200	250	300
K _{vs} [m³/h]	60	77,1	102	213	354	591	1122	1830	3192	4896

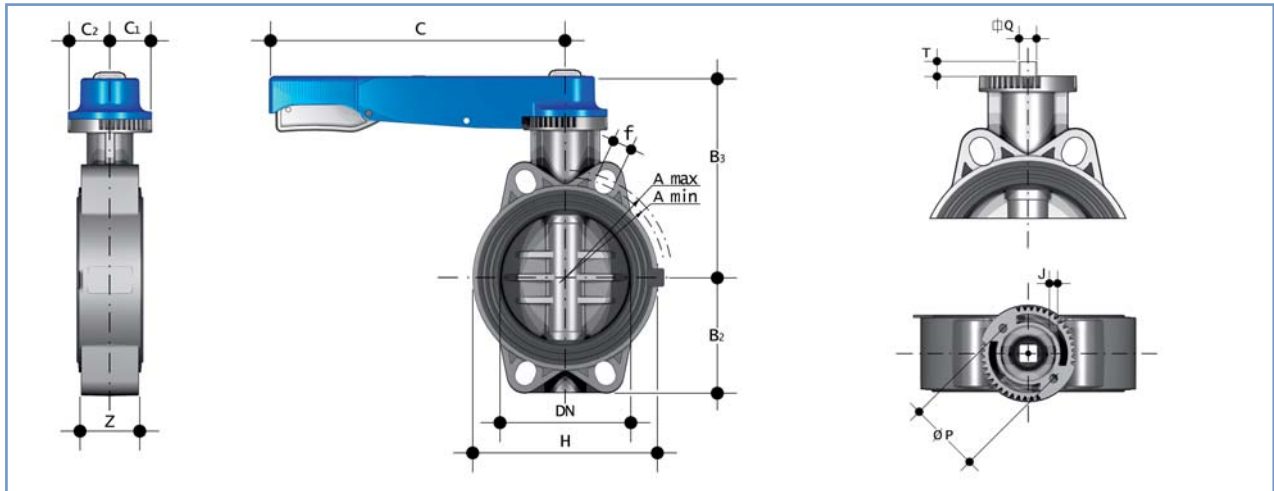
FE-Absperrklappe

Material



Pos	Beschreibung	Menge	Material
1	Handhebel	1	HIPVC
2	Schraube	1	Edelstahl
3	Scheibe	1	Edelstahl
4a/b	Transparente Schutzkappe	1	PVC
5	Welle	1	Verzinkter Stahl
6	O-Ring für Welle	1	EPDM oder FPM
7	O-Ring für Welle	1	EPDM oder FPM
8	Seeger-Ring	1	Edelstahl
9	O-Ring für Buchse	2	EPDM oder FPM
10	Buchse	1	Nylon
11	Gehäuse	1	PVC-U
12	O-Ring für Scheibe	2	EPDM oder FPM
13	Gleitring	2	PTFE
14	Klappenscheibe	1	PVC-U
15	Manschette	1	EPDM oder FPM
16	Scheibe	1	Stahl
17	Schraube	1	Edelstahl
18	Schutzkappe	1	PE
19	Schraube	2	Edelstahl
20	Rastplatte	1	PVC-U
21	Scheibe	2	Edelstahl
22	Mutter	2	Edelstahl
23	Lable-Halter	1	PVC-U
24	O-Ring	2	NBR
25	Stellungsanzeige	1	PVC-U

Abmessungen [mm]



DN	d ¹⁾	A _{min}	A _{max}	B ₂	B ₃	C	C ₁	C ₂	f	H	U	Z	J	T	Q	P	ISO 5211
40	50	93,5	109,00	60	136	175	45	42	19	132	4	33	7	12	11	50	F05
50	63	108	124,00	70	143	175	45	42	19	147	4	43	7	12	11	50	F05
65	75	128	144,00	80	168	175	45	45	19	165	4	46	7	12	11	50	F05
80	90	145	159,00	90	182	250	45	45	19	130	4	49	9	16	14	70	F07
100	110	165	190,00	105	196	250	45	45	19	150	4	56	9	16	14	70	F07
125	140	204	215,00	121	215	335	45	45	23	185	4	64	9	19	17	70	F07
150	160	230	229,00	132	229	335	45	45	23	210	4	70	9	19	17	70	F07
200	225	280	309,00	161	309	425	65	82	23	325	8	71	11	24	22	102	F10

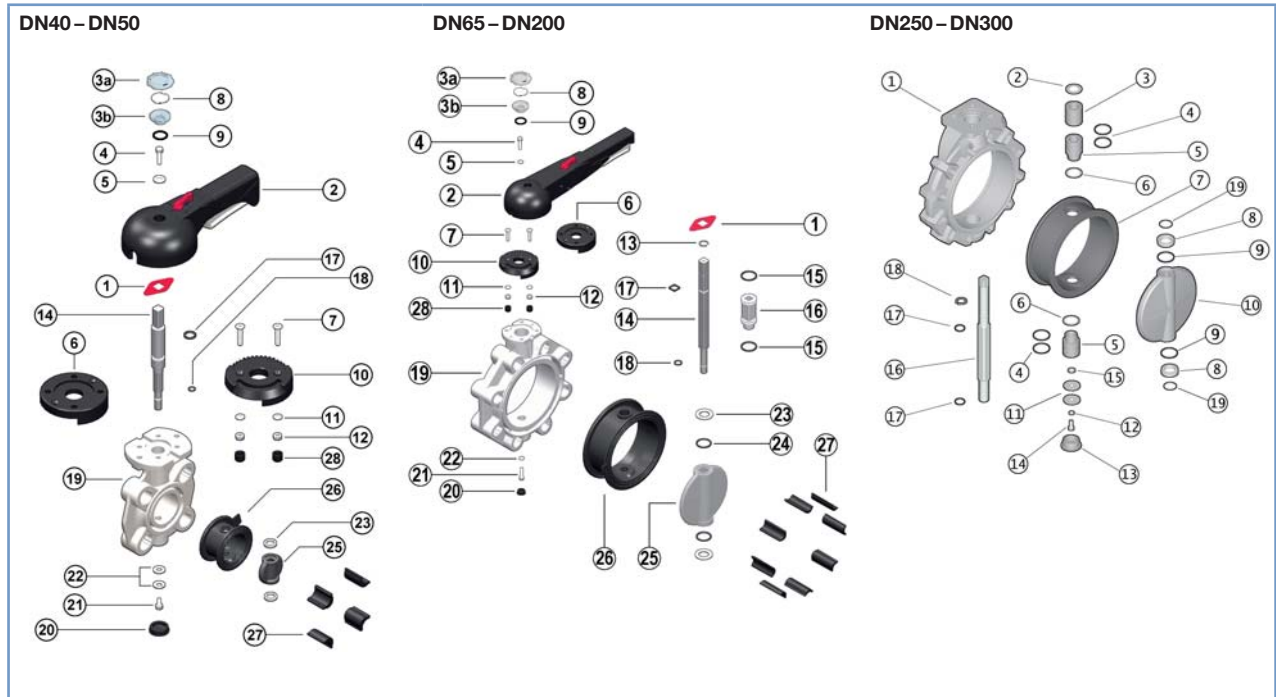
1) Ø Leitungsanschluss [mm]

Bestelltabelle: Gehäuse: PVC-U / Scheibe: PVC-U

Nennweite	Leitungsanschluss [mm]	Druckbereich [bar]	Gewicht [kg]	Bestell-Nr.	
				EPDM-Manschette	FPM-Manschette
40	50	16	0,83	254 375	208 205
50	63	16	1,01	254 376	293 948
65	75	10	1,42	254 378	208 207
80	90	10	1,64	254 379	208 208
100	110	10	1,99	212 081	293 949
125	140	10	3,03	254 384	293 950
150	160	10	3,73	254 385	293 951
200	225	10	8,24	254 386	293 952

FK-Absperrklappe

Material



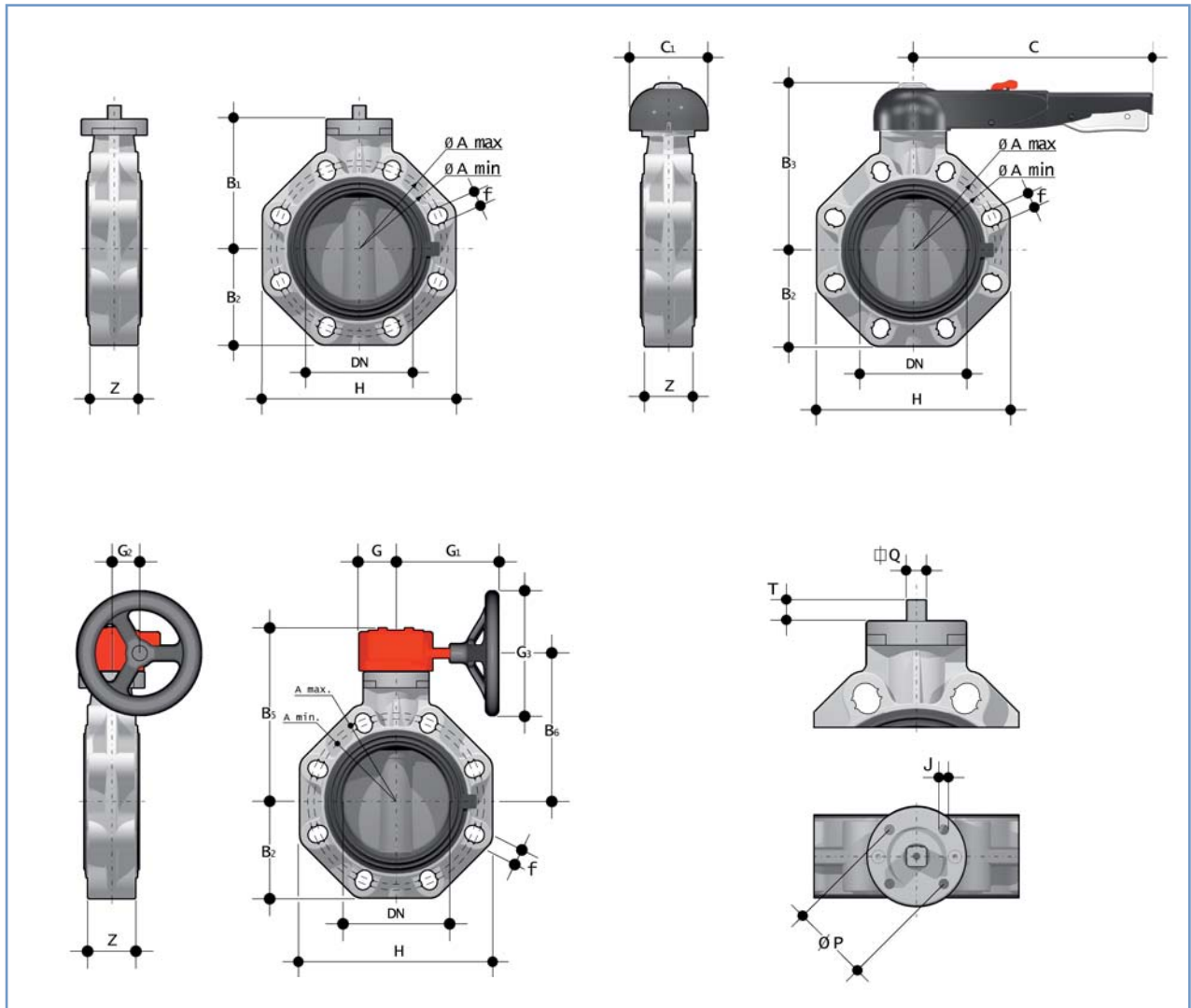
DN40 – DN50 / DN65 – DN200

Pos	Beschreibung	Menge	Material
1	Stellungsanzeige	1	PA
2	Handhebel	1	HIPVC
3a/b	Transparente Schutz- kappe	1	PVC
4	Befestigungsschraube	1	Edelstahl
5	Scheibe	1	Edelstahl
6	Adapterflansch	1	PP – GR
7	Schraube	2	Edelstahl
8	Lable Halter	1	PVC – U
9	O-Ring	1	NBR
10	Rastplatte	1	PP – GR
11	Scheibe	2	Edelstahl
12	Mutter	2	Edelstahl
13	Seeger-Ring	1	Edelstahl
14	Welle	1	Edelstahl AISI 316
15	O-Ring für Buchse	2	EPDM oder FPM
16	Buchse	1	Nylon
17	O-Ring für Welle	1	EPDM oder FPM
18	O-Ring für Welle	1	EPDM oder FPM
19	Gehäuse	1	PP – GR
20	Schutzkappe	1	PE
21	Schraube	1	Edelstahl
22	Scheibe	1	Edelstahl
23	Gleitring	2	PTFE
24	O-Ring für Scheibe	2	EPDM oder FPM
25	Klappenscheibe	1	PVC-U oder PP-H oder PVDF
26	Manschette	1	EPDM oder FPM
27	Zentriereinsätze	4 – 8	ABS
28	Schutzstopfen	2	PE

DN250 – DN300

Pos	Beschreibung	Menge	Material
1	Gehäuse	1	PP – GR
2	Scheibe	1	Edelstahl
3	Buchse	1	PP
4	O-Ring für Buchse	4	EPDM o.FPM
5	Buchse	2	PP
6	Scheibe	2	PTFE
7	Manschette	1	EPDM o.FPM
8	Gleitring	2	PTFE
9	O-Ring für Scheibe	2	EPDM o.FPM
10	Klappenscheibe	1	PVC-U oder PP-H oder PVDF
11	Scheibe	2	Edelstahl
12	Scheibe	1	Edelstahl
13	Schutzkappe	1	PE
14	Schraube	1	Edelstahl
15	Scheibe	1	Edelstahl
16	Welle	1	Edelstahl AISI 316
17	O-Ring für Welle	2	EPDM o.FPM
18	Seeger-Ring	1	Edelstahl
19	O-Ring	2	EPDM o.FPM

Abmessungen [mm]



DN	d ¹⁾	A _{min}	A _{max}	B1	B2	B3	C	C1	f	H	U	Z	J	T	Q	P	ISO 5211
40	50	99	109	106	60	137	175	100	19	132	4	33	7	12	11	50	F05
50	63	115	125,5	112	70	143	175	100	19	147	4	43	7	12	11	50	F05
65	75	128	144	119	80	164	175	110	19	165	4	46	7/9	12	11	50/70	F05/07
80	90	145	160	133	93	178	175	100	19	185	8	49	9	16	14	70	F07
100	110	165	190	147	107	192	272	110	19	211	8	56	9	16	14	70	F07
125	140	204	215	167	120	212	330	110	23	240	8	64	9	19	17	70	F07
150	160	230	242	167	134	225	330	110	23	268	8	70	9	19	17	70	F07
200	225	280	298	180	161	272	420	122	23	323	8	71	11	24	22	10	F10

DN	d ¹⁾	ØA	B1	B2	B5	B6	G	G1	G2	G3	f	H	U	Z	J	T	Q	P	ISO 5211
250	280	350	248	210	317	281	88	236	76	250	22	405	12	114	11/13/17	29	27	102/125/140	F10/12/14
300	315	400	305	245	374	338	88	236	76	250	22	475	12	114	11/13/17	29	27	102/125/140	F10/12/14

1) Ø Leitungsanschluss [mm]

Bestelltabelle: Gehäuse: PP-GR / Scheibe: PVC-U

Nennweite DN	Leitungsan- schluss [mm]	Druckbereich [bar]	Gewicht – freies Wellen- ende [kg]	Gewicht – mit Hebel [kg]	Bestell-Nr. – freies Welle- nende		Bestell-Nr. – Hebel (DN40 – 200); mit Handrad mit Getriebe (DN250 – 300)	
					EPDM- Manschette	FPM- Manschette	EPDM- Manschette	FPM- Manschette
40	50	16	0,57	0,90	293 953	293 966	293 957	293 974
50	63	16	0,75	1,08	293 954	208 206	282 059	293 975
65	75	10	1,00	1,47	266 067	293 967	282 061	293 976
80	90	10	1,40	1,87	265 713	277 934	282 062	277 933
100	110	10	1,75	2,22	268 247	293 968	282 063	293 977
125	140	10	2,55	3,10	293 955	293 969	270 796	293 978
150	160	10	3,30	3,85	264 866	293 970	265 983	293 979
200	225	10	6,00	6,75	264 864	293 971	282 064	293 980
250 ¹⁾	280	10	12,00	18,60	293 956	293 972	293 964	293 987
300 ¹⁾	315	8	19,00	25,60	284 675	293 973	293 965	293 988

1) gemäß ISO-DIN
ASA B.16,5 150 (auf Anfrage)

Bestelltabelle: Gehäuse: PP-GR / Scheibe: PP-H

Nennweite DN	Leitungsan- schluss [mm]	Druckbereich [bar]	Gewicht – freies Wellen- ende [kg]	Gewicht – mit Hebel [kg]	Bestell-Nr. – freies Welle- nende		Bestell-Nr. – Hebel (DN40 – 200); mit Handrad mit Getriebe (DN250 – 300)	
					EPDM- Manschette	FPM- Manschette	EPDM- Manschette	FPM- Manschette
40	50	10	0,47	0,80	293 989	208 209	293 998	294 020
50	63	10	0,65	0,98	293 990	208 210	293 999	294 021
65	75	10	0,90	1,37	273 125	208 211	294 000	294 022
80	90	10	1,30	1,77	293 991	208 212	294 002	294 023
100	110	10	1,65	2,12	293 992	209 928	294 003	294 024
125	140	10	2,45	3,00	293 993	294 015	294 004	294 025
150	160	10	3,20	3,75	293 994	294 016	294 005	294 026
200	225	10	5,90	6,65	293 995	294 017	294 006	294 027
250 ¹⁾	280	10	11,80	18,400	293 996	294 018	294 013	294 034
300 ¹⁾	315	8	18,70	25,450	293 997	294 019	294 014	294 035

1) gemäß ISO-DIN
ASA B.16,5 150 (auf Anfrage)

Bestelltabelle: Gehäuse: PP-GR / Scheibe: PVDF

Nennweite DN	Leitungsan- schluss [mm]	Druckbereich [bar]	Gewicht – freies Welle- nende [kg]	Gewicht – mit Hebel [kg]	Bestell-Nr. – freies Welle- nende		Bestell-Nr. – Hebel (DN40 – 200); mit Handrad mit Getriebe (DN250 – 300)	
					EPDM- Manschette	FPM- Manschette	EPDM- Manschette	FPM- Manschette
40	50	16	0,67	1,00	294 216	294 036	294 229	294 044
50	63	16	0,85	1,18	294 218	294 037	294 230	294 045
65	75	10	1,10	1,57	294 219	294 038	294 232	277 324
80	90	10	1,55	2,02	294 220	294 039	294 233	277 325
100	110	10	1,90	2,37	294 221	267 777	294 234	277 326
125	140	10	2,75	3,30	294 222	294 040	294 236	294 046
150	160	10	3,55	4,10	294 224	289 253	294 237	294 047
200	225	10	6,30	7,05	294 225	294 041	294 238	294 048
250 ¹⁾	280	10	13,00	19,60	294 227	294 042	294 249	294 055
300 ¹⁾	315	8	21,00	27,60	294 228	294 043	294 250	294 056

1) gemäß ISO-DIN
ASA B.16,5 150 (auf Anfrage)

Klicken Sie bitte hier, um die für Sie zuständige Bürkert Niederlassung in Ihrer Nähe zu finden →

www.burkert.com