

Installation Instructions for Appleton™ Contender™ LED Luminaire

FOR PROPER AND SAFE INSTALLATION OF THIS PRODUCT, PLEASE READ THE FOLLOWING INSTRUCTIONS.

Product Safety

Signal Words Defined

DANGER indicates a hazardous situation which, if not avoided, will result in death or serious injury. **WARNING** indicates a hazardous situation which, if not avoided, could result in death or serious injury. **CAUTION** indicates a hazardous situation which, if not avoided, could result in minor or moderate injury. **NOTICE** is used to address practices not related to physical injury.

Safety Instructions for Complete Luminaire

▲ WARNING

- Do not open or remove the luminaire with the circuit energized.
- Do not use this luminaire on ungrounded systems. Failure to ground the luminaire can result in an electric shock, which may be fatal.
- Before installation, ensure that the unit complies with the hazardous area classification. Refer to luminaire nameplate, located on exterior of housing body, for suitability in specific hazardous locations.
- Do not use on ungrounded 480 volt circuits.
- Do not open when explosive atmospheres are present.
- Beware of electrostatic charges. Use a moist cloth to clean polycarbonate globe.
- Supply wires are to be rated for minimum 90°C.

▲ CAUTION:

- Do not look directly at the LEDs when energized.
- Disconnect the luminaire from the supply circuit before opening to reduce the risk of ignition in hazardous atmospheres.
- It is necessary that the globe and all conduit plugs are tightly secured and all luminaire fittings (mounting hood and optic) are tightly secured to the LED housing to prevent water and dust entry. The optic should be cleaned periodically to maintain lighting efficiency.

▲ NOTICE:

- Do not touch the LEDs; touching could leave oily deposits, causing hot spots and potential premature failure.
- This luminaire is designed for and should be installed with hazardous locations wiring method required in accordance with the National Electrical Code®/Canadian Electrical Code and all applicable local codes.
- This product must be installed in accordance with the applicable installation code by a person familiar with the construction and operation of the product and hazards involved.
- Do not use this equipment for anything other than its intended use.

Applications/Intended Use

- To reduce the risk of ignition of hazardous atmosphere, disconnect the luminaire from the supply circuit before opening. Keep tightly closed when in operation.
- Areas where flammable gases and vapors are present under conditions defined by the ratings below.
- Areas of low clearance, low ceiling heights, or where luminaire weights must be minimized.
- Non-hazardous locations where severe weather conditions, excessive moisture, dirt, dust, corrosive atmospheres, and high ambient temperatures are encountered.

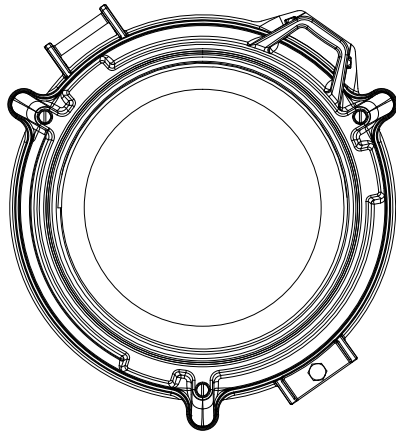
Agency Ratings ^①

- | | |
|---|--|
| • Class I, Division 2, Groups A, B, C, D | • Zone 21 IIIC |
| • Class II, Division I, Groups E, F, G ^② | • Zone 22 IIIC |
| • Class II, Division 2, Groups F, G | • Wet Locations |
| • Class III | • Marine Outside Type (Salt Water) for USA only ^② |
| • Simultaneous Exposure | • Type 3R, 4, 4X |
| • Class I, Zone 2, Group IIC | • IP66/67 |

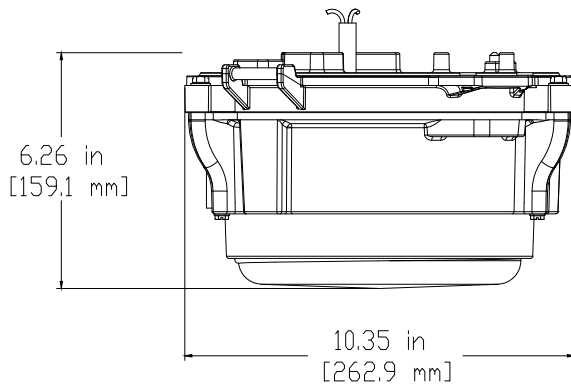
NOTES:

- ^① Refer to product nameplate, located on the exterior of the housing body for details.
^② To be installed in accordance with CG-259 of American Bureau of Shipping and Coast Guard.

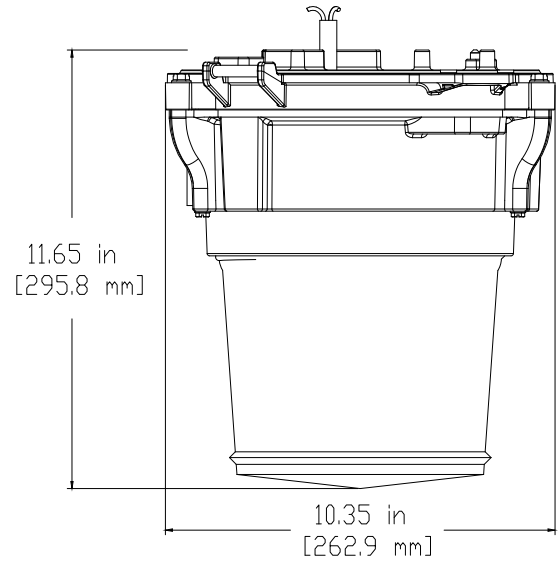
Luminaire Dimensions



Bottom View - Globe



Side View - Globe



Side View - Refractor

FIGURE 1: CONTENDER LED LUMINAIRE

LED Housing Installation

⚠ WARNING: The luminaire must be grounded as required by the National Electrical Code (Paragraph 410-21 and Article 250) or Canadian Electrical Code (Rule 30-500 and Section 10). Verify that ground continuity has been established by using an Ohm meter or other suitable test equipment before energizing the luminaire. Failure to properly ground the luminaire will create an electric shock hazard, which can cause serious injury or death.

This product is intended to be used with Eaton Crouse-Hinds Champ series mounting hoods. It is up to the installer to ensure that the Crouse-Hinds mounting hood that this product is being installed on is in good condition and will mate with the luminaire properly. Installer must ensure that the gasket is compressed properly against the Crouse-Hinds hood all the way around the luminaire.

Once this product is installed to a compatible Crouse-Hinds mounting hood it may not be removed from the hood as this is a non-serviceable joint. To service the fixture the three captive bolts from the top side of the fixture may be removed to access the electronic driver.

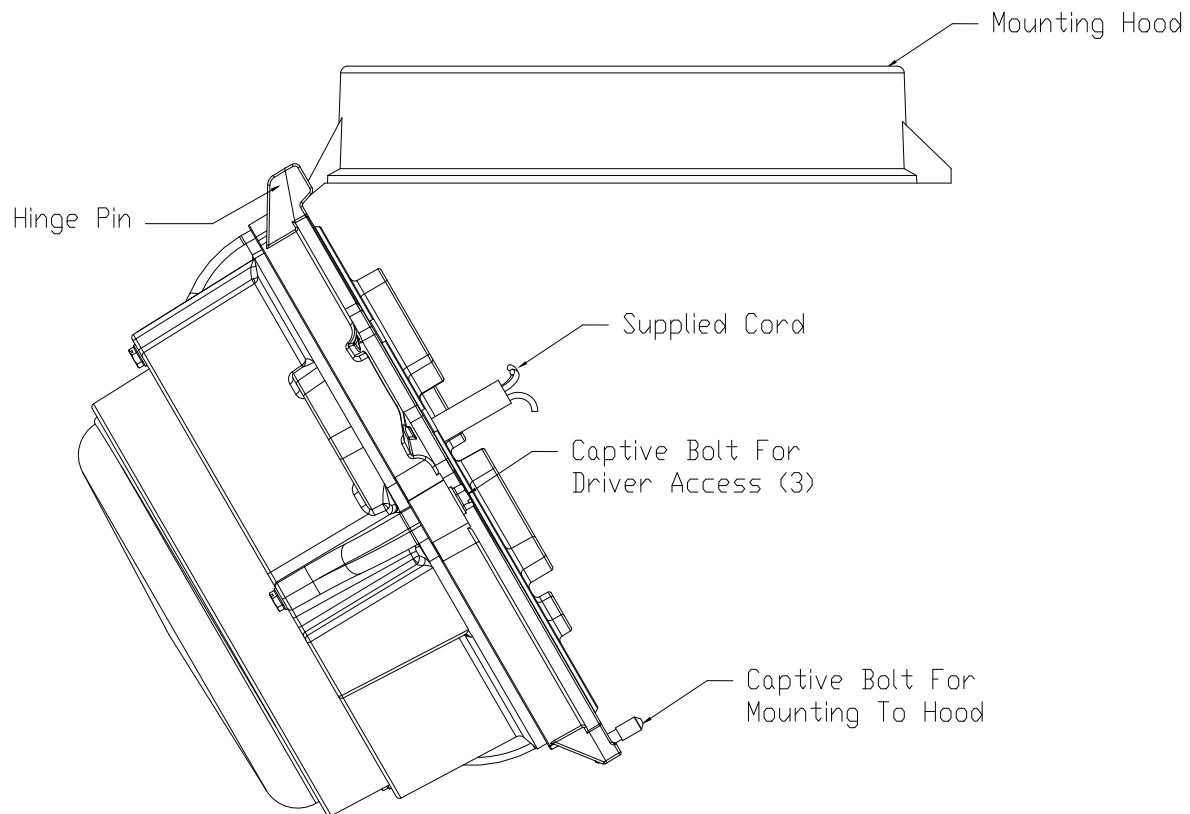
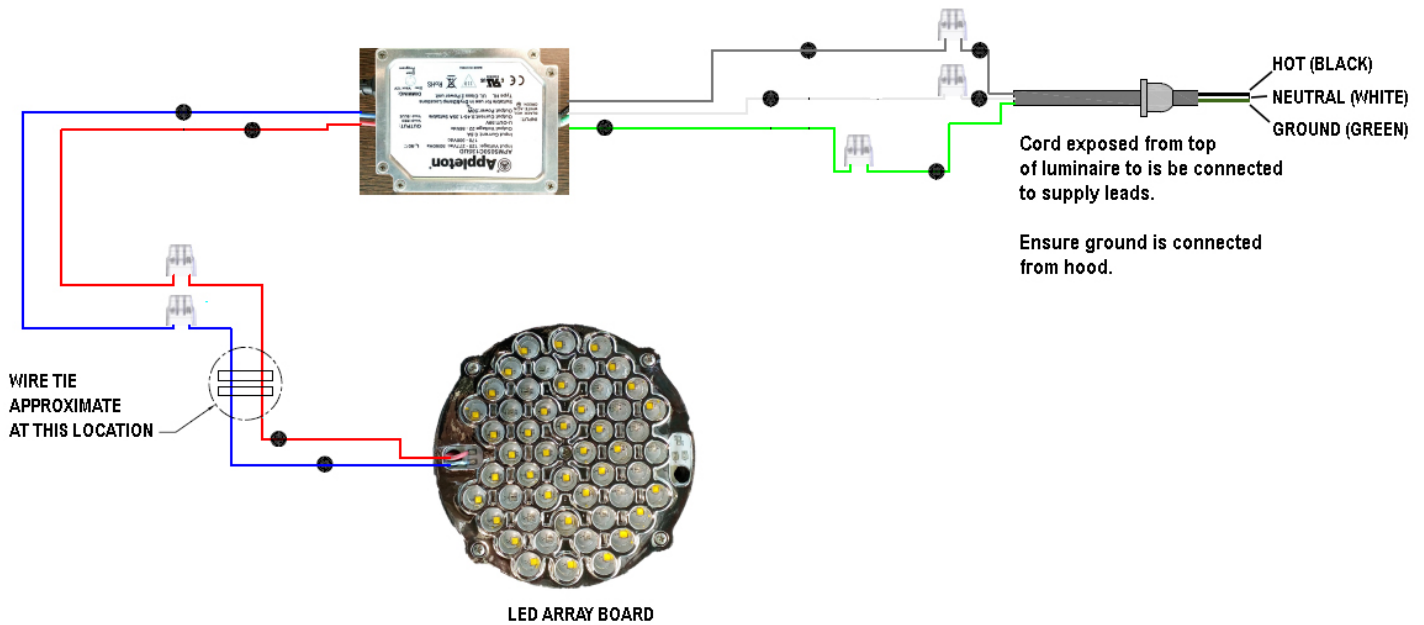


FIGURE 2: WIRING COMPARTMENT

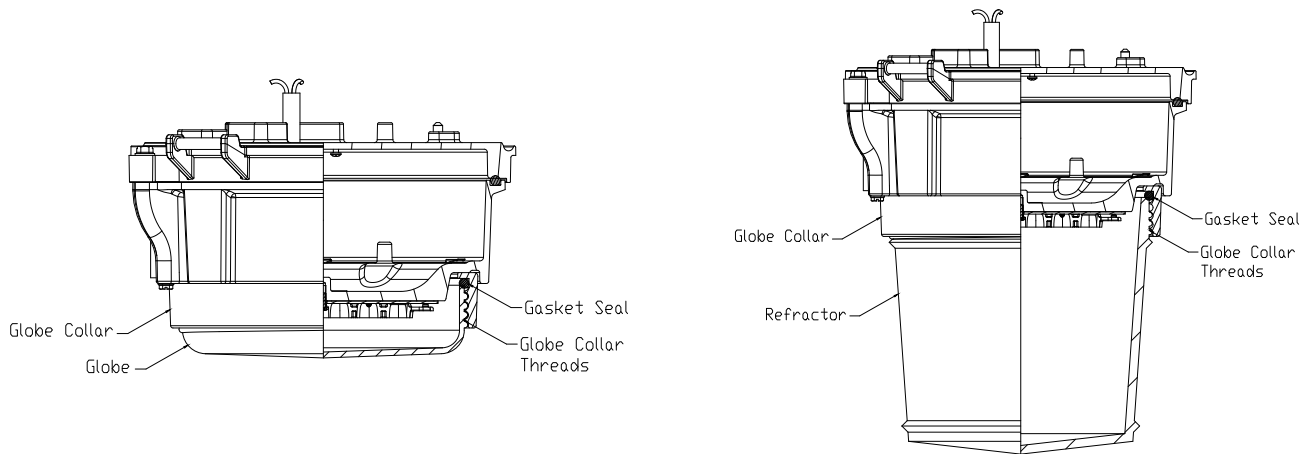
1. Disconnect facility power to the electric power supply leads.
2. Hang the LED housing on the hinge as shown in the figure above.
3. Connect the electric power supply leads to the cord that comes out of the luminaire. 12 inches of cord is provided from the top of the fixture with stripped leads. If less cord is required the installer may cut shorter and re-strip wires.
4. Make sure hood is grounded to the luminaire by attaching ground wire to the cord provided.
5. Once wired, swing luminaire into position and tighten the captive bolt into the Crouse-Hinds hoods until the luminaire and mounting hood bottoms out.

Wiring Diagram



Globe/Reflector Replacement

VPGL-LED, VPGL-DIFF, VPGL-GLASS, LPG-R5



Globe/refractor replacement:

1. If desired, globe/refractor may be replaced with parts listed above.
2. De-energize the fixture before removing the globe/refractor.
3. Remove installed globe/refractor by unthreading it counter clockwise.
4. Ensure that the gasket seal surface is clean and free from dirt or foreign particles.
5. Ensure that the globe/refractor is clean and free from dirt or foreign particles.
6. Align the threads of the globe/refractor with that of the globe collar. Rotate the globe/refractor into the globe collar clockwise making certain to compress the gasket seal.

Except as expressly provided by Appleton Grp, LLC (Appleton), Appleton products are intended for ultimate purchase by industrial users and for operation by persons trained and experienced in the use and maintenance of this equipment and not for consumers or consumer use. Appleton warranties DO NOT extend to, and no reseller is authorized to extend Appleton's warranties to any consumer.

While every precaution has been taken to ensure accuracy and completeness in this manual, Appleton Grp, LLC, assumes no responsibility, and disclaims all liability for damages resulting from use of this information or for any errors or omissions. Specifications are subject to change without notice. The Appleton and Emerson logos are registered in the U.S. Patent and Trademark Office. All other product or service names are the property of their registered owners.

©2017 Appleton Grp, LLC. All rights reserved.

Instructions d'installation du luminaire Appleton™ Contender™ LED

POUR UNE INSTALLATION CORRECTE ET EN TOUTE SÉCURITÉ DE CE PRODUIT, VEUILLEZ LIRE LES INSTRUCTIONS SUIVANTES.

Sécurité du produit

Définitions des termes de mise en garde

DANGER indique une situation dangereuse qui, si elle n'est pas évitée, entraînera des blessures graves, voire mortelles.

AVERTISSEMENT indique une situation dangereuse qui, si elle n'est pas évitée, est susceptible d'entraîner des blessures graves, voire mortelles. **ATTENTION** indique une situation dangereuse qui, si elle n'est pas évitée, peut entraîner des blessures légères à modérées. **AVIS** indique des pratiques ne présentant pas de risques de blessures particuliers.

Consignes de sécurité pour un luminaire complet

⚠ AVERTISSEMENT

- N'ouvrez ni ne retirez le luminaire lorsque le circuit est sous tension.
- Ne branchez pas ce luminaire sur des circuits non mis à la terre. Ne pas mettre à la terre ce luminaire présente un risque de choc électrique grave, voire mortel.
- Avant l'installation, assurez-vous que l'appareil est conforme à la classification de la zone dangereuse. Consultez la plaque signalétique du luminaire, située à l'extérieur du corps du boîtier, pour vérifier l'adéquation du luminaire à des zones dangereuses spécifiques.
- N'utilisez pas le luminaire sur des circuits de 480 V non mis à la terre.
- N'ouvrez pas en présence d'atmosphères explosives.
- Faites attention aux charges électrostatiques. Utilisez un chiffon humide pour nettoyer le globe en polycarbonate.
- Les câbles d'alimentation doivent être homologués pour 90 °C au minimum.

⚠ ATTENTION :

- Ne regardez pas directement les LED allumées.
- Débranchez le luminaire du circuit d'alimentation avant de l'ouvrir afin de réduire le risque d'inflammation d'atmosphères dangereuses.
- Pour éviter les infiltrations d'eau et de poussière, il est nécessaire que le globe et tous les bouchons de conduit soient fermement fixés et que tous les raccords de luminaire (cône de fixation et optique) soient fermement fixés au boîtier de LED. Nettoyez l'optique périodiquement afin de préserver l'efficacité lumineuse.

⚠ AVIS :

- Ne touchez pas les LED, au risque de laisser des dépôts huileux, sources de points chauds et d'éventuelles défaillances prématurées.
- Ce luminaire est conçu pour être installé selon la méthode de raccordement en zones dangereuses requise conformément au National Electrical Code® américain/Code canadien de l'électricité et à tous les codes locaux applicables.
- Ce produit doit être installé conformément au code d'installation applicable par une personne connaissant la construction et le fonctionnement du produit et les risques encourus.
- N'utilisez cet équipement qu'à ses fins prévues.

Applications/utilisation prévue

- Pour réduire le risque d'inflammation d'atmosphère dangereuse, débranchez le luminaire du circuit d'alimentation avant de l'ouvrir. Maintenez-le bien fermé en cours d'utilisation.
- Zones où des gaz ou des vapeurs inflammables sont présents dans les conditions définies par les classifications ci-dessous.
- Zones aux aires de dégagement limitées, à hauteur sous plafond réduite et zones où le poids des luminaires doit être minimisé.
- Zones non dangereuses où des conditions météorologiques extrêmes, de l'humidité excessive, de la saleté, de la poussière, une atmosphère corrosive et des températures ambiantes élevées sont présentes.

Classements de l'agence ①

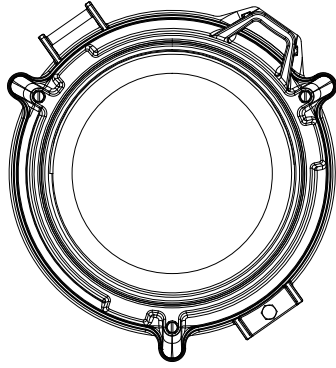
- | | |
|--|---|
| • Classe I, Division 2, Groupes A, B, C et D | • Zone 21 IIIC |
| • Classe II, Division 1, Groupes E, F et G ② | • Zone 22 IIIC |
| • Classe II, Division 2, Groupes F et G | • Zones humides |
| • Classe III | • Type extérieur marin (eau salée) pour les États-Unis uniquement ② |
| • Exposition simultanée | • Types 3R, 4, 4X |
| • Classe I, Zone 2, Groupe IIC | • IP66/67 |

REMARQUES :

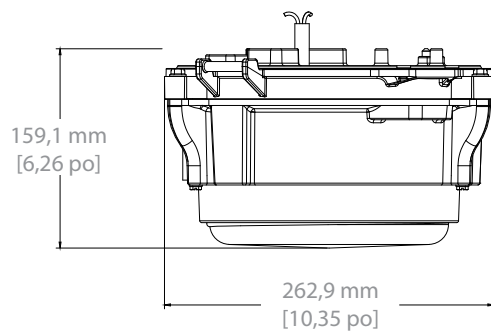
① Pour des détails, consultez la plaque signalétique du produit, située à l'extérieur du corps du boîtier.

② À installer conformément aux exigences CG-259 de l'American Bureau of Shipping et de la Coast Guard.

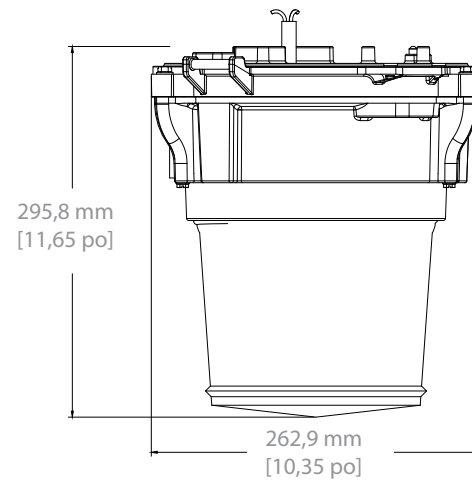
Dimensions du luminaire



Vue de dessous – Globe



Vue latérale – Globe



Vue latérale – Réfracteur

FIGURE 1 : LUMINAIRE CONTENDER LED

Installation du boîtier de LED

⚠ AVERTISSEMENT : le luminaire doit être mis à la terre conformément aux exigences du Code national de l'électricité des États-Unis (paragraphe 410-21 et article 250) ou du Code canadien de l'électricité (règle 30-500 et section 10). Vérifiez que la continuité de la terre a été établie en utilisant un ohmmètre ou un autre équipement de test adéquat avant d'alimenter le luminaire. Un raccordement incorrect du luminaire à la terre présente un risque de décharge électrique susceptible d'entraîner des blessures graves, voire mortelles.

Ce produit est destiné à être utilisé avec les coiffes de fixation de la série Champ Crouse-Hinds d'Eaton. Il incombe à l'installateur de s'assurer que la coiffe de fixation Crouse-Hinds sur lequel ce produit sera monté est en bon état et qu'elle s'adapte correctement au luminaire. L'installateur doit s'assurer que le joint d'étanchéité est correctement comprimé contre la coiffe Crouse-Hinds sur tout le pourtour du luminaire.

Une fois ce produit installé sur une coiffe de fixation Crouse-Hinds, il ne peut pas être retiré de la coiffe car le joint n'est pas conçu pour être entretenu. Pour entretenir le luminaire, les trois boulons imperdables de la partie supérieure du luminaire peuvent être retirés pour accéder au circuit d'attaque électronique.

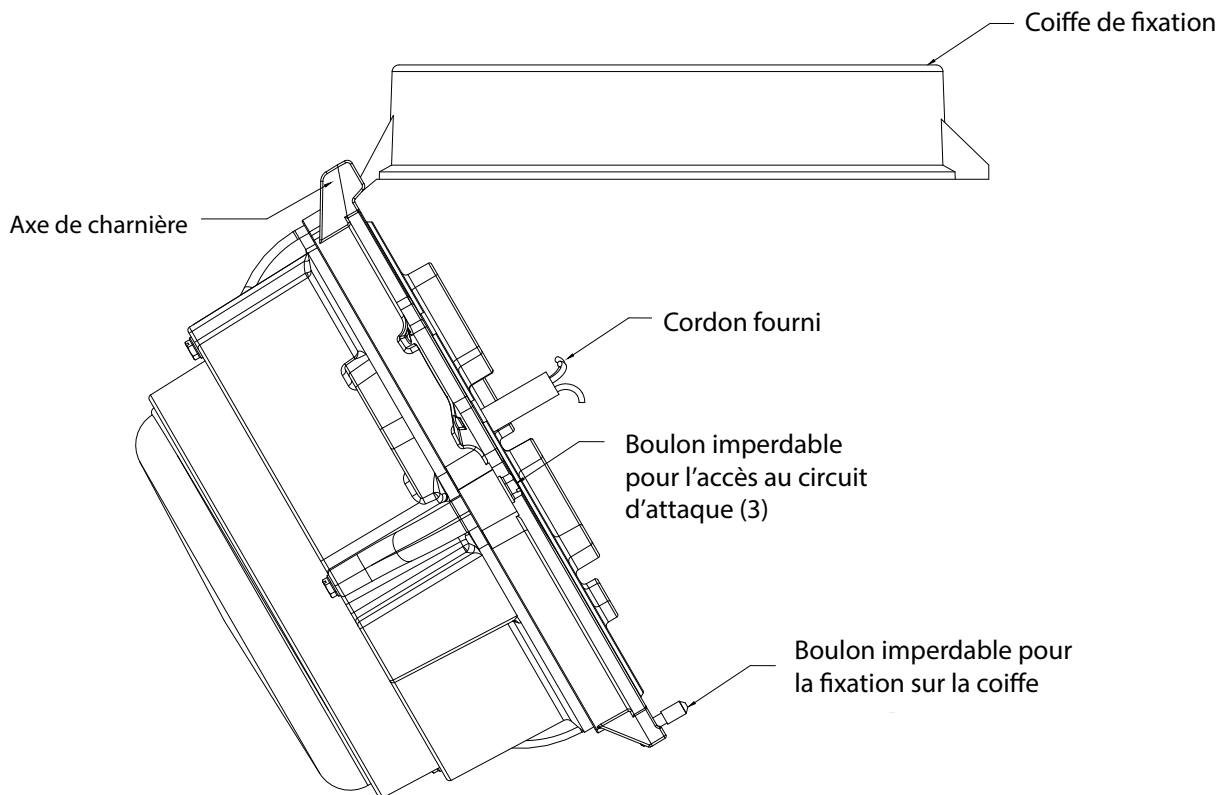


FIGURE 2 : COMPARTIMENT DE CÂBLAGE

1. Coupez l'alimentation de l'installation vers les fils d'alimentation.
2. Accrochez le boîtier de LED sur la charnière, comme illustré dans la figure ci-dessus.
3. Raccordez les fils d'alimentation électrique au cordon sortant du luminaire. Une longueur de cordon de 30 cm avec câbles dénudés est disponible depuis le haut du luminaire. Si une longueur inférieure est requise, l'installateur peut couper le cordon et dénuder à nouveau les câbles.
4. Assurez-vous que la coiffe est mise à la terre sur le luminaire en reliant le câble de mise à la terre au cordon fourni.
5. Une fois raccordé, basculez le luminaire en position et serrez le boulon imperdable dans les coiffes Crouse-Hinds jusqu'à ce que le luminaire et la coiffe de fixation buttent en fin de course.

Schéma de câblage

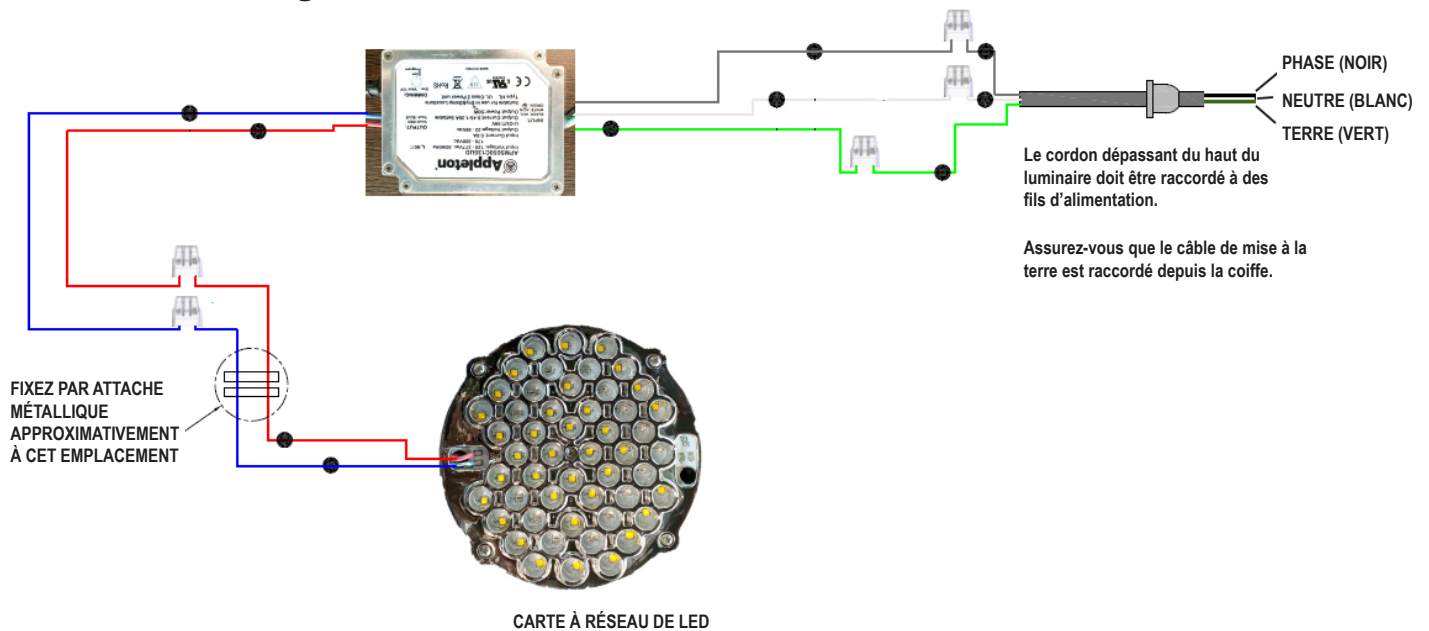


FIGURE 3 : LUMINAIRE

Remplacement du globe/réfracteur

VPGL-LED, VPGL-DIFF, VPGL-GLASS, LPG-R5

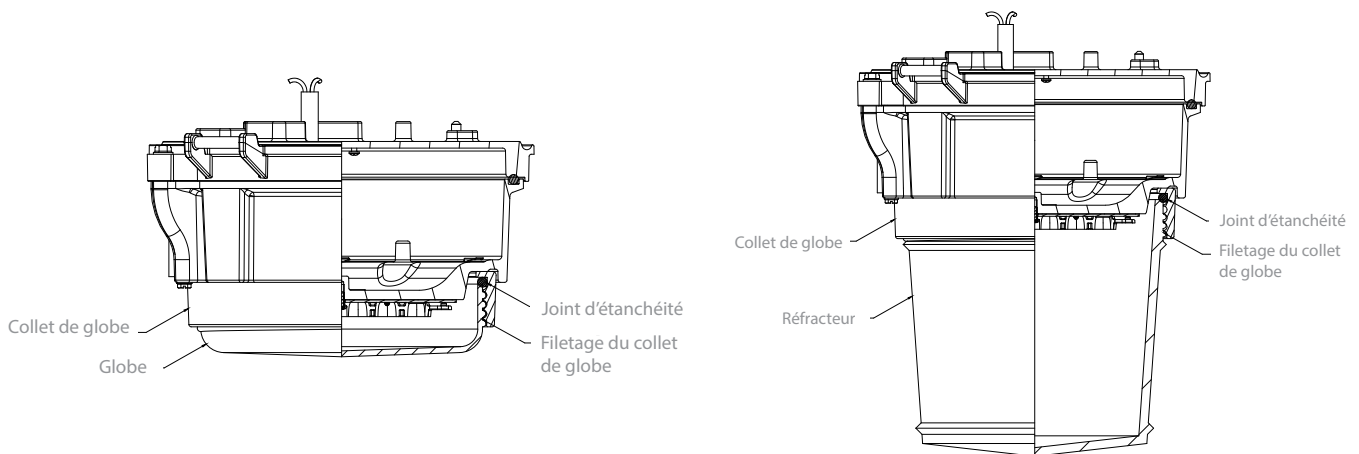


FIGURE 4 : DÉTAIL DE L'ÉTANCHÉITÉ DU GLOBE/RÉFRACTEUR

Remplacement du globe/réfracteur :

1. Le cas échéant, le globe/réfracteur peut être remplacé par les pièces indiquées sur le tableau ci-dessus.
2. Mettez le luminaire hors tension avant de retirer le globe/réfracteur.
3. Retirez le globe/réfracteur installé en le dévissant dans le sens inverse des aiguilles d'une montre.
4. Assurez-vous que la surface du joint d'étanchéité est propre et exempte de saleté ou de particules étrangères.
5. Assurez-vous que le globe/réfracteur est propre et exempt de saleté ou de particules étrangères.
6. Alignez le filetage du globe/réfracteur avec celui du collet de globe. Tournez le globe/réfracteur dans le collet de globe dans le sens des aiguilles d'une montre en veillant à comprimer le joint d'étanchéité.

Sauf disposition contraire expresse d'Appleton Grp, LLC (Appleton), les produits Appleton sont conçus pour un achat par des utilisateurs industriels et pour une utilisation par des personnes qualifiées et expérimentées dans l'utilisation et l'entretien de cet équipement, et non par des clients ou des utilisateurs particuliers. Les garanties Appleton ne s'appliquent PAS à des utilisateurs particuliers, et aucun détaillant n'est autorisé à étendre les garanties Appleton pour un consommateur quelconque.

Bien que toutes les précautions possibles aient été prises pour garantir l'exactitude et l'exhaustivité de ce manuel, Appleton Grp, LLC, décline toute responsabilité quant aux dommages résultant de l'utilisation de ces informations ou aux erreurs ou omissions éventuelles. Les spécifications sont sujettes à modification sans préavis. Les logos Appleton et Emerson sont déposés auprès du bureau des brevets et des marques déposées des États-Unis (U.S. Patent and Trademark Office). Tous les autres noms de produits ou de services appartiennent à leurs propriétaires respectifs.

©2017 Appleton Grp, LLC. Tous droits réservés.