

NT 2500523/00  
Type PCe - CAe

- Boîtes de jonction - Aluminium
- Junction boxes - Aluminium
- Abzweigdosen - Aluminium
- Caja de derivación - Aluminio

Type PCe

Milieu / Environment / Ambiente / Umgebung	Gaz - Gas - Gas - Gas	Poussières - Dust - Stäube - Polvos
Marquage / Marking / Marcado / Kennzeichnung	CE 0081 Ex II 2G	CE 0081 Ex II 2D
Température surface / Surface temperature - Symbole protection CEI / IEC Protection symbol	/	Ex tD A21 T 80°C
Attestation CE de type / EC certificate	LCIE 00 ATEX 6047	
Certificat CIE / IEC certificate	LCIE 00.0017	
Indice de protection / Protection index	IP66 - IK10	

Type CAe

Milieu / Environment / Ambiente / Umgebung	Gaz - Gas - Gas - Gas	Poussières - Dust - Stäube - Polvos
Marquage / Marking / Marcado / Kennzeichnung	CE 0081 Ex II 2G	CE 0081 Ex II 2D
Température surface / Surface temperature - Symbole protection CEI / IEC Protection symbol	/	Ex tD A21 T 80°C à/ to 95°C
Attestation CE de type / EC certificate	LCIE 02 ATEX 6248X	
Certificat IECEx / IECEx certificate	IECEx LCI 04.0016X	
Indice de protection / Protection index	IP66 - IK10	

**1) Marquage : Boîte de jonction réalisée par le client :**

Il faut renseigner l'étiquette produit en fonction de l'application pour atmosphères explosibles GAZ.

**IMPORTANT :**

*L'utilisation d'un feutre indélébile est indispensable. Le marquage doit être lisible et durable.*

a) Boîte de jonction puissance : calcul de puissance dissipée obligatoire pour déterminer le nombre et la capacité des bornes admissibles (se reporter aux instructions du guide G0002 ci-joint). Complétez l'étiquette du produit en fonction de la température ambiante, de la puissance dissipée calculée et du type de bornes installées :

Bornes	Marquage
Ex e	Ex e II
Ex e et Ex ia	Ex eia IIC
Ex e et Ex ib	Ex eib IIC

b) Boîte de jonction instrumentation : pas de calcul de puissance dissipée, cochez la case T6 sur l'étiquette produit. Complétez l'étiquette produit en fonction du type de bornes installées

Bornes	Marquage
Ex e	Ex e II
Ex e et Ex ia	Ex eia IIC
Ex e et Ex ib	Ex eib IIC

**1) Marcado : Caja de derivación realizada por el cliente:**

En la etiqueta del producto hay que facilitar la información en función de la aplicación para atmósfera explosiva GAS.

**IMPORTANTE :**

*Es indispensable utilizar un rotulador indeleble. El marcado debe ser legible y duradero.*

a) Caja de derivación de potencia : Obligatorio calcular la potencia disipada para determinar el número y la capacidad de las bornas admisibles (según la documentación G0002 junto). Rellenar (completar) la etiqueta del producto en función de la temperatura ambiente, de los resultados del cálculo de la potencia disipada y del tipo de bornas instaladas :

Bornas	Marcado
Ex e	Ex e II
Ex e y Ex ia	Ex eia IIC
Ex e y Ex ib	Ex eib IIC

b) Caja de derivación de instrumentación: No se precisa calcular la potencia disipada, remarcar la casilla T6 en la etiqueta del producto. Rellenar (completar) la etiqueta del producto en función de las bornas instaladas:

Borna	Marcado
Ex e	Ex e II
Ex e y Ex ia	Ex eia IIC
Ex e y Ex ib	Ex eib IIC

**1) Marking : Junction box customized by customer :**

Fill out product label according to the following application in Gas atmosphere :

**Warning :**

*Use a permanent marker. Marking should be readable during the lifetime of the product.*

a) Power junction box : required to calculate the power dissipation in order to determine the quantity and size of the terminals (as per attached document G0002). Fill out the product label according to the ambient temperature, the power dissipation and the rating of the terminals:

Terminals	Marking
Ex e	Ex e II
Ex e and Ex ia	Ex eia IIC
Ex e and Ex ib	Ex eib IIC

b) Instrumentation junction box: Power dissipation calculation not required, just tick the T6 box on the product label. Fill out the product label according to the rating of the terminals:

Terminals	Marking
Ex e	Ex e II
Ex e and Ex ia	Ex eia IIC
Ex e and Ex ib	Ex eib IIC

**1) Kennzeichnung: Klemmkästen, die vom Kunden auf eigenem Wunsch ausgestattet werden:**

Der Kennzeichnungsaufkleber muss je nach der Benutzung in einem Gasgefährdetem Gebiet richtig ausgefüllt werden.

**ACHTUNG:**

*das Benutzen eines Permanent-Markers ist erforderlich. Die Kennzeichnung muss leserlich sein und die Zeit gut aushalten.*

a) Klemmkästen: die Kalkulation des Spannungsverlusts ist erforderlich zur Bestimmung der Anzahl und Größe der Klemmen (folgende G0002 dokument anbei). Füllen Sie den Aufkleber je nach der Umgebungstemperatur und Anzahl der Klemmen.

Klemmen	Kennzeichnung
Ex e	Ex e II
Ex e und Ex ia	Ex eia IIC
Ex e und Ex ib	Ex eib IIC

b/ Sehr niedrige Spannungskästen: Die Kalkulation des Spannungsverlusts ist nicht erfordert. Schreiben Sie einen Kreuz neben T6 auf dem Aufkleber. Schreiben Sie auch die Information über die Anzahl der Klemmen.

Ex e	Ex e II
Ex e und Ex ia	Ex eia IIC
Ex e und Ex ib	Ex eib IIC

Type PCe :

Symbole de protection / protection symbol

CENELEC / CENELEC CEI / IEC

Gaz - Gas :

Ex e II

Ex eia IIC

Ex eib IIC

Température ambiante / Ambient temperature :

T6 Pour/For  $-55^{\circ}\text{C} \leq T_a \leq +60^{\circ}\text{C}$

Puissance dissipée max.

Maximum power dissipation

PW

W

Type CAe :

Symbole de protection / protection symbol

CENELEC / CENELEC CEI / IEC

Gaz - Gas :

Ex e II

Ex eia IIC

Ex eib IIC

Température ambiante / Ambient temperature:

T6 Pour/For  $T_a \geq +40^{\circ}\text{C}$

T5 Pour/For  $+40^{\circ}\text{C} < T_a \leq +55^{\circ}\text{C}$

Puissance dissipée max.

Maximum power dissipation

PW

W

### Boîte de jonction réalisée par ATX / Junction box customized by ATX

#### 2) Consignes de sécurité

- Ne pas utiliser en zone 0 et 20
- Ne monter que des bornes certifiées Ex
- Respecter les indications inscrites sur l'étiquette produit
- Les transformations et perçages doivent être effectués selon les instructions du guide de choix des boîtes et coffrets ATX (disponible sur [www.egsatx.com](http://www.egsatx.com) – documentation - guide de choix des boîtes et coffrets)
- L'étiquette de marquage du produit doit être collée sur le couvercle de l'enveloppe après avoir été correctement renseignée (voir chapitre marquage).

#### WARNING

- Do not use in zone 0 and 20
- Use only Ex certified terminals
- Read carefully information given on product label
- Strictly follow instructions in the Junction box technical manual for modifications and drilling (go to [www.egsatx.com](http://www.egsatx.com) - document - junction box technical manual)
- Stick the label complete with all information required on the product cover (see section 1. Marking)

#### Instrucciones de seguridad

- No utilizar en zona 0 ni en zona 20
- Montar únicamente bornas certificadas Ex
- Respetar las indicaciones que figuran en la etiqueta del producto.
- Las transformaciones y taladrados se deben efectuar según las indicaciones que figuran en la guía de elección de las cajas y cofrets ATX (disponible en [www.egsatx.com](http://www.egsatx.com)-documentación- guía de elección de cajas y cofrets.
- La etiqueta de marcado del producto de estar adherida sobre la tapa de la envolvente después de haber sido correctamente rellenada (completada). (ver el capítulo sobre el marcado)

#### 3) INSTALLATION

- Le matériel est certifié selon les normes CENELEC & CEI
- Il doit être utilisé uniquement dans les zones où sont présentes des atmosphères explosibles dont le groupe d'explosion et la température d'auto-inflammation sont compatibles avec la certification obtenue.
- Les accessoires montés sur les parois des enveloppes, tels que presse-étoupe, bouchons, etc., doivent être d'un type certifié ou compatibles avec la certification du matériel.
- Les orifices non utilisés doivent impérativement être obturés par des bouchons d'obturation.
- Le raccordement des conducteurs doit être réalisé selon les règles de l'art en tenant compte de la densité de courant maximale admissible.
- À l'installation, il doit être vérifié que le matériel est adapté aux conditions d'exploitation :
  - degré d'étanchéité des enveloppes ;
  - protection contre la corrosion ; le matériel standard en alliage d'aluminium a subi un traitement tous climats (selon NF A 91011).
- Dans le cas d'ambiance particulièrement corrosive, prévoir une protection complémentaire.
- Si vous procédez à des opérations de perçages sur les enveloppes pour les entrées de câbles uniquement, elles doivent être effectuées selon les instructions du guide de choix des boîtes et coffrets (disponible sur [www.egsatx.com](http://www.egsatx.com) – documentation - du guide de choix des boîtes et coffrets). Toute opération n'étant pas effectuée conformément aux instructions constructeur dégage ce dernier de toute responsabilité.

### 3) INSTALLATION

- The equipment is certified to CENELEC and IEC Standards.
- It must only be used in those hazardous areas where the explosive materials present are within the explosion category and the spontaneous combustion temperature for which the equipment has been certified.
- Accessories mounted on the enclosure walls, such as the packing boxes, blanking plugs, etc., must be either certified themselves or compatible with the material certification.
- Unused cable-entries must be sealed with blanking plugs.
- Equipment must be connected as stipulated by the regulations in force, in accordance with the maximum permissible current-carrying capacity.
- Before installation is begun, the following must be checked to verify that the equipment is suitable for the particular conditions of use:
  - The degree of sealing of the enclosure;
  - Resistance to corrosion; standard equipment in aluminium alloy has been treated with all-atmosphere protection (to NF A 91011). Provision should be made for additional protection if the equipment is to be used in an extremely corrosive environment.
  - Strictly follow instructions in the Junction box technical manual for modifications and drilling (go to [www.egsatx.com](http://www.egsatx.com) - document - junction box technical manual). ATX will not be held responsible for the results of any modification or drilling carried out on the junction box in breach of the strict guidance provided in the junction box technical manual.

### INSTALACION

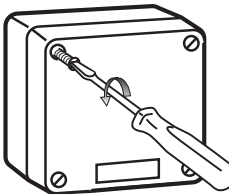
- El material está certificado según las normas CENELEC y CEI.
- Se debe utilizar únicamente en las zonas donde existen materias explosivas cuyo grupo de explosión y temperatura de auto-inflamación sean compatibles con la certificación obtenida.
- Los accesorios montados sobre las paredes de los envoltentes, tales como prensaestopas, tapones, etc., deben estar certificados con un rigor compatible con la certificación del material.
- Los orificios no utilizados deben ser cerrados obligatoriamente con tapones de acuerdo al modo de protección.

- La conexión de los conductores debe realizarse según las normas y teniendo en cuenta la densidad de corriente máxima admisible.
- En el momento de la instalación, cabe averiguar que el material se adapta a las condiciones de obras :
  - grado de estanqueidad de los envoltentes.
  - protección contra la corrosión, el material standard en aleación de aluminio ha sido sometido a un tratamiento para todos los climas (según NF A 91011).
- En caso de ambiente particularmente corrosivo, prever una protección complementaria.
- Las operaciones de transformación y perforación sobre los envoltentes, aquellas realizadas sin respecto de las instrucciones de ATX nos deja fuera de cualquier responsabilidad.

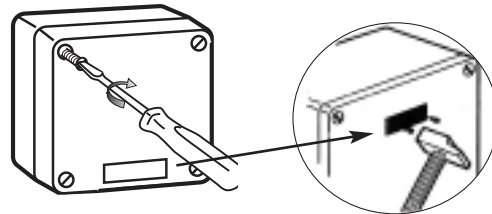
### MONTAGE

- Die Betriebsmittel sind nach den Normen CENELEC und IEC geprüft.
- Die Geräte dürfen nur in den explosionsgefährdeten Bereichen eingesetzt werden, deren Explosionsgruppe und Temperaturklasse der Zulassung entsprechen.
- Zubehör, welches an die Gehäuseseiten montiert wird, wie Stopfbuchsverschraubungen, Kappen, Befehlsgeräte usw., muss zertifiziert sein oder mit dem Zertifikat des Gerätes übereinstimmen.
- Nicht benutzte Öffnungen müssen unbedingt mit Verschlüssen abgedichtet werden.
- Die elektrischen Leitungen müssen ordnungsgemäß angeschlossen werden, dabei darf die maximal zulässige Stromstärke nicht überschritten werden.
- Vor der Montage muss geprüft werden, ob die Geräte den Betriebsbedingungen entsprechen:
  - Schutzgrad der Gehäuse :
  - Korrosionsschutz. Listenmäßige Geräte aus Aluminiumlegierung wurden Witterungsresistent nach NF A 91011 vorbehandelt. Bei besonders aggressiver Umgebung ist ein zusätzlicher Schutz vorgesehen.
- Explosionsgeschützte Betriebsmittel dürfen nicht angebohrt oder in sonst einer Art und Weise bearbeitet werden. Wir übernehmen keine Haftung für ohne unsere ausdrückliche Zustimmung ausgeführte Arbeiten.

- 4) • Ouverture de la boîte • Opening the box  
• Openen van de kast • Öffnen des Gehäuses  
• Apertura de la caja



- Fermeture de la boîte • Closing the box  
• Sluiten van de kast • Schließen des Gehäuses  
• Cierre de la caja



### 5) MAINTENANCE / DEPANNAGE / ENTRETIEN

- L'indice de protection de l'enveloppe IP66 doit être assuré en permanence ; à cet effet, les garnitures d'étanchéité doivent être maintenues en bon état.
- Avant toute intervention sur les équipements, il convient de respecter scrupuleusement les indications relatives à la sécurité.
- Pour toute composition, réparation, modification, la certification CENELEC ou C.E.I. obtenue impose l'utilisation de composants Ex.
- Si vous procédez à des opérations de perçages sur les enveloppes pour les entrées de câbles uniquement, elles doivent être effectuées selon les instructions du guide de choix des boîtes et coffrets (disponible sur [www.egsatx.com](http://www.egsatx.com) - documentation - Guide de choix des boîtes et coffrets). Toute opération n'étant pas effectuée conformément aux instructions constructeur dégage ce dernier de toute responsabilité.

### MAINTENANCE

- A minimum protective rating of IP66 must be ensured at all times in the enclosure, and for this reason the neoprene / water and airproof seals must never be allowed to deteriorate.
- The safety regulations must be strictly followed before any repair work is begun.
- The CENELEC or I.E.C. certification stipulates the use of ATX elements for the composition, repair and modification of installations.
- Strictly follow instructions in the Junction box technical manual for modifications and drilling (go to [www.egsatx.com](http://www.egsatx.com) - document - junction box technical manual). ATX will not be held responsible for the results of any modification or drilling carried out on the junction box in breach of the strict guidance provided in the junction box technical manual.

### MANTENIMIENTO

- El índice de protección del la envoltente IP66 debe ser permanentemente asegurado, para ello los elementos de estanqueidad deben mantenerse en buenas condiciones.
- Antes de cualquier intervención en los equipos, conviene respetar escrupulosamente las indicaciones relativas a la seguridad.
- Para cualquier composición, reparación, modificación, la certificación obtenida CENELEC or C.E.I. impone la utilización de componentes ATX.
- Las operaciones de transformación y perforación sobre los envoltentes, aquellas realizadas sin respecto de las instrucciones de ATX nos deja fuera de cualquier responsabilidad.

### WARTUNG

- Die Dichtungen müssen stets in gutem Zustand gehalten werden, damit der Mindestschutzgrad IP66 eingehalten wird.
- Vor und während jeglichem Eingriff in explosionsgeschützte Betriebsmittel müssen die Sicherheitsvorschriften sorgfältig beachtet werden.
- Beim Zusammensetzen mehrerer Teile zu einem Ganzen, bei Reparaturen oder bei Umbau dürfen nur ATX-Ersatzteile verwendet werden, um den Schutzgrad aufrecht zu erhalten.
- Explosionsgeschützte Betriebsmittel dürfen nicht angebohrt oder in sonst einer Art und Weise bearbeitet werden. Wir übernehmen keine Haftung für ohne unsere ausdrückliche Zustimmung ausgeführte Arbeiten.

## 6) FORMATION DES INTERVENANTS

Le matériel pour atmosphères explosibles ATEX ne doit être mis en oeuvre que par du personnel habilité et compétent dans le domaine.

### AUTHORIZED PEOPLE

ATEX approved electrical Equipment must only be installed and assembled by authorised and capable persons for that site

## FORMACION DE LAS PERSONAS QUE INTERVIENEN

El material para atmósferas con riesgo de explosión solo debe instalarse por profesionales legalmente autorizados.

### SCHULUNG VON ELEKTROINSTALLATEUREN

Die ATEX Produkte für explosionsgefährdete Bereiche sollen nur von entsprechend geschultem Fachpersonal installiert werden.

## 7) CONDITIONS SPECIALES POUR UNE UTILISATION SURE (Pour les enveloppes Type : CAe)

En fonction des différents contenus prévus (nature du matériel, puissance dissipée, ...) et de la température ambiante d'utilisation (+ 55°C au maximum), les conditions de marquage du matériel peuvent être différentes (température de marquage). La classe de température relative à chaque configuration retenue sera déterminée suivant les indications prévues dans les documents descriptifs du constructeur.

Les caractéristiques des matériels devront être ajustées pour ne pas dépasser les puissances admissibles. Tous ces éléments, ainsi que les conditions d'assemblage des enveloppes, figurent dans les documents descriptifs du constructeur indiqués au § (A4) du certificat.

Les lignes de fuite et distances dans l'air au niveau des raccordements électriques devront notamment être respectées en fonction des tensions considérées.

L'incorporation des matériels de sécurité intrinsèque dans les coffrets devra respecter les conditions prévues par le constructeur dans ses documents descriptifs.

### SPECIAL CONDITIONS FOR SAFE USE : (For enclosures Type : CAe)

According to different contents (nature of equipment, dissipated power, ...) and operating ambient temperature (up to + 55°C), the marking conditions can change (marking temperature). Temperature class relative to each chosen configuration shall be determined following previous directions in the manufacturer's descriptive documents.

Characteristics of materials shall be adapted in order not to exceed permitted maximal dissipated powers. All these elements, as well as enclosures' assembling conditions, are indicated in the manufacturer's descriptive documents, as indicated in paragraph (A4) certificate.

Creepage distances and clearances of electrical junctions shall be respected depending on the voltages.

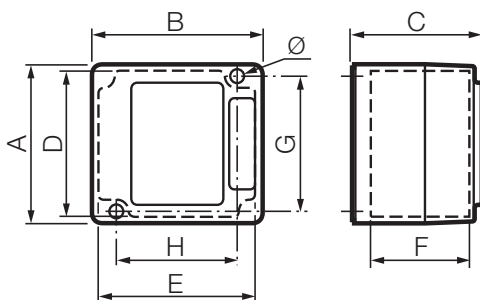
The addition of intrinsic safe elements in the boxes must comply with the manufacturer's conditions, described in his descriptive notice.

## 8) • Côtes d'encombrement

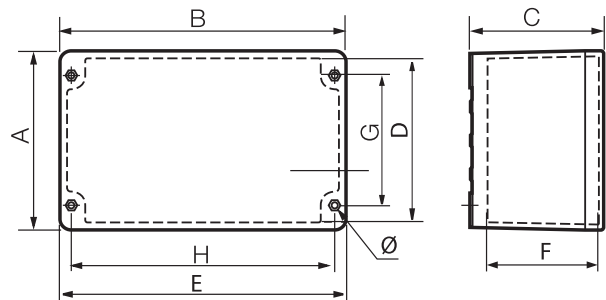
- Overall dimensions
- Einbaumäße
- Cotas de dimensiones

Type	Intérieure / External			Interieure / Internal			Fixations / Fixings			
	A	B	C	D	E	F	G	H	Thick	Ø
PCe1	110	120	95	100	110	70	94	84	20	5
PCe2	110	170	95	100	160	70	94	134	20	5
PCe3	110	230	95	100	220	70	94	194	20	5
CAe1	205	215	130	190	200	105	146	186	10	7
CAe2	205	320	130	190	305	105	146	290	10	7
CAe3	205	425	130	190	410	105	146	398	10	7
CAe5	480	380	190	378	279	132	385	285	13	7

PCe1  
PCe2  
PCe3



CAe1  
CAe2  
CAe3  
CAe5



## 9) TABLEAU DES PUISSANCES DISSIPÉES

- Voir Guide G0002 ci-joint

### POWER DISSIPATION TABLE

- As per attached document G0002

## 10) Déclaration CE

Renseigner le marquage du produit sur la déclaration CE jointe, et la signer.

### EC declaration

Fill out the EC declaration : marking and signature

### Declaración CE

Rellenar con el marcado del producto la declaración CE adjunta y firmarla.