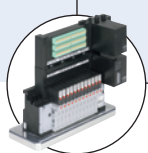




Type 2080 peut être connecté à...



Type 8640

AirLINE Quick



Type 8036

Capteur de débit

Vanne 2/2 à soufflet PTFE

- Grande résistance au fluide
- Facilité de nettoyage pour les applications hygiéniques
- Longue durée de vie
- Facilité de conversion de la fonction de l'actionneur, normalement ouvert/fermé
- Compact
- Actionneur en Inox

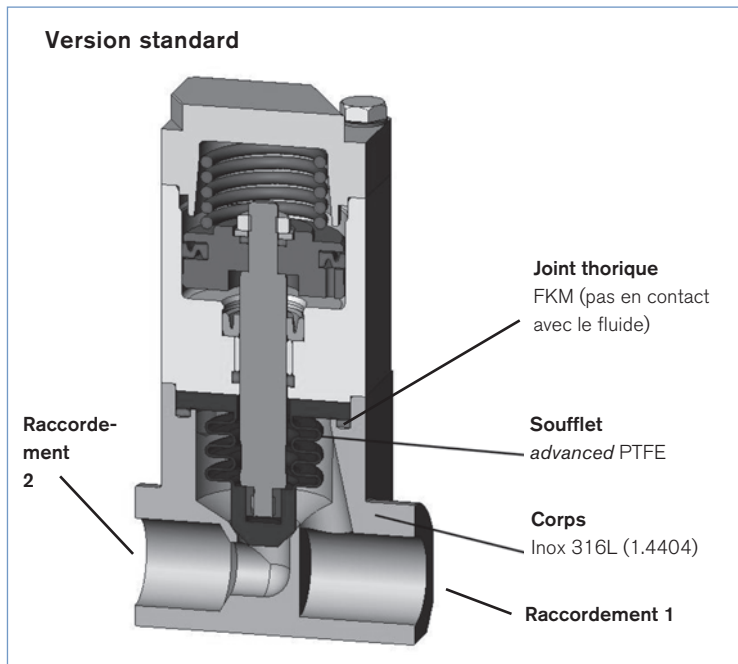
La vanne est composée d'un actionneur à piston pneumatique avec ressort de rappel, un corps en inox et un soufflet en PTFE. Le soufflet en PTFE est utilisé pour la séparation du fluide. La vanne se vide d'elle-même si sa position de montage est adaptée (corps vers le bas). Les matériaux utilisés et les contours internes permettent un nettoyage simple (NEP et SEP). Cette vanne est utilisée pour l'industrie agro-alimentaire. Sa structure modulaire permet une configuration avec différentes armatures et des raccordements sur mesure. L'actionneur pneumatique est commandé par une électrovanne pilote ou un ilot de pilotage.

Caractéristiques techniques

Diamètre	DN 10, DN6 (embase), autres sur demande
Taille Actionneur	diamètre du piston 28mm
Fluides	Gaz et liquides neutres et agressifs
Plage de pression du fluide Température du fluide	Vide jusqu'à 8 bar (voir diagramme Pression/Température)
Raccordement	Taraudé G 3/8, à souder, montage sur embase
Raccord de pilotage	Taraudé G 1/8
Position détection	Contact reed(2 fils), longueur du câble : 3m
Montage	Assemblage droit pour auto-vidangeage (corps en bas)
Matériau du corps	Inox 316Ti (1.4571), avec embase 316L (1.4404)
Matériau de l'actionneur	Inox 304L (1.4301)
Matériau du soufflet	Advanced PTFE
Matériau de la robinetterie	Inox 316Ti /316L, advanced PTFE
Pression de retour	Tient à 8 bar
Taux de fuite	5 Nml/min, mesuré avec de l'air à 8 bar sous le siège
Pression de pilotage	4.5 à 10 bar
Fluide de pilotage	Gaz neutre, air
Température ambiante	Max. +90 °C
Etat de surface interne	Rugosité Ra=0.8, autre sur demande
Usage spécial	- Avec fonction auto-vidangeable - Convient pour NEP et SEP - Convient pour l'alimentaire - Conformité FDA - Agroalimentaire

Débit valeur Kv eau [m³/h]	Mesurée à +20°C, avec une différence de pression amont et aval de 1 bar.
Valeurs de la pression [bar]	Surpression par rapport à la pression atmosphérique
Sens du débit (liquides)	sous le siège (Pression au raccordement 2)

Matériau



Caractéristiques Pression/Température

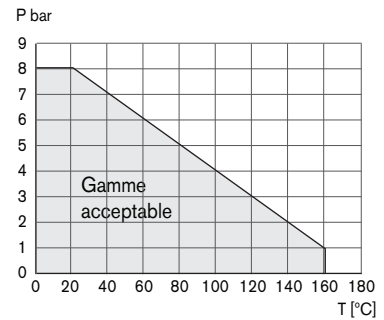


Tableau de commande pour vanne (autres versions sur demande)

Toutes les vannes corps inox et raccordement de pilotage G 1/8

Fonction	Version d'actionneur	Diamètre [mm]	valeur Kv [m ³ /h]	Raccordement fluidique	Code ident.
A Vanne 2 voies, (NF), par l'action du ressort sans pression de commande	Tout ou Rien	10	1.14	Taraudé G 3/8	180 729
		10	1.14	A souder selon BS 4825 (12.7 x 1.2)	179 582
		10	1.14	A souder selon ISO 4200 (13.5 x 1.6)	186 407
		10	1.14	A souder selon DIN 11850-2 (13 x 1.5)	186 409
		6	0.64	Montage sur embase	182 863
		–		Sans corps (uniquement actionneur)	180 555

sur demande :

- version normalement ouverte (fonction B)
- limiteur de course mécanique pour sécuriser le débit (VAR CODE MJ33)
- actionneur 3 positions (VAR CODE MW14)

Dimensions [mm]

Encoche pour détection de fuite

Montage sur embase (interface d'embase) Taraudé G 3/8 à souder

Version sur embase

Entrée
 Sortie
 ø 3,1; profondeur 6; pour pôle d'indexage en option

Version avec actionneur sur demande

G 1/8 raccordement air de pilotage NO
 G 1/8 raccordement air de pilotage NF
 M4
 Tout ou Rien Version standard NF et NO
 Tout ou Rien avec détection de position NF et NO
 G 1/8 raccordement air de pilotage pour une partie de la course (Position 1)
 X
 10 + Course (Course = 0 à 3 mm)
 11.5
 52
 Y
 G 1/8 raccordement air de pilotage pour la course complète (Position 2)
 Actionneur 3 positions (avec la position intermédiaire réglable) uniquement NF

Fonction de la vanne avec actionneur 3 positions
Fermeture ; sans pression de pilotage, uniquement par la force du ressort
Course partielle (Position 1) ; piloté simultanément les orifices X + Y
Course complète (Position 2) ; piloté seulement l'orifice Y

Attention !
 Les vannes avec arrivée du fluide sur le siège peuvent être utilisées, avec des fluides liquides, dans des conditions spécifiques car des coups de bélier se produiront.

DTS 1000134950 FR Version: A Status: RL (released | freigegeben | validé) printed: 22.09.2017

Pour trouver l'agence la plus proche, cliquez sur le bouton orange →

www.burkert.com

Pour toute autre application, veuillez nous consulter.

Sujet à modification.
 © Christian Bürkert GmbH & Co. KG

1408/2_FR-fr_93710538