

## Installation and Maintenance Instructions for the Appleton™ A-51 LED Series Lighting Fixture

FOR PROPER AND SAFE INSTALLATION OF THIS PRODUCT PLEASE READ THE FOLLOWING INSTRUCTIONS AND KEEP THIS MANUAL FOR FUTURE REFERENCE.

**A-51 LED Series lighting fixtures for:**  
Class I, Division 1, Groups C and D  
Class II, Division 1, Groups E, F, and G

### WARNING GENERAL

1. DO NOT MODIFY UNIT IN ANY WAY. Modification may affect safety and reliability.
2. Improper use or failure to follow these instructions could result in serious injury or property damage.
3. Operator should be instructed in the safe and proper usage and maintenance of this product.

### WARNING ELECTRICAL

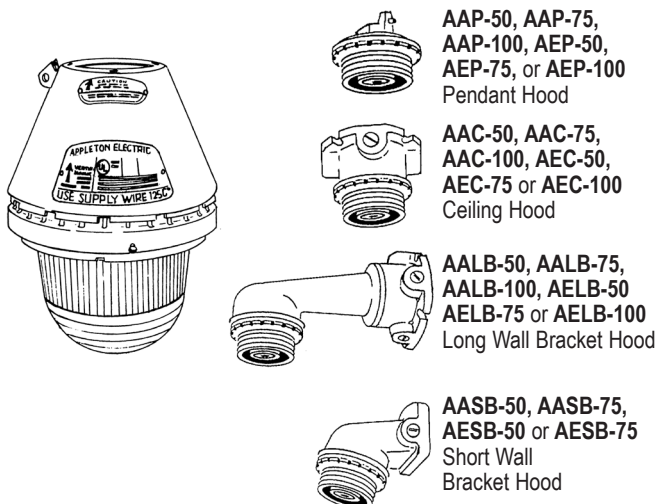
1. Disconnect electrical power before installation, adjustment and maintenance.
2. DO NOT overload; the amperage and voltage indicated on the nameplate must not be exceeded.
3. Check continuity before connecting electrical power.
4. All installations must comply with applicable local and/or National Electrical Code®.
5. Before installing check fixture unit nameplate and carton labels to be sure you have correct fixture and mounting hood. Circuit must be deactivated before installing fixture.

### CAUTION GENERAL

1. All A-51 LED Series Fixtures are to be mounted vertically with globe facing down.

The fixture unit must be installed with one of the following mounting hoods for safe operation. Failure to use fixture unit with one of the following mounting hoods voids warranty as well as the UL Listing and creates the risk of fire or explosion.

**Fixture unit must be installed with:**



## FIXTURE INSTALLATION DIRECTIONS

1. Use the installation drawing as a guide. Install mounting hood first as all wiring connections are made in the mounting hood. The fixture unit requires no internal wiring connections.
  - Install mounting hood to conduit system (and/or wall, ceiling or stanchion). If using pendant or stanchion mounting hood, secure the hood to the conduit system with the set screw.
2. Remove the connection block (VPT7) from the mounting hood by loosening (but not removing) the two Phillips head screws. Turn connection block counter-clockwise to remove.
3. When using ceiling bracket, long wall bracket, or short wall bracket, mounting hoods, threaded adapter (59064050000) can be removed by lifting gasket (59064034000) to access set screw.
  - Loosen set screw and turn adapter counter-clockwise for easier access to junction box. If long bracket (AALB-) is being used, bracket can be removed from junction box by loosening set screw in flange and turning counter-clockwise.
4. Pull supply wires from the conduit into the junction box. Make connection of supply wires to the VPT-7 connection block by attaching "HOT" voltage lead to the black wire and common "neutral" lead to the white wire on the connection block.
5. Secure threaded adapter (where applicable) or long bracket (where applicable) to junction box and tighten all set screws.
6. Secure VPT-7 connection block to threaded adapter or mounting hood by slipping over Phillips head screws, turning clockwise and tightening screws.
7. Inspect threads of mounting hoods and the fixture unit to be sure they are clean and free of damage.
  - Inspect globe for any chips, scratches or cracks.

### CAUTION GENERAL

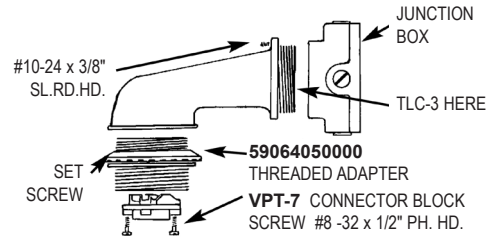
Chipped, scratched or cracked globes will fail. Replace any such defective lamp housing.



8. Thread the fixture unit into mating threads of mounting hood until tight against gasket of mounting hood. Locking spring of fixture unit should engage with notches on mounting hood.
9. Install guard and/or reflector if desired. Check tightness of set screws and all threaded joints. Activate supply circuit to test fixture.

## LONG BRACKET INSTALLATION

1. Remove bracket from junction box, pull through leads to connector block. Attach ground wire to grounding screw.
2. Remove Connector block from threaded adapter, pull leads through to connect wires to correct wires on block. Black lead is "line" lead and "white" lead is "neutral."
3. Push block into place and tighten screws. Install fixture. **NOTE:** Plugs should be removed and resealed with pipe sealant.



**⚠ CAUTION:** Disconnect supply circuit before opening fixture.

## MAINTENANCE DATA

- To maintain maximum light output from this fixture, it should be cleaned periodically as follows:
1. *Alkaline or acidic cleaners will attack the protective coating of epoxy on the fixture and should not be used.* The aluminum exterior of this fixture should be cleaned only with a mild soap or cleaner, and should be rinsed with water immediately. This will allow the epoxy to protect the fixture from corrosive elements in the atmosphere and result in longer fixture life.
  2. The glass globe should be cleaned using a soft cloth and a non-abrasive cleaner. The globe should be regularly inspected for scratches or chips. If the globe is scratched or chipped, it must be replaced.
  3. The porcelain enamel reflector may be cleaned with any non-abrasive detergent or glass cleaner.
- These periodic cleaning procedures are important to prevent the accumulation of dust and dirt which will impair the light output of the fixture.
  - When removing and repairing the fixture, lubricate threads only with Appleton TLC-3 conductive, high temperature lubricant. This should only be necessary if threads are no longer coated with the blue or black color of the dry film lubricant.
  - See the next page for drawings and a complete parts list.

## OPERATIONAL DATA

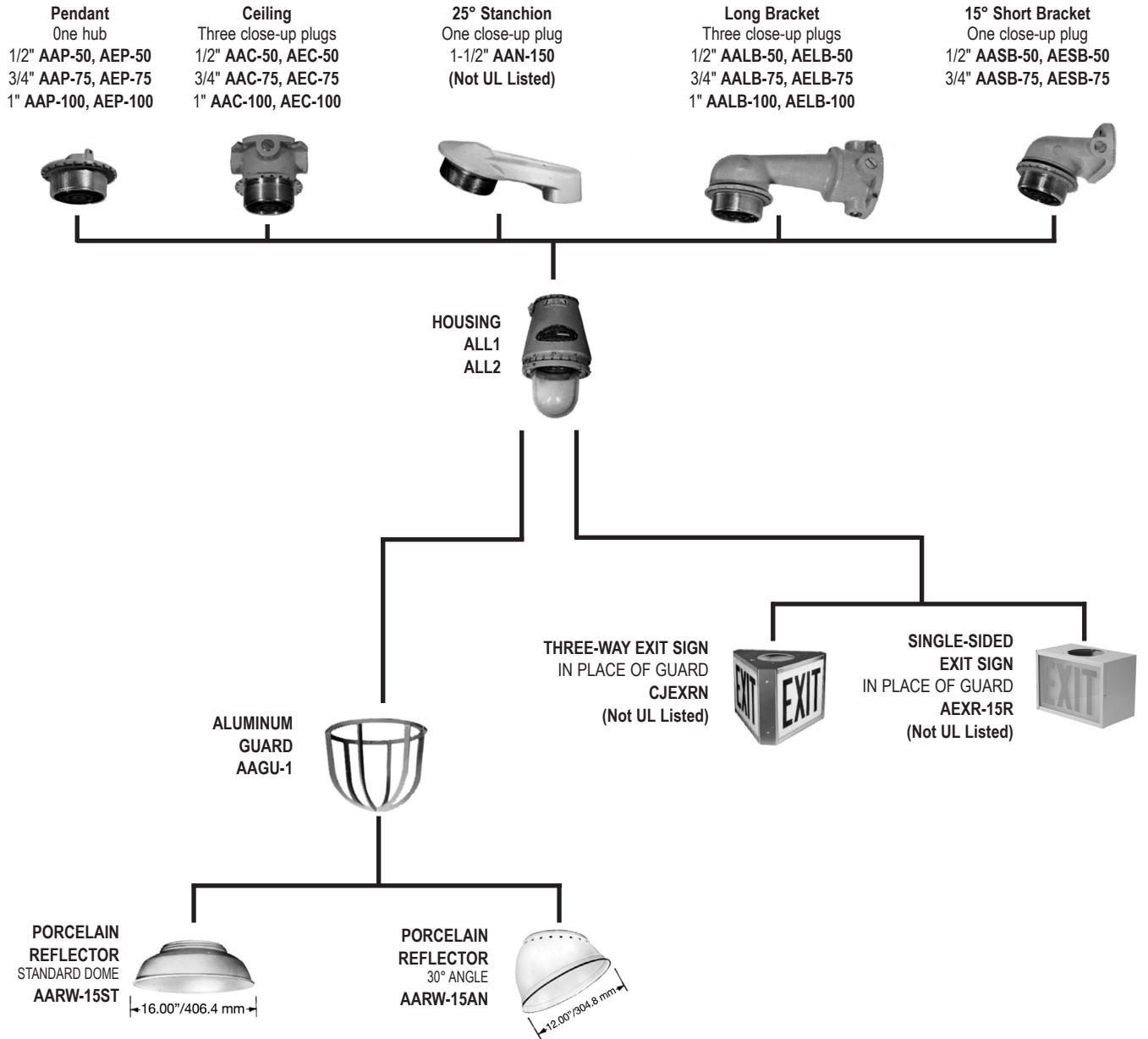
- The fixture must be operated in an environment that does not exceed 55°C.
- The fixture may be operated on AC power only up to 277 VAC and 300 VDC.

## **⚠ WARNING:**

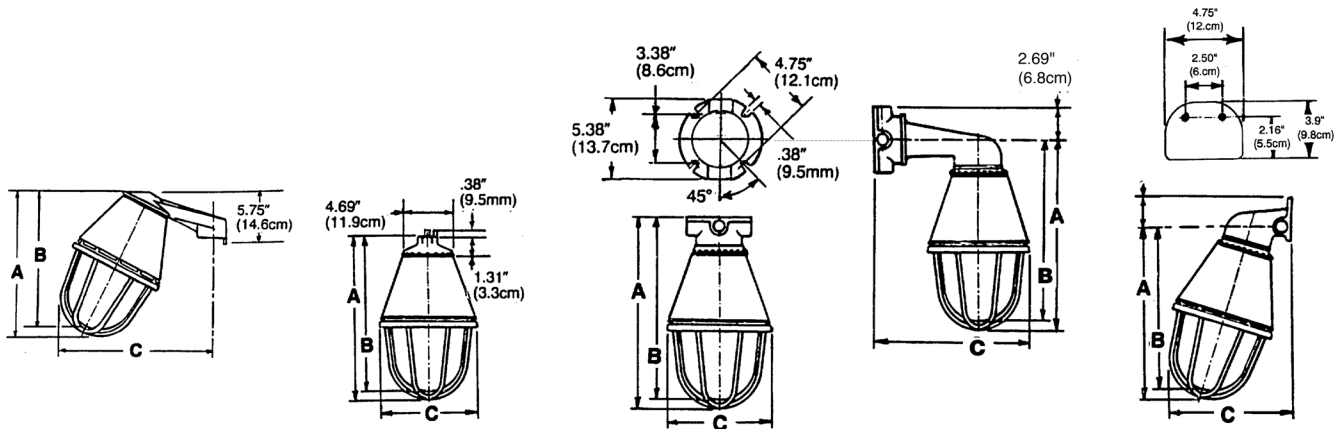
- To reduce the risk of fire or explosion, do not install where the operating temperature exceeds ignition temperature of hazardous atmospheres.
- Refer to the nameplate on the fixture for maximum operating temperature and for proper fixture classification.

# A-51 GROUPS C & D LIGHTING FIXTURES FAMILY TREE

MOUNTING HOODS (Use of components marked "Not UL Listed" voids the UL Listing of the assembled fixture.)



# Dimensions: A-51 LED Lighting Fixtures

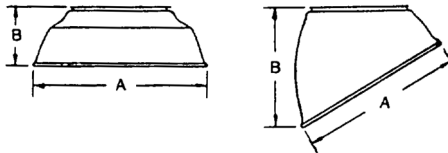


## Dimensions in Inches

Watts	Stanchion			Pendant			Ceiling			Long Bracket			Short Bracket		
	A	B	C	A	B	C	A	B	C	A	B	C	A	B	C
15-25	11.47	10.85	11.50	12.25	11.63	7.06	13.75	13.13	7.06	13.75	13.13	12.38	13.56	12.94	9.13

## A-51 Series Reflectors

Watts	STD. DOME		30° ANGLE	
	A	B	A	B
15-25	12.00	4.50	10.00	7.63



Except as expressly provided by Appleton Grp, LLC (Appleton), Appleton products are intended for ultimate purchase by industrial users and for operation by persons trained and experienced in the use and maintenance of this equipment and not for consumers or consumer use. Appleton warranties DO NOT extend to, and no reseller is authorized to extend Appleton's warranties to any consumer. While every precaution has been taken to ensure accuracy and completeness in this manual, Appleton Grp, LLC, assumes no responsibility, and disclaims all liability for damages resulting from use of this information or for any errors or omissions. Specifications are subject to change without notice. The Appleton and Emerson logos are registered in the U.S. Patent and Trademark Office. All other product or service names are the property of their registered owners. ©2017 Appleton Grp, LLC. All rights reserved.

## Instructions d'installation et de maintenance du luminaire

### Appleton™ série A-51 LED

POUR UNE INSTALLATION CORRECTE ET EN TOUTE SÉCURITÉ DE CE PRODUIT, VEUILLEZ LIRE LES INSTRUCTIONS SUIVANTES ET CONSERVER CE MANUEL POUR RÉFÉRENCE ULTÉRIEURE.

Luminaire Appleton™ série A-51 LED pour :  
Classe I, Division 1, Groupes C et D  
Classe II, Division 1, Groupes E, F et G

#### **⚠** AVERTISSEMENT GÉNÉRAL

1. NE PAS MODIFIER L'APPAREIL DE QUELQUE FAÇON QUE CE SOIT. Toute modification peut affecter la sécurité et la fiabilité.
2. Une utilisation incorrecte ou un non-respect de ces instructions peut causer de graves blessures ou des dommages matériels.
3. L'opérateur doit être formé à l'utilisation et à la maintenance correctes et sûres de ce produit.

#### **⚠** AVERTISSEMENT ÉLECTRIQUE

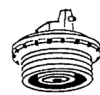
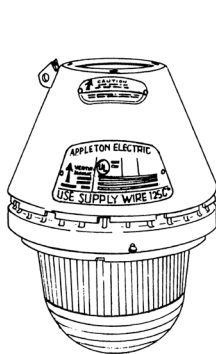
1. Débrancher l'alimentation avant l'installation, le réglage et la maintenance.
2. NE PAS surcharger ; l'intensité et la tension indiquées sur la plaque signalétique ne doivent pas être dépassées.
3. Vérifier la continuité avant de raccorder l'alimentation électrique.
4. Toutes les installations doivent respecter le code local et/ou le code national de l'électricité en vigueur.
5. Avant toute installation, consulter la plaque signalétique et les étiquettes en carton pour s'assurer de disposer du luminaire et du cône de fixation corrects. Le circuit doit être désactivé avant l'installation du luminaire.

#### **⚠** AVERTISSEMENT GÉNÉRAL

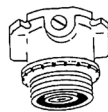
1. Tous les luminaires de la série A-51 LED doivent être montés verticalement avec le globe orienté vers le bas.

Le luminaire doit être installé avec l'un des cônes de fixation suivants pour un fonctionnement en toute sécurité. Le fait de ne pas utiliser un luminaire avec l'un des cônes de fixation suivants annule la garantie et la certification UL et crée un risque d'incendie ou d'explosion.

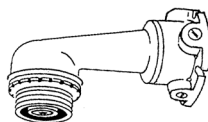
Un luminaire doit être installé avec :



Un cône de suspension  
AAP-50, AAP-75,  
AAP-100, AEP-50,  
AEP-75 ou AEP-100



Un cône de fixation  
au plafond AAC-50,  
AAC-75, AAC-100,  
AEC-50, AEC-75  
ou AEC-100



Un cône à support  
mural long AALB-50,  
AALB-75, AALB-100,  
AELB-50 AELB-75  
ou AELB-100



Un cône à support  
mural court AASB-50,  
AASB-75, AESB-50  
ou AESB-75

## INSTRUCTIONS D'INSTALLATION DU LUMINAIRE

1. Utiliser le schéma d'installation comme un guide. Installer d'abord le cône de fixation car tous les raccordements sont effectués dans le cône de fixation. Le luminaire ne requiert aucun raccordement par câblage interne.
  - Installer le cône de fixation sur le système de conduite (et/ou un mur, un plafond ou un tube). Si un cône de fixation sur suspension ou sur tube est utilisé, fixer le cône au système de conduite à l'aide de la vis d'arrêt.
2. Retirer le bloc de connexion (VPT7) du cône de fixation en desserrant (sans retirer) les deux vis cruciformes. Tourner le bloc de connexion dans le sens inverse des aiguilles d'une montre pour le retirer.
3. Lors de l'utilisation d'un support de plafond, d'un support mural long ou court, de cônes de fixation, l'adaptateur fileté (59064050000) peut être retiré en soulevant le joint d'étanchéité (59064034000) pour accéder à la vis d'arrêt.
  - Desserrer la vis d'arrêt et tourner l'adaptateur dans le sens inverse des aiguilles d'une montre pour accéder plus facilement à la boîte de jonction. Si un support long (AALB-) est utilisé, le support peut être retiré de la boîte de jonction en desserrant la vis d'arrêt et en le tournant dans le sens inverse des aiguilles d'une montre.
4. Tirer sur les câbles d'alimentation pour les extraire du conduit de la boîte de jonction. Raccorder les câbles d'alimentation au bloc de connexion VPT-7 en reliant le fil de phase au câble noir et le fil neutre au câble blanc du bloc de connexion.
5. Fixer l'adaptateur fileté (le cas échéant) ou le support long (le cas échéant) sur la boîte de jonction et serrer toutes les vis d'arrêt.
6. Fixer le bloc de connexion VPT-7 sur l'adaptateur fileté ou le cône de fixation en le glissant sous la tête des vis cruciformes, en tournant dans le sens des aiguilles d'une montre et en serrant les vis.
7. Inspecter les filetages des cônes de fixation et du luminaire pour s'assurer qu'ils sont propres et en bon état.
  - Inspecter le globe à la recherche d'éclats, d'éraflures ou de fissures.

#### **⚠** AVERTISSEMENT GÉNÉRAL

Les globes présentant des éclats, des éraflures ou des fissures connaîtront une défaillance.



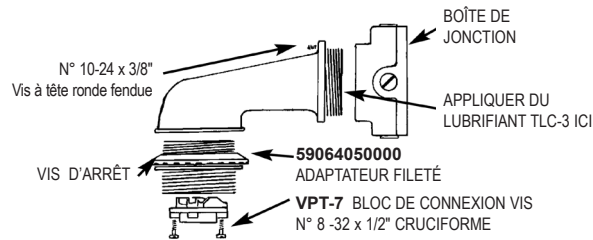
DOIT ÊTRE  
EXEMPT  
D'ÉCLATS OU  
DE FISSURES

Remplacer de tels boîtiers d'éclairage défectueux.

8. Visser le luminaire dans le filetage correspondant du cône de fixation jusqu'à ce qu'il soit serré contre le joint d'étanchéité du cône de fixation. Le ressort de verrouillage du luminaire doit s'enclencher dans les encoches du cône de fixation.
9. Installer une grille de protection et/ou un réflecteur, le cas échéant. Vérifier le serrage des vis d'arrêt et de tous les joints filetés. Activer le circuit d'alimentation pour tester le luminaire.

## INSTALLATION AVEC UN SUPPORT LONG

1. Retirer le support de la boîte de jonction, insérer des fils jusqu'au bloc de connexion. Relier le câble de mise à la terre à la vis de mise à la terre.
2. Retirer le bloc de connexion de l'adaptateur fileté. Insérer des fils pour raccorder des câbles aux câbles corrects du bloc. Le fil noir est le fil de « phase » et le fil blanc est le fil « neutre ».
3. Pousser le bloc en place et serrer les vis. Installer le luminaire. **REMARQUE** : les bouchons doivent être retirés et à nouveau scellés à l'aide d'un produit d'étanchéité pour tuyaux.



**⚠ ATTENTION : débrancher le circuit d'alimentation avant d'ouvrir le luminaire.**

## DONNÉES DE MAINTENANCE

- Pour maintenir la puissance lumineuse maximale de ce luminaire, le nettoyer périodiquement comme suit :
1. *Les produits de nettoyage alcalins ou acides attaquent le revêtement protecteur en résine époxy du luminaire et ne doivent pas être utilisés.* La surface extérieure en aluminium de ce luminaire doit être nettoyée uniquement avec un savon ou un produit de nettoyage doux et doit être immédiatement rincée avec de l'eau. Cela permet à la résine époxy de protéger le luminaire contre les éléments corrosifs présents dans l'atmosphère et de prolonger ainsi sa durée de vie.
  2. Le globe en verre doit être nettoyé à l'aide d'un chiffon doux et d'un produit de nettoyage non abrasif. Le globe doit être régulièrement inspecté à la recherche d'éraflures ou d'éclats. Remplacer le globe s'il est éraflé ou ébréché.
  3. Le réflecteur en émail de porcelaine peut être nettoyé avec tout détergent non abrasif ou produit de nettoyage pour verre.
- Ces procédures de nettoyage périodiques sont importantes pour éviter l'accumulation de poussière et de saletés qui dégraderaient la puissance lumineuse du luminaire.
  - Lors du retrait et de la réparation du luminaire, lubrifier les filetages uniquement avec du lubrifiant haute température conducteur Appleton TLC-3. Cela n'est nécessaire que si les filetages ne sont plus enduits du lubrifiant à pellicule sèche de couleur bleue ou noire.
  - Voir la page suivante pour des schémas et une nomenclature complète.

## DONNÉES OPÉRATIONNELLES

- Le luminaire doit être utilisé dans un environnement dont la température ne dépasse pas 55 °C.
- Le luminaire peut être utilisé sur une alimentation secteur d'une tension maximale de 277 VAC et 300 VDC.

**⚠ AVERTISSEMENT :**

- Afin de réduire les risques d'incendie ou d'explosion, ne pas installer dans des zones dangereuses dont la température d'allumage est inférieure à la température de service.
- Consulter la plaque signalétique du luminaire pour connaître la température de service maximale et la classification correcte du luminaire.

# ORGANIGRAMME DE LA FAMILLE DES LUMINAIRES A-51 DES GROUPES C ET D

CÔNES DE FIXATION (l'utilisation de composants marqués « Not UL Listed » [Non certifié UL] annule la certification UL du luminaire assemblé).

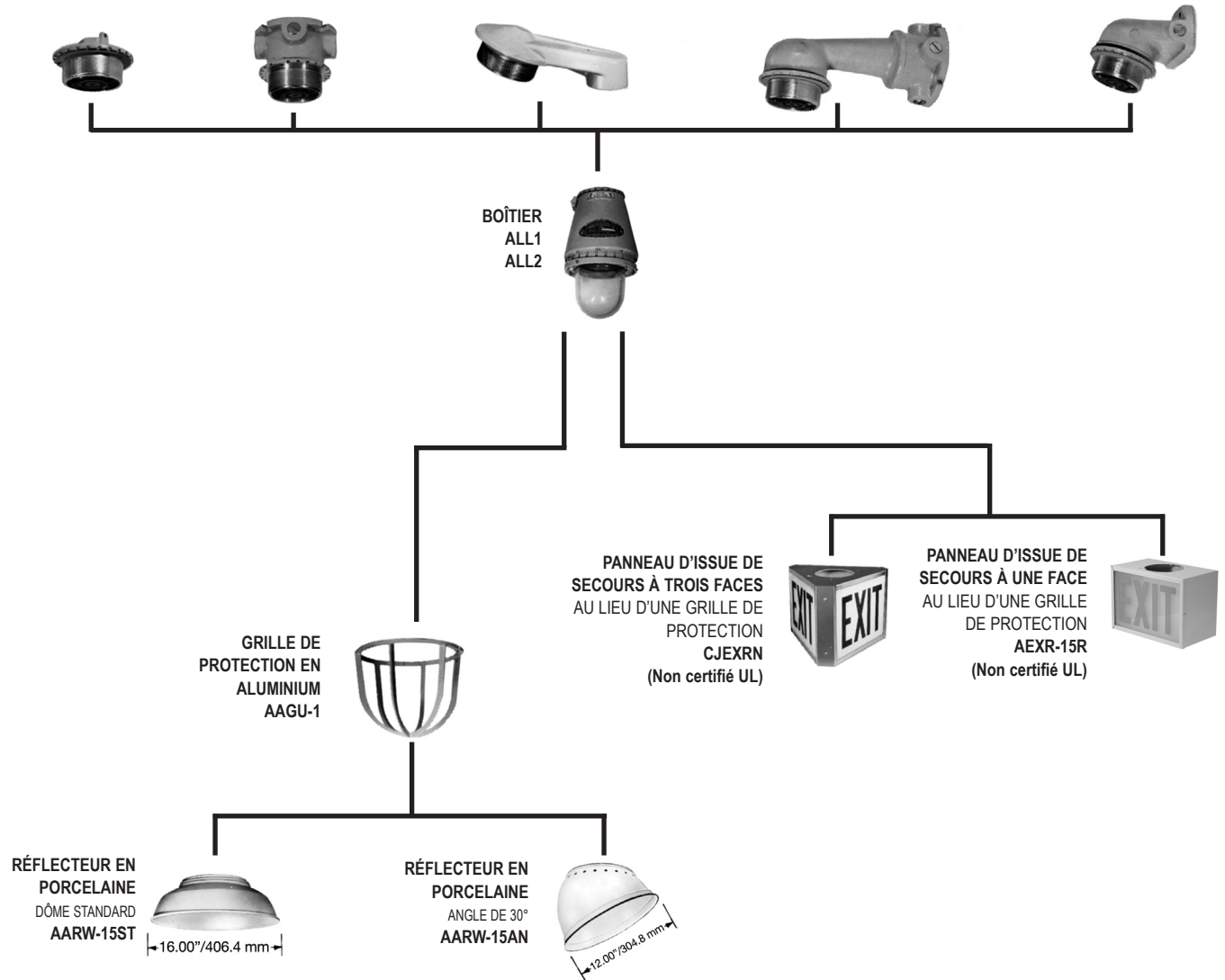
**Montage en suspension**  
Un manchon  
1/2" AAP-50, AEP-50  
3/4" AAP-75, AEP-75  
1" AAP-100, AEP-100

**Montage sur plafond**  
Trois bouchons obturateurs  
1/2" AAC-50, AEC-50  
3/4" AAC-75, AEC-75  
1" AAC-100, AEC-100

**Montage sur tube incliné à 25°**  
Un bouchon obturateur  
1-1/2" AAN-150  
(Non certifié UL)

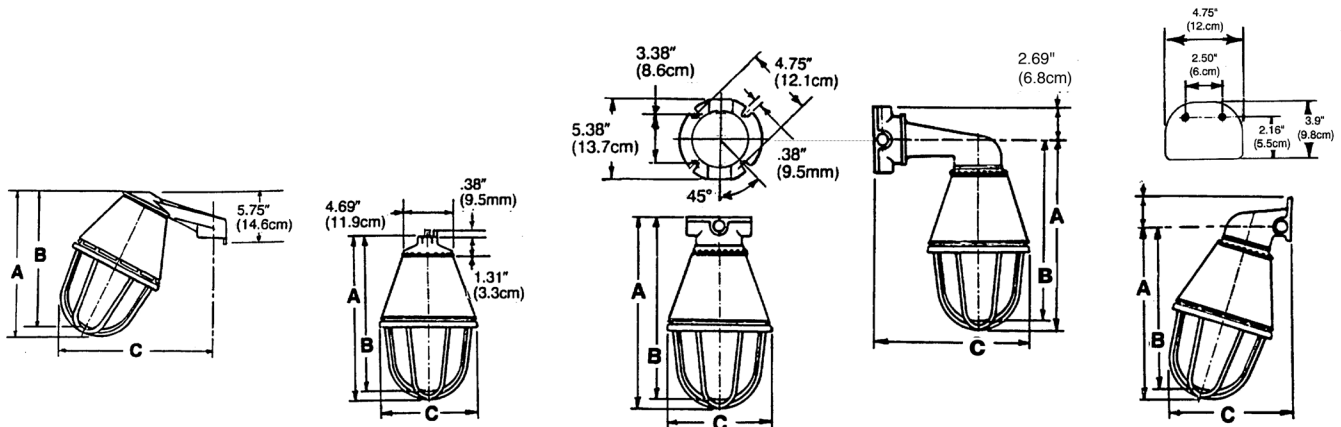
**Montage sur support long**  
Trois bouchons obturateurs  
1/2" AALB-50, AELB-50  
3/4" AALB-75, AELB-75  
1" AALB-100, AELB-100

**Montage sur support court incliné à 15°**  
Un bouchon obturateur  
1/2" AASB-50, AESB-50  
3/4" AASB-75, AESB-75





# Dimensions : luminaires Appleton A-51 LED

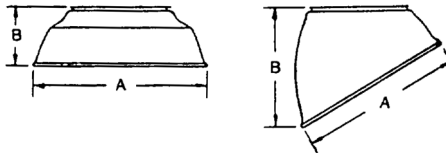


## Dimensions en pouces

Watts	Montage sur tube			Montage en suspension			Montage sur plafond			Montage sur support long			Montage sur support court		
	A	B	C	A	B	C	A	B	C	A	B	C	A	B	C
15-25	11,47	10,85	11,50	12,25	11,63	7,06	13,75	13,13	7,06	13,75	13,13	12,38	13,56	12,94	9,13

## Réflecteurs de la série A-51

Watts	DÔME STANDARD		ANGLE DE 30°	
	A	B	A	B
15-25	12,00	4,50	10,00	7,63



Sauf disposition contraire expresse d'Appleton Grp, LLC (Appleton), les produits Appleton sont conçus pour un achat par des utilisateurs industriels et pour une utilisation par des personnes qualifiées et expérimentées dans l'utilisation et l'entretien de cet équipement, et non par des clients ou des utilisateurs particuliers. Les garanties Appleton ne s'appliquent PAS à des utilisateurs particuliers, et aucun détaillant n'est autorisé à étendre les garanties Appleton pour quelque consommateur que ce soit.

Bien que toutes les précautions possibles aient été prises pour garantir l'exactitude et l'exhaustivité de ce manuel, Appleton Grp, LLC, décline toute responsabilité quant aux dommages résultant de l'utilisation de ces informations ou aux erreurs ou omissions éventuelles. Les spécifications sont sujettes à modification sans préavis. Les logos Appleton et Emerson sont déposés auprès du bureau des brevets et des marques déposées des États-Unis (U.S. Patent and Trademark Office). Tous les autres noms de produits ou de services appartiennent à leurs propriétaires respectifs.

©2017 Appleton Grp, LLC. Tous droits réservés.