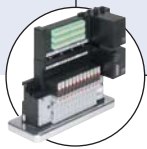




Typ 2080 kombinierbar mit

**Typ 8640**

AirLINE Quick

**Typ 8036**

Durchflusssensor

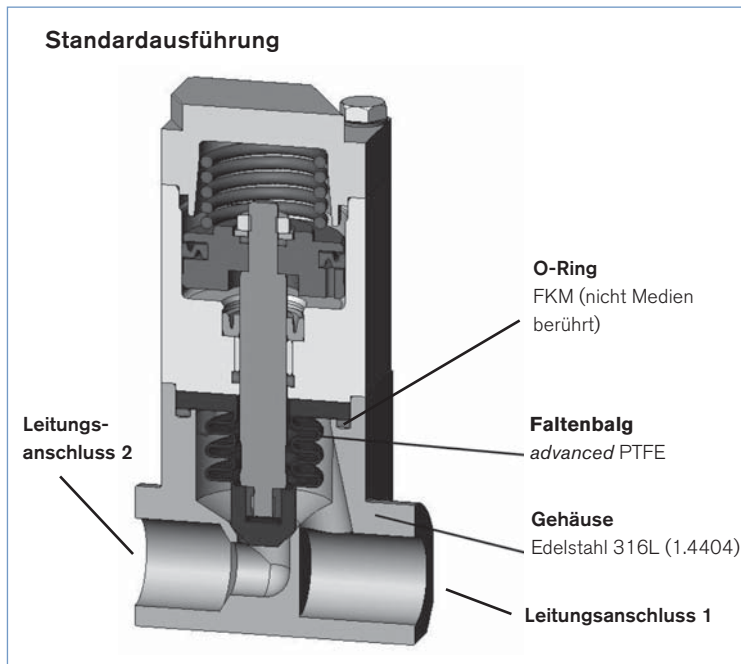
Pneumatisch betätigtes 2/2-Wege-Ventil mit PTFE-Faltenbalg

- Hohe Medienbeständigkeit
- Gut reinigbar, für hygienische Anwendungen
- Hohe Lebensdauer
- Einfacher Umbau von Steuerungsfunktion stromlos geöffnet/geschlossen
- Kompakt

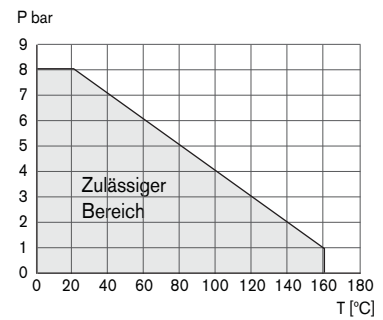
Das Ventil besteht aus einem pneumatisch betätigten Kolbenantrieb mit Rückstellfeder, einem Edelstahlgehäuse und einem PTFE-Faltenbalg. Der PTFE-Faltenbalg dient zur Medientrennung. Bei entsprechender Einbaulage (Armatur nach unten) arbeitet das Ventil selbst-entleerend. Die eingesetzten Materialien und die Innenkonturen sind einfach zu reinigen (CIP und SIP). Das Ventil ist für Lebensmittel geeignet. Der modulare Aufbau erlaubt die Ausstattung mit verschiedenen Ventilarmaturen und kundenspezifischen Leitungsanschlüssen. Der pneumatische Antrieb ist mit verschiedenen Funktionen erweiterbar und wird extern über ein Pilotventil oder eine Ventilinsel angesteuert.

Technische Daten	
Nennweite	DN 10, DN6 (flansch), andere auf Anfrage
Antriebsgröße	Kolben diameter 28 mm
Medien	neutrale bis aggressive Gase und Flüssigkeiten
Mediendruckbereich	Vakuum bis 8 bar
Mediumtemperatur	(siehe PT-Diagramm)
Leitungsanschlüsse	Muffe G 3/8, Schweißenden, Flanschanschluss
Steuerluftanschlüsse	Muffe G 1/8
Stellungserfassung	Reedkontakt (Zweileiter, Schließer), Kabellänge: 3 m
Einbaulage	für Selbstentleerung stehend einbauen (Armatur nach unten)
Werkstoff Armatur	Edelstahl 316Ti (1.4571) bei Flansch 316L (1.4404)
Werkstoff Antrieb	Edelstahl 304L (1.4301)
Faltenbalgwerkstoff	Advanced PTFE
Medienber. Werkst.	Edelstahl 316Ti/316L, advanced PTFE
Rückdruckdichtheit	bis 8 bar
Grundleckage	5 Nml/min, gemessen mit 8 bar Luft, anstehend unter Sitz
Steuerluftdruck	4,5 bis 10 bar
Steuermedium	neutrale Gase, Luft
Umgebungstemp.	max. +90 °C
Oberflächengüte	Oberflächengüte Ra=0,8, andere auf Anfrage
Besonderheiten	- selbstentleerend - geeignet für CIP und SIP (cleaning in process) - geeignet für Lebensmittel - FDA-konform
Durchfluss Kv Wert Wasser [m³/h]	Messung bei +20°C, 1 bar Druck am Ventileingang und freiem Auslauf
Druckangaben [bar]	Überdruck zum Atmosphärendruck
Flow direction (liquids)	below seat (pressure on port connection 2)

Material



Druck-Temperatur Kennlinie



Bestell-Tabelle Ventile (weitere Ausführungen auf Anfrage)

Alle Ventile mit Steuerluftanschluss G 1/8 und Antriebsgehäuse aus Edelstahl

Wirkungsweise	Antriebsversion	Nennweite [mm]	Kv-Wert [m³/h]	Medienanschluss	Bestell-Nr.
<p>A</p> <p>2/2-Wege-Ventil, ohne Steuerdruck durch Federkraft geschlossen</p>	Auf - Zu	10	1,14	Muffe G 3/8	180 729
		10	1,14	Schweißenden nach BS 4825 (12,7 x 1,2)	179 582
		10	1,14	Schweißenden nach ISO 4200 (13,5 x 1,6)	186 407
		10	1,14	Schweißenden nach DIN 11850-2 (13 x 1,5)	186 409
		6	0,64	Flansch	182 863
		-	-	-	ohne Armatur (nur Antrieb)

auf Anfrage:

- stromlos geöffnet Ausführung (Wirkungsweise B, CF B)
- Hubbegrenzung für sichere Durchflusseinstellung (VAR CODE MJ33)
- 3-Positions-Antrieb (Steuerfunktion A, Wege/Stellungen 6)

