

Lire attentivement toutes les instructions avant l'installation ou l'utilisation de l'équipement. Une utilisation non conforme à ces instructions peut mener à des dommages corporels ou matériels.



Table des matières

Table des matières	1
Introduction	1
Réception, manipulation et inspection	2
Installation	2
Opération	3
Arrêt	3
Enlèvement du panier	3
Remplacement du panier	3
Nettoyage du panier	4
Périodes d'arrêt	4
Pièces de remplacement recommandées ..	4

Introduction

Un filtre à panier, aussi appelé strainer est un appareillage installé dans une conduite pour enlever les impuretés et autres débris indésirables des fluides. La filtration s'effectue en forçant le passage du fluide au travers d'ouvertures calibrées de l'élément filtrant. Les filtres de type simplex sont installés là où le débit peut être interrompu durant l'extraction du panier pour son nettoyage. Les filtres simplex sont conçus pour supporter les pressions de la tuyauterie.

Pour plus d'informations concernant les filtres à panier de type simplex, visitez notre site :

www.filtration.eaton.com

Réception, manipulation et inspection

Inspecter le filtre dès son déballage pour vérifier l'absence d'éventuels dommages durant son transport. Signalez immédiatement tout dommage au transporteur. Si le strainer ne doit pas être installé immédiatement, l'entreposer à l'intérieur, dans un endroit propre et sec.

Supprimer l'éventuelle couche de protection intérieure avec un chiffon imbibé de solvant. Utiliser le solvant avec précaution.

Vérifiez que les pressions et températures indiquées sur la plaque signalétique du strainer ne dépassent pas les pressions et températures maximales de l'installation. La pression indiquée sur la plaque signalétique est la pression maximale, incluant les chocs et coups de bélier auquel le strainer peut être soumis.

Enlever le couvercle en tournant la vis en Té dans le sens inverse des aiguilles d'une montre pour supprimer la tension entre l'étrier et la vis en Té, dégager latéralement l'étrier du couvercle puis enlever le couvercle. S'assurer de l'absence de tout corps étranger ou dépôt qui pourrait être emporté par le débit lorsque le fluide passe dans le strainer.

Replacer le couvercle sur le strainer ainsi que l'étrier puis resserrer la vis en Té.

Le panier est maintenu en place par la pression du couvercle sur la poignée du panier. Si le panier n'est pas comprimé, déformer la poignée de manière à assurer une plus grande compression du panier lorsqu'il est dans son siège.

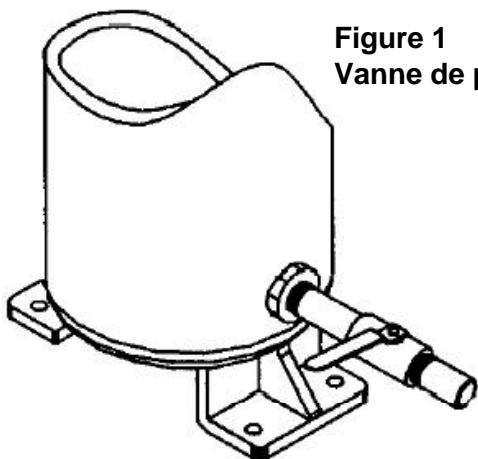


Figure 1
Vanne de purge

Installation

Positionner le strainer de manière à ce que le fluide entre par le raccord marqué « **INLET** ».

ATTENTION : Soulever le strainer par ses connections d'entrée/sortie. NE PAS le soulever par la vis en Té ou l'étrier situés sur le couvercle.

S'assurer que l'espace au dessus du strainer est suffisant pour une extraction aisée du couvercle et du panier

Supporter le strainer en ligne comme suit :

4" ou inférieur :

Utiliser les supports de la tuyauterie proche des connections d'entrée/sortie. Tenir compte des forces de compression/expansion de la tuyauterie qui agissent sur les raccords.

6" ou supérieur :

Les pieds sont à fixer sur un sol bétonné ou des supports en acier.

Connecter le strainer sur la ligne. Utiliser des faces de bride identiques. Par exemple, **ne pas** connecter des brides rainurées à des brides plates en fonte. Les brides en fonte doivent être plates avec des joints à face pleine.

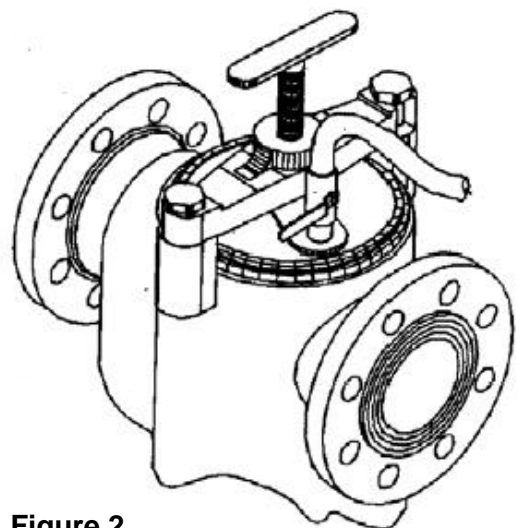


Figure 2
Tuyau d'évent

Les strainers moulés sont sujet à des variations de distance entre brides, dues au rétrécissement et aux tolérances de l'usinage. Les tuyauteries préfabriquées doivent permettre un ajustement aux raccords du filtre à panier.

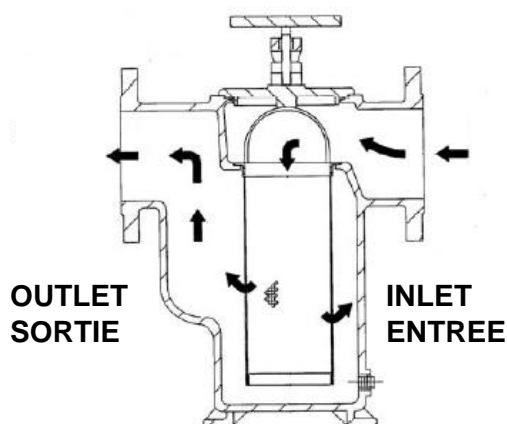
Si le strainer a des raccords taraudés, suivre les spécifications propres au taraudage. Si le strainer a des raccords à souder, suivre les normes et codes nationaux en vigueur.

S'assurer que les joints de bride sont bien en place et que les écrous sont bien serrés.

Il est recommandé d'enlever le bouchon de vidange sur le fond de la chambre du panier et de le remplacer par une vanne, comme indiqué sur la figure 1.

ATTENTION : un événement est nécessaire lorsque des fluides autres que de l'eau passent dans le strainer à des températures supérieures à 50°C. L'événement est à raccorder à un tuyau de décharge approprié pour protéger l'opérateur (voir figure 2). Porter des vêtements de protection incluant gants, veste et lunettes lors de la manipulation de fluides dangereux.

Il est recommandé de placer des manomètres à l'entrée et à la sortie du strainer. La fréquence de nettoyage est déterminée par la perte de charge au travers du strainer.



Opération

Ouvrir l'événement, si le strainer en est équipé (voir figure 2), pour expulser l'air du strainer.

Introduire doucement le fluide à filtrer en ouvrant d'abord la vanne de sortie (aval), suivi par l'ouverture de la vanne d'entrée (amont).

ATTENTION : Démarrer le système GRADUELLEMENT. Ceci élimine les chocs dans le strainer et les autres équipements de la ligne

Fermer l'événement lorsque l'air est expulsé et que le fluide commence à s'écouler par celui-ci.

Arrêt

Fermer à fond les vannes d'entrée et de sortie du strainer.

Ouvrir l'événement (voir figure 2) et/ou la vanne de purge (voir figure 1) pour enlever la pression dans le strainer.

ATTENTION : NE PAS ouvrir le couvercle tant qu'il y a un écoulement de fluide par l'événement.

Enlèvement du panier

Suivre la procédure d'arrêt

Lorsque toute pression est libérée, desserrer la vis en Té. Purger le fluide jusqu'à un niveau inférieur au siège du panier.

Dégager latéralement l'étrier du couvercle, enlever le couvercle et le panier usagé.

Remplacement du panier

Placer un nouveau panier ou un panier propre dans le siège prévu à cet effet. S'assurer que la poignée du panier est suffisamment haute pour être comprimée par le couvercle

Inspecter le joint torique et la surface du joint : le siège du joint doit être propre. Remplacer le joint si nécessaire. Toujours garder des joints toriques en réserve.

Remplacer le couvercle, engager l'étrier dans son boulon support. Serrer la vis en Té. Si

le strainer est en dépression, remplir la chambre du panier via une source extérieure avant d'installer le couvercle.

Suivre la procédure de démarrage.

Nettoyage du panier

Quand nettoyer ?

Nettoyer le panier lorsque la perte de charge a augmenté de 350 mbar au travers du filtre.

ATTENTION : Pour éviter l'endommagement du panier, NE PAS dépasser une pression différentielle supérieure à 1,4 bar.

Comment nettoyer ?

Retourner le panier et laver les débris en dirigeant un débit d'air ou d'eau sur l'extérieur du panier. Utiliser un solvant si le fluide filtré est du carburant ou un produit chimique. Suivre les instructions du producteur lors de l'utilisation d'un solvant pour nettoyer le panier.

NOTE : Ne pas laisser un panier sale sécher, cela rend son nettoyage plus difficile.

Inspecter le panier après chaque nettoyage. Vérifier l'absence de déformation de la surface filtrante ainsi que l'absence de déchirures.

Périodes d'arrêt

Durant les périodes d'arrêt, purger le fluide et nettoyer le panier

Pièces de remplacement recommandées

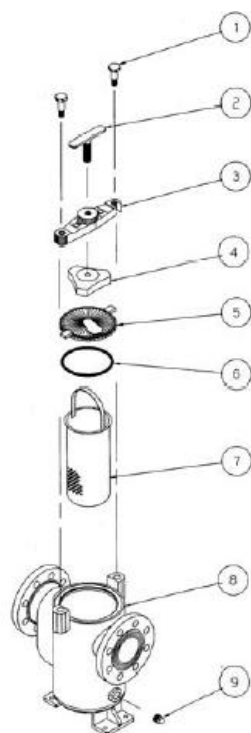
1 Panier de remplacement Eaton

1 Joint de remplacement Eaton

Lors de la commande de pièces de remplacement, spécifier toutes les données de la plaque signalétique, ainsi que la description et la quantité des pièces désirées.

Toujours utiliser des pièces de rechange d'origine Eaton pour garantir leurs bonnes dimensions et leurs bonnes performances.

Visitez notre site www.filtration.eaton.com pour plus d'informations sur les centaines de types de strainers simplex Eaton.



N°	Description
1	Boulon support Yoke Stud
2	Vis en Té T-Bolt assembly
3	Etrier Yoke
4	Entretoise (4" à 6") Cover clamp (4" to 6")
5	Couvercle Cover
6	Joint torique O-ring
7	Panier Basket
8	Corps Body
9	Bouchon de vidange Pipe plug