



Tragbares Kalibrier- und Reinigungs- werkzeug

- Bedarfsgerechte, manuell durchführbare Sensorreinigung oder -kalibrierung
- Einhaltung individueller Qualitätsstandards / Richtlinien
- Langfristig zuverlässige und genaue Messungen
- Flexibler Einsatz und damit wirtschaftliche und einfache Qualitätssicherung vor Ort

Typ MZ15 kombinierbar mit...



Typ 8905
Online-Analyse-
System



Typ MS01
pH-Sensor-Cube



Typ MS03
Leitfähigkeit-
Sensor-Cube



Typ MS04
Redox-Sensor-Cube




Typ 8920
Communicator

Das handliche und einfache Zusatzgerät MZ15 ermöglicht im Feld kleinere Bedieneingriffe zur Reinigung und Kalibrierung einzelner Sensor-Cubes aus einem Online-Analyse-System Typ 8905.

Mit diesem Systemzubehör für das Online-Analyse-System Typ 8905 wird die Flexibilität und der dadurch ermöglichte wirtschaftliche, zeitsparende Betrieb unterstützt.

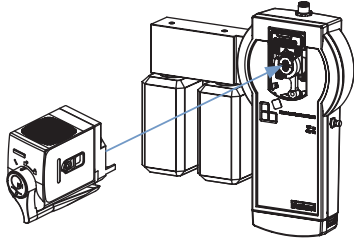
Dabei hilft das tragbare Kalibrier- und Reinigungswerkzeug Typ MZ15, die individuellen betrieblichen Qualitätsstandards auf einfache Weise einzuhalten.

Allgemeine Daten	Kalibriergerät	Reinigungsgerät
Kombinierbarkeit	Mit Sensor-Cube Typ MS01, MS03 oder MS04 und Online-Analyse-System Typ 8905 (siehe entsprechendes Datenblatt)	
Werkstoffe	Gehäuse ABS Schrauben Edelstahl, Stahl passiviert M12-Stecker Zn, CuZn, Au, PA Medienberührte Teile EPDM Dichtung PA, POM, PPS, Silikon Weitere	
Elektrischer Anschluss	M12-Stecker (büS)	-
Fluidischer Anschluss	2-fach Flaschenhalter mit Ansaugschlauch	1-fach Flaschenhalter mit Ansaugschlauch
Art der Flüssigkeit	Kalibrierlösung	Spüllösung
Gewicht (ohne Flasche)	ca. 900 g	ca. 610 g
Umgebung		
Umgebungstemperatur	+3...+40 °C	
Relative Feuchtigkeit	< 90 %, nicht kondensiert	
Meereshöhe	Max. 2000 m	
Elektrische Daten		
Betriebsspannung	Alkalibatterien 4 x 1,5 V DC (LR6 AA), nicht aufladbar	
Versorgungsspannung des Sensor-Cubes	durch angeschlossenen M12-Stecker	-
Normen, Richtlinien und Zertifizierung		
Schutzart	IP20 (nach EN 60529)	
Normen und Richtlinien CE	Die angewandten Normen, mit denen die Konformität mit den EU-Richtlinien nachgewiesen wird, sind in der EU-Baumusterprüfbescheinigung und/oder der EU-Konformitätserklärung nachzulesen (wenn anwendbar)	
Zertifizierung	UL-Recognized für USA und Canada 	
	UL61010-1 + CAN/CSA-C22.2 No.61010-1 (in Bearbeitung)	

Aufbau und Funktionsprinzip

Typ MZ15 ist als Zusatzgerät zur Reinigung oder Kalibrierung von Sensor-Cubes MS01, MS03 oder MS04 für das Online-Analyse-System Typ 8905 konzipiert. Der zu reinigende oder kalibrierende Sensor-Cube muss von der Backplane des Online-Analyse-Systems Typ 8905 entfernt werden und auf die Backplane des Kalibrier- oder Reinigungswerkzeugs gesteckt werden.

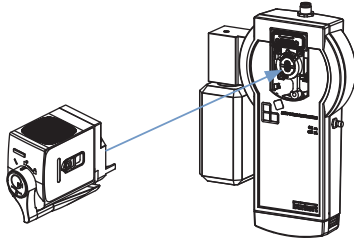
Kalibrierwerkzeug



Das Kalibrierwerkzeug muss über ein bÜS-Anschlusskabel mit dem Online-Analyse-System Typ 8905 verbunden werden, um auf das Kalibriermenü für die angeschlossenen Sensoren zugreifen zu können.

Das Kalibrierwerkzeug besitzt einen Flaschenhalter, mit jeweils einem Flaschenanschluss für Kalibrierlösungen und einem für eine Abfallflasche. Eine Pumpe saugt über einen Ansaugschlauch die Lösungen aus den Flaschen und fördert diese in den Sensor-Cube. Die Kalibrierung muss gemäß der jeweiligen Sensor-Cube-Anleitung erfolgen.

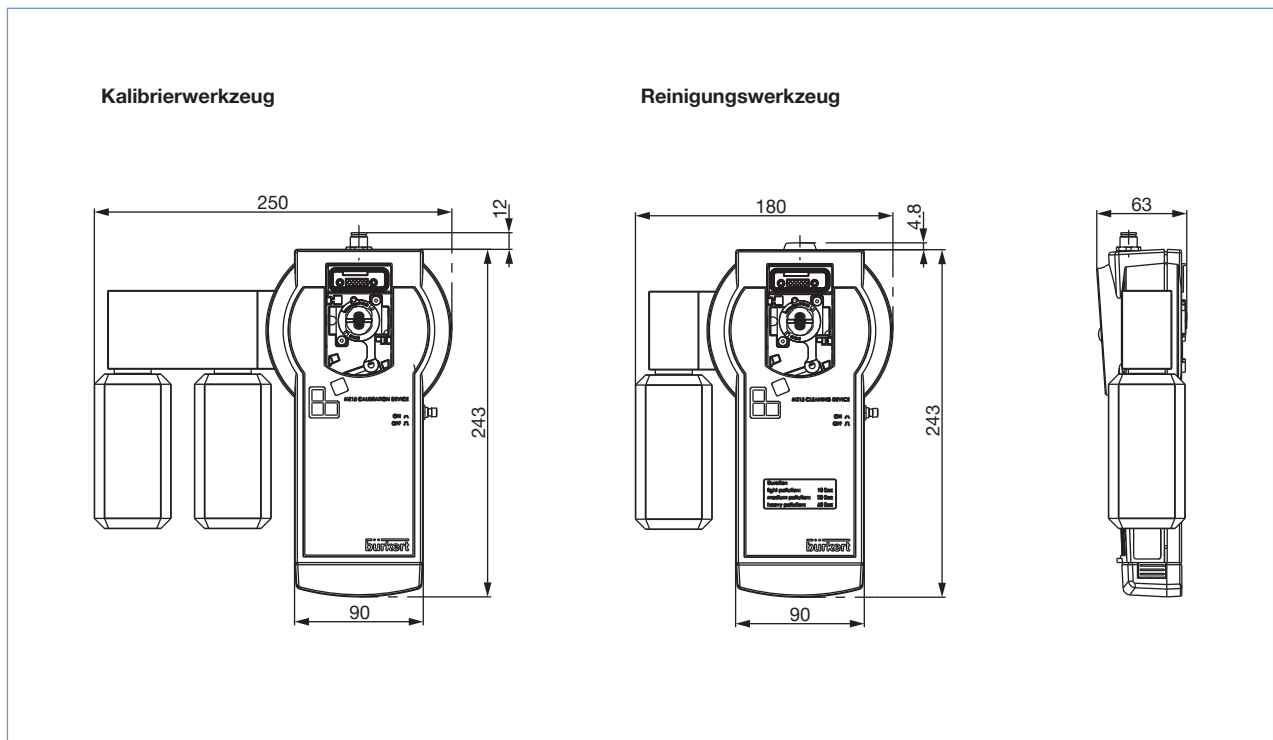
Reinigungswerkzeug



Das Reinigungswerkzeug besitzt einen Flaschenhalter mit einem Flaschenanschluss für Reinigungslösungen. Eine Pumpe saugt über einen Ansaugschlauch die Lösungen aus den Flaschen und fördert diese in den Sensor-Cube. Die Reinigungslösung wird in den Kreislauf gepumpt, so dass sich die Reinigungslösung verbraucht und durch Messwasserrückstände verdünnt.

Die Dauer der Reinigungszyklen, die manuell ausgewählt wird, hängt vom Verschmutzungsgrad ab. Die Reinigungslösung kann für fünf Reinigungen benutzt werden. Nach einem Reinigungsdurchlauf bleibt etwas Reinigungslösung im Sensor-Cube zurück, welche in das Online-Analyse-System gelangen könnte. Wenn das Messwasser des Systems nicht entsorgt wird, muss der Sensor-Cube mit Bürkert Spüllösungen gespült werden.


Abmessung [mm]



Bestelltabelle

Beschreibung	Bestell-Nr.
Tragbares Kalibrierwerkzeug	568 805
Reinigungswerkzeug	568 804

Bestelltabelle - Zubehör (muss separat bestellt werden)

Beschreibung	Bestell-Nr.
Pufferlösung pH 5,00 (20 °C), 50 ml	806 698
Pufferlösung pH 7,00 (20 °C), 50 ml	806 699
Pufferlösung pH 9,00 (20 °C), 50 ml	806 700
Spüllösung, 50 ml	806 709
Spüllösung, 250 ml	806 710
Pufferlösung Redox 475 mV, 50 ml	807 045
Kalibrierlösung Leitfähigkeit 5 mS/cm (25 °C), 50 ml	807 199
Reinigungslösung sauer, 250 ml	807 478
Reinigungslösung alkalisch, 250 ml	807 486
büS-Kabelverlängerung, gerade M12-Stecker (männlich)/-Buchse (weiblich), 1 m	772 404
büS-Kabelverlängerung, gerade M12-Stecker (männlich)/-Buchse (weiblich), 3 m	772 405
büS-Kabelverlängerung, gerade M12-Stecker (männlich)/-Buchse (weiblich), 5 m	772 406
büS-Y-Verteiler	772 420
 USB-büS-Interface (siehe Grafik unten)	772 426

USB-büS-Interface



Kombinationsmöglichkeiten mit anderen Bürkert-Geräten

Typ 8905 –
Online-Analyse-
System

Typ MZ15 –
Tragbares Kalibrier-
werkzeug

Typ MZ15 –
Tragbares Reinigungs-
werkzeug

Typ MS01 –
pH-Sensor-Cube

Typ MS03 –
Leitfähigkeits-
Sensor-Cube

Typ MS04 –
ORP-Sensor-Cube

Mehr Infos

Mehr Infos

Mehr Infos

Mehr Infos

Mehr Infos

DTS 1000326997 DE Version: A Status: RL (released | freigegeben | validé) printed: 18.07.2017

Klicken Sie bitte hier, um die für Sie zuständige Bürkert Niederlassung in Ihrer Nähe zu finden →

www.burkert.com

Bei speziellen Anforderungen,
beraten wir Sie gerne.

Änderungen vorbehalten.
© Christian Bürkert GmbH & Co. KG

1707/1_DE-de_00897321