



Typ MS02 kombinierbar mit



Typ 8905

Online-Analyse-System



Communicator

Chlor (Cl₂) oder Chlordioxid (ClO₂) Sensor-Cube

- Voll kompatibel zu bÜS-Systemen und einer Vielzahl weiterer Sensor-Cubes
- Wahlweise mit pH kompensierter Chlormessung
- Hot Swap fähig zum Austausch des Sensor-Cubes während des Betriebs
- Minimaler Messwasserverbrauch
- MEMS Technologie-Sensor



Dieser Sensor-Cube misst je nach Ausführung das freie wirksame Chlor oder Chlordioxid in Wasser. Der Sensor ist zum Betrieb auf der Fluidik-Backplane im Online-Analyse-System Typ 8905 konzipiert.

Der Sensor-Cube enthält eine membranbedeckte amperimetrische Messzelle, basierend auf MEMS-Technologie (Mikro-Elektro-Mechanisches System). Die Messung gibt den Cl₂ bzw. den ClO₂-Gehalt im Messwasser an. Der Chlor Sensor-Cube misst entweder das verfügbare Chlor HOCl oder das freie Chlor, wenn für die pH-Kompensation ein MS01 pH Sensor-Cube angeschlossen ist.

Die elektrischen und fluidischen Verbindungen werden über die Backplanes im System hergestellt. Der Sensor-Cube kommuniziert mit dem System über bÜS, wodurch die vollautomatische Anmeldung am Online-Analyse-System möglich ist. Wird der Sensor in das System eingesteckt, wird er in die Liste der bÜS-Teilnehmer aufgenommen und weitergehende Anpassungen an die Kundenanforderungen können eingestellt werden

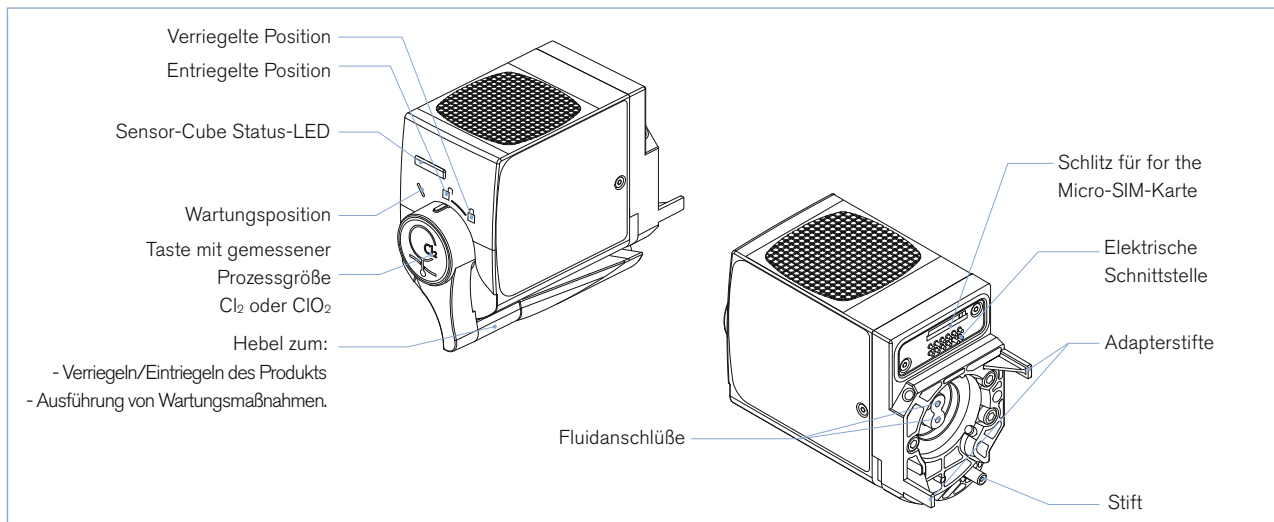
Allgemeine Daten		
Kombinierbarkeit	mit Online-Analyse-System Typ 8905 (siehe entsprechendes Datenblatt)	
Werkstoffe Gehäuse / Hebel / Dichtung	PPE+PS / PC / EPDM	
Elektrischer Anschluss	Federkontakte in der fluidischen Backplane des Typs 8905	
Fluidischer Anschluss	Über Quetschventil in der fluidischen Backplane des Typs 8905	
Chlor/Chlordioxid Sensor	Membran bedeckte Pt-Zelle - amperimetrische 3-Elektroden Messzelle	
Temperatur Sensor	Pt1000 Klasse B, kein Kontakt mit der Wasserprobe	
Chlor/Chlordioxid Messung	Cl₂	ClO₂
Messbereich	0,01...5 ppm	0,005...5 ppm
Empfindlichkeit	-11 nA/ppm (bei pH 5); -8 nA/ppm (bei pH 7)	-4 nA/ppm
pH-Kompensation	Ja, mit MS01 Sensor-Cube	No
Sensor Auflösung	0,01 ppm	0,001 ppm
Messabweichung	±0,03 ppm oder ±5% des MW*	±0,005 ppm oder ±3% des MW*, der größere gilt
Linearität	±0,02 ppm des MW*	±0,01 ppm oder ±3% des MW*, der größere gilt
Wiederholbarkeit	±0,02 ppm des MW*	±0,01 ppm oder ±3% des MW*, der größere gilt
Reaktionszeit (t90)	< 30 s	< 30 s
Temperaturmessung	0...+50 °C	
Wartung	Typisch 12 Monate; abhängig von der Wasserqualität	
Medium pH-Wert / Leitfähigkeit	Partikelfreies Wasser: Trinkwasser, Industrielles Wasser pH 5...pH 9 / > 50 µs/cm	
Messwasser Temperatur	+3...+40 °C	
Messwasser Druck	PN3	
Messwasserbedarf	> 6 l/h	

* MW= Messwert

Umgebung	
Umgebungstemperatur	
Betrieb	0...+40 °C
Lagerung (nur nie genutzter Sensor-Cube)	-10...+60 °C
Relative Feuchtigkeit	< 90%, nicht kondensierend
Meereshöhe	max. 2000 m
Elektrische Daten	
Betriebsspannung	24 V DC über die Backplane des Systems Typ 8905 via büS
Leistungsaufnahme	0,8 VA
Interne Kommunikation	über büS
Externe Kommunikation über Status-LED	Gemäß NAMUR NE 107
Normen, Richtlinien und Zertifizierung	
Schutzart nach EN 60529	IP65, wenn in die Backplane gesteckt IP20, als Einzelprodukt
Normen und Richtlinien 	Die angewandten Normen, mit denen die Konformität mit den EU-Richtlinien nachgewiesen wird, sind in der EU-BAUmusterprüfbescheinigung und/oder der EU-Konformitätserklärung nachzulesen (wenn anwendbar)
Zertifizierung	
UL-Recognized für US und Canada 	anhängig

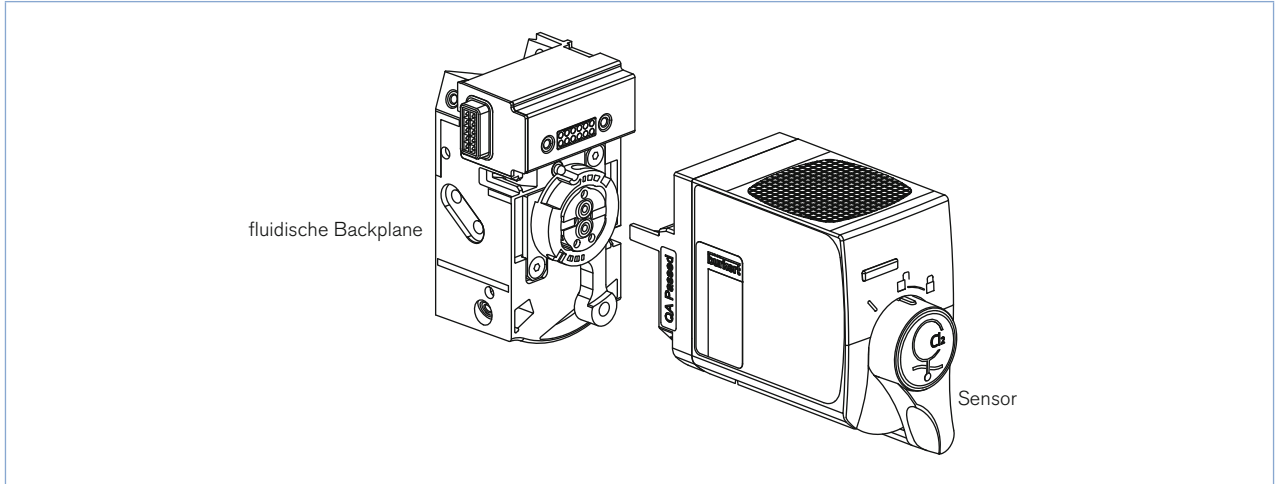
Aufbau und Funktionsprinzip

Das Messwasser fließt über die fluidische Backplane in den Sensor. Die Messung basiert auf einer membranbedeckte amperimetrische 3-Elektroden Messzelle.

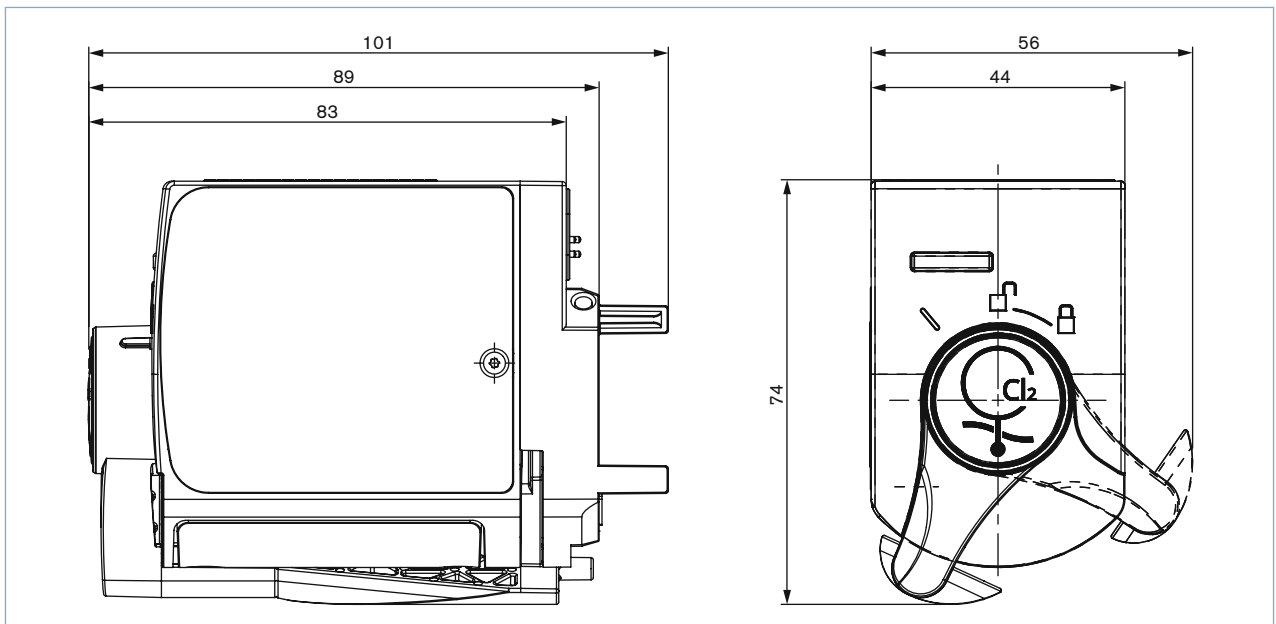


Einbau in die Online-Analyse-System Typ 8905


Der Sensor funktioniert nur wenn er in einer fluidischen Backplane eingesteckt ist. Diese kann in einem kompakten System Typ 8905 oder in einer kundenspezifischen Version installiert sein.



Abmessungen [mm]



Bestell-Hinweis und Tabelle - Chlor/Chlordioxid Sensor-Cube

Der Chlor/Chlordioxid Sensor-Cube muss in einem System betrieben werden.
Bitte beachten Sie die Bestelldaten für Online-Analyse-System Typ 8905  oder kontaktieren Sie Ihren Bürkert Vertreter.

Beschreibung	Bestell-Nr.
Chlor (Cl ₂) Sensor-Cube	567 631
Chlordioxid (ClO ₂) Sensor-Cube	567 722

Bestelltabelle für Zubehör

Beschreibung	Bestell-Nr.
Photometer MD100, Messbereich 0,01...6 ppm	566 393
DPD-1 Reagenz (100 Tabletten)	566 394



Klicken Sie bitte hier, um die für Sie zuständige Bürkert Niederlassung in Ihrer Nähe zu finden →

www.burkert.com

Bei speziellen Anforderungen,
beraten wir Sie gerne.

Änderungen vorbehalten.
© Christian Bürkert GmbH & Co. KG

1611/7_DE-de_00897263