

## Installation Instructions for Appleton™ Industrial Baymaster™ LED Luminaire - Pendant Mount

FOR PROPER AND SAFE INSTALLATION OF THIS PRODUCT, PLEASE READ THE FOLLOWING INSTRUCTIONS.

### Product Safety

#### Signal Words Defined

**DANGER** indicates a hazardous situation which, if not avoided, will result in death or serious injury. **WARNING** indicates a hazardous situation which, if not avoided, could result in death or serious injury. **CAUTION** indicates a hazardous situation which, if not avoided, could result in minor or moderate injury. **NOTICE** is used to address practices not related to physical injury.

#### Safety Instructions

##### ▲ **WARNING:**

- Do not open or remove luminaire with the circuit energized.
- Do not remove or replace fuse when luminaire is energized.
- Do not use this luminaire on ungrounded systems. Failure to ground this luminaire can result in an electric shock, which may be fatal.
- Do not use on ungrounded 480 Volt circuits.

##### ▲ **CAUTION:**

- Do not look directly at the LEDs when energized.
- Risk of fire

##### ▲ **NOTICE:**

- Do not touch the LEDs; touching could leave oily deposits, causing hot spots and potential premature failure.
- This luminaire is designed for and should be installed in accordance with the National Electrical Code®/Canadian Electrical Code and all applicable local codes.
- This product must be installed in accordance with the applicable installation code by a person familiar with the construction and operation of the product and the hazards involved.
- A brace is required on conduit stems longer than 12 inches. (NEC requirements)

#### Marine Locations

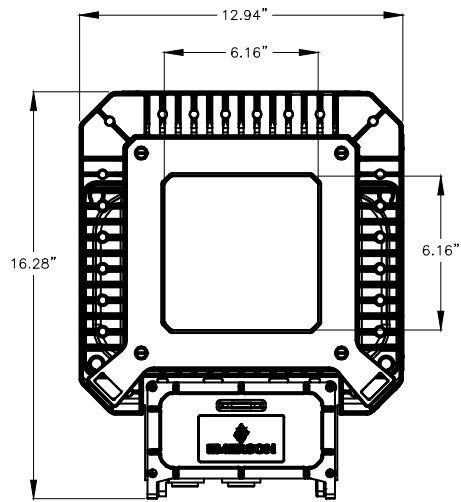
##### ▲ **CAUTION/ATTENTION:**

- Make sure to tighten unused close-up plugs to 400 in.-lb. after applying TLNC4 grease. TLNC4 grease shall be applied in 3 lines, spaced approximately 120 degrees apart, perpendicular to the threads.
- Where flexible cord is used, it should be approved for extra hard, wet location usage and shall have a separate ground conductor.

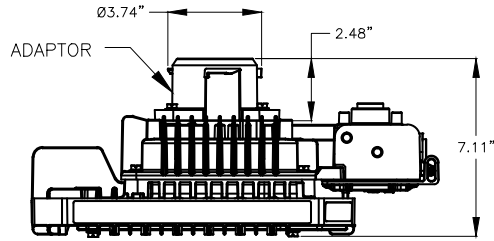
#### Agency Ratings:

- Wet Locations
- Marine Outside Type (Salt Water) (For installation in USA only)
- Type 3R, 4, & 4X
- IP66 & IP67

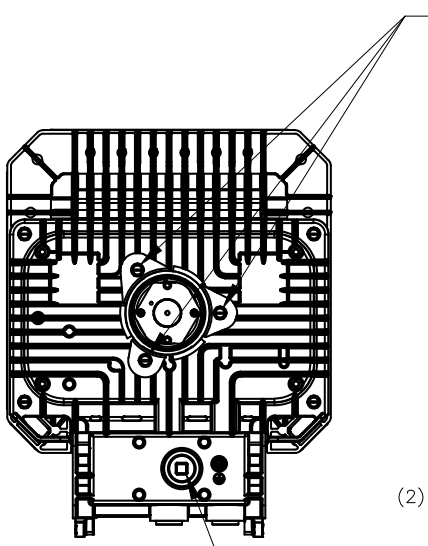
# Dimensions



FRONT VIEW

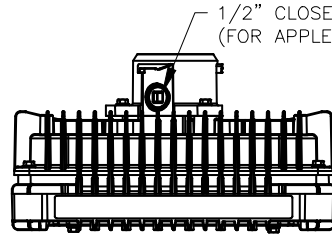


SIDE VIEW



BACK VIEW  
3/4" CLOSE-UP PLUG

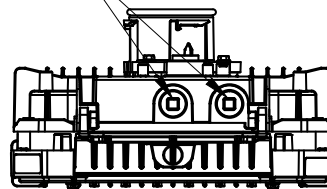
(3) 1/4-20 UNC SCREWS



TOP VIEW

1/2" CLOSE-UP PLUG  
(FOR APPLETON DRAIN/BREATHER ONLY)

(2) 3/4" CLOSE-UP PLUGS



BOTTOM VIEW

Figure 1: Industrial Baymaster LED Luminaire Dimensions

## Wiring of Pendant Hood

**▲ WARNING:** The luminaire must be grounded as required by the National Electrical Code (Paragraph 410-21 and Article 250) or Canadian Electrical Code (Rule 30-500 and Section 10). Verify that ground continuity has been established by using an Ohm meter or other suitable testing equipment before energizing the luminaire. Failure to properly ground the luminaire will create an electric shock hazard, which can cause serious injury or death.

### Wiring the Industrial Baymaster LED Luminaire

1. Remove terminal block from pendant hood by loosening the two mounting screws as shown in Figure C..
2. Connect the threaded pendant hood onto the conduit and tighten the locking set screw to the conduit.
3. Connect the ground wire to the green grounding screw provided in the pendant hood.
4. Connect supply wires to the terminal block.
5. Reinstall the terminal block in the pendant hood and tighten down the two mounting screws.

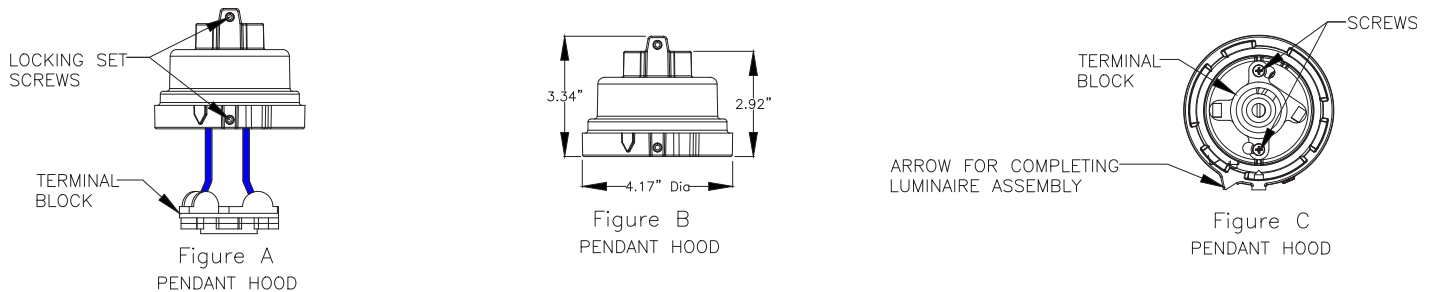


Figure 2: Pendant Hood Wiring

## Luminaire Assembly to Pendant Hood

1. Switch off the power to the pendant hood.
2. Align the arrows of the adaptor and pendant hood as shown in Figure 3 (F) below.
3. Push the luminaire in the direction of the arrow as shown in Figure 3 (E).
4. Rotate the luminaire in the direction of the arrow (counter-clockwise) as shown in Figure 3 (G) until you feel it snap and click into place. The arrows on the pendant hood and adaptor will align as in Figure 3 (H).
5. Tighten the locking set screw with a torque of 37 in-lbs.
6. Power can now be applied to the luminaire.

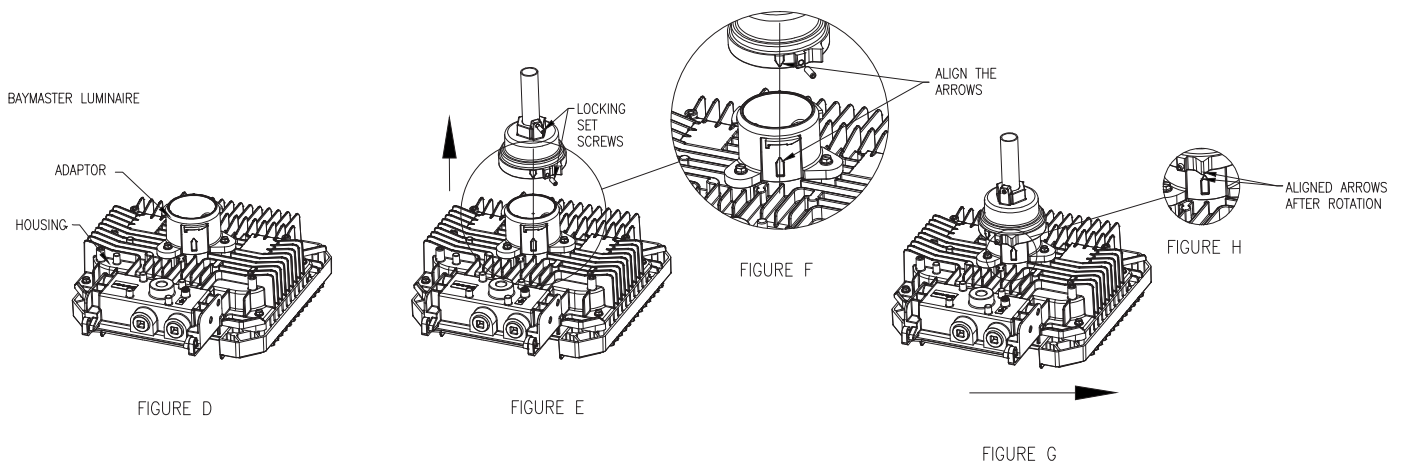
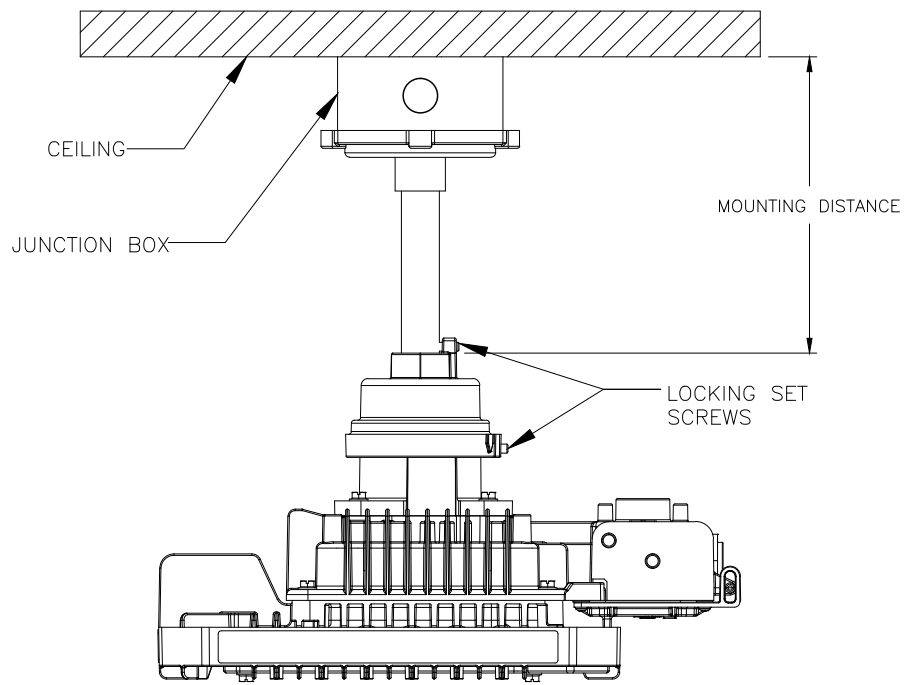
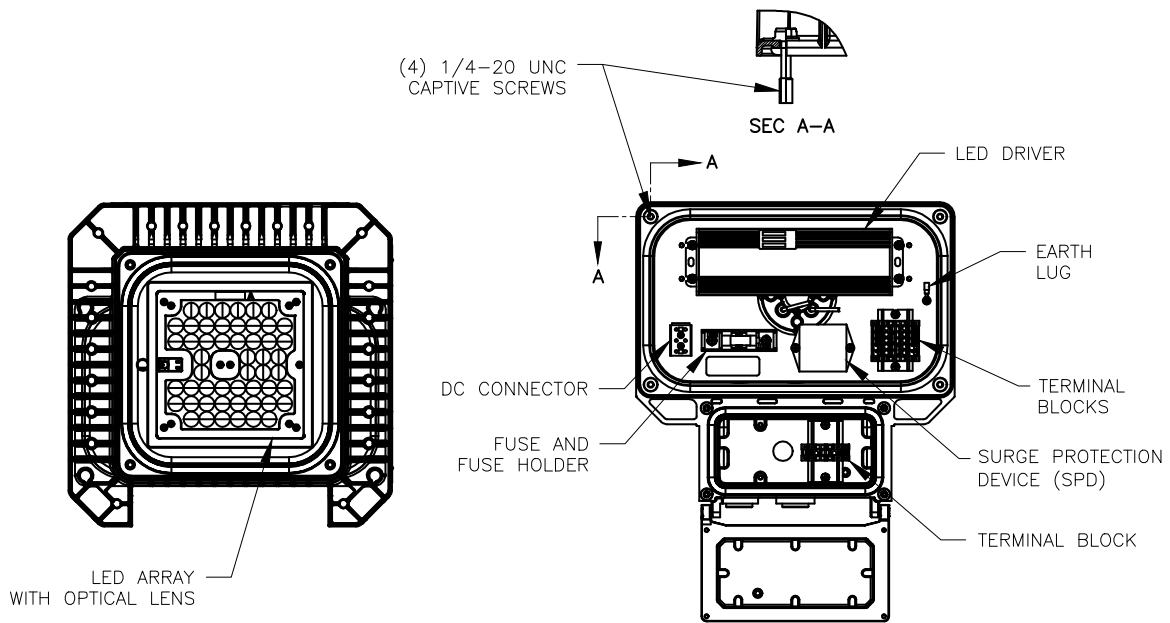


Figure 3: Installation of Luminaire to Pendant Hood

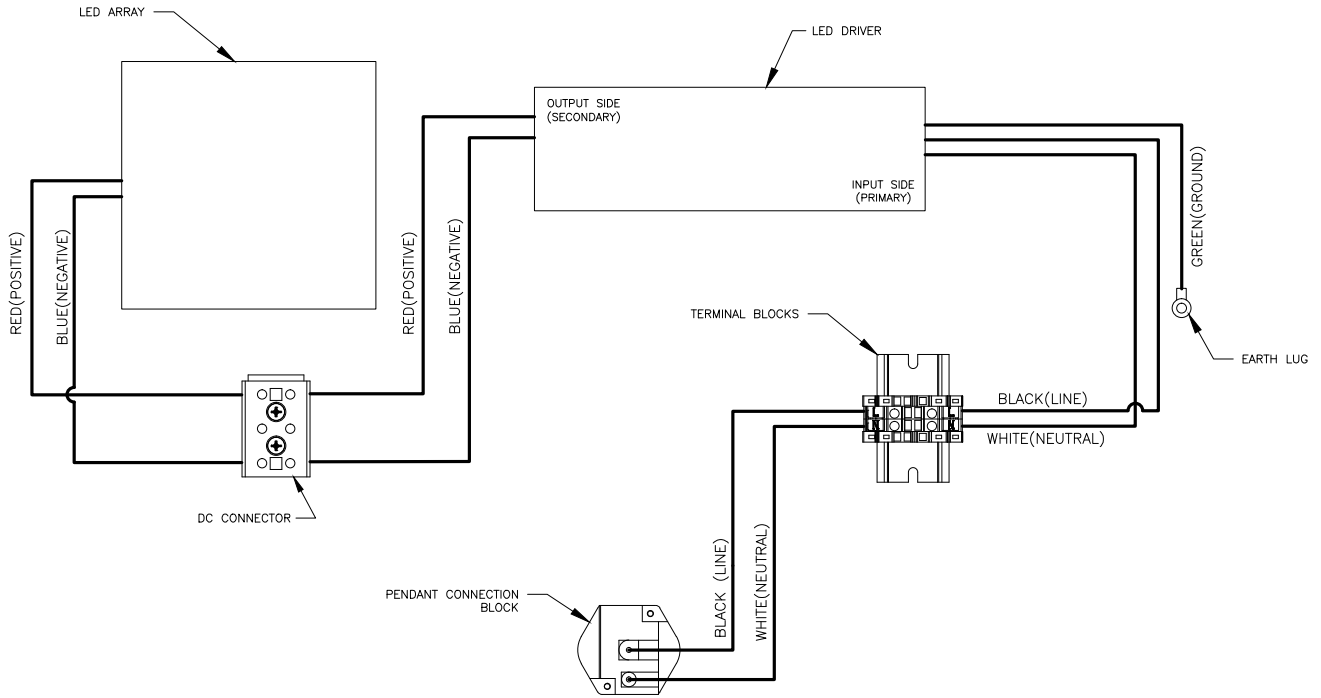


**Figure 4: Completed Luminaire**

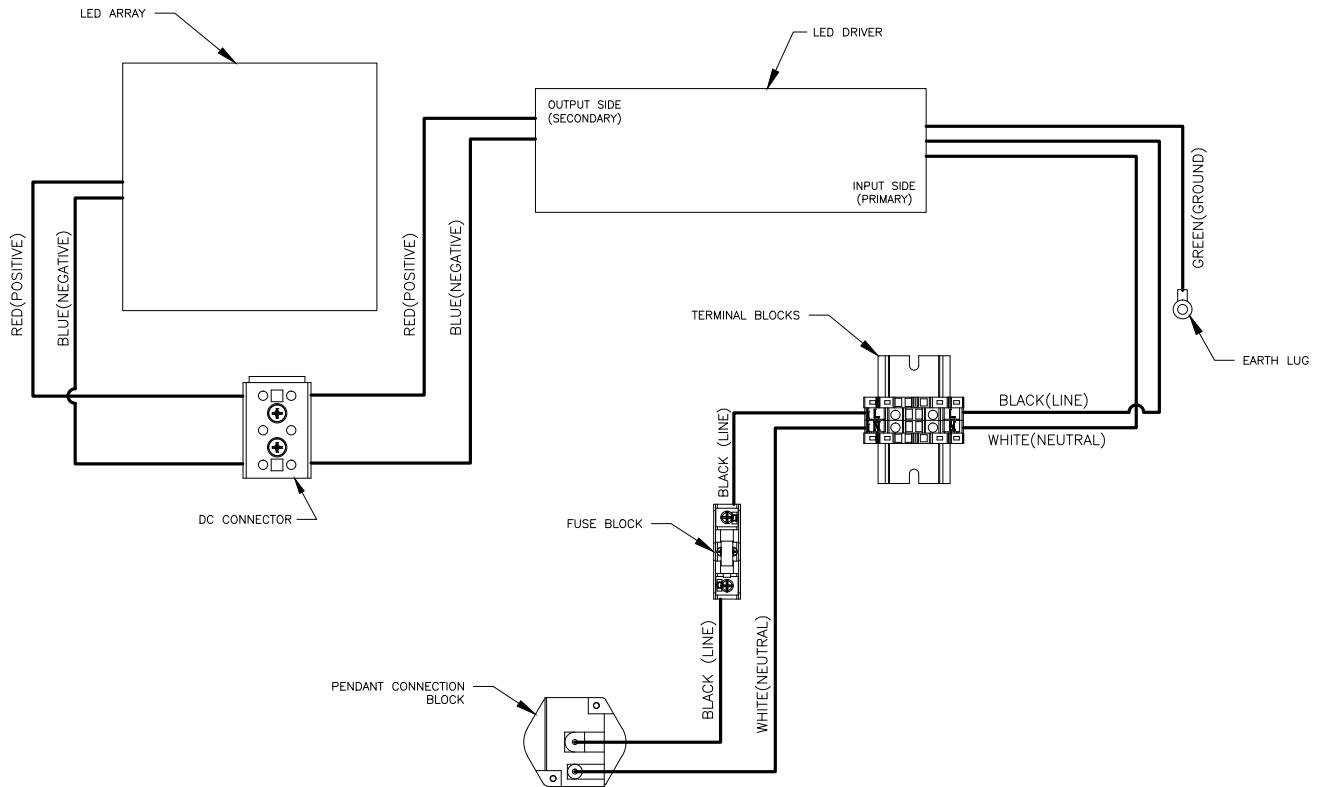


**Figure 5: Wiring Compartment**

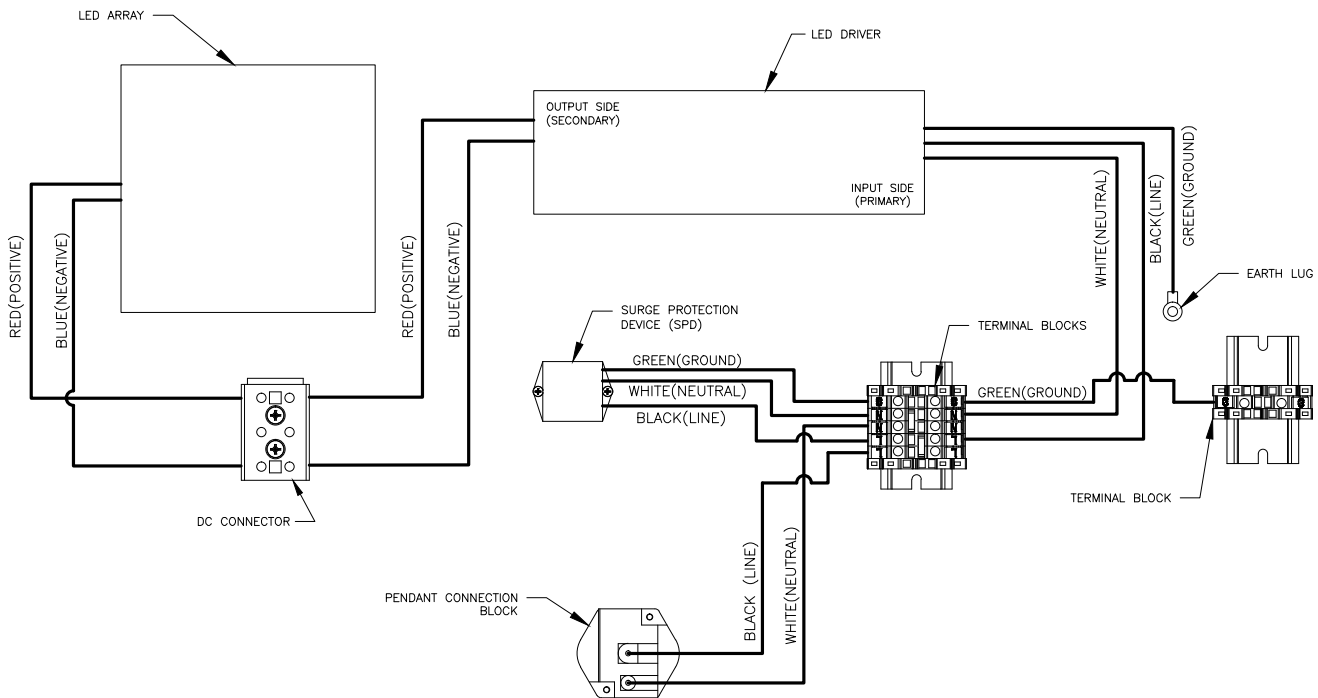
# Wiring Diagrams



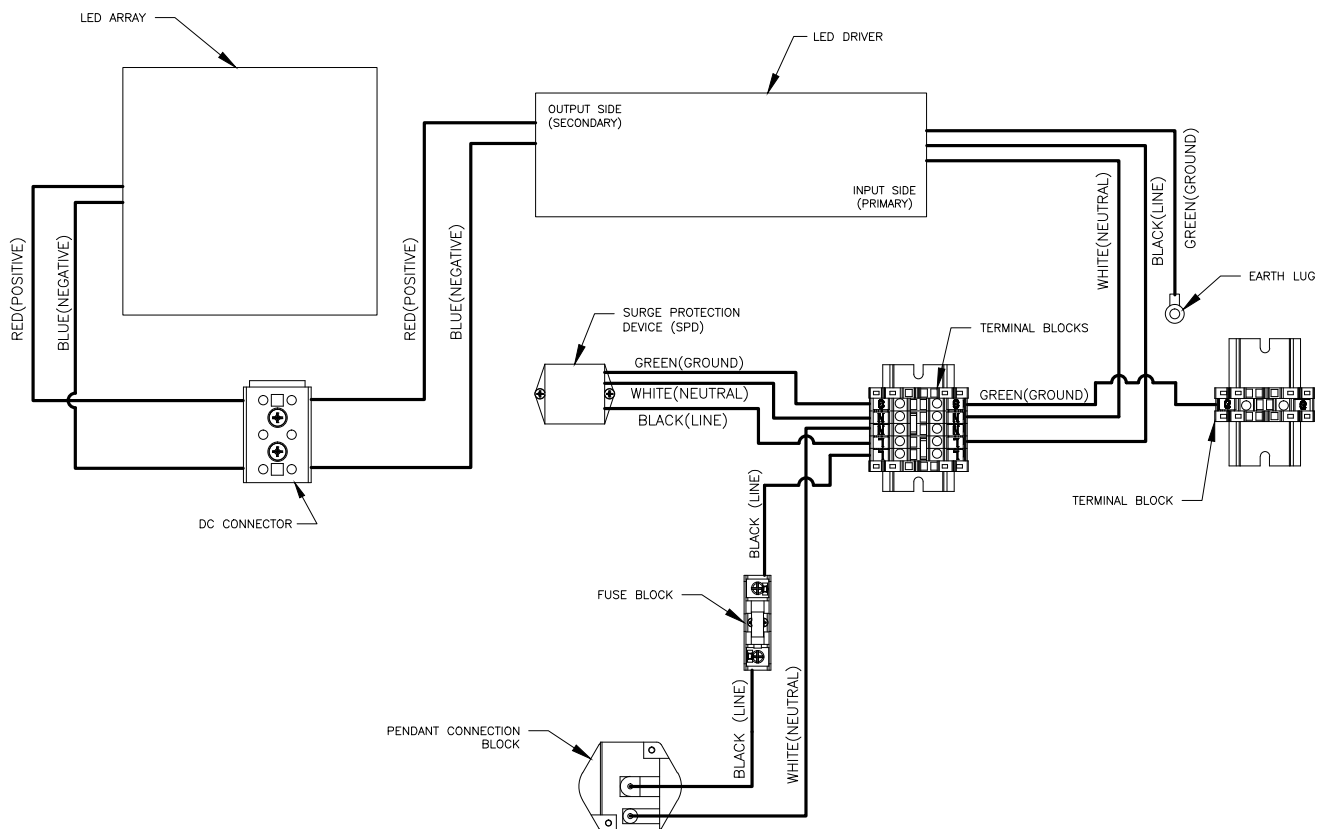
**WIRING DIAGRAM - LED CIRCUIT**



**WIRING DIAGRAM - LED CIRCUIT WITH FUSE**



**WIRING DIAGRAM - LED CIRCUIT WITH SPD**



**WIRING DIAGRAM - LED CIRCUIT WITH FUSE AND SPD**

## Fuse Replacement

- Replace only with a fuse rating (ampere and volts) as specified on the fuse label (located inside the luminaire housing).
- The replacement fuse must be non-arcing (filled), non-indicating, and current limiting.
- The fuse is for supplementary protection only.

Except as expressly provided by Appleton Grp, LLC (Appleton), Appleton products are intended for ultimate purchase by industrial users and for operation by persons trained and experienced in the use and maintenance of this equipment and not for consumers or consumer use. Appleton warranties DO NOT extend to, and no reseller is authorized to extend Appleton's warranties to any consumer.

While every precaution has been taken to ensure accuracy and completeness in this manual, Appleton Grp, LLC, assumes no responsibility, and disclaims all liability for damages resulting from use of this information or for any errors or omissions. Specifications are subject to change without notice. The Appleton and Emerson logos are registered in the U.S. Patent and Trademark Office. All other product or service names are the property of their registered owners.

## **Instructions d'installation du luminaire à LED Appleton™ Industrial Baymaster™ – Montage suspendu**

POUR UNE INSTALLATION CORRECTE ET EN TOUTE SÉCURITÉ DE CE PRODUIT, VEUILLEZ LIRE LES INSTRUCTIONS SUIVANTES.

### **Sécurité du produit**

#### **Définitions des termes d'avertissement**

**DANGER** indique une situation dangereuse qui, si elle n'est pas évitée, entraînera des blessures graves, voire mortelles.

**MISE EN GARDE** indique une situation dangereuse qui, si elle n'est pas évitée, est susceptible d'entraîner des blessures graves, voire mortelles. **ATTENTION** indique une situation dangereuse qui, si elle n'est pas évitée, peut entraîner des blessures légères à modérées. **AVIS** indique des pratiques ne présentant pas de risques de blessures particuliers.

#### **Consignes de sécurité**

##### **▲ MISE EN GARDE :**

- N'ouvrez pas ni ne retirez le luminaire lorsque le circuit est sous tension.
- Ne retirez pas ni ne remettez le fusible en place lorsque le luminaire est alimenté.
- Ne branchez pas ce luminaire sur des circuits non mis à la terre. Ne pas relier ce luminaire à la terre présente un risque de choc électrique grave, voire mortel.
- N'utilisez pas des circuits de 480 V non mis à la terre.

##### **▲ ATTENTION :**

- Ne regardez pas directement les LED allumées.
- Risque d'incendie

##### **▲ AVIS :**

- Ne touchez pas les LED, au risque de laisser des dépôts huileux, sources de points chauds et d'éventuelles défaillances prématurées.
- Ce luminaire est conçu pour être installé conformément au National Electrical Code® américain/Code canadien de l'électricité et à tous les codes locaux applicables. Son installation doit être conforme à ces codes.
- Ce produit doit être installé conformément au code d'installation applicable par une personne connaissant la construction et le fonctionnement du produit et les risques encourus.
- Une fixation est requise sur les tiges de conduits d'une longueur supérieure à 30,5 cm (exigence du Code national de l'électricité des États-Unis [NEC])

#### **Zones maritimes**

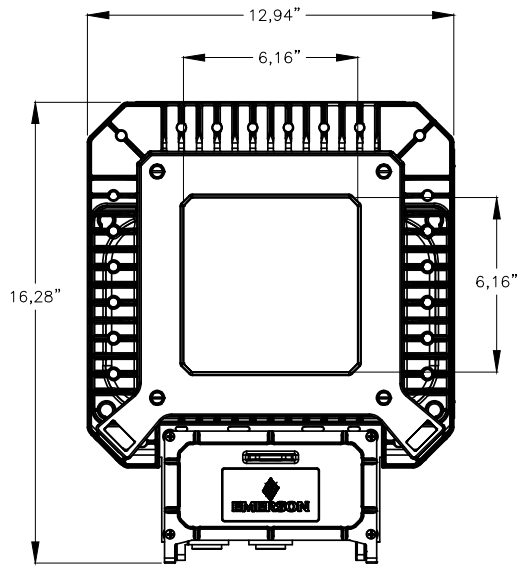
##### **▲ ATTENTION :**

- Veillez à serrer les bouchons obturateurs inutilisés à un couple de 45,2 N m après y avoir appliqué de la graisse TLNC4. La graisse TLNC4 doit être appliquée en 3 cordons perpendiculaires au filetage, espacés les uns des autres d'environ 120 °.
- Lorsqu'un cordon souple est utilisé, il doit être homologué pour une utilisation en zone particulièrement rude et humide et doit être doté d'un conducteur de mise à la terre distinct.

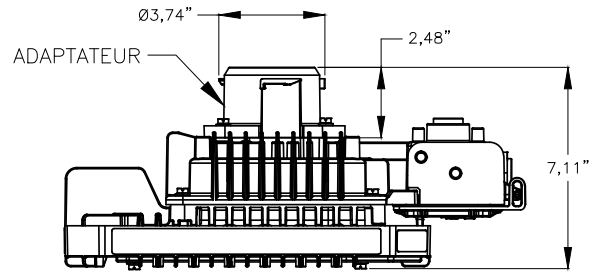
#### **Classements d'agence :**

- Zones humides
- Type marin à l'extérieur (eau salée) (pour une installation aux États-Unis uniquement)
- Types 3R, 4 et 4X
- IP66 et IP67

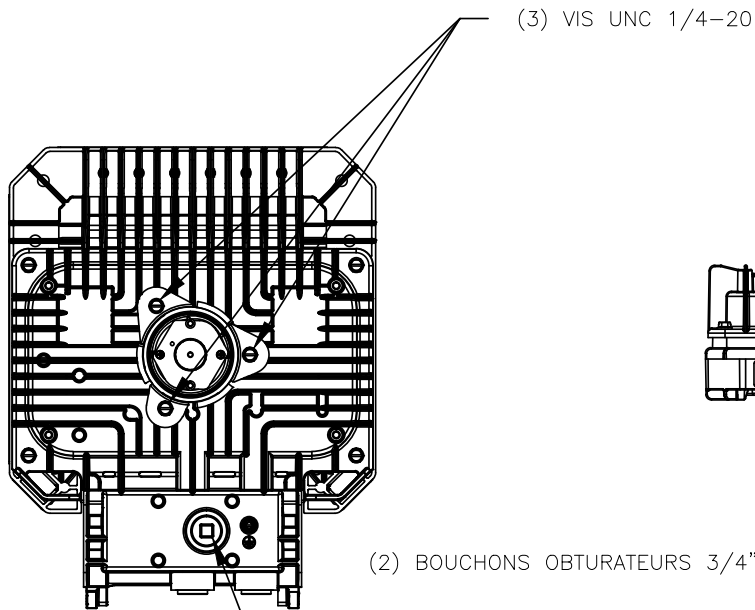
# Dimensions



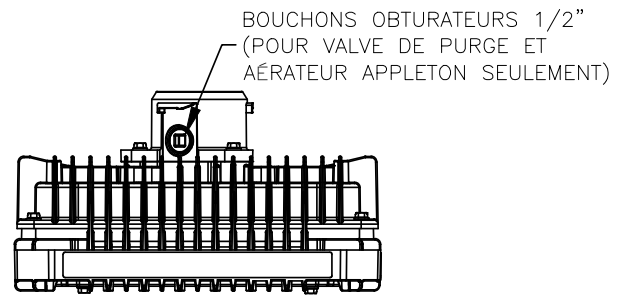
VUE DE FACE



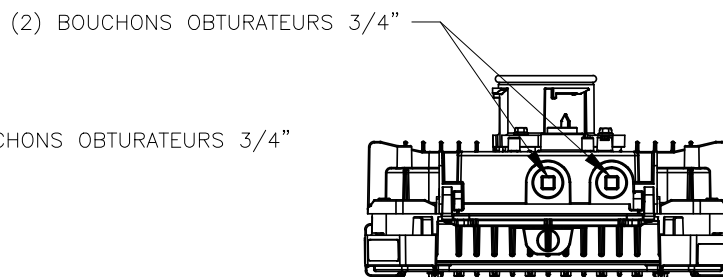
VUE LATÉRALE



VUE ARRIÈRE



VUE DE HAUT



VUE DU DESSOUS

Figure 6: Dimensions des luminaires à LED Baymaster HL



## Câblage du luminaire suspendu

**▲ MISE EN GARDE :** le luminaire doit être mis à la terre conformément aux exigences du National Electrical Code des États-Unis (paragraphe 410-21 et article 250) ou du code canadien de l'électricité (règle 30-500 et section 10). Vérifiez que la continuité de la terre a été établie en utilisant un ohmmètre ou un autre équipement de test adéquat avant d'alimenter le luminaire. Ne pas mettre correctement le luminaire à la terre présente un risque de choc électrique, susceptible d'entraîner des blessures graves, voire mortelles.

### Câblage du luminaire Industrial Baymaster à LED

1. Démontez le bornier du luminaire suspendu en desserrant les deux vis de fixation (Figure C).
2. Connectez le capot du luminaire suspendu fileté au conduit et serrez la vis de verrouillage du conduit.
3. Connectez le câble de masse à la vis de mise à la masse verte fournie avec le capot du luminaire suspendu.
4. Connectez les câbles d'alimentation au bornier.
5. Réinstallez le bornier dans le capot du luminaire suspendu et serrez les deux vis de montage.

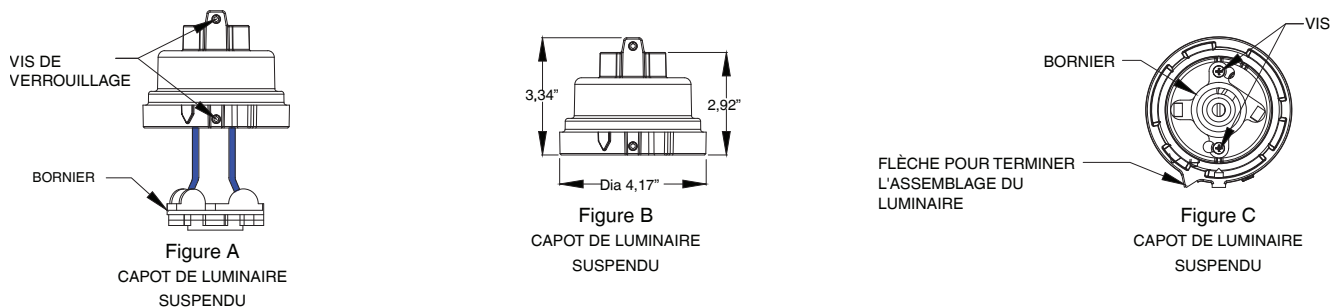


Figure 7: Câblage du capot du luminaire suspendu

### Assemblage du luminaire sur le capot du luminaire suspendu

1. Débranchez l'alimentation du capot du luminaire suspendu.
2. Alignez les flèches de l'adaptateur et du capot du luminaire suspendu comme illustré à la Figure 3 (F) ci-dessous.
3. Poussez le luminaire dans la direction de la flèche comme illustré à la Figure 3 (E).
4. Faites tourner le luminaire dans la direction de la flèche (sans antihoraire) comme illustré à la Figure 3 (G) jusqu'à ce qu'il s'enclenche en position. Les flèches du capot du luminaire suspendu et de l'adaptateur s'aligneront comme illustré à la Figure 3 (H).
5. Serrer la vis de verrouillage au couple de 37 in-lb.
6. Le luminaire peut maintenant être mis sous tension.

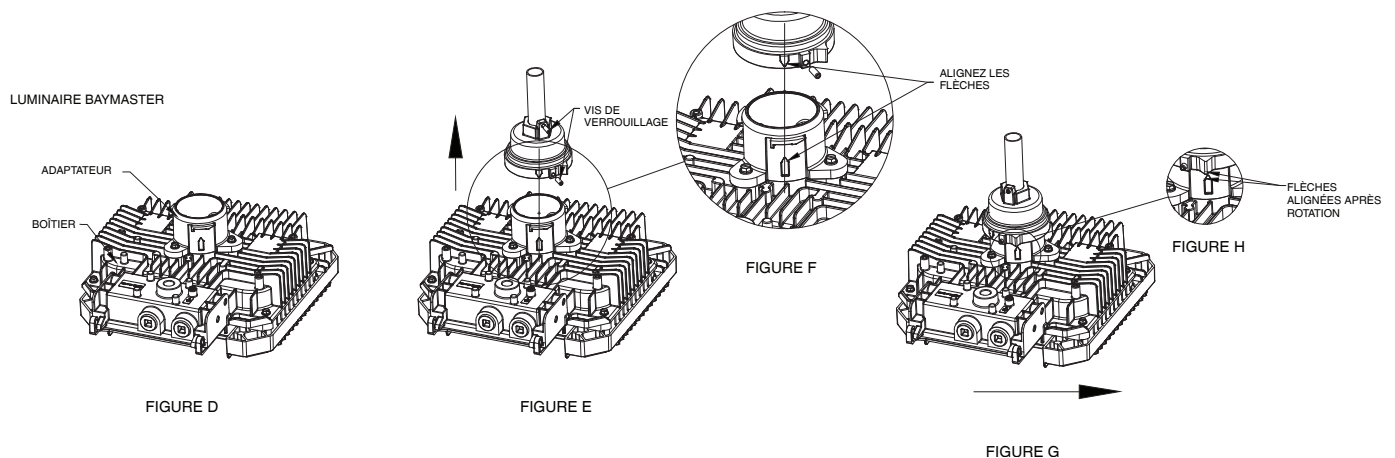


Figure 8: Montage du luminaire suspendu

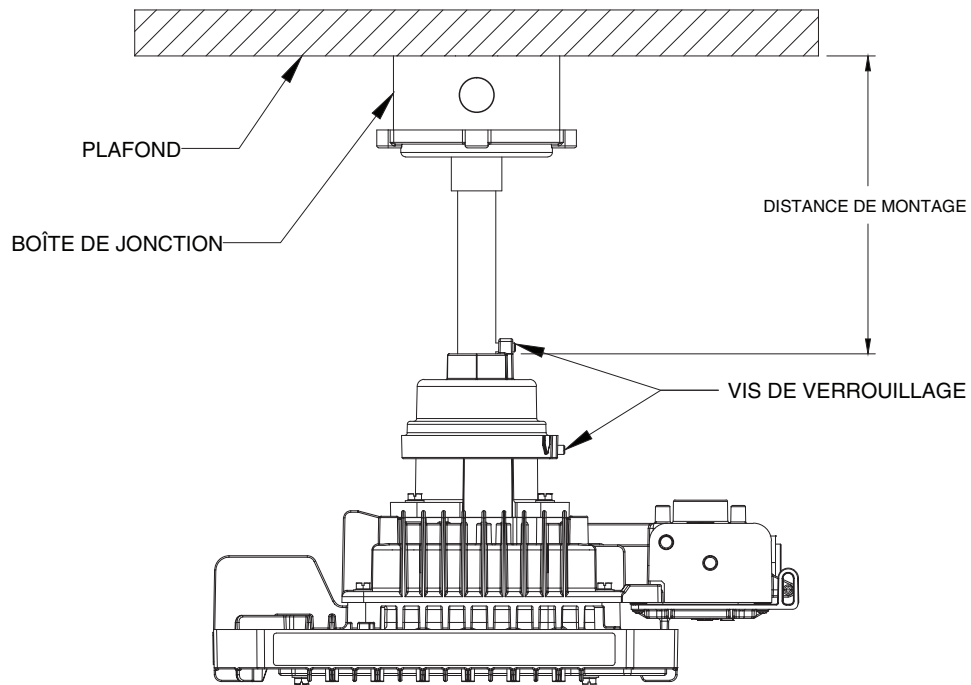


Figure 9: Luminaire installé

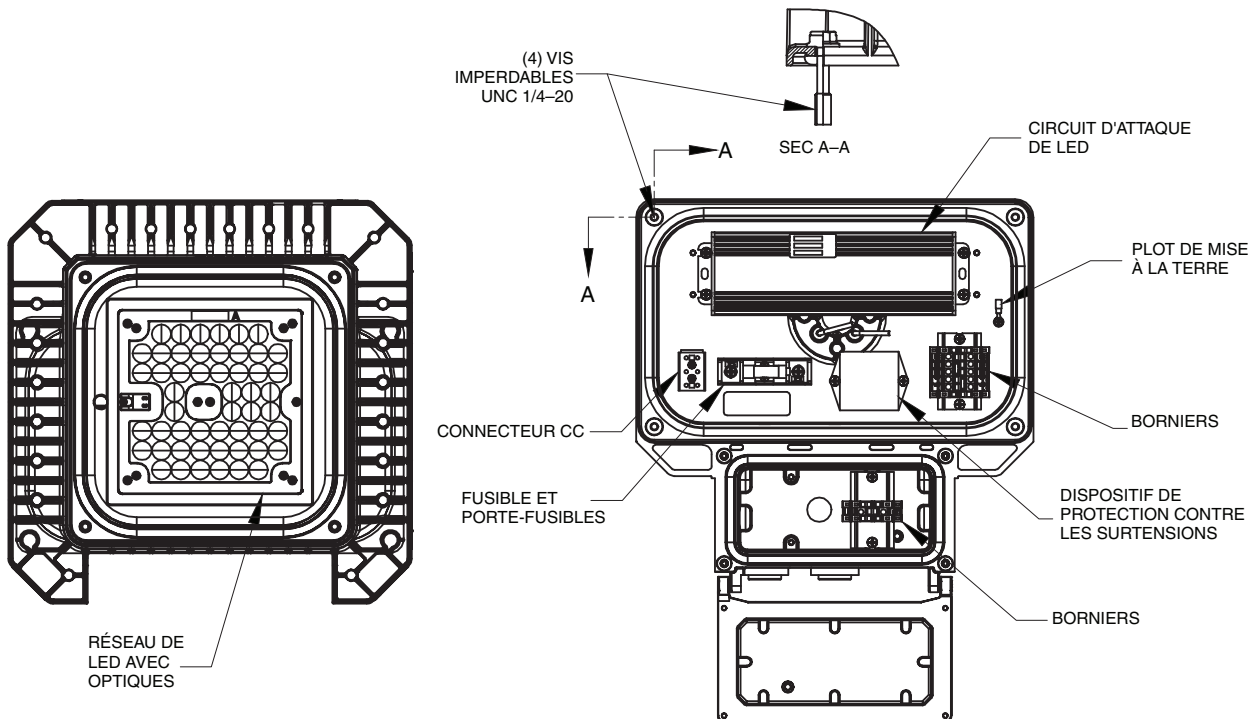
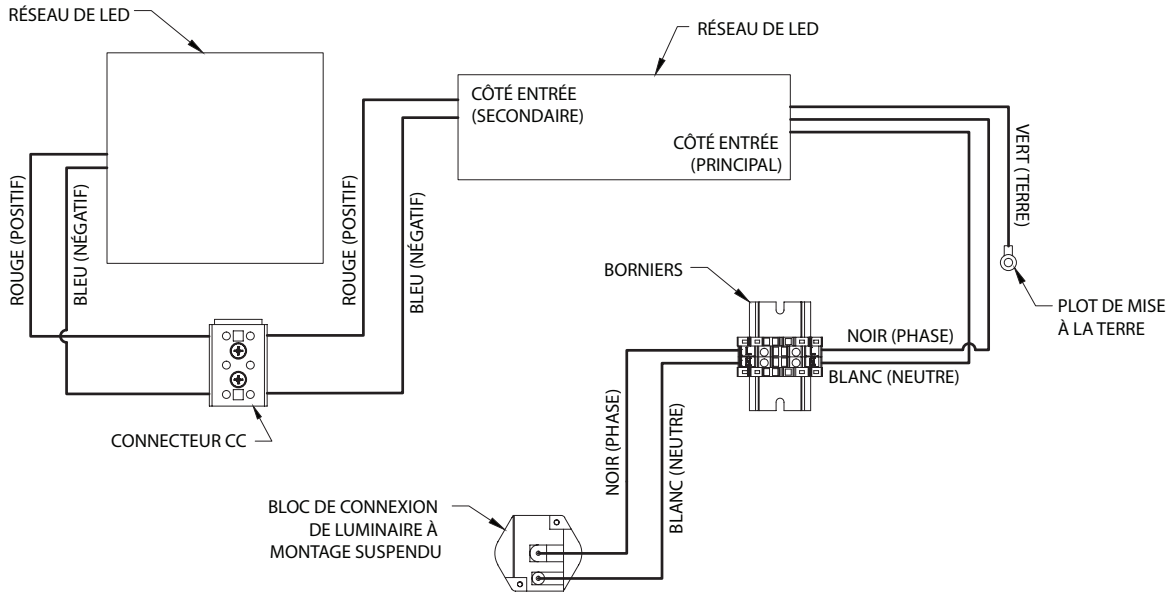
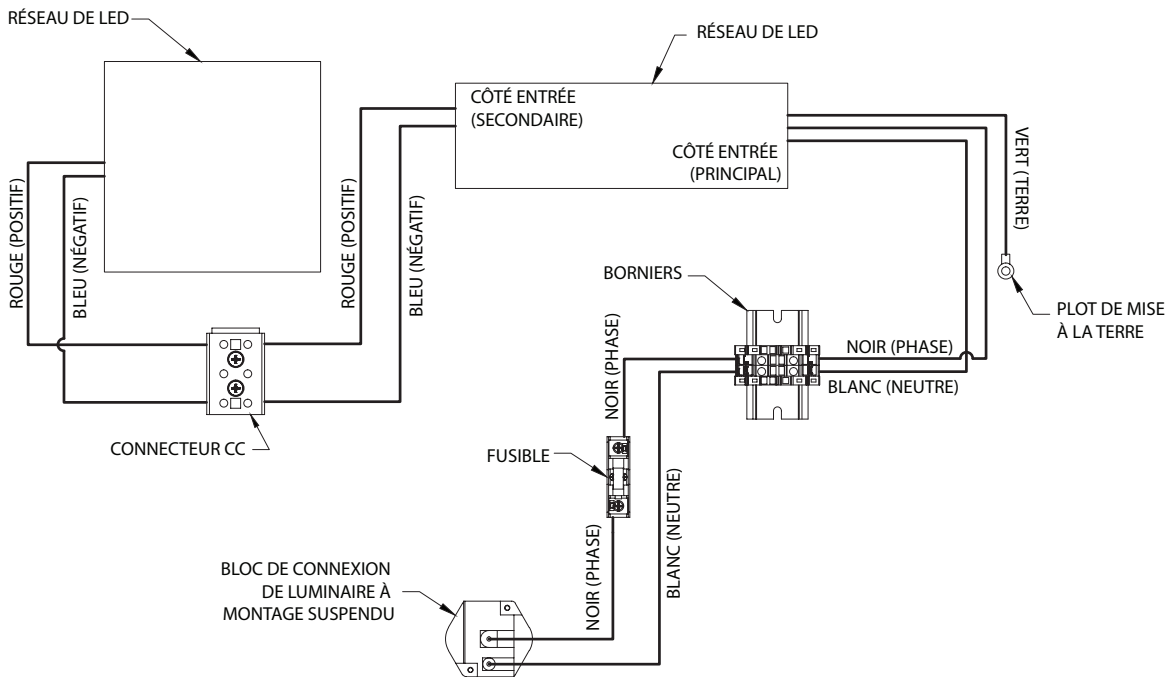


Figure 10: Compartiment de câblage

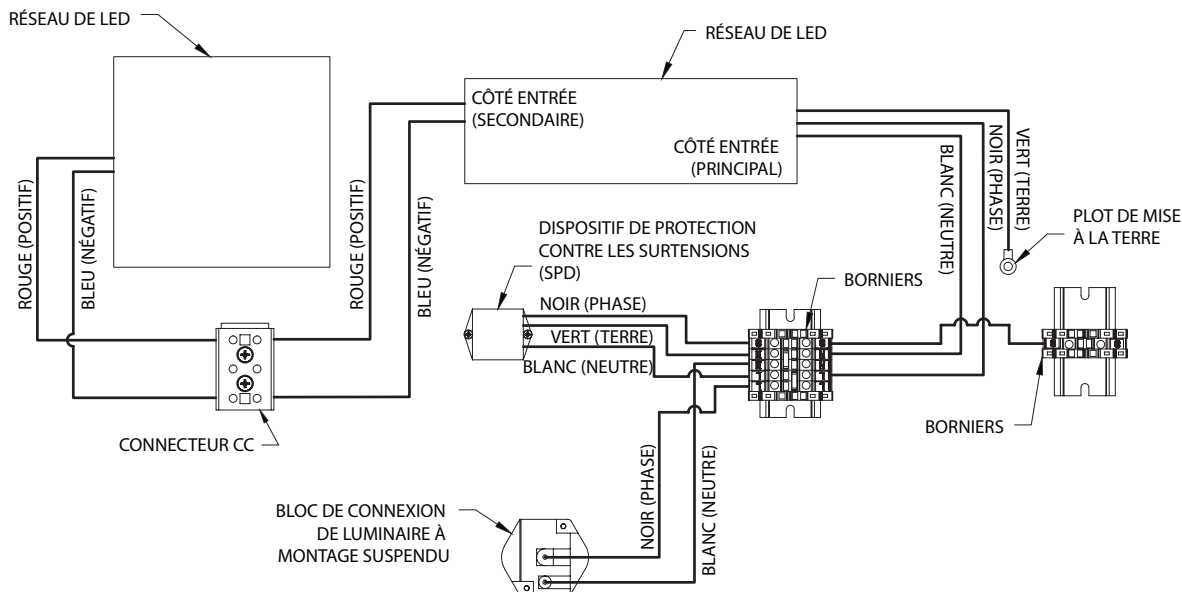
# Schémas de câblage



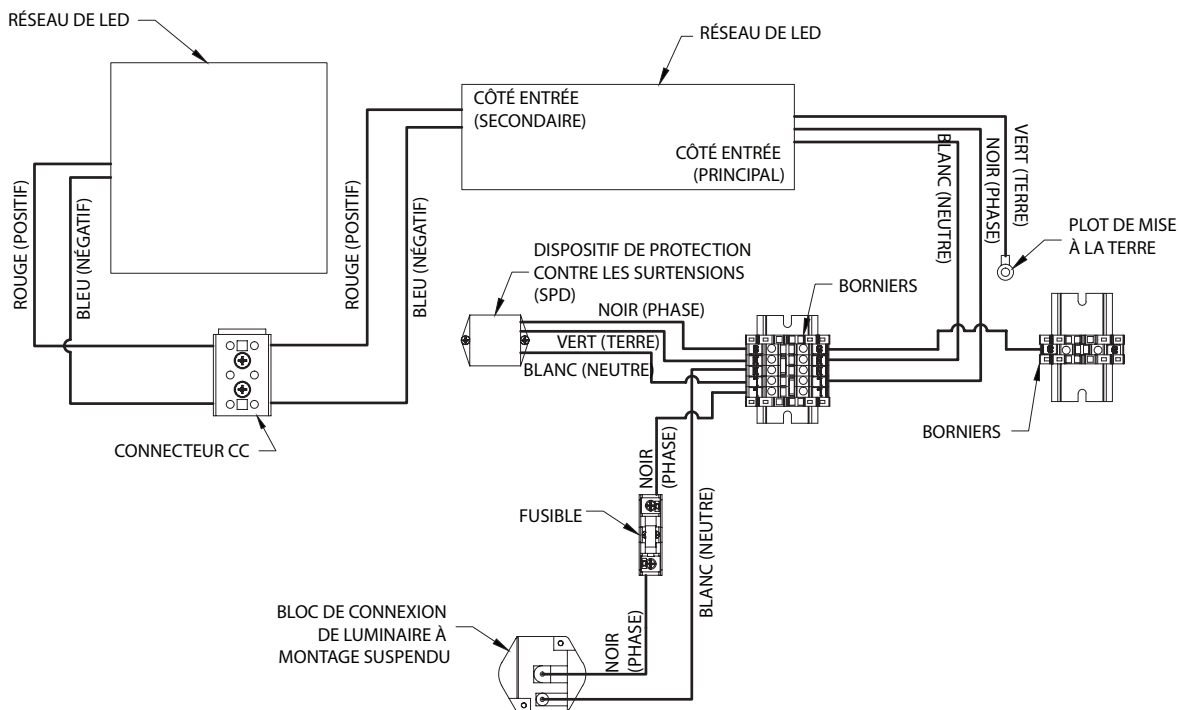
**SCHÉMA DE CÂBLAGE - CIRCUIT LED**



**SCHÉMA DE CÂBLAGE - CIRCUIT LED AVEC FUSIBLE**



**SCHÉMA DE CÂBLAGE - CIRCUIT LED AVEC DISPOSITIF DE PROTECTION CONTRE LES SURTENSIONS (SPD)**



**SCHÉMA DE CÂBLAGE - CIRCUIT LED AVEC FUSIBLE ET DISPOSITIF DE PROTECTION CONTRE LES SURTENSIONS (SPD)**

## Remplacement du fusible

- Ne remplacez que par un fusible du calibre (intensité et tension) spécifié sur l'étiquette du fusible (située à l'intérieur du boîtier du luminaire).
- Le fusible de remplacement ne doit pas produire d'arc électrique (fusible plein), ne pas comporter un voyant indicateur de fusion, et être limiteur de courant.
- Le fusible n'assure qu'une fonction de protection supplémentaire.

Sauf disposition contraire expresse d'Appleton Grp, LLC (Appleton), les produits Appleton sont destinés à un achat final par des utilisateurs industriels et pour une utilisation par des personnes qualifiées et expérimentées dans l'utilisation et la maintenance de cet équipement et non pas par des clients ou des utilisateurs particuliers. Les garanties Appleton NE s'appliquent PAS à des utilisateurs particuliers et aucun détaillant n'est autorisé à prolonger les garanties Appleton à un consommateur quelconque.

Bien que toutes les précautions possibles aient été prises pour garantir l'exactitude et l'exhaustivité de ce manuel, Appleton Grp, LLC, décline toute responsabilité quant aux dommages résultant de l'utilisation de ces informations ou aux erreurs ou omissions éventuelles. Les spécifications sont sujettes à modification sans préavis. Les logos Appleton et Emerson sont déposés auprès du bureau des brevets et des marques déposées des États-Unis (U.S. Patent and Trademark Office). Tous les autres noms de produits ou de services appartiennent à leurs propriétaires respectifs.

©2017 Appleton Grp, LLC. Tous droits réservés.