

Installation and Maintenance Instructions for the Appleton™ AA-51 LED Series Lighting Fixture

FOR PROPER AND SAFE INSTALLATION OF THIS PRODUCT PLEASE READ THE FOLLOWING INSTRUCTIONS AND KEEP THIS MANUAL FOR FUTURE REFERENCE.

AA-51 LED Series lighting fixtures for Hazardous Location
Class I, Div. 1, Groups A, B, C, D
Suitable for Group A, when used with Pendant Mount Only
Class II, Div. 1, Groups F and G
Class III

WARNING GENERAL

1. DO NOT MODIFY UNIT IN ANY WAY. Modification may affect safety and reliability.
2. Improper use or failure to follow these instructions could result in serious injury or property damage.
3. Operator should be instructed in the safe and proper usage and maintenance of this product.

WARNING ELECTRICAL

1. Disconnect electrical power before installation, adjustment and maintenance.
2. DO NOT overload; the amperage and voltage indicated on the nameplate must not be exceeded.
3. Check continuity before connecting electrical power.
4. All installations must comply with applicable local and/or National Electrical Code®.
5. Before installing check fixture unit nameplate and carton labels to be sure you have correct fixture and mounting hood. Circuit must be deactivated before installing fixture.

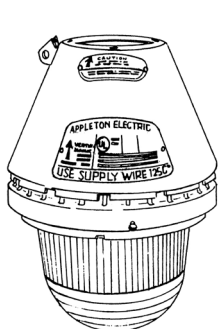
CAUTION GENERAL

1. All AA-51 LED Series Fixtures are to be mounted vertically with globe facing down.

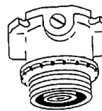
The fixture unit **MUST BE** installed with one of the following mounting hoods for safe operation. Failure to use fixture unit with one of the following mounting hoods voids warranty as well as the UL Listing and creates the risk of fire or explosion.

FIGURE 1

The AA-51 fixture **MUST BE** installed with:




**AAP-50, AAP-75,
AEP-50, AEP-75**
Pendant Hood – ONLY
***Group A with this hood.**
 (One hub, rigid or flexible mounting)



**AAC-50, AAC-75,
AEC-50, AEC-75**
Ceiling Hood
 (Four hubs, three close-up plugs)



**AASB-50, AASB-75,
AESB-50, AESB-75**
Short Wall Bracket Hood
 (Two hubs, one close-up plug)

 **IMPORTANT:** Remove all unused conduit plugs and reinstall with pipe sealant.

FIXTURE INSTALLATION INSTRUCTIONS

Use the installation drawing as a guide. Install mounting hood first as all wiring connections are made in the mounting hood. The fixture unit requires no internal wiring connections.

1. Remove the connection block (VPT-7) from the mounting hood by loosening (but not removing) the two Phillips head screws. Turn connection block counter-clockwise to remove.
2. When using ceiling (AAC-) or short bracket (AASB-), mounting hoods, threaded adapter (59064050000) can be removed by lifting gasket (59064034000) to access set screw.
 - Loosen set screw and turn adapter counter-clockwise for easier access to junction box.
3. Install mounting hood to conduit system (and/or wall or ceiling). If using pendant, secure the hood to the conduit system with the set screw.
4. Pull supply wires from the conduit into the junction box.
 - Use supply wire rated 110°C minimum.
5. Secure threaded adapter (where applicable) to junction box and tighten all set screws. Make connection of supply wires to the VPT-7 connection block by attaching “HOT” voltage lead to the black wire and common “neutral” lead to the white wire on the connection block.
6. Secure VPT-7 connection block to threaded adapter or mounting hood by slipping over Phillips head screws; turning clockwise and tightening screws.
7. Inspect threads of mounting hoods and of the fixture unit to be sure they are clean and free of damage. Inspect globe for any chips, scratches or cracks.

CAUTION GENERAL

Chipped, scratched or cracked globes will fail. Replace any such defective lamp housing.



MUST BE
FREE OF
CHIPS OR
CRACKS

8. Thread the fixture unit into mating threads of mounting hood until tight against gasket of mounting hood. Locking spring of fixture unit should engage with notches on mounting hood.
9. Install guard and/or reflector if desired. Check tightness of set screws and all threaded joints. Activate supply circuit to test fixture.

 **NOTE:** All installations must comply with applicable local and/or National Electrical Code.

 **CAUTION:** Disconnect supply circuit before opening or relamping fixture.

 **CAUTION:** All AA-51 LED series fixtures are to be mounted vertically with globe facing down.

MAINTENANCE DATA

- To maintain maximum light output from this fixture, it should be cleaned periodically as follows:

1. *Alkaline or acidic cleaners will attack the protective coating of epoxy on the fixture and should not be used.*
The aluminum exterior of this fixture should be cleaned only with a mild soap or cleaner, and should be rinsed with water immediately.
This will allow the epoxy to protect the fixture from corrosive elements in the atmosphere and result in longer fixture life.
2. The glass globe should be cleaned using a soft cloth and a non-abrasive cleaner. The globe should be regularly inspected for scratches or chips. If the globe is scratched or chipped, it must be replaced.
3. The porcelain enamel reflector may be cleaned with any non-abrasive detergent or glass cleaner.
 - These periodic cleaning procedures are important to prevent the accumulation of dust and dirt which will impair the light output of the fixture.
 - When removing and repairing fixture, lubricate threads only with Appleton TLC-3 conductive, high temperature lubricant. This should only be necessary if threads are no longer coated with the blue or black color of the TLC-3 dry film Teflon[®] lubricant.

OPERATIONAL DATA

- The fixture must be operated in an environment that does not exceed 55°C.
- The fixture may be operated on AC power only up to 277 VAC and 300 VDC.
- Use supply wire rated 110°C minimum.

WARNING

- **To reduce the risk of fire or explosion, do not install where the operating temperature exceeds ignition temperature of hazardous atmospheres.**
- **Refer to the nameplate on the fixture for maximum operating temperature and for proper fixture classification.**

Teflon[®] is a registered trademark of E. I. du Pont de Nemours and Company.

SHORT BRACKET INSTALLATION

1. Remove threaded adapter from junction box for easier access to conduit system.
 2. Remove VPT-7 Connection Block from threaded adapter. Pull supply wire (110°C minimum) into junction box.
 3. Replace threaded adapter and secure set screw.
 4. Connect supply wires to appropriate "black" wire and "white" wire on VPT-7 block per installation instructions.
 5. Push VPT-7 connector block into place and tighten screws. Install fixture unit.
- Remove unused conduit plug and reinstall with pipe sealant.

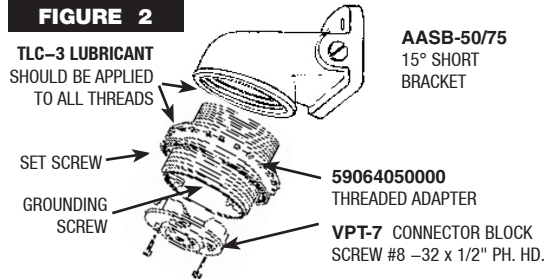
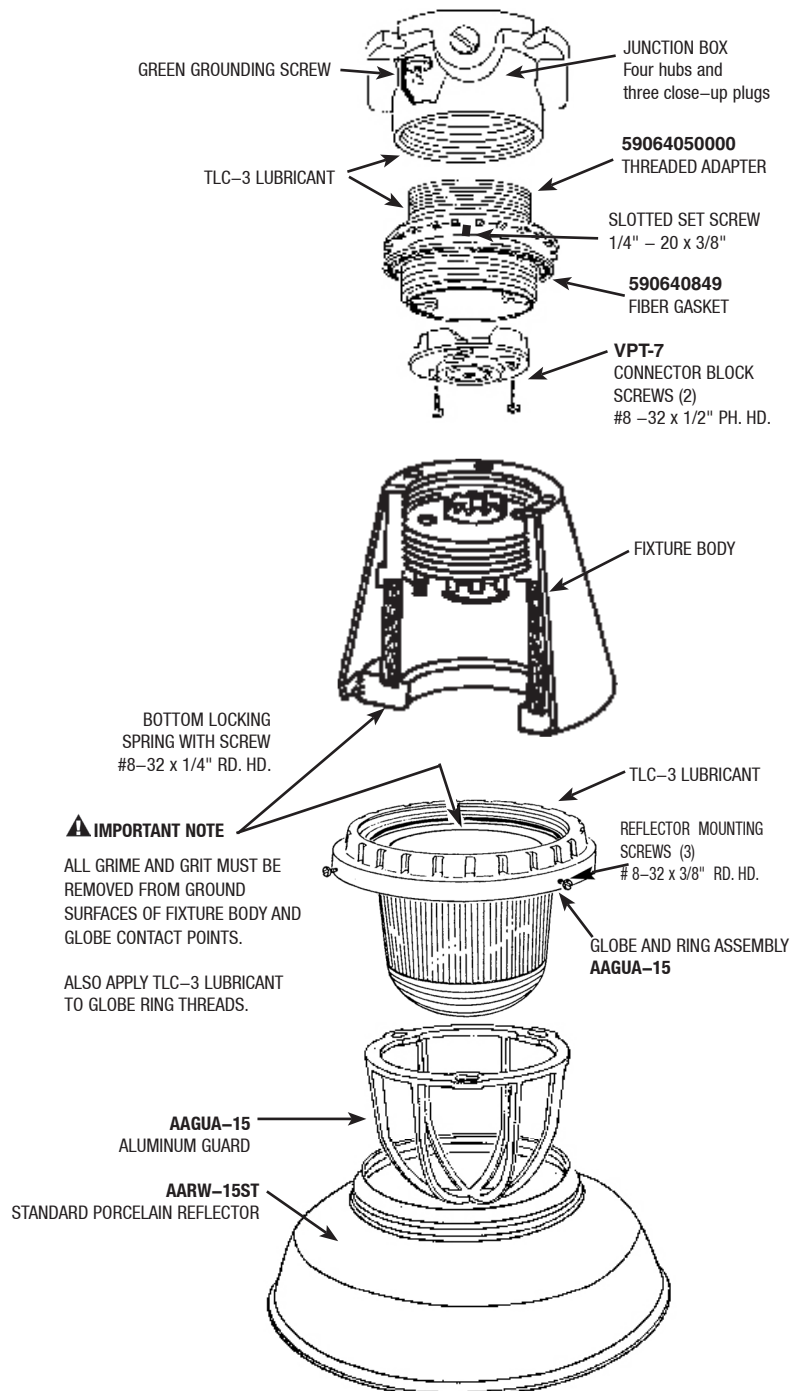


FIGURE 3

AA-51 LED FIXTURE SHOWN WITH CEILING MOUNTING HOOD



AA-51 GROUPS A & B LIGHTING FIXTURES FAMILY TREE

MOUNTING HOODS

Pendant
One hub
1/2" AAP-50, AEP-50
3/4" AAP-75, AEP-75

Ceiling
Three close-up plugs
1/2" AAC-50, AEC-50
3/4" AAC-75, AEC-75

15° Short Bracket
One close-up plug
1/2" AASB-50, AESB-50
3/4" AASB-75, AESB-75



HOUSING
ALL1
ALL2



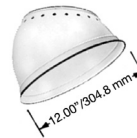
ALUMINUM GUARD
AAGU-1



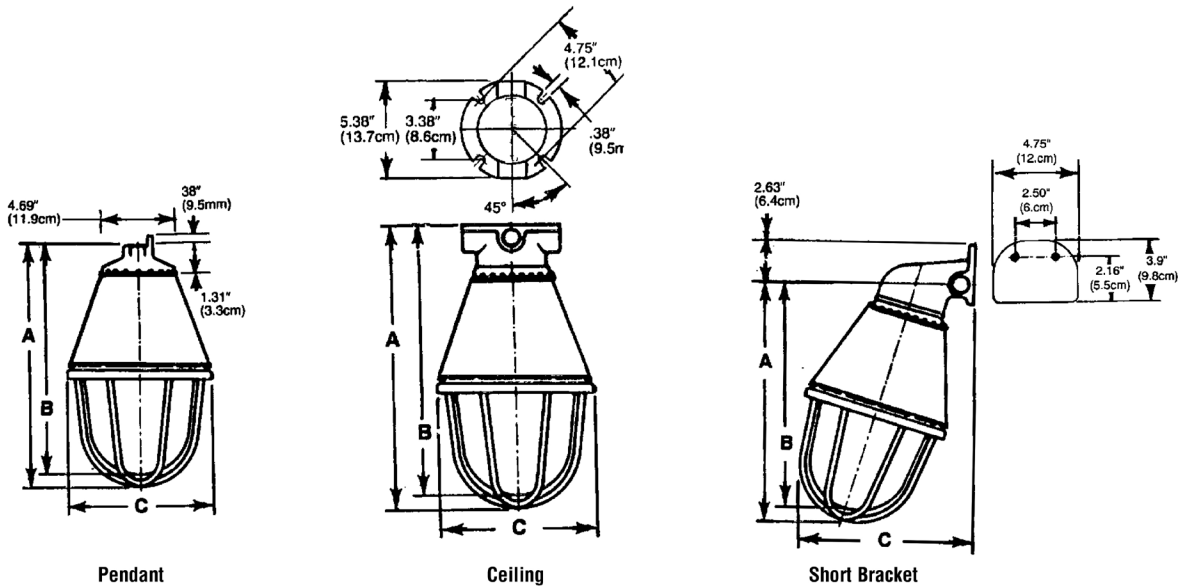
PORCELAIN REFLECTOR
STANDARD DOME
AARW-15ST



PORCELAIN REFLECTOR
30° ANGLE
AARW-15AN



Dimensions: AA-51 Groups A & B LED Lighting Fixtures



Dimensions in Inches									
	Pendant			Ceiling			Short Bracket		
Size (Watts)	A	B	C	A	B	C	A	B	C
15-25	13.69	13.13	7.06	16.50	15.94	7.06	15.00	14.44	9.50

Except as expressly provided by Appleton Grp, LLC (Appleton), Appleton products are intended for ultimate purchase by industrial users and for operation by persons trained and experienced in the use and maintenance of this equipment and not for consumers or consumer use. Appleton warranties DO NOT extend to, and no reseller is authorized to extend Appleton's warranties to any consumer.

While every precaution has been taken to ensure accuracy and completeness in this manual, Appleton Grp, LLC, assumes no responsibility, and disclaims all liability for damages resulting from use of this information or for any errors or omissions. Specifications are subject to change without notice. The Appleton and Emerson logos are registered in the U.S. Patent and Trademark Office. All other product or service names are the property of their registered owners.

©2017 Appleton Grp, LLC. All rights reserved.

Instructions d'installation et de maintenance du luminaire Appleton™ série AA-51 LED

POUR UNE INSTALLATION CORRECTE ET EN TOUTE SÉCURITÉ DE CE PRODUIT, VEUILLEZ LIRE LES INSTRUCTIONS SUIVANTES ET CONSERVER CE MANUEL POUR RÉFÉRENCE ULTÉRIEURE.

Luminaire de la série AA-51 LED pour zone dangereuse
Classe I, Division 1, Groupes A, B, C, D
Convient au Groupe A, uniquement lorsqu'il est utilisé avec le montant en suspension
Classe II, Division 1, Groupes F et G
Classe III

AVERTISSEMENT GÉNÉRAL

1. NE PAS MODIFIER L'APPAREIL DE QUELQUE FAÇON QUE CE SOIT. Toute modification peut affecter la sécurité et la fiabilité.
2. Une utilisation incorrecte ou un non-respect de ces instructions peut causer de graves blessures ou des dommages matériels.
3. L'opérateur doit être formé à l'utilisation et à la maintenance correcte et sûre de ce produit.

AVERTISSEMENT ÉLECTRIQUE

1. Débrancher l'alimentation avant l'installation, le réglage et la maintenance.
2. NE PAS surcharger ; l'intensité et la tension indiquées sur la plaque signalétique ne doivent pas être dépassées.
3. Vérifier la continuité avant de raccorder l'alimentation électrique.
4. Toutes les installations doivent respecter le code local et/ou le code national de l'électricité en vigueur.
5. Avant toute installation, consulter la plaque signalétique et les étiquettes en carton pour s'assurer de disposer du luminaire et du cône de fixation corrects. Le circuit doit être désactivé avant l'installation du luminaire.

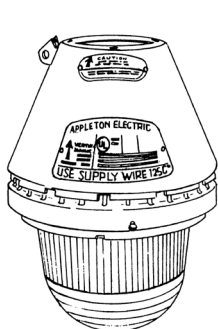
AVERTISSEMENT GÉNÉRAL

1. Tous les luminaires de la série AA-51 LED doivent être montés verticalement avec le globe orienté vers le bas.

Le luminaire DOIT ÊTRE installé avec l'un des cônes de fixation suivants pour un fonctionnement en toute sécurité. Le fait de ne pas utiliser un luminaire avec l'un des cônes de fixation suivants annule la garantie et la certification UL et crée un risque d'incendie ou d'explosion.

FIGURE 1

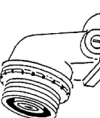
Le luminaire AA-51 DOIT ÊTRE installé avec :



Un cône de suspension
AAP-50, AAP-75,
AEP-50, AEP-75
– UNIQUEMENT
*Groupe A avec ce cône.
(Un manchon, montage rigide ou souple)



Un cône de fixation au plafond
AAC-50, AAC-75,
AEC-50, AEC-75
(Quatre manchons, trois bouchons obturateurs)



Un cône à support mural court
AASB-50, AASB-75,
AESB-50, AESB-75
(Deux manchons, un bouchon obturateur)

IMPORTANT : retirer tous les bouchons de conduite inutilisés et les réinstaller avec un produit d'étanchéité pour tuyaux.

INSTRUCTIONS D'INSTALLATION DU LUMINAIRE

Utiliser le schéma d'installation comme un guide. Installer d'abord le cône de fixation car tous les raccordements sont effectués dans le cône de fixation. Le luminaire ne requiert aucun raccordement par câblage interne.

1. Retirer le bloc de connexion (VPT-7) du cône de fixation en desserrant (sans retirer) les deux vis cruciformes. Tourner le bloc de connexion dans le sens inverse des aiguilles d'une montre pour le retirer.
2. Lors de l'utilisation d'un support de plafond (AAC-) ou d'un support court (AASB-), de cônes de fixation, l'adaptateur fileté (59064050000) peut être retiré en soulevant le joint d'étanchéité (59064034000) pour accéder à la vis d'arrêt.
 - Desserrer la vis d'arrêt et tourner l'adaptateur dans le sens inverse des aiguilles d'une montre pour accéder plus facilement à la boîte de jonction.
3. Installer le cône de fixation sur un système de conduite (et/ou un mur ou un plafond). Si une suspension est utilisée, fixer le cône au système de conduite à l'aide de la vis d'arrêt.
4. Tirer sur les câbles d'alimentation pour les extraire du conduit de la boîte de jonction.
 - Utiliser un câble d'alimentation classé au moins pour 110 °C.
5. Fixer l'adaptateur fileté (le cas échéant) sur la boîte de jonction et serrer toutes les vis d'arrêt. Raccorder les câbles d'alimentation au bloc de connexion VPT-7 en reliant le fil de phase au câble noir et le fil neutre au câble blanc du bloc de connexion.
6. Fixer le bloc de connexion VPT-7 sur l'adaptateur fileté ou le cône de fixation en le glissant sous la tête des vis cruciformes, en tournant dans le sens des aiguilles d'une montre et en serrant les vis.
7. Inspecter les filetages des cônes de fixation et du luminaire pour s'assurer qu'ils sont propres et en bon état. Inspecter le globe à la recherche d'éclats, d'éraflures ou de fissure.

AVERTISSEMENT GÉNÉRAL



DOIT ÊTRE EXEMPT D'ÉCLATS OU DE FISSURES

Les globes présentant des éclats, des éraflures ou des fissures connaîtront une défaillance. Remplacer de tels boîtiers d'éclairage défectueux.

8. Visser le luminaire dans le filetage correspondant du cône de fixation jusqu'à ce qu'il soit serré contre le joint d'étanchéité du cône de fixation. Le ressort de verrouillage du luminaire doit s'enclencher dans les encoches du cône de fixation.
9. Installer une grille de protection et/ou un réflecteur, le cas échéant. Vérifier le serrage des vis d'arrêt et de tous les joints filetés. Activer le circuit d'alimentation pour tester le luminaire.

 **REMARQUE** : toutes les installations doivent respecter le code local et/ou le code national de l'électricité.

 **AVERTISSEMENT** : débrancher le circuit d'alimentation avant d'ouvrir ou de remplacer la lampe du luminaire.

 **AVERTISSEMENT** : tous les luminaires de la série AA-51 LED doivent être montés verticalement avec le globe orienté vers le bas.

DONNÉES DE MAINTENANCE

- Pour maintenir la puissance lumineuse maximale de ce luminaire, le nettoyer périodiquement comme suit :

1. *Les produits de nettoyage alcalins ou acides attaquent le revêtement protecteur en résine époxy du luminaire et ne doivent pas être utilisés.*

La surface extérieure en aluminium de ce luminaire doit être nettoyée uniquement avec un savon ou un produit de nettoyage doux et doit être immédiatement rincée avec de l'eau.

Cela permet à la résine époxy de protéger le luminaire contre les éléments corrosifs présents dans l'atmosphère et de prolonger ainsi sa durée de vie.

2. Le globe en verre doit être nettoyé à l'aide d'un chiffon doux et d'un produit de nettoyage non abrasif. Le globe doit être régulièrement inspecté à la recherche d'éraflures ou d'éclats. Remplacer le globe s'il est éraflé ou ébréché.

3. Le réflecteur en émail de porcelaine peut être nettoyé avec tout détergent non abrasif ou produit de nettoyage pour verre.

- Ces procédures de nettoyage périodiques sont importantes pour éviter l'accumulation de poussière et de saletés qui dégraderaient la puissance lumineuse du luminaire.
- Lors du retrait et de la réparation d'un luminaire, lubrifier les filetages uniquement avec du lubrifiant haute température conducteur Appleton TLC-3. Cela n'est nécessaire que si les filetages ne sont plus enduits du lubrifiant Teflon® à pellicule sèche TLC-3 de couleur bleue ou noire.

DONNÉES OPÉRATIONNELLES

- Le luminaire doit être utilisé dans un environnement dont la température ne dépasse pas 55 °C.
- Le luminaire peut être utilisé sur une alimentation secteur d'une tension maximale de 277 VAC et 300 VDC. Utiliser une lampe classée pour la tension de service.
- Utiliser un câble d'alimentation classé au moins pour 110 °C.

AVERTISSEMENT

- Afin de réduire les risques d'incendie ou d'explosion, ne pas installer dans des zones dangereuses dont la température d'allumage est inférieure à la température de service.
- Consulter la plaque signalétique du luminaire pour connaître la température de service maximale et la classification correcte du luminaire.

Teflon® est une marque déposée de E. I. du Pont de Nemours and Company.

INSTALLATION AVEC UN SUPPORT COURT

1. Retirer l'adaptateur fileté de la boîte de jonction pour faciliter l'accès au système de conduite.
2. Retirer le bloc de connexion VPT-7 de l'adaptateur fileté. Insérer un câble d'alimentation (classé pour 110 °C au minimum) dans la boîte de jonction.
3. Remettre en place l'adaptateur fileté et serrer la vis d'arrêt.
4. Raccorder les câbles d'alimentation au câble noir et au câble blanc du bloc VPT-7 conformément aux instructions.
5. Pousser le bloc de connexion VPT-7 en place et serrer les vis. Installer le luminaire.
- Retirer le bouchon de conduite inutilisé et le réinstaller avec un produit d'étanchéité pour tuyaux.

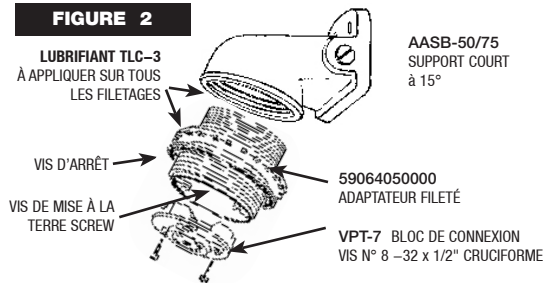
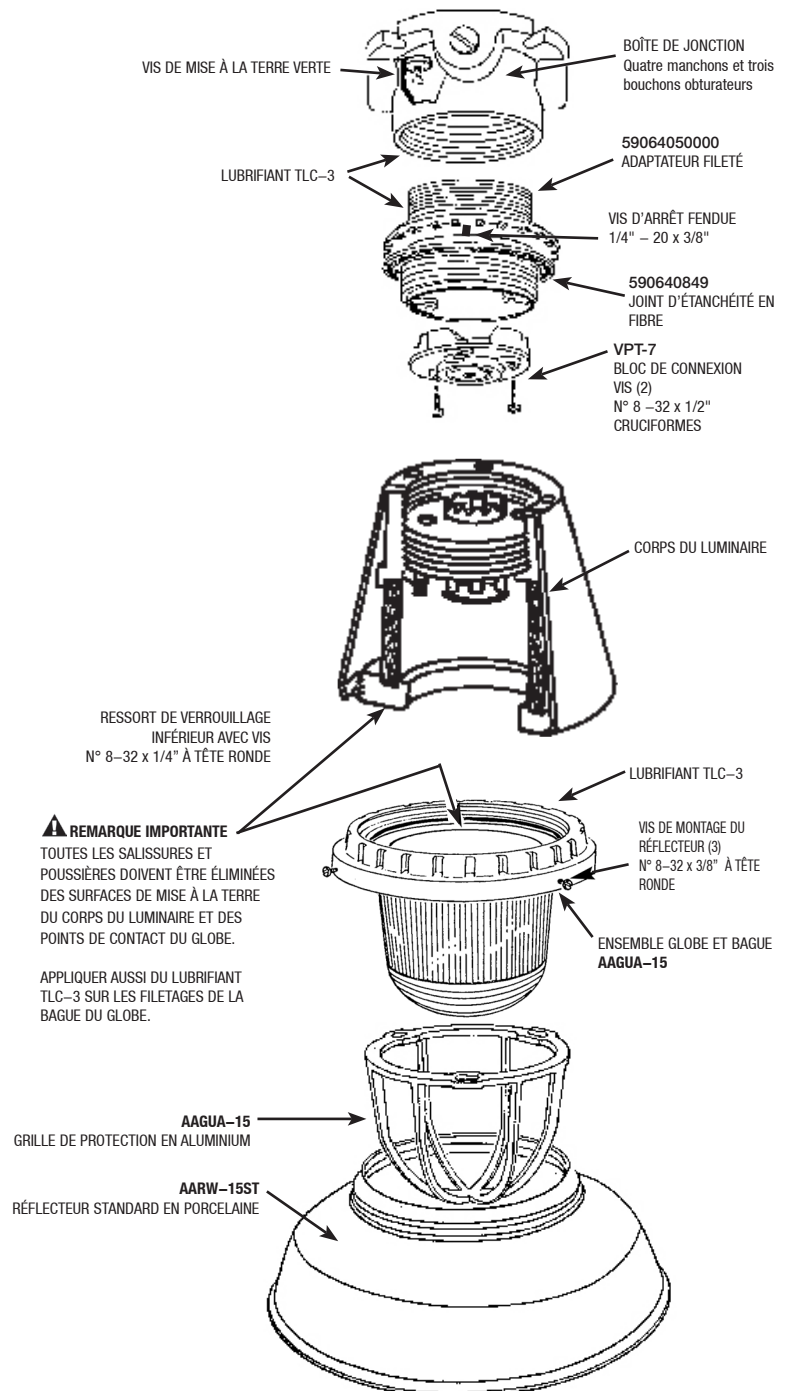


FIGURE 3
**LUMINAIRE AA-51 LED ILLUSTRÉ AVEC UN
CÔNE DE FIXATION POUR MONTAGE AU
PLAFOND**



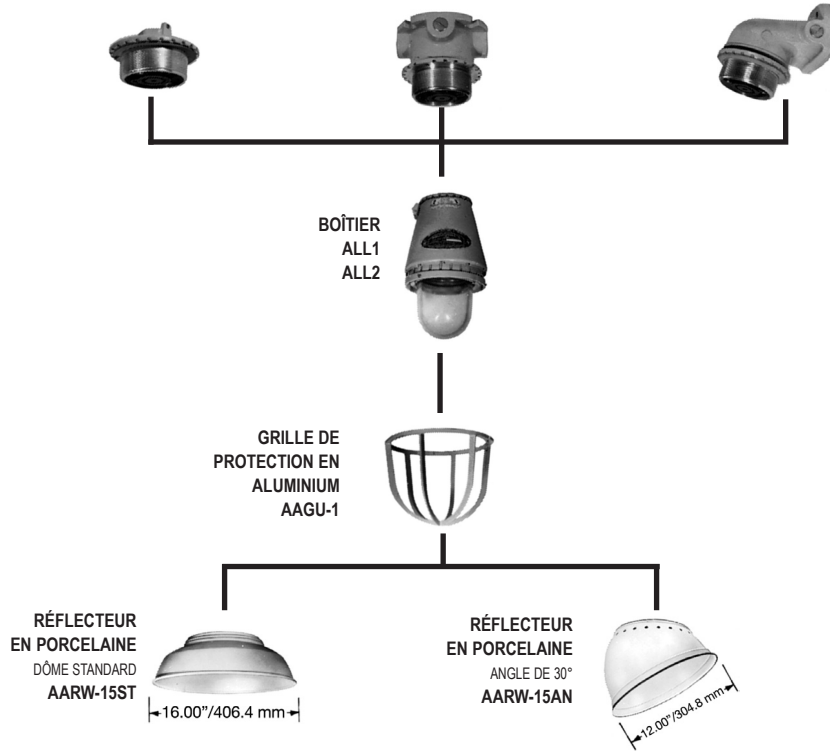
ORGANIGRAMME DE LA FAMILLE DE LUMINAIRES AA-51 DES GROUPES A ET B

CÔNES DE FIXATION

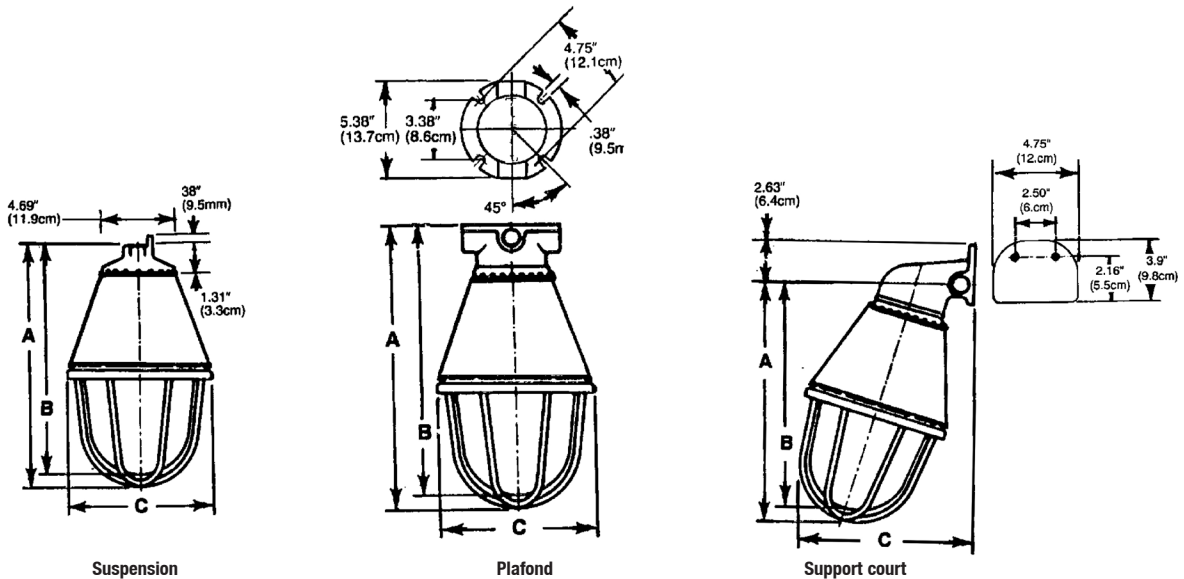
Montage à suspension
Un manchon
1/2" AAP-50, AEP-50
3/4" AAP-75, AEP-75

Montage au plafond
Trois bouchons obturateurs
1/2" AAC-50, AEC-50
3/4" AAC-75, AEC-75

Montage sur support court à 15°
Un bouchon obturateur
1/2" AASB-50, AESB-50
3/4" AASB-75, AESB-75



Dimensions : luminaires AA-51 LED des groupes A et B



Dimensions en pouces									
	Suspension			Plafond			Support court		
Taille (watts)	A	B	C	A	B	C	A	B	C
15-25	13,69	13,13	7,06	16,50	15,94	7,06	15,00	14,44	9,50

Sauf disposition contraire expresse d'Appleton Grp, LLC (Appleton), les produits Appleton sont conçus pour un achat par des utilisateurs industriels et pour une utilisation par des personnes qualifiées et expérimentées dans l'utilisation et l'entretien de cet équipement, et non par des clients ou des utilisateurs particuliers. Les garanties Appleton ne s'appliquent PAS à des utilisateurs particuliers, et aucun détaillant n'est autorisé à étendre les garanties Appleton pour quelque consommateur que ce soit.

Bien que toutes les précautions possibles aient été prises pour garantir l'exactitude et l'exhaustivité de ce manuel, Appleton Grp, LLC, décline toute responsabilité quant aux dommages résultant de l'utilisation de ces informations ou aux erreurs ou omissions éventuelles. Les spécifications sont sujettes à modification sans préavis. Les logos Appleton et Emerson sont déposés auprès du bureau des brevets et des marques déposées des États-Unis (U.S. Patent and Trademark Office). Tous les autres noms de produits ou de services appartiennent à leurs propriétaires respectifs.

©2017 Appleton Grp, LLC. Tous droits réservés.