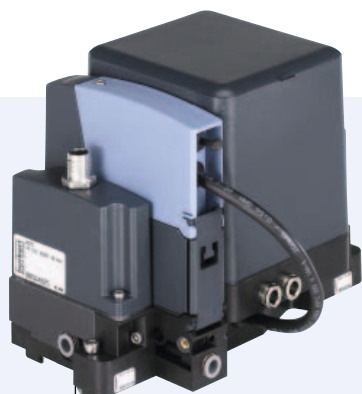


## Systeme de nettoyage

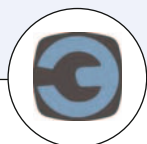


Le Type MZ20 peut être associé à...



**Type 8905**

Systeme d'analyse en ligne



**Communicator**

Le module de nettoyage MZ20 et l'unité de commande ME24 sont entièrement compatibles avec le système type 8905.

Le système de nettoyage est conçu pour nettoyer les réseaux fluidiques et la zone du capteur des modules capteurs raccordés, en utilisant jusqu'à deux solutions nettoyantes différentes successivement. Un cycle de nettoyage, qui peut être demandé par exemple par une temporisation dans l'unité de commande, s'effectue en plusieurs étapes: arrêt de l'écoulement de l'échantillon d'eau → dosage et injection du liquide nettoyant → durée d'action du produit → rinçage → éventuellement: dosage d'une solution nettoyante supplémentaire → etc. Le nettoyage est ainsi entièrement réalisé de façon automatique.

Toutes les temporisations et les critères sont définis par l'utilisateur permettant ainsi un nettoyage adapté à chaque besoin. Les paramètres de nettoyage peuvent être réglés via l'écran tactile 7" du système d'analyse en ligne 8905 ou par un communicateur Bürkert.

L'utilisation du système de nettoyage automatique permet de réduire le nettoyage des capteurs réalisé manuellement et améliore la stabilité à long terme des mesures. Le système de nettoyage fonctionne sans entretien, hormis le remplacement des réservoirs vides par des nouveaux remplis de solutions de nettoyage.

- Nettoyage entièrement automatique pour les modules capteurs type MSxx
- Système et modules capteurs protégés des colmatages pour des mesures fiables sur une longue période
- Deux solutions de nettoyage pour des procédures spécifiques
- Procédure de nettoyage librement définissable, adaptée aux applications

### Caractéristiques générales

<b>Compatibilité</b>	avec le système d'analyse en ligne Type 8905 (cf. fiche technique correspondante)
<b>Vannes utilisées</b>	Type 0331 et Type 0127
<b>Matériaux</b>	<p><b>Boîtier</b> PC (anthracite, stabilisé aux UV, UL94 V0)</p> <p><b>Bloc de base</b> PA 6C (noir)</p> <p><b>Joint d'étanchéité</b> EPDM</p> <p><b>Fluidique</b> PP, aluminium</p> <p><b>Raccordement fluidique</b> Acier inoxydable</p> <p><b>Presse-étoupe</b> TPE (noir)</p>
<b>Type de fluide</b>	Eau, sans particules : eau potable, eau industrielle Produits chimiques: Toutes les solutions nettoyantes approuvées et mises en vente par Bürkert
<b>Température de l'échantillon d'eau</b>	3...40 °C
<b>Pression de l'échantillon d'eau</b>	PN3
<b>Poids</b>	1,3 kg (avec modules additionnels dans la configuration minimum)

### Caractéristiques électriques

<b>Tension d'alimentation</b>	24 V DC ±10% à travers la backplane du système Type 8905 via bûS ou par alimentation électrique externe
<b>Consommation électrique</b>	14 VA
<b>Communication interne</b>	via bûS (bus Bürkert)

### Environnement

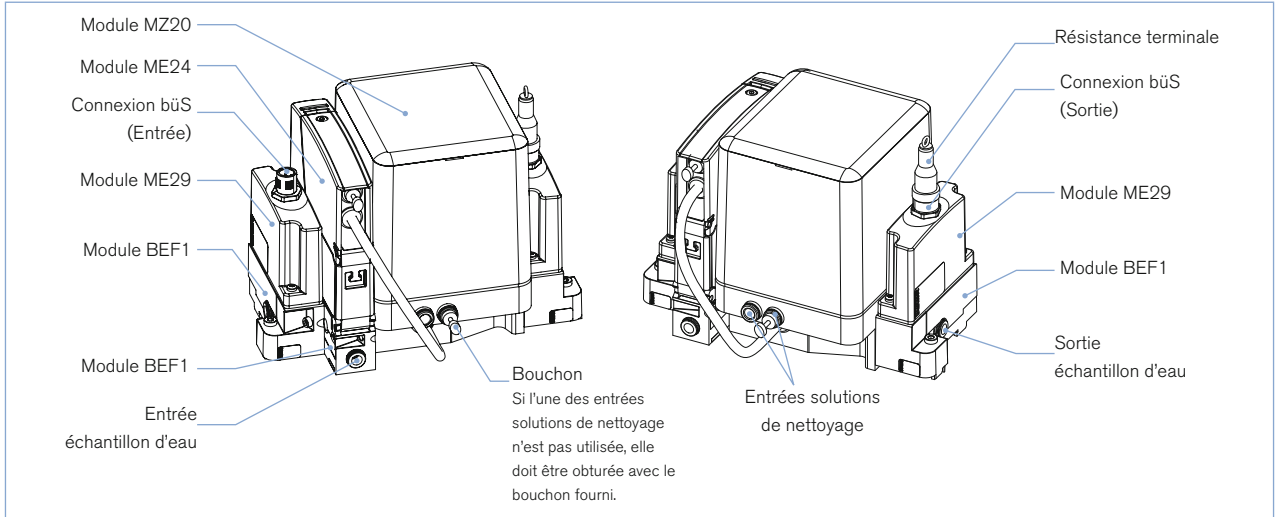
<b>Température ambiante</b>	0...+40 °C
Fonctionnement	0...+40 °C
Stockage	-20...+70 °C
<b>Humidité relative</b>	< 95%, non condensé
<b>Altitude max.</b>	max. 2000 m

**Normes, directives et agréments**

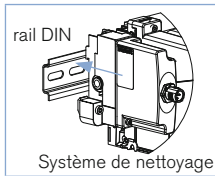
<b>Indice de protection</b> selon EN 60529	
Module de nettoyage MZ20 seul	IP20
Syst. de nettoyage pour 8905 constitué des types MZ20, 3 x BEF1, 2 x ME29 et ME24	IP65
<b>Normes et directives</b>	
CEM	EN 61000-6-4
Agréments	CE, UL en cours

**Conception et principe de fonctionnement**

L'échantillon d'eau traverse le système de nettoyage, puis le système d'analyse en ligne. Un à deux branchements pour solution de nettoyage sont disponibles selon la configuration de l'appareil. Pendant un cycle de nettoyage, le débit de l'échantillon d'eau est interrompu et un détergent sera mis en circulation dans le système d'analyse en ligne. À l'expiration de la durée d'action programmée, l'écoulement de l'échantillon d'eau est à nouveau rouvert.



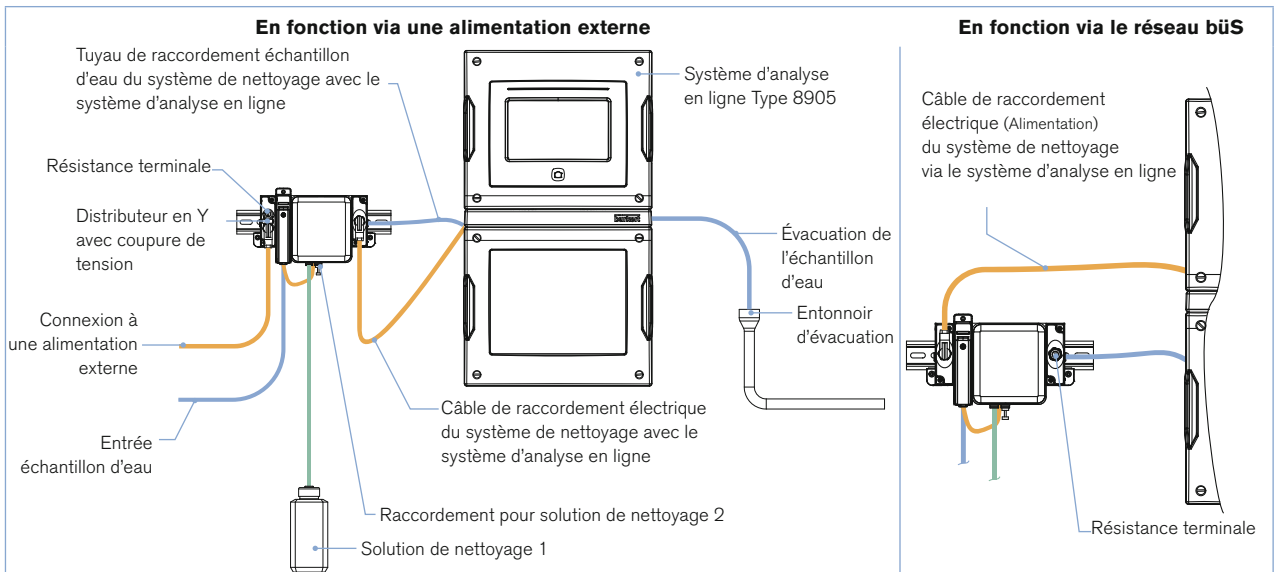
**Installation**



Le système de nettoyage doit être placé avant le système d'analyse en ligne Type 8905. Il est monté sur un rail DIN selon EN 50022.

La sortie du fluide du système de nettoyage doit être raccordée à l'entrée du fluide du système d'analyse en ligne. Les raccordements électriques doivent également être réalisés.

Le système de nettoyage doit être connecté au bûS via un câblage approprié. Selon sa position sur le bûS, il doit ou non être muni d'un connecteur de résistance terminale de 120 Ohm.



Dimensions [mm]

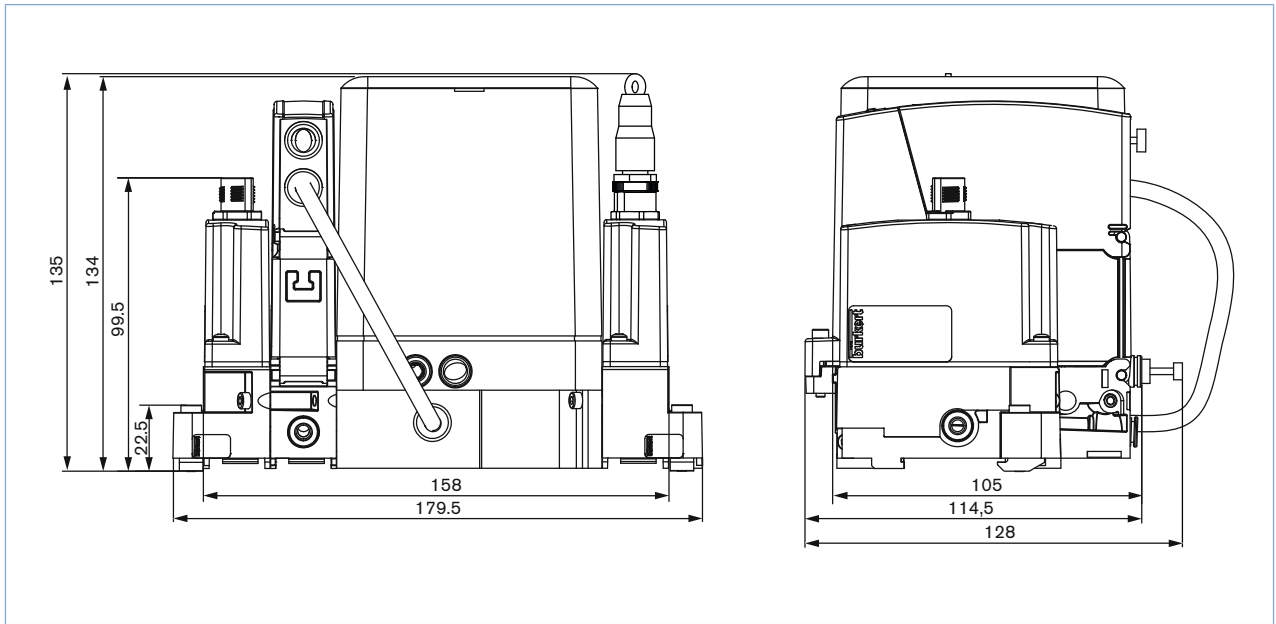


Tableau de commande - Système de nettoyage Type MZ20

Description	Référence de commande
Système de nettoyage, 2 solutions	567 124

Tableau de commande - Accessoires et pièces détachées

Description	Référence de commande
<b>Solution nettoyante</b>	
Acide, 250 ml	807 478
Acide, 1000 ml	807 479
Acide, 5000 ml	807 480
Basique, 250 ml	807 486
Basique, 1000 ml	807 487
Basique, 5000 ml	807 489

Tableau de commande - Accessoires et pièces détachées, suite

Description	Référence de commande
<b>Technologie des connexions électriques</b>	
Rallonge de câble būs, connecteur mâle, droit/connecteur femelle, droit, 1 m	772 404
Rallonge de câble būs, connecteur mâle, droit/connecteur femelle, droit, 3 m	772 405
Rallonge de câble būs, connecteur mâle, droit/connecteur femelle, droit, 5 m	772 406
Rallonge de câble būs, à extrémité libre/connecteur femelle, droit, 1 m	772 409
Rallonge de câble būs, à extrémité libre/connecteur femelle, droit, 3 m	772 410
Rallonge de câble būs, à extrémité libre/connecteur femelle, droit, 5 m	772 411
Connecteur būs mâle M12, coudé	772 419
Raccordement būs en Y	772 420
Raccordement būs en Y avec coupure de tension	772 421
Interface USB-būs (cf. schéma ci-dessous)	772 426
Interface USB-būs, clé et câble	772 551
<b>Autres éléments d'installation</b>	
Tuyau d'échantillon d'eau 4/6 mm, 5 m	567 793
Tuyau d'échantillon d'eau 4/6 mm, 10 m	567 701
Tuyau d'échantillon d'eau 4/6 mm, 25 m	567 794
Lot comprenant un détendeur (incluant une crépine de 100 µm, une prise d'échantillon et deux raccords G1/4"), un support mural avec écrous (pour le détendeur), un manomètre (pour le détendeur) et deux raccords rapides	566 319

**Interface USB-būs**



Pour trouver l'agence Bürkert la plus proche, cliquez sur le bouton orange →

[www.burkert.com](http://www.burkert.com)

Dans le cas d'applications spéciales, veuillez nous consulter.

Sous réserve de modifications.  
© Christian Bürkert GmbH & Co. KG

1705/2\_FR-fr\_93716968