

## AS-Interface Gerätesteckdose



- Mit integrierter AS-Interface-Anschaltung
- Schnelle und einfache Installation
- Einfache Inbetriebnahme und Fehlerdiagnose über LED-Status

Typ 2511 ASI kombinierbar mit



**Typ 6213**  
Magnetventil



**Typ 6519 NAMUR**  
Pneumatikventil



**Typ 5282**  
Servo-assisted  
solenoid valve

Die ASI-Gerätesteckdosen bestehen aus einem Polyamidgehäuse mit integrierter Slave-Elektronik und einem Steckerbild nach DIN EN 175301-803 Form A und Form C. Diese Steckdosen verbinden binäre Teilnehmer mit entsprechenden Steckerfahnen, z.B. Ventile, mit dem AS-Interface. Darüber hinaus können bei den Varianten mit M12-Buchse im Deckel Rückmeldesignale aufgenommen werden. Mit dem M12-Bus-stecker sind die Installationszeiten kurz und der elektrische Anschluss ist einfach.

Die Vorteile von AS-Interface-Gerätesteckdosen

- Robuste und schnelle Installation mittels Rundkabel-Stichleitung gemäß AS-Interface-Spezifikation.
- LED-Statusanzeigen erleichtern Inbetriebnahme und Fehlersuche.
- Busspeisung: Übertragung von Signalen und Versorgungsenergie auf einer gemeinsamen Leitung.
- Fremdspeisung: Übertragung von Signalen und Versorgungsenergie auf getrennten Leitungen (wie z.B. Notaus oder Teilnehmer mit hoher Leistungsaufnahme).

Technische Daten		
<b>Mechanische Daten</b>		
<b>Gehäusewerkstoff</b>	Polyamid	
<b>Gehäusedeckel</b>	Polysulfon, transparent	
<b>Kontaktwerkstoff</b>	Messing, galvanisch versilbert	
<b>Steckerbild nach DIN EN 175301-803</b>	Type 2510 Form C, Type 2511 Form A	
<b>Allgemeine Daten</b>		
<b>Elektrischer Anschluss</b>		
<b>kabelseitig</b>	M12-Buchse; 4-polig wird benötigt	
<b>geräteseitig (zum Ventil)</b>	Gerätesteckdose für Steckerfahnen nach DIN EN175301-803	
<b>Rückmeldereingänge (optional)</b>	M12-Stecker; 4-polig wird benötigt	
<b>Betriebsanzeige LED</b>	1 x gelb; 1 x grün	
<b>Watchdog-Funktion</b>	integriert	
<b>Umgebungstemperatur</b>	0 bis +50 °C	
<b>Verschmutzungsgrad</b>	3 nach DIN VDE 0110 Teil 1	
<b>Schutzart</b>	IP65	
	<b>Profil S-B.F.F</b>	<b>Profil S-B.A.E</b>
<b>Zertifizierung durch AS-Intern. Ass.</b>	(Zu-Nr. 32001, 32002)	
<b>Elektrische Daten</b>		
<b>Versorgungsspannung</b>	29,5 - 31,5 V gemäß ASI-Spezifikation (PELV)	
<b>Max. Stromaufnahme</b>	aus AS-Interface	
<b>nur Elektronik</b>	10 mA	10 mA
<b>busgespeist (Elektronik, Ventil, Sensoren)</b>	300 mA	120 mA
<b>fremdgespeist (Elektronik, Sensoren)</b>	80 mA	–
<b>Ausgangsspannung</b>	24 V ±10 %	

Fortsetzung nächste Seite

Ausgänge		
<b>max. Ventil- Ausgangsstrom</b> busgespeist	kurzschlussfest	
	205 mA, ohne Eingänge	100 mA
	125 mA, mit 2 Eingängen	
fremdgespeist	700 mA	-
<b>Ausgänge max. Schalleistung</b> busgespeist	kurzschlussfest	
	5 W ohne Eingänge	2 W
	3 W mit 2 Eingängen	
fremdgespeist	15 W	-
Eingänge (optional)		
<b>Eingangsbeschaltung</b>	3-Draht-Spannungssensoren PNP 2-Draht-Spannungssensoren	-
<b>Versorgungsspannung Sensor</b>	24 V ±20%	-
<b>max. Sensorstrom</b>	50 mA für 2 Sensoren	-
<b>Pegel HIGH-Signal (logisch=1)</b>	≥ 10 V	-
<b>Pegel LOW-Signal (logisch=0)</b>	≤ 1,5 mA	-
<b>max. Eingangsstrom</b>	≤6,5 mA	-



Bitte beachten: Die Nennleistung des Ventils ist nicht gleich der Bemessungsleistung des Ventils – die Bemessungsleistung kann deutlich höher ausfallen.

### Bestell-Tabelle AS-Interface Gerätesteckdose

Energie	Rückmeldereingänge	ASI-Profil S-B.F.F max. 31 Slaves	ASI-Profil S-B.A.E max. 62 Slaves
<b>Typ 2511 Stecker Form A</b>			
busgespeist	ohne	142 695	242 693
busgespeist	2 DI	142 694	-
fremdgespeist, max. 15W	ohne	142 690	-
fremdgespeist, max. 15W	2 DI	142 691	-
<b>Typ 2510 Stecker Form C</b>			
busgespeist	ohne	142 693	242 690
busgespeist	2 DI	142 692	-
fremdgespeist, max. 15W	ohne	-	-
fremdgespeist, max. 15W	2 DI	-	-

Zum Lieferumfang einer ASI-Gerätesteckdose gehören Flachdichtung und Befestigungsschraube.

### Bestell-Tabelle Zubehör

	Bezeichnung	Verwendung	Bestell-Nr.
	M12 T-Connector	Zum Anschluss der busgespeisten Gerätesteckdose an AS-Interface (gelbes Flachkabel)	799 646
	M12-Kupplungsstecker mit PG7-Verschraubung; 5-polig	Stecker immer in Verbindung mit einem der AS-Interface Abgriffe bestellen	917 116

Weiteres Zubehör auf Anfrage:

- Y-Verteiler zum Anschluss der Rückmelder (2M8 auf M12 bzw. M12 auf M12) in verschiedenen Längen
- AS-Interface Flachbandkabel
- AS-Interface Master, Gateways
- AS-Interface Netzteile

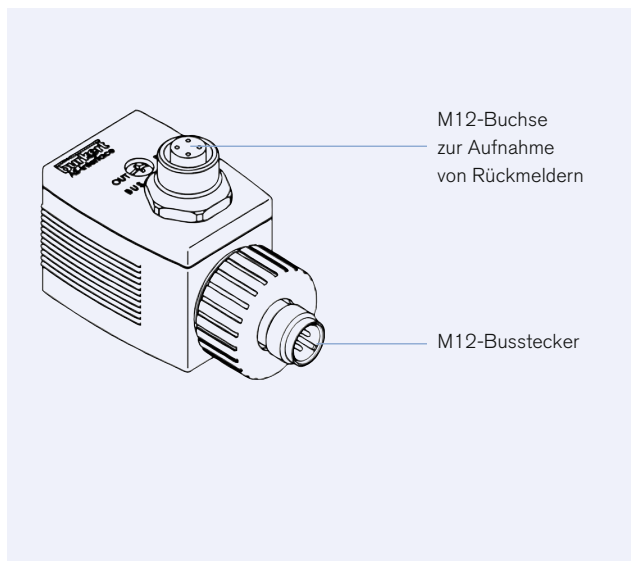
## LED-Statusanzeige

Anzeige	LED-Farbe	LED-Status	Information
LED-Schaltzustand (OUT)	gelb	Aus	nicht geschaltet
		An	geschaltet
LED-Bus (BUS)	grün	Aus	Power OFF
		An	OK
		Blinkt	Slave-Adresse 0
IN 1 / IN2 (LED-Eingänge)	gelb	Aus	nicht geschaltet
		An	geschaltet
Ext. Power	grün	An	24 V Fremdspeisung

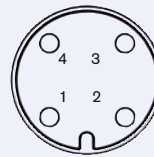
## Belegung der Datenbits

Datenbit	Belegung	Bemerkung
D3	IN1	Ausführung mit Aufnahme von Rückmeldern
D2	IN2	Ausführung mit Aufnahme von Rückmeldern
D1	-	
D0	OUT	

## ASI-Steckdose mit M12-Busstecker



### PIN-Belegung M12-Busstecker



1 AS-Interface+  
20 V <sup>1)</sup>  
3 AS-Interface-  
4 24 V <sup>1)</sup>

<sup>1)</sup> nur bei fremdgespeisten Gerätesteckdosen

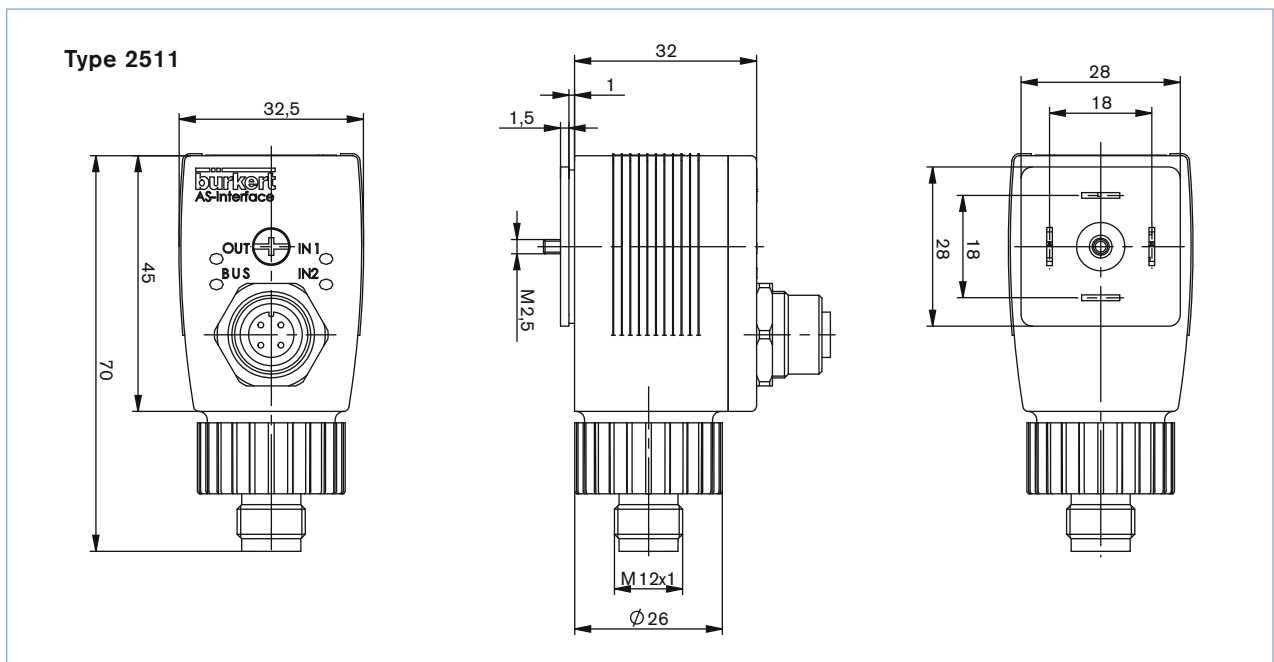
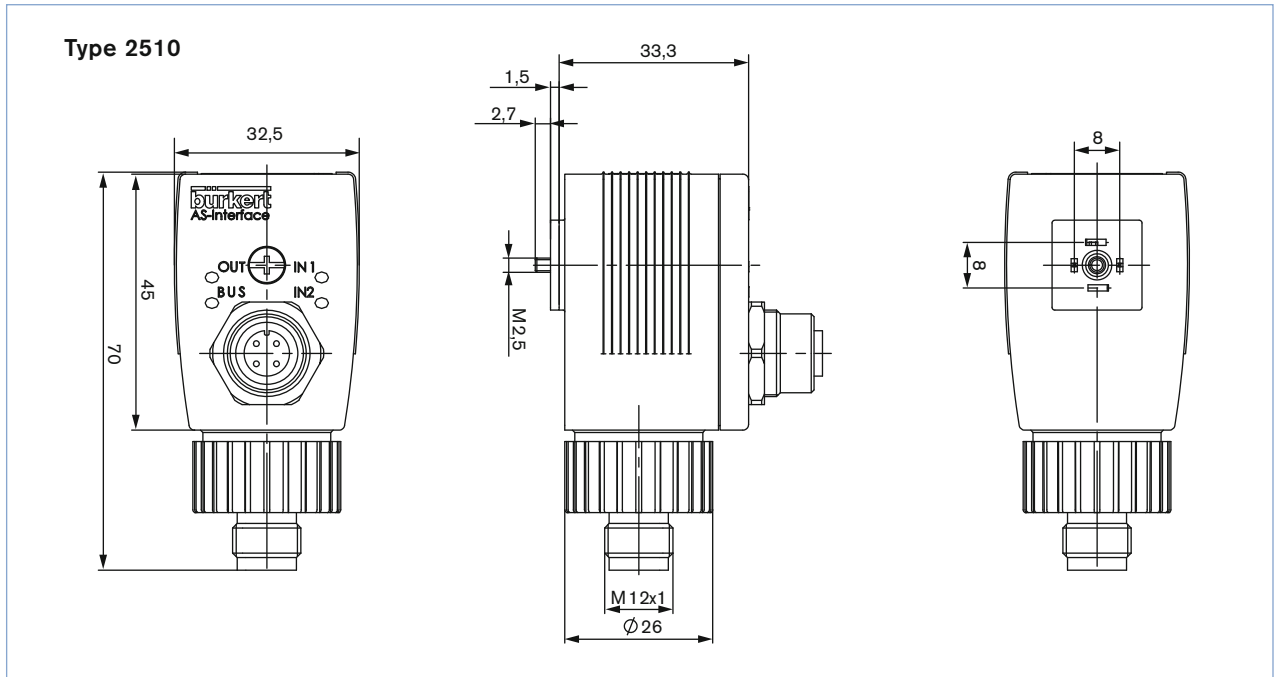
### PIN-Belegung M12-Buchse (Rückmeldereingänge)



1 +24V  
2 Sensor 2  
3 0V  
4 Sensor 1

Abmessungen [mm]

Gerätesteckdosen, mit Rückmelderaufnahme, mit durchscheinendem Deckel



DTS 1000010894 DE Version: C Status: RL (released | freigegeben | validé) printed: 22.09.2017

Klicken Sie bitte hier, um die für Sie zuständige Bürkert Niederlassung in Ihrer Nähe zu finden →

[www.burkert.com](http://www.burkert.com)

Bei speziellen Anforderungen  
beraten wir Sie gerne.

Technische Änderungen vorbehalten  
© Christian Bürkert GmbH & Co. KG

1508/5\_DE-de\_00890700