

## Outils d'étalonnage et de nettoyage portatifs



- Nettoyage ou étalonnage manuel des capteurs à la demande
- Pour respecter des normes et des directives individuelles de qualité
- Mesures fiables et précises à long terme
- Utilisation flexible permettant une gestion rentable de la qualité sur site

Le Type MZ15 peut être associé à...



**Type 8905**  
Système d'analyse en ligne



**Type MS01**  
Module capteur de pH



**Type MS03**  
Module capteur de conductivité



**Type MS04**  
Module capteur de potentiel de Redox




**Type 8920**  
Communicator

L'outil MZ15, pratique et simple d'utilisation, permet de réaliser individuellement l'étalonnage ou le nettoyage des modules capteurs utilisés dans le système d'analyse en ligne type 8905

Cet accessoire pour le système d'analyse en ligne type 8905 permet aussi d'étendre la flexibilité de ce dernier, et de ce fait également son exploitation économique et rapide.

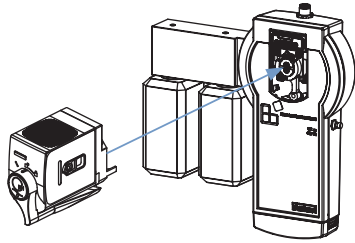
L'outil portable de nettoyage ou d'étalonnage MZ15 permet de répondre simplement aux normes individuelles de performance.

Caractéristiques générales	Outil d'étalonnage	Outil de nettoyage
<b>Compatibilité</b>	Avec les modules capteurs type MS01, MS03 ou MS04 et le système d'analyse en ligne type 8905 (cf. fiches techniques correspondantes)	
<b>Matériaux</b>	Boîtier: ABS Vis: Acier inoxydable, acier passivé Connecteur M12: Zn, CuZn, Au, PA Élément en contact avec le fluide: EPDM Joint: PA, POM, PPS, silicone Autres:	
<b>Connexions électriques</b>	Connecteur mâle M12 (bûS)	-
<b>Connexions fluidiques</b>	Support pour 2 bouteilles, avec tuyau d'aspiration	Support pour 1 bouteille, avec tuyau d'aspiration
<b>Type de fluide</b>	Solution d'étalonnage	Solution de nettoyage
<b>Poids (sans bouteille)</b>	env. 900 g	env. 610 g
<b>Environnement</b>		
<b>Température ambiante</b>	+3...+40 °C	
<b>Humidité relative</b>	< 90 %, sans condensation	
<b>Altitude (au niveau de la mer)</b>	Max. 2000 m	
<b>Caractéristiques électriques</b>		
<b>Tension d'alimentation</b>	4 piles de 1,5 V DC (LR6 AA), alcalines non rechargeables	
<b>Alimentation du module capteur</b>	via le raccordement au connecteur M12	-
<b>Normes, directives et certifications</b>		
<b>Indice de protection</b>	IP20 (selon la norme EN 60529)	
<b>Normes et directives C€</b>	Les normes appliquées justifiant la conformité aux directives UE peuvent être consultées dans l'attestation d'examen UE de type et/ou la déclaration de Conformité UE (si applicable)	
<b>Certification</b>	UL-Recognized pour US et Canada  UL61010-1 + CAN/CSA-C22.2 No.61010-1 (en cours)	

## Conception et principe de fonctionnement

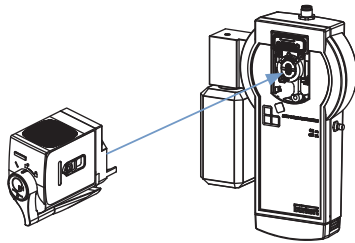
Cet outil est un accessoire, conçu pour nettoyer ou étalonner les modules capteurs MS01, MS03 ou MS04 pour le système d'analyse en ligne type 8905. Le module capteur, à nettoyer ou à étalonner, doit être retiré de la backplane du système d'analyse en ligne type 8905 et inséré sur la backplane de l'outil de nettoyage ou d'étalonnage portatif.

### Outil d'étalonnage portatif



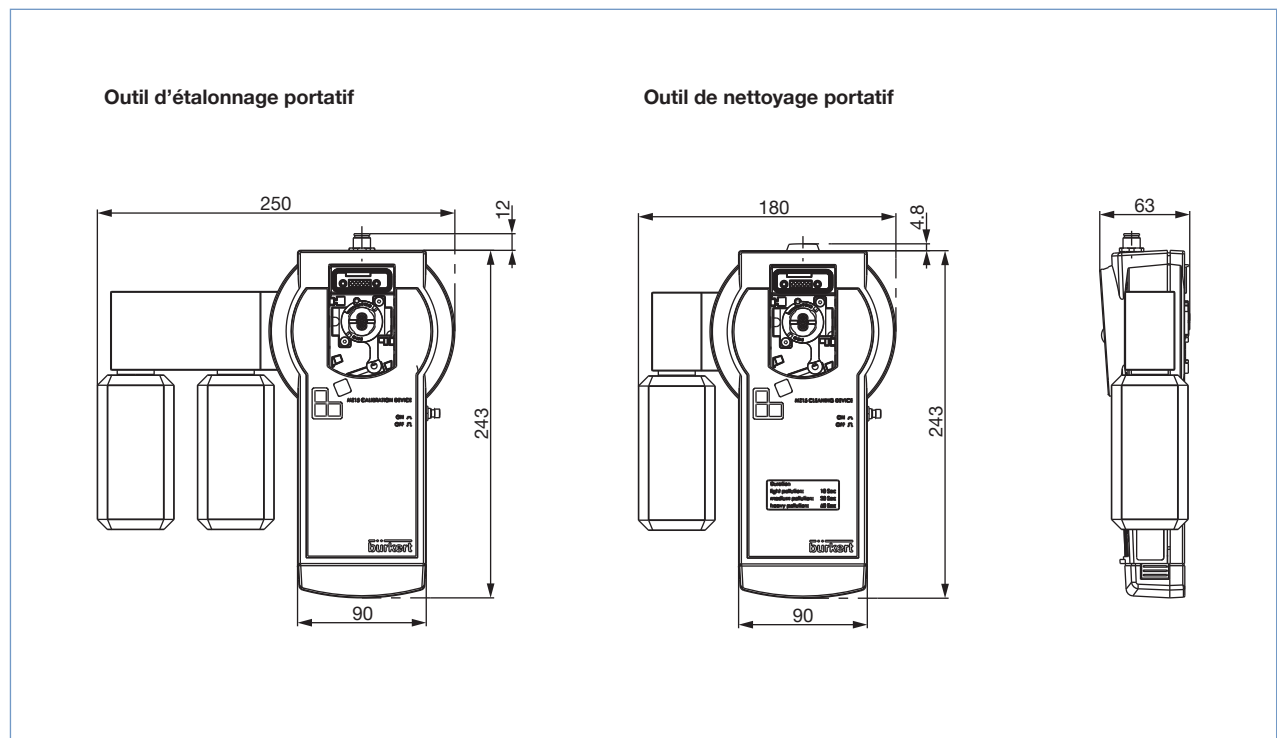
L'outil d'étalonnage portatif doit être connecté au système d'analyse en ligne type 8905 via un câble de connexion bûS afin d'accéder au menu d'étalonnage du capteur connecté. L'outil d'étalonnage portatif est doté d'un support de raccordement, sur lequel doivent être vissées deux bouteilles, l'une contenant la solution d'étalonnage, la seconde servant à récupérer la solution usagée. Une pompe aspire cette solution via un tuyau et la renvoie vers le module capteur. L'étalonnage doit être effectué selon les instructions respectives du module capteur.

### Outil de nettoyage portatif



L'outil de nettoyage portatif est doté d'un support de raccordement, sur lequel doit être vissée une bouteille contenant la solution de nettoyage. Une pompe aspire cette solution via un tuyau et la renvoie vers le module capteur. La solution de nettoyage est pompée dans le circuit pour être utilisée et diluée avec l'échantillon résiduel d'eau. La durée des cycles de nettoyage, sélectionnée manuellement, dépend du degré de pollution. La solution de nettoyage peut être utilisée jusqu'à cinq fois. Après un cycle de nettoyage, il reste un peu de solution de nettoyage dans le module capteur, qui pourrait se propager dans le système d'analyse en ligne. Si la solution de nettoyage n'a pas été totalement éliminée, le module capteur doit être rincé avec le liquide de rinçage Bürkert.


## Dimensions [mm]



**Tableau de commande**

Description	Référence de commande
Outil d'étalonnage portable	568 805
Outil de nettoyage portable	568 804

**Tableau de commande - accessoires (à commander séparément)**

Description	Référence de commande
Solution d'étalonnage pH 5,00 (20 °C), 50 ml	806 698
Solution d'étalonnage pH 7,00 (20 °C), 50 ml	806 699
Solution d'étalonnage pH 9,00 (20 °C), 50 ml	806 700
Liquide de rinçage, 50 ml	806 709
Liquide de rinçage, 250 ml	806 710
Solution d'étalonnage redox 475 mV, 50 ml	807 045
Solution d'étalonnage de conductivité 5 mS/cm (25 °C), 50 ml	807 199
Solution acide de nettoyage, 250 ml	807 478
Solution basique de nettoyage, 250 ml	807 486
Câble de prolongement bÜS, connecteurs droits (femelle et mâle) M12, 1 m	772 404
Câble de prolongement bÜS, connecteurs droits (femelle et mâle) M12, 3 m	772 405
Câble de prolongement bÜS, connecteurs droits (femelle et mâle) M12, 5 m	772 406
Distributeur bÜS en Y	772 420
 Interface USB-bÜS (cf. schéma ci-dessous)	772 426

**Interface USB-bÜS**



Interconnexions possibles avec d'autres dispositifs Bürkert

**Type 8905 –**  
Système d'analyse en ligne  
**Plus d'info.**

**Type MZ15 –**  
Outil d'étalonnage portable

**Type MZ15 –**  
Outil de nettoyage portable

**Type MS01 –**  
Module capteur de pH  
**Plus d'info.**

**Type MS03 –**  
Module capteur de conductivité  
**Plus d'info.**

**Type MS04 –**  
Module capteur de potentiel de Redox  
**Plus d'info.**

DTS 1000326998 FR Version: A Status: RL (released | freigegeben | valide) printed: 18.07.2017

Pour trouver l'agence Bürkert la plus proche, cliquez sur le bouton orange



[www.burkert.com](http://www.burkert.com)

Dans le cas d'applications spéciales, veuillez nous consulter.

Sous réserve de modifications.  
© Christian Bürkert GmbH & Co. KG

1707/1\_FR-fr\_93717304