

## Système d'analyse en ligne

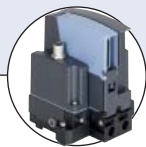


Le Type 8905 peut être associé à...



**Type MSxx**

Module capteur d'analyse



**Type ME2x**

Unité de contrôle pour système



**Type MZ20**

Système de nettoyage



**Communicator**

- Pour les applications d'analyse de l'eau potable et de l'eau douce dans les procédés industriels
- Capteur modulaire et système électroniques:
  - jusqu'à 6 mesures dans un boîtier
  - jusqu'à 30 modules capteurs d'analyse dans un système büS
- Prêt pour la connectivité par bus de terrain, l'exploitation et la maintenance déportées

Le système d'analyse en ligne Type 8905 est un système modulaire de surveillance de tous les paramètres importants de l'eau sur une seule plate-forme. C'est un appareil multicanal, multifonction pour les modules capteurs Bürkert et pour les modules électroniques d' EDIP (efficient device integration platform). Cette plate-forme performante d'intégration des appareils permet une grande flexibilité par la modularité dans le matériel, mais aussi dans le logiciel du système. C'est l'appareil pour l'analyse en continu des paramètres de l'eau tels que :

- valeur de pH
- chlore, à des fins de désinfection
- conductivité, indicateur de substances dissoutes
- valeur de potentiel de Redox, caractéristiques d'oxydation ou de réduction de l'eau
- turbidité, indicateur de substances non dissoutes
- température

La modularité dans le matériel et le logiciel offre une grande flexibilité pour faciliter l'installation, l'utilisation et l'exploitation. Cet appareil permet d'ajouter ou de retirer des modules électroniques ou des modules capteurs, sans outils et sans interrompre le fonctionnement en cours (remplacement à chaud - Hot Swap). L'écran tactile permet la configuration sur site de nouveaux modules installés. Des fonctions supplémentaires sont accessibles via le Communicator Bürkert lorsqu'il est relié via une liaison büS, LAN ou USB :

- fonctions d'une bibliothèque ou d'algorithmes utilisateurs définis
- influence des actions dans le processus de traitement par des entrées et sorties analogiques ou binaires
- fonctions de régulation comme une boucle de contrôle fermée et/ou ouverte


Le type 8905 est disponible en tant que système compact dans un seul boîtier.

Pour des systèmes personnalisés, merci de contacter votre agence Bürkert pour la configuration des fonctionnalités spécifiques.

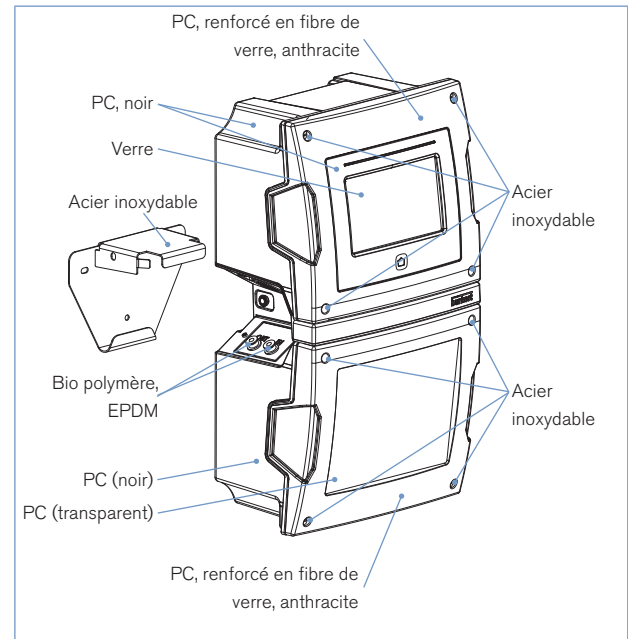
Caractéristiques générales	
<b>Installation</b>	Montage mural, système clipsable avec support mural
<b>Matériaux</b>	
Boîtier	PC (noir, stabilisé aux UV, UL94 V0)
Couvercle du boîtier des modules électroniques	PC (renforcé en fibre de verre, stabilisé aux UV, UL94 V0, anthracite); PC (noir, stabilisé aux UV, UL94 V0); Verre
du boîtier des modules capteurs	PC (renforcé en fibre de verre, stabilisé aux UV, UL94 V0, anthracite); PC (transparent)
Goujon / Plaque passe-câble	Acier inoxydable / Élastomère
Raccordements fluidiques	Biopolymère (joints EPDM)
Équerre de fixation murale	Acier inoxydable
Butées auto-adhésives	Polyuréthane
<b>Affichage</b>	Résolution 780 x 460 pixels Écran tactile capacitif 7" rétro-éclairé
<b>Enregistreur de données</b>	Carte micro SD intégrée, 2 Go; Intervalle d'enregistrement réglable; Lecture externe via le port USB ou le port LAN
<b>Modules capteurs</b>	Max. 6 modules capteurs internes; Branchement max. de 30 modules capteurs externes via büS longueur max. du büS 100 m (sans raccordement en T)
<b>Type de fluide</b>	Eau, sans particules : eau potable, eau industrielle
Valeur de pH* / Conductivité**	pH 4 à 9 / > 50 µS/cm
<b>Température de l'échantillon d'eau</b>	3...40 °C
<b>Pression de l'échantillon d'eau</b>	Cf. fiches techniques des modules capteurs utilisés et appliquer la valeur la plus restrictive indiquée.
<b>Débit de l'échantillon d'eau</b>	> Somme des débits min. de chaque module capteur installé (ex. : 1 module capteur de chlore, 1 module capteur de pH, 1 module capteur de potentiel de Redox, débit > 6 + 6 + 6 = 18 l/h)
<b>Poids</b>	env. 8 kg (si équipé de: 1 module d'alimentation électrique 100...240 V AC + 1 module HMIU + 5 modules capteurs), jusqu'à 12 kg (si intégralement équipé)

\* lorsqu'un module capteur de chlore est présent dans le système : valeur pH limitée à pH 5 à 9

\*\* uniquement lorsqu'un module capteur de chlore est présent dans le système

Caractéristiques électriques	
<b>Tension d'alimentation ("SUPPLY")</b>	100...240 V AC ou 20...30 V DC source d'énergie limitée (conformément à la norme UL 61010-1, alinéa 9.4) ou source Classe 2 (conformément aux normes 1310/1585 et 60950-1)
<b>Puissance consommée</b>	Max. 96 VA
Environnement et Normes	
<b>Température ambiante</b>	
Fonctionnement	0...+40 °C
Stockage	-20...+70 °C
<b>Humidité relative</b>	< 95%, non condensé
<b>Altitude</b>	max. 2000 m
<b>Indice de protection</b>	IP65 avec boîtiers fermés et étanches
<b>Normes et directives CE</b>	
CEM	EN 61000-6-4
Agréments UL-Recognized pour USA et Canada 	UL en cours

## Vue éclatée - matériaux



## Construction

### Boîtier des modules électroniques

Les parties principales du boîtier des modules électroniques sont décrites ci-dessous.

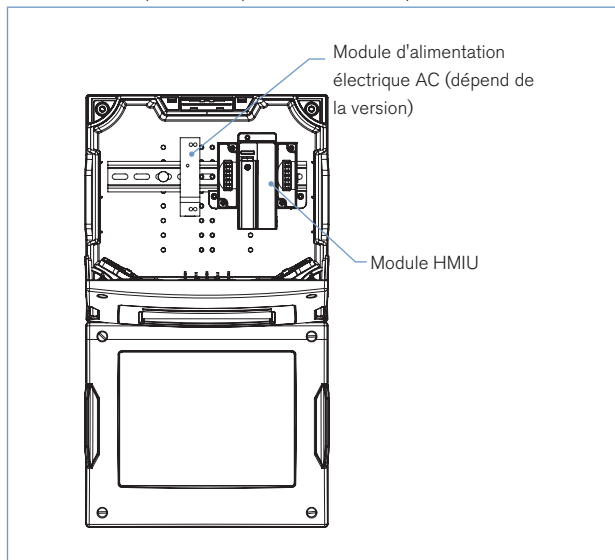
L'appareil est toujours équipé des modules électroniques suivants :

- Unité Interface homme/machine (HMIU) incluant port USB et Ethernet
- Écran tactile 7" incluant port USB
- Option : alimentation PSU 100...240 V AC
- 2 connecteurs bûS

Sept logements (5 logements si présence de l'option PSU) sont intégrés pour des futurs modules :

- Module de communication WiFi/UMTS
- Modules entrées/sorties
- Modules de connexion Bus de terrain

Pour une description complète du système selon la configuration de l'appareil et pour les données techniques relatives aux modules électroniques, se référer aux fiches techniques de chaque module électronique.



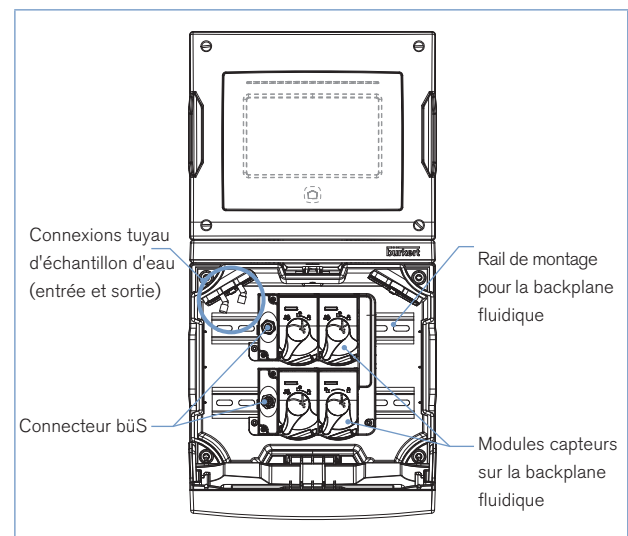
### Boîtier des modules capteurs

Les parties principales du boîtier des modules capteurs sont décrites ci-dessous.

L'appareil peut contenir jusqu'à six modules capteurs.

Pour une description complète du système selon la configuration de l'appareil et pour les données techniques relatives aux modules capteurs, se référer aux fiches techniques de chaque module électronique.

- Module capteur de pH Type MS01 [Plus d'info.](#)
- Module capteur de chlore Type MS02 [Plus d'info.](#)
- Module capteur de conductivité Type MS03 [Plus d'info.](#)
- Module capteur de potentiel de Redox Type MS04 [Plus d'info.](#)
- Module capteur de turbidité Type MS05 [Plus d'info.](#)

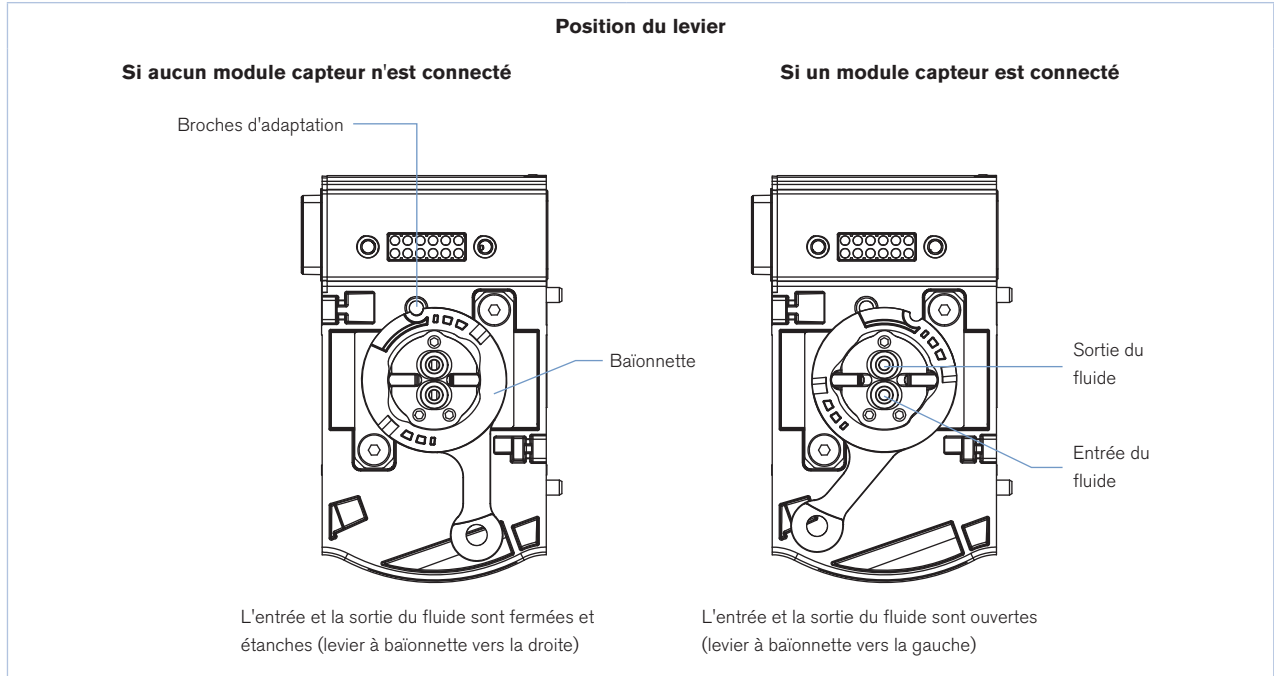


## Modules supplémentaires

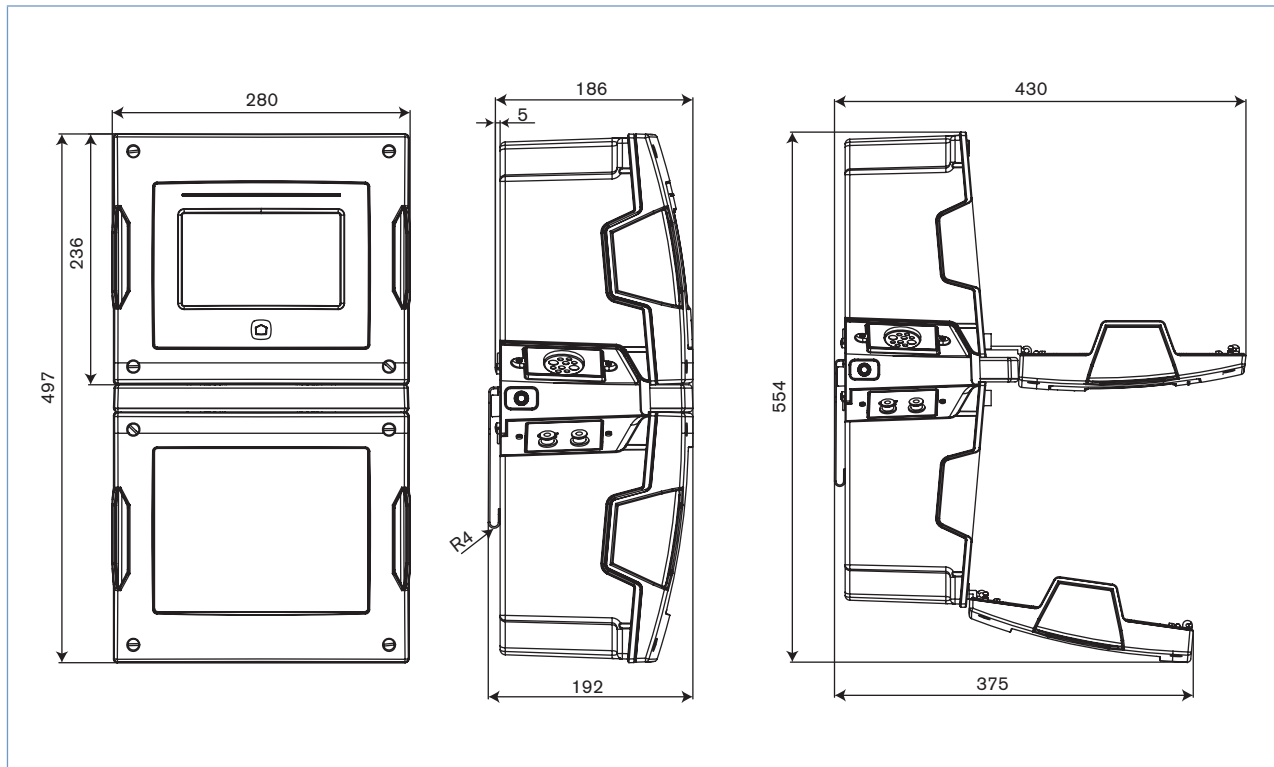
### Interfaces mécaniques des modules capteurs

Tous les emplacements de la backplane fluïdique pour les modules capteurs ont la même conception. Ainsi, chaque module capteur peut être branché dans n'importe quel emplacement.

Les backplanes, connectées les unes aux autres, fournissent parallèlement l'alimentation électrique et l'échantillon d'eau aux modules capteurs et assurent la connexion de bus série.



### Dimensions [mm]



## Tableau de commande pour Système d'analyse en ligne Type 8905

Description	Tension d'alimentation	Équipement						Référence de commande
		Module capteur MS01, pH	Module capteur MS02, Chlore	Module capteur MS03, Conductivité	Module capteur MS04, potentiel de Redox	Module capteur MS05, Turbidité	PSU : Tension d'alimentation principale 100...240 V AC incl.	
Système d'analyse en ligne - pH, conductivité, turbidité	24 V DC	1	-	1	-	1	-	566 090
	100...240 V AC	1	-	1	-	1	1	566 091
Système d'analyse en ligne - pH, chlore, turbidité	24 V DC	1	1	-	-	1	-	566 092
	100...240 V AC	1	1	-	-	1	1	566 093
Système d'analyse en ligne - pH, potentiel de Redox, conductivité, turbidité	24 V DC	1	-	1	1	1	-	566 094
	100...240 V AC	1	-	1	1	1	1	566 095
Système d'analyse en ligne - pH, chlore, potentiel de Redox, turbidité	24 V DC	1	1	-	1	1	-	566 096
	100...240 V AC	1	1	-	1	1	1	566 097
Système d'analyse en ligne - pH, chlore, conductivité, potentiel de Redox, turbidité	24 V DC	1	1	1	1	1	-	566 098
	100...240 V AC	1	1	1	1	1	1	566 099

## Tableau de commande pour accessoires pour Type 8905

Description	Référence de commande
Tuyau d'échantillon d'eau 4/6 mm, 5 m de longueur	567 793
Tuyau d'échantillon d'eau 4/6 mm, 10 m de longueur	567 701
Tuyau d'échantillon d'eau 4/6 mm, 25 m de longueur	567 794
Crépine 100 µm	772 703
Détendeur	772 437
Système de nettoyage, 2 solutions	567 124
Lot comprenant le support mural comprenant quatre butées auto-adhésives	566 363
Lot comprenant un détendeur (incluant une crépine de 100 µm, une prise d'échantillon et deux raccords G1/4"), un support mural avec écrous (pour le détendeur), un manomètre (pour le détendeur) et deux raccords rapides	566 319



powered by  
**EDIP**

Pour trouver l'agence la plus proche, cliquez sur le bouton orange →

[www.burkert.com](http://www.burkert.com)

Dans le cas d'applications spéciales, veuillez nous consulter.

Sous réserve de modifications.  
© Christian Bürkert GmbH & Co. KG

1603/4\_FR-fr\_93716657